

Register your product and get support at
www.philips.com/welcome

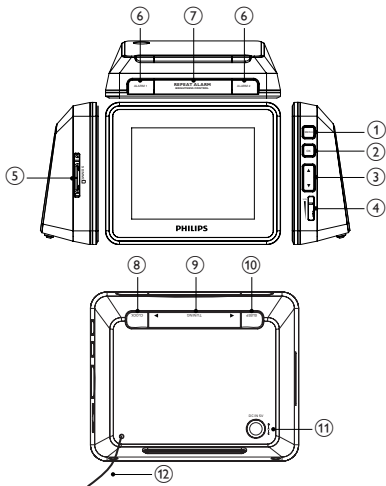
AJL303/12



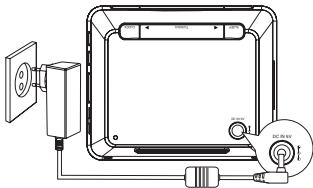
PT Manual do utilizador

PHILIPS

1



2




1 Importante

Importantes instruções de segurança

- 1 Leia estas instruções.
- 2 Guarde estas instruções.
- 3 Respeite todos os avisos.
- 4 Siga todas as instruções.
- 5 Não use o aparelho perto de água.
- 6 Limpe-o apenas com um pano seco.
- 7 Não bloqueie as ranhuras de ventilação. Instale-o de acordo com as instruções do fabricante.
- 8 Não o instale perto de fontes de calor como radiadores, condutas de ar quente, fogões ou outros aparelhos (incluindo amplificadores) que emitam calor.
- 9 Em países com rede polarizada, não invalide o propósito de segurança da ficha polarizada ou com ligação à terra. Uma ficha polarizada possui dois pernos, um maior do que o outro. Uma ficha com ligação à terra possui dois pernos e um terceiro com ligação à terra. O perno maior e o terceiro perno são incluídos para sua segurança. Se a ficha fornecida não corresponder à sua tomada, consulte um electricista para substituir a tomada.
Atenção: Para evitar choques eléctricos, faça corresponder o perno maior da ficha ao orifício maior da tomada e introduza a ficha por completo na tomada.



- ⑩ Evite que o cabo de alimentação seja pisado ou de algum modo manipulado, sobretudo nas fichas, receptáculos e no ponto de saída do aparelho.
- ⑪ Use apenas acessórios especificados pelo fabricante.
- ⑫ Use apenas o suporte, suporte móvel, tripé ou mesa especificados pelo fabricante ou fornecidos com o aparelho. Em caso de utilização de um suporte móvel, tenha cuidado ao mover o suporte móvel/aparelho de modo a evitar quedas que possam resultar em ferimentos.
- 
- ⑬ Desligue o aparelho durante a ocorrência de trovoadas ou quando não o utilizar por longos períodos.
- ⑭ Solicite sempre assistência junto de pessoal qualificado. É necessária assistência quando o aparelho foi de algum modo danificado – por exemplo, danos no cabo ou ficha de alimentação, derrame de líquidos ou introdução de objectos no interior do aparelho, exposição do aparelho a chuva ou humidade, funcionamento anormal do aparelho ou queda do mesmo.
- ⑮ O aparelho não deve ser exposto a gotas ou salpicos.
- ⑯ Não coloque quaisquer fontes de perigo em cima do aparelho (por exemplo, objectos com líquidos ou velas acesas).
- ⑰ Este produto pode conter chumbo e mercúrio. A eliminação destes materiais pode estar regulamentada por razões ambientais. Para mais informações acerca da sua eliminação ou reciclagem, contacte as autoridades locais ou a Electronic Industries Alliance em www.eiae.org.

Este manual do utilizador foi impresso em papel não-poluente. Omitiram-se todas as embalagens desnecessárias. Tentámos tornar a embalagem fácil de separar em três materiais: cartão (embalagem), espuma de poliestireno (protecção) e polietileno (sacos, folha de espuma protectora). O seu sistema é constituído por materiais que podem ser reciclados e reutilizados se desmontados por uma empresa especializada.

Este equipamento electrónico contém vários materiais que podem ser reciclados. Se quiser desfazer-se de um equipamento usado, entregue-o a um centro de reciclagem.

Cumpra os regulamentos locais no que respeita à eliminação de embalagens, pilhas gastas e equipamentos obsoletos.

Aviso

Quaisquer mudanças ou modificações a este dispositivo sem a autorização expressa da Philips Consumer Electronics poderão invalidar a autoridade do utilizador para utilizar o equipamento.

2 O seu clock radio

Parabéns pela sua compra e bem-vindo à Philips! Para tirar máximo partido da assistência oferecida pela Philips, registe o seu produto em: www.philips.com/welcome.

Introdução

Com este rádio despertador, pode desfrutar de rádio FM e também dos ficheiros áudio e de imagem armazenados num cartão de memória. Pode programar o alarme para duas horas diferentes. Para o som do alarme, pode seleccionar os ficheiros áudio armazenados na memória interna ou num cartão de memória.

Conteúdo da embalagem

Verifique e identifique o conteúdo da embalagem:

- Unidade principal
- Transformador
- Manual do Utilizador
- Guia de Início Rápido

Descrição da unidade principal (Ver 1)

- ① **MENU**
 - Aceder ao menu inicial.
 - Aceder ao menu anterior.
- ② **OK**
 - Confirmar uma entrada ou selecção.
 - Para relógio: reproduzir/pausa apresentação de diapositivos.
 - Para rádio: reproduzir/sem som a partir de rádio.
 - Para música: reproduzir/pausa o item seleccionado.
 - Para apresentação de diapositivos de fotografias: reproduzir/pausa/zoom.
- ③ **▲, ▼**
 - Mover o cursor para cima ou para baixo.
 - Para relógio/fotografia: rodar a fotografia para a direita/esquerda.
 - Para rádio: alterar o número predefinido.
 - Para música: seleccionar modos de reprodução diferentes.
- ④ **VOL**
 - Regular o nível do volume de som.
- ⑤ **SD/MMC**
 - Ranhura para cartões SD/MMC
- ⑥ **ALARM 1/ALARM 2**
 - Programar, activar ou desactivar o alarme.
- ⑦ **REPEAT ALARM/BRIGHTNESS CONTROL**
 - Repetir o alarme.
 - Seleccionar o nível de brilho do visor.
- ⑧ **CLOCK**
 - Prima para mudar a posição do relógio no ecrã.
 - Prima e mantenha premido para acertar o relógio.

- ⑨ **TUNING** ◀▶
 - Sintonizar estações de rádio.
 - Para fotografia/música: seleccionar item anterior/seguinte.
- ⑩ **SLEEP**
 - Programar, activar ou desactivar temporizador.
- ⑪ **DC IN 5V**
 - Tomada de alimentação.
- ⑫ **Antena**

3 Como começar



Atenção

- Utilize os controlos apenas tal como indicado neste manual do utilizador.

Siga as instruções neste capítulo por ordem.

Se contactar a Philips, terá de fornecer os números de modelo e de série do seu clock radio. Os números de modelo e de série encontram-se na parte posterior do seu clock radio. Anote os números aqui:

N.º do modelo _____

N.º de série _____

Ligar à corrente



Atenção

- Risco de choque eléctrico! Quando desligar a fonte de alimentação, puxe sempre a ficha da tomada. Nunca puxe o fio.
- Ligue o transformador fornecido ao leitor e à tomada de alimentação eléctrica. (Ver [2](#))

Seleccione o idioma para apresentação no ecrã

- 1 Prima **MENU**.
↳ Aparece o menu inicial.
- 2 Seleccione **[Definições]** e, de seguida, prima **OK**.
↳ Aparece o menu de definição.
- 3 Seleccione **[Idioma]** e, de seguida, prima **OK**.
- 4 Seleccione uma opção, depois prima **OK** para confirmar.
- 5 Prima **MENU** para sair do menu.

Definir a hora e a data

- 1 Prima **MENU**.
- 2 Seleccione **[Definições]** -> **[RELÓGIO]** -> **[Acertar Hora]** e depois prima **OK**.
- 3 Prima **▲▼** para definir a hora, depois prima **OK** para confirmar.
- 4 Prima **▲▼** para definir os minutos, depois prima **OK** para confirmar.
- 5 Seleccione **[Definir data]** e, de seguida, prima **OK**.
- 6 Prima **▲▼** para definir o dia, depois prima **OK** para confirmar.
- 7 Prima **▲▼** para definir o mês, depois prima **OK** para confirmar.

- 8 Prima ▲▼ para definir o ano, depois prima **OK** para confirmar.
- 9 Prima **MENU** para sair do menu.

4 Utilizar o clock radio

Visualizar o relógio

- 1 Prima **MENU**.
- 2 Selecciona **[RELÓGIO]** e, de seguida, prima **OK**.
 - ↳ A hora actual e estado do alarme são apresentados num fundo de fotografias da memória interna.
 - Para parar a apresentação de diapositivos, prima **OK**. Prima novamente para retomar a apresentação de diapositivos.
 - Para alterar a fotografia de fundo, prima **TUNING◀▶**.
 - Para alterar a posição do relógio no ecrã, prima **CLOCK**.

Ouvir rádio FM

- 1 Prima **MENU**, depois selecciona **[SINTONIZ.]**.
- 2 Prima **TUNING◀▶** para sintonizar uma estação de rádio.

Para procurar uma estação de rádio automaticamente:

- 1 Prima e mantenha sob pressão **TUNING◀▶**.
 - ↳ O rádio sintoniza automaticamente para uma estação com uma recepção forte.
- 2 Repita o passo 1, se necessário, até encontrar a estação de rádio pretendida.
 - Para sintonizar uma estação fraca, prima **TUNING◀▶** até encontrar a melhor recepção.



- Aumente ou ajuste a antena para uma melhor recepção.

Desligar o rádio

Para desligar o rádio, prima **OK**. Prima novamente para ligar o rádio.

Programar estações de rádio

Pode guardar um máximo de 20 estações de rádio FM na memória, manual ou automaticamente.

Programação manual

- 1 Sintonize uma estação de rádio.
 - 2 Prima e mantenha premido **OK** durante 2 segundos
↳ O número predefinido apresenta-se intermitente.
 - 3 Prima **▲▼** para designar um número de 1 a 20 para esta estação.
 - 4 Prima **OK** para confirmar.
 - 5 Repita os passos 1–4 para guardar outras estações.
-

Programação automática

A programação automática começa pela predefinição 1. Quaisquer predefinições anteriores são apagadas.

- 1 Prima **MENU**.
- 2 Seleccione **[Definições]** -> **[Programa Auto Sintonizador]**, depois prima **OK**.
↳ Todas as estações disponíveis estão programadas.
↳ Depois de todas as estações estarem armazenadas, a primeira estação predefinida reproduz automaticamente.

Ver fotos

- 1 Introduza um cartão SD/MMC na **SD/MMC** ranhura correspondente.
 - ↳ Aparece o menu inicial.
 - 2 Seccione **[FOTO]** do menu inicial.
 - ↳ Miniaturas das fotografias armazenadas no cartão são apresentadas.
 - 3 Prima **OK**.
 - ↳ Uma apresentação de diapositivos das fotografias armazenadas começa a partir da fotografia seleccionada.
 - Para interromper a gravação, prima **OK**. Prima novamente para retomar a reprodução.
 - Para seleccionar o item anterior/seguinte, prima **TUNING** ◀▶.
 - Para rodar para a direita, prima ▼.
 - Para rodar para a esquerda, prima ▲.
 - Para visualizar o relógio enquanto vê as fotografias, prima **CLOCK**.
-

Ouvir áudio do cartão SD/MMC

- 1 Introduza um cartão SD/MMC na **SD/MMC** ranhura correspondente.
 - ↳ Aparece o menu inicial.
- 2 Seccione **[MÚSICA]** do menu inicial.
- 3 Seccione uma pasta/ficheiro, de seguida prima **OK**.
 - ↳ O ficheiro é reproduzido.
 - Para interromper a gravação, prima **OK**. Prima novamente para retomar a reprodução.
 - Para seleccionar o item anterior/seguinte, prima **TUNING** ◀▶.
 - Para seleccionar modos de reprodução diferentes: repetir uma, repetir todas e reprodução aleatória, prima ▲▼.

- Para definir a música actual como música do temporizador, prima e mantenho premido **SLEEP**.

Acertar o despertador

Nota

- Antes de começar, certifique-se de que o relógio está definido correctamente.


Pode programar o alarme para duas horas diferentes. Para o som do alarme, pode seleccionar os ficheiros áudio armazenados na memória interna ou num cartão de memória.

- 1 Prima **ALARM 1/ALARM 2**.
 - ↳ O ícone de alarme 1/alarme 2 e os dígitos do relógio são apresentados.
- 2 Prima **▲▼** para definir a hora, depois prima **OK** para confirmar.
- 3 Prima **▲▼** para definir os minutos, depois prima **OK** para confirmar.
 - ↳ À hora definida, o alarme toca e o volume aumenta gradualmente.

Parar o alarme

- Quando o alarme tocar, prima qualquer botão excepto **REPEAT ALARM/BRIGHTNESS CONTROL**.

Repetir o alarme

- Quando o alarme tocar, prima **REPEAT ALARM/BRIGHTNESS CONTROL**.
 - ↳  apresenta-se intermitente.
 - ↳ O alarme repete uma vez a cada 9 minutos.

Desligar o alarme

- Para desligar o alarme, prima **ALARM 1/ALARM 2** repetidamente até que  mude para .



Dica

- Quando o alarme toca, se não for premido nenhum botão, este continua durante 30 minutos.

Definir o temporizador

O rádio despertador pode mudar para modo standby automaticamente após um período de tempo definido (medido em minutos). Pode seleccionar o áudio a activar durante este período.

Activar o rádio

- 1 Sintonize uma estação de rádio.
- 2 Prima **SLEEP** repetidamente para seleccionar um tempo.
↳ O rádio desliga-se após o período de tempo definido.

Activar áudio do cartão SD/MMC

- 1 Repita os passos 1-3 (Ver 'Ouvir áudio do cartão SD/MMC').
- 2 Prima **SLEEP** repetidamente para seleccionar um tempo.
↳ A reprodução áudio pára após o período definido de tempo.

Activar música do temporizador predefinida

- 1 No modo de relógio ou fotografia, prima **SLEEP** repetidamente para seleccionar um tempo.

- 2 Prima ▲▼ para seleccionar a música do temporizador:
- [Relaxamento 1]
 - [Relaxamento 2]
 - [Relaxamento 3]
- ↳ A reprodução áudio pára após o período definido de tempo.
-

Desactivar o temporizador

- Prima **SLEEP** repetidamente até que [DESL.] seja apresentado.

5 Ajustar as definições

Alterar o formato das horas

- 1 Prima **MENU**.
 - 2 Selecciona [Definições] -> [RELÓGIO] -> [Formato].
 - 3 Prima **OK** para alternar entre [12 horas] e [24 horas].
 - 4 Selecciona [Formato da data].
 - 5 Prima **OK** para alternar entre [DD - MM - AAAA] e [AAAA - MM - DD].
-

Seleccionar o estilo do relógio

- 1 Prima **MENU**.
- 2 Selecciona [Definições] -> [Estilo do relógio].
- 3 Prima **OK**, depois seccione uma opção.
 - [Formato]: seleccionar relógio digital ou analógico
 - [Cor]: seleccionar a cor do relógio
- 4 Prima **MENU** para sair do menu.



Dica

- Se seleccionar um relógio analógico, a cor do relógio permanece branca quando estiver no centro do ecrã.

Seleccionar a música e fotografia do alarme

- 1 Prima **MENU**.
- 2 Seleccione **[Definições]** -> **[Alarme 1]/[Alarme 2]**.
- 3 Prima **OK**, depois seleccione uma opção.
 - **[Música do alarme]**: seleccionar a música do alarme.
 - **[Foto do alarme]**: seleccionar a fotografia do alarme.



Dica

- Em modo de fotografia ou música, prima e mantenha premido **ALARM 1/ALARM 2** para guardar a fotografia/música actual como fotografia/música do alarme.

Activar o temporizador de graduação auto

- 1 Prima **MENU**.
- 2 Seleccione **[Definições]** -> **[Temporizador Graduação Auto]** -> **[automaticamente escuridão]**.
- 3 Prima **OK** para seleccionar **[LIGADO]**.
- 4 Seleccione **[Iníc.]** e, de seguida, prima **OK**.
- 5 Prima **▲▼** para definir a hora, depois prima **OK** para confirmar.
- 6 Prima **▲▼** para definir os minutos, depois prima **OK** para confirmar.
 - ↳ A hora a que graduação auto começa está definida.
- 7 Seleccione **[Fim]**.

- 8 Repita os passos 5 e 6 para definir a hora de fim.
↳ A hora a que graduação auto termina está definida.
-

Seleccionar definições da apresentação de diapositivos

- 1 Prima MENU.
 - 2 Seccione [Definições] -> [Apresentação].
 - 3 Prima OK, depois seccione uma opção.
 - [Seq. apres. diapositivos]: apresentar fotografias sequencialmente ou aleatoriamente
 - [Efeito Slide]: seleccionar efeitos da apresentação de diapositivos
 - [Freq. apres. diapositivos]: seleccionar intervalos da apresentação de dispositivos
-

Reproduzir fotografias com música

- 1 Prima MENU.
 - 2 Seccione [Definições] -> [Foto com música].
 - 3 Prima OK para seleccionar [LIGADO].
-

Repor as definições originais

- 1 Prima MENU, depois seccione [Definições] -> [Repor predefinições].
- 2 Prima OK.
↳ Aparece uma mensagem de confirmação.

6 Informações do produto



Nota

- As informações do produto estão sujeitas a alterações sem aviso prévio.

Potência de CA	Entrada: 100 - 240 V, 50/60 Hz Saída: 5 V, 800 mA
Consumo de energia	4 W
Consumo de energia em standby	< 0,45 W
Dimensões – Unidade principal (L x A x P)	100 x 82 x 33 mm
Peso - Com embalagem - Unidade principal	385 g 137 g
Gama de sintonização	87.5-108 MHz
Grelha de sintonização	100 KHz

7 Resolução de problemas

Atenção

- Nunca retire o revestimento deste clock radio.

Para manter a validade da garantia, nunca tente reparar o sistema por sua iniciativa.

Se tiver problemas na utilização deste clock radio, verifique os seguintes pontos antes de pedir assistência. Se o problema persistir, visite o Web site da Philips (www.Philips.com/support). Quando contactar a Philips, certifique-se de que o clock radio se encontra na proximidade e que o número do modelo e o número de série estão disponíveis (Ver 'Como começar').

Sem corrente

- Certifique-se de que o transformador está devidamente ligado.
- Verifique se a tomada de CA tem corrente.

Sem som

- Ajuste o volume.

Má recepção de rádio

- Estenda completamente a antena.

O temporizador não funciona

- Acerte o relógio correctamente.
- Active o temporizador.

Definição do relógio/temporizador apagada

- A energia foi interrompida ou o transformador foi desligado.
- Reinicie o relógio/temporizador.



© 2008 Koninklijke Philips Electronics N.V.

All rights reserved.