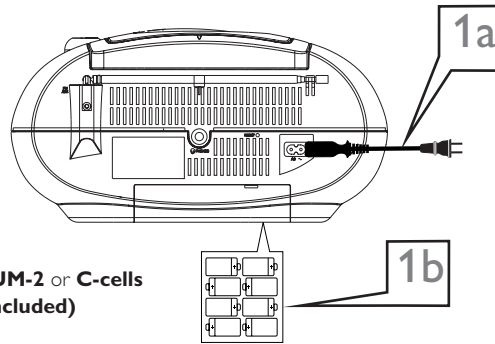




### 1 Seleccione una fuente de alimentación

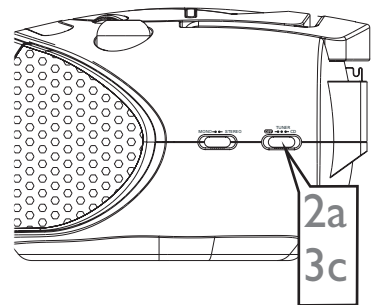
- a Conecte el cable de alimentación al conector **AC ~** y al tomacorriente de pared.
- O-
- b Abra el **compartimento de las pilas** e introduzca 8 pilas tipo **C**.



R-14, UM-2 or C-cells  
(not included)

### 2 Sintonización de emisoras de radio

- a Ajuste el selector de fuente a **TUNER**
- b Pulse **STOP/BAND** ■ para seleccionar FM o AM
- c Mantenga pulsado **PROG** hasta que parpadeen la frecuencia y **MEMORY**
- Las emisoras disponibles se programan (FM o AM).
- d Pulse los botones **ALBUM/PRESET - /+** una vez o más hasta que aparezca la emisora preestablecida deseada.

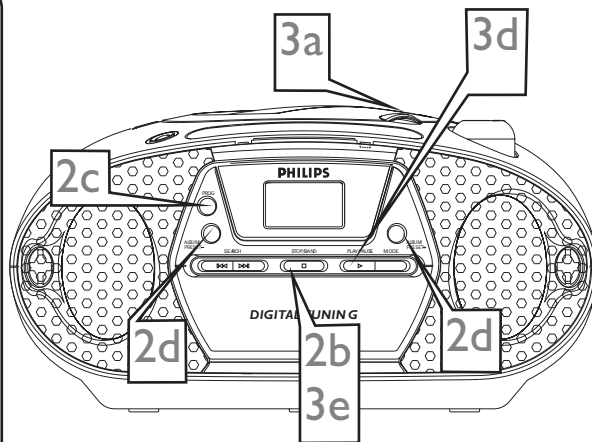


### 3 Reproducción de un disco

Este reproductor de CD reproduce discos de audio, CD-R (CD regrabables) y CD-RW (CD reescribibles), y CD MP3.

**¡IMPORTANTE! En el caso de un disco CD con pistas Audio y archivos MP3, sólo se reproducirán las pistas audio del CD**

- a Levante la puerta del CD por el borde marcado **LIFT TO OPEN. LIFT TO OPEN**.
- b Introduzca un CD con la cara impresa hacia arriba y cierre con cuidado el compartimento del CD.
- c Ajuste el **selector de fuente** a **CD**.
- d Pulse ►|| para iniciar la reproducción.
- e Para parar la reproducción, pulse ■.



• Control remoto no suministrado



### VOLUME

Gire para ajustar el nivel del volumen

### MONO•STEREO

Deslice para seleccionar la recepción mono o estérea de FM

### Selector de fuente

Deslice para seleccionar una función: **CD, TUNER** (radio) o **OFF** (interruptor de apagado)

### LIFT TO OPEN

levante aquí para abrir la puerta del disco.

### Pantalla

muestra el estado del aparato

### ALBUM/ PRESET +

**MP3 sólo:** selecciona el álbum (arriba);

**TUNER:** selecciona una emisora preestablecida (arriba)

### MODE

selecciona diferentes modos de reproducción

### ►||

inicia / hace una pausa en la reproducción del CD

### STOP/BAND ■

para la reproducción del CD o borra un programa del CD; selecciona banda de onda.

### Antena telescópica

mejora la recepción de FM.

### DBB

activa y desactiva la intensificación de graves.

### PROG

programa pistas o emisoras de radio preestablecidas

### ALBUM/ PRESET -

**MP3 sólo:** selecciona el álbum (abajo);

**TUNER:** selecciona una emisora preestablecida (abajo)

### SEARCH ◀◀ ▶▶

salta y busca pistas hacia atrás/ hacia delante; sintoniza emisoras de radio (abajo, arriba)

