

Register your product and get support at
www.philips.com/welcome

DS1150/93



用户手册

PHILIPS

目录

1 注意事项	4
安全	4
注意	5

2 您的多媒体扬声器	6
产品简介	6
包装盒内物品	6
主装置概述	6

3 使用入门	7
连接电源	7
开机	7

4 播放	8
从 iPod/iPhone 播放	8
调节音量	9
调节亮度	9

5 产品信息	9
规格	9

6 故障种类和处理方法	10
--------------------	----

1 注意事项

安全

重要安全说明

- 注意所有警告。
- 遵循所有说明。
- 不要在靠近水的地方使用本装置。
- 只能使用干布进行清洁。
- 不要堵塞任何通风口。按照制造商的说明进行安装。
- 不要在任何热源附近安装，如散热器、蓄热器、炉具或其它发热设备（包括功放器）。
- 防止电源线被踩踏或挤夹，特别是在插头、电源插座和设备电源线出口位置。
- 仅使用制造商指定的附件/配件。
- 在雷电天气期间或长期不用的情况下，请拔下本装置的电源插头。
- 所有维修均应由合格的维修人员来执行。本装置有任何损坏时，如电源线或插头损坏，液体泼溅到或物体跌落到装置上，装置淋雨或受潮，无法正常运行，或者跌落，均需要进行维修。
- 切勿将本装置置于漏水或溅水环境下。
- 不要将任何危险源放在本装置上（例如装有液体的物体、点燃的蜡烛）。
- 将电源插头或产品耦合器用作断开设备时，该断开设备应可以随时使用。



警告

- 切勿拆下本产品的外壳。
- 切勿润滑本装置的任何部件。
- 切勿将本装置放在其它电器设备上面。
- 应让本装置远离阳光直射、明火或高温。
- 确保始终可轻易地接触到电源线、电源插头或适配器，以便将本装置从电源断开连接。

注意

如果用户未经 Philips 优质生活部门的明确许可而擅自对此设备进行更改或修改，则可能导致其无权操作此设备。

注

- 型号铭牌位于本设备的底部。

弃置旧产品

本产品采用可回收利用的高性能材料和组件制造而成。

切勿将本产品与其它生活垃圾一起处理。请自行了解当地关于分类收集电子、电气产品及电池的规定。正确弃置这些产品有助于避免对环境和人体健康造成潜在的负面影响。

关于您所在地区回收中心的更多信息，请访问 www.recycle.philips.com。

环境信息

已省去所有不必要的包装。我们努力使包装易于分为三种材料：纸板（盒）、泡沫塑料（缓冲物）和聚乙烯（袋、保护性泡沫片）。

您的系统包含可回收利用的材料（如果由专业公司拆卸）。请遵守当地有关包装材料、废电池和旧设备的处理的规定。



进行受版权保护材料（包括计算机程序、文件、广播和录音）的未授权复制可能会侵犯版权并构成犯罪。不得将此设备用于这些目的。



“Made for iPod”和“Made for iPhone”表示电子附件专为连接 iPod 或 iPhone 而设计，并经开发人员认证，符合 Apple 性能标准。Apple 对该设备的操作及其是否符合安全和法规标准不负任何责任。请注意，通过 iPod 或 iPhone 使用该附件可能影响无线性能。

iPod 和 iPhone 是 Apple Inc. 在美国和其它国家/地区注册的商标。

2 您的多媒体扬声器

感谢您的惠顾，欢迎光临 Philips！为了您能充分享受 Philips 提供的支持，请在 www.philips.com/welcome 上注册您的产品。

产品简介

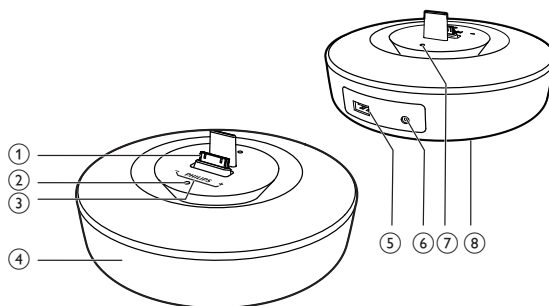
您可通过本多媒体扬声器收听来自 iPod/iPhone 及其他音频设备的音频。

包装盒内物品

检查并识别包装中的物品：

- 主装置
- 1 个交流电适配器
- 快速入门指南

主装置概述



- ① iPod/iPhone 底座
- ② * *
• 调节底灯的亮度。
- ③ + / -
• 调节音量。
- ④ 显示屏
- ⑤ * *
• 通过 USB 线缆为您的 iPod/iPhone 充电。
- ⑥ 电源插座
• 连接交流电源。
- ⑦ CLOCK
• 调节显示屏的亮度。
- ⑧ 底灯

3 使用入门

注意

- 不按此处的说明使用控件、进行调整或执行操作流程可能导致危险的激光辐射或其它不安全的操作。

始终依照顺序，遵循本章的说明。
如果您与飞利浦联系，将询问您此装置的型号和序列号。型号和序列号可以在产品的底部找到。请在此处填写型号：

型号 _____

序列号 _____

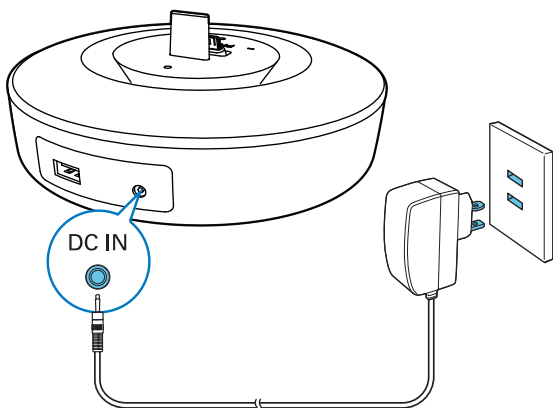
连接电源

注意

- 存在损坏产品的风险！ 确保实际电源电压与装置背面标示的电源电压相符。
- 存在触电危险！ 拔下交流适配器时，务必先将插头从电源插座中拔出。切勿拉扯电源线。
- 连接交流适配器之前，确保已经完成所有其它连接。

将交流电源适配器连接至：

- 音乐基座背面的电源插孔。
- 电源插座。



开机

在待机模式中，当检测到来自于已插接的 iPod/iPhone 的音频信号时，音乐基座将自动打开。

切换到待机模式

如果没有来自于已插接的 iPod/iPhone 的音频信号，装置将在 15 分钟后切换到待机模式。

4 播放

从 iPod/iPhone 播放

您可通过本多媒体扬声器欣赏 iPhone/iPod 中的音频。

兼容的 iPod/iPhone

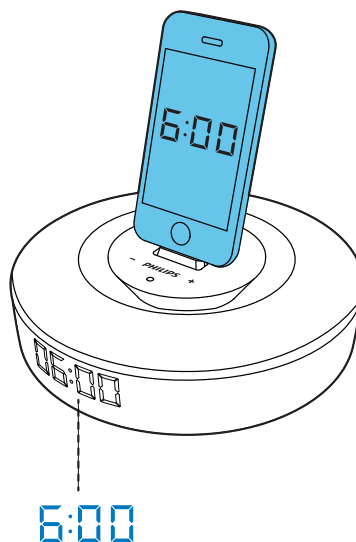
本多媒体扬声器支持以下 iPod/iPhone 型号。

适用于：

- iPhone 4S
- iPhone 4
- iPhone 3GS
- iPhone 3G
- iPhone
- iPod classic
- iPod nano（第 1、2、3、4、5 和 6 代）
- iPod touch（第 1、2、3 和 4 代）
- iPod mini

载入 iPod/iPhone

- 将 iPod/iPhone 插入底座中。
 - ↳ 音乐基座从已插接的 iPod/iPhone 同步时间。



要移除 iPod/iPhone 播放器

- 将 iPod/iPhone 从底座中拔出。

收听 iPod/iPhone 音频

注

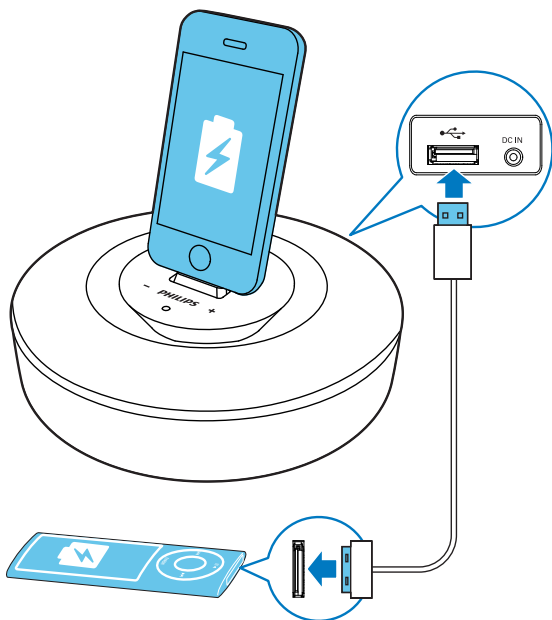
- 确保 iPod/iPhone 已正确加载。

- 在 iPod/iPhone 中开始播放音乐。
 - ↳ 您可通过本多媒体扬声器欣赏音乐。

为 iPod/iPhone 充电

将音乐基座连接至电源插座后，插接的 iPod/iPhone 将开始充电。

- 您也可以通过 USB 线缆将 iPod/iPhone 连接到音乐基座以为其充电。



调节音量

- 播放时，按 **VOL +/-** 可增大或减小音量。
↳ 显示屏显示了音量级别。

调节亮度

- 反复按 **CLOCK** 可选择显示屏的不同亮度级别。
- 反复按 ***:*** 可选择底灯的不同亮度级别。

5 产品信息

注

- 产品信息如有更改，恕不另行通知。

规格

功放器

额定输出功率	2X2 瓦 RMS
信噪比	77 dB

一般信息

交流电源 (电源适配器)	S018KC0590240(Philips) 输入: 100-240 伏~、50/60 赫兹、500 毫安; 输出: 5.9 伏 = 2400 毫安;
操作功耗	18 瓦
尺寸 - 主装置 (宽 × 高 × 厚)	176.4 × 176.4 × 77.3 毫米
重量 - 主装置	0.88 千克

6 故障种类和处理方法



警告

- 切勿拆下本产品的外壳。

为保持保修的有效性，切勿尝试自行维修本装置。

如果在使用本设备时遇到问题，请在申请服务之前检查以下事项。如果仍然无法解决问题，请访问 Philips 网站 (www.philips.com/welcome)。联系 Philips 时，请确保将本装置放在身边并准备好型号和序列号。

不能通电

- 确保装置的交流电插头已正确连接。
- 确保交流电插座正常供电。

没有声音

- 调节音量。

本装置没有反应

- 断开并重新插接交流电插头，然后重新启动本多媒体扬声器。



Specifications are subject to change without notice
© 2011 Koninklijke Philips Electronics N.V.
All rights reserved.

DS1150_93_UM_V1.2

