



Philips
Audífonos

cerrados atrás, controladores de
32 mm
Supraurales

SHL3060PP

Graves claros y potentes

Con sistema de monitoreo tipo DJ

Estos audífonos tipo DJ crean un sonido y unos graves potentes. Gracias al diseño con suaves audífonos acolchados giratorios, disfrutarás de una experiencia de audio perfecta en cualquier lugar.

Cómodos para un uso prolongado

- Los audífonos y la banda sujetadora adaptables se ajustan automáticamente a la cabeza
- Almohadillas suaves y respirables para sesiones de audio prolongadas

Experiencia de audio perfecta

- Altavoces de 32 mm para proporcionar potencia y un sonido dinámico
- La acústica de tipo cerrado proporciona un buen aislamiento del ruido

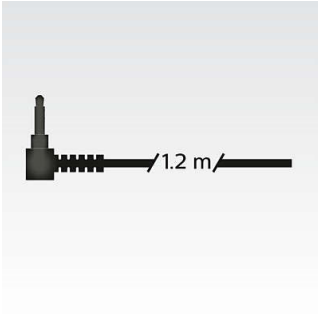
Comodidad

- Cable de 1,2 m para disfrutar de la música con libertad en cualquier parte
- diseño plano, compacto y plegable para guardarlos fácilmente mientras te desplazas

PHILIPS

Destacados

Cable de 1,2 m



Cable de 1,2 m para disfrutar de la música con libertad en cualquier parte

Altavoz de 32 mm



Los altavoces de 32 mm de alta potencia ofrecen un sonido claro, detallado y natural.

Banda con audífonos ajustables



Los audífonos y la banda sujetadora adaptables se ajustan automáticamente a la cabeza

Acústica de tipo cerrado



La acústica de tipo cerrado proporciona un buen aislamiento que bloquea el ruido ambiental

Diseño plano, compacto y plegable

Hechos para brindarte la mejor experiencia durante los desplazamientos, los audífonos con sistema de monitorización tipo DJ se pueden plegar para una perfecta portabilidad y fácil almacenamiento.

Almohadillas suaves



Almohadillas suaves y respirables para sesiones de audio prolongadas

Especificaciones

Sonido

- Sistema acústico: cerrado
- Respuesta de frecuencia: 10 - 22.000 Hz
- Diámetro del altavoz: 32 mm
- Diafragma: PET
- Impedancia: 24 ohms
- Tipo de imán: Neodimio
- Tipo: Dinámico
- Entrada máxima de potencia: 1000 mW
- Sensibilidad: 106 dB

Conectividad

- Longitud del cable: 1,2 m
- Conexión del cable: bilateral
- Conector: 3.5 mm

Caja exterior

- Longitud: 29.7 cm
- Cantidad de cajas: 6
- Longitud: 11.7 pulgadas
- Ancho: 21 cm
- Peso bruto: 1.56 kg
- Alto: 25.5 cm
- GTIN: 1 69 25970 70081 5
- Ancho: 8.3 pulgadas
- Alto: 10 pulgadas
- Peso neto: 0.75 kg
- Peso bruto: 3.439 lb
- Peso neto: 1.653 lb
- Peso tara: 0.81 kg
- Peso tara: 1.786 lb

Dimensiones del embalaje

- Alto: 22.2 cm
- Tipo de empaque: Blister
- Tipo de ubicación en el estante: Ambos
- Ancho: 19.5 cm
- Profundidad: 4.5 cm
- Alto: 8.7 pulgadas
- Cantidad de productos incluidos: 1
- EAN: 69 25970 70081 8
- Ancho: 7.7 pulgadas
- Peso bruto: 0.227 kg
- Profundidad: 1.8 pulgadas
- Peso neto: 0.125 kg
- Peso bruto: 0.5 lb
- Peso neto: 0.275 lb
- Peso tara: 0.102 kg
- Peso tara: 0.225 lb

Diseño

- Color: Violeta



Fecha de publicación
2024-03-12

Versión: 4.2.4

EAN: 69 25970 70081 8

© 2024 Koninklijke Philips N.V.
Todos los derechos reservados.

Las especificaciones quedan sujetas a modificaciones sin previo aviso. Las marcas comerciales son propiedad de Koninklijke Philips N.V. o sus respectivos titulares.

www.philips.com