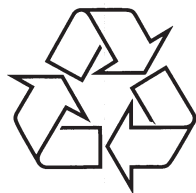


Reģistrējiet Jūsu preci un iegūstiet atbalstu
www.philips.com/welcome

DS 8500



Tiecieties ar Philips Internetā
<http://www.philips.com>

Lietošanas instrukcija

1 Svarīgi	3
Drošība	3
Ievēribai	5
2 Jūsu skaļrunis ar pieslēgvietu	7
Ievads	7
Kas atrodas iepakojumā	7
Galvenās ierīces pārskats	7
Tālvadības pults pārskats	9
3 Uzsākot darbību	11
Tālvadības pults sagatavošana	11
Strāvas pieslēgšana	12
Ieslēgšana	13
4 Atskaņošana	15
Atskaņošana no iPod/iPhone	15
Atskaņošana no ārējās ierīces	16
Skaļuma regulēšana	17
Skaņas izslēgšana	17
5 Preces informācija	18
Specifikācijas	18
6 Traucējumu novēršana	19

! Brīdinājums

- Nekādā gadījumā nenoņemiet ierīces korpusu.

Lai saglabātu garantiju, nemēģiniet labot sistēmu paši.

Ja rodas problēmas ar šīs ierīces lietošanu, pārbaudiet sekojošus punktus, pirms servisa pieprasīšanas. Ja problēmu neizdodas atrisināt, apmeklējiet Philips interneta vietni (www.philips.com/welcome). Sazinoties ar Philips, pārlicinieties, ka ierīce ir līdzās un modeļa numurs un sērijas numurs ir pieejami.

Ierīce neieslēdzas

- Pārlicinieties, ka ierīces strāvas vads ir kārtīgi pieslēgts.
- Pārlicinieties, ka sienas rozetē ir strāva.

Nav skaņas

- Regulējiet skaļumu.

Ierīce nereaģē

- Atvienojiet un atkārtoti pievienojiet strāvas vadu, tad atkal ieslēdziet ierīci.

5. PRECES INFORMĀCIJA

Piezīme

- Preces informācija var mainīties bez iepriekšēja brīdinājuma.

Specifikācijas

Pastiprinātājs

Novērtētā izejas jauda2X15 W RMS

Signāla-trokšņa attiecība85 dB

Audio ieeja0.6 V RMS 10 kiloomi

Vispārēja informācija

Mainstrāvas barošana (strāvas adapteris).....OH-1048A1802500U-u
Ieeja: 100-240V~, 50/60Hz, 1.5A MAX;
Izeja: 18V === 2.5A

Strāvas patēriņš darba režīmā.....40W

Strāvas patēriņš gaidīšanas režīmā<1W

Izmēri

- Galvenā ierīce (P x A x D)158 x 420 x 139 mm

Svars

- Galvenā ierīce3.32 kg

1. SVARĪGI

Drošība

Svarīgi drošības norādījumi

1. Izlasiet šos norādījumus.
2. Saglabājiet šos norādījumus.
3. Ievērojiet visus brīdinājumus.
4. Sekojiet visiem norādījumiem.
5. Nelietojiet šo ierīci ūdens tuvumā.
6. Tīriet tikai ar sausu lupatu.
7. Nenobloķējiet nevienu no ventilācijas atverēm. Uzstādiet saskaņā ar ražotāja norādījumiem.
8. Nenovietojiet jebkādu karstuma avotu tuvumā, kā radiatoru, sildītāji, plīti vai citas ierīces (tai skaitā pastiprinātāji), kas ražo karstumu.
9. Sargājiet strāvas vadu – nepieļaujiet staigāšanu pa to vai locīšanu, īpaši pie kontaktligzdas un izejas no ierīces.
10. Lietojiet tikai ražotāja noteiktos papildinājumus/piederumus.
11. Lietojiet tikai ar ražotāja noteikto vai ar ierīci pārdoto statīvu, trijkāji, kronšteinu, ratiņiem vai galdu. Ja tiek lietoti ratiņi, esiet uzmanīgi, pārvietojot ierīci ar ratiņiem, lai izvairītos no savainojumiem apgāšanās gadījumā.



... SVARĪGI

12. Atvienojiet ierīci no strāvas pērkona negaisa laikā, kā arī gadījumā, ja ierīce netiks lietota ilgu laiku.
13. Atstājiet visas apkopes kvalificēta personāla ziņā. Apkope ir nepieciešama, ja ierīce ir bojāta jebkādā veidā, piemēram, ir bojāts strāvas padeves vads vai kontaktdakša, ierīcē ir iekrituši priekšmeti vai ielījis šķidrums, ierīce bijusi pakļauta lietus vai mitrumam, nestrādā pareizi vai ir nokritusi.
14. Bateriju lietošanas BRĪDINĀJUMS – Lai novērstu bateriju iztecēšanu, kas var izraisīt ķermeņa savainojumu, īpašuma bojājumu vai bojājumu ierīcei:
 - Ievietojiet baterijas pareizi, + un – kā norādīts uz ierīces.
 - Nelietojiet vienlaicīgi dažādas baterijas (vecas un jaunas vai oglekļa un sārnu, u.tml.).
 - Baterijas nedrīkst pakļaut pārmērīgam karstumam kā saules gaismai, ugunij vai tamlīdzīgi.
15. Ierīci nedrīkst pakļaut pilieniem vai šļakstiem.
16. Nenovietojiet uz ierīces nekādus bīstamības avotus (piem., priekšmetus, kas pilni ar ūdeni, aizdedzinātas sveces).
17. Šī prece var saturēt svīnu un dzīvsudrabu. Šo materiālu izmešana var tikt ierobežota dabas aizsardzības apsvērumu dēļ. Informācijai par izmešanu un pārstrādi, sazinieties ar vietējām varas iestādēm vai 'Electronic Industries Alliance': www.eiae.org.
18. Ja strāvas rozete tiek lietota kā atslēgšanas ierīce, atslēgšanas ierīcei jābūt viegli pieejamai.

... ATSKAŅOŠANA

Skaļuma regulēšana

1. Atskaņošanas laikā spiediet taustiņus **VOL +/-**, lai palielinātu/samazinātu skaļumu.




Skaņas izslēgšana

1. Atskaņošanas laikā spiediet taustiņu **MUTE**, lai izslēgtu/atjaunotu skaņu.

iPod/iPhone atvienošana

1. Izņemiet iPod/iPhone no pieslēgvietas.

iPod/iPhone klausīšanās


1. Pārliecinieties, ka iPod/iPhone tiek ievietots pareizi.
2. Spiediet taustiņu , lai izvēlētos pieslēgvietas režīmu.
3. Spiediet taustiņu .
 - ↳ Pievienotais iPod/iPhone sāk atskaņošanu.
 - Lai iepauzētu/turpinātu atskaņošanu, spiediet taustiņu .
 - Lai pārlektu celiņu, spiediet tīšanas taustiņus uz priekšu/atpakaļ.
 - Lai meklētu atskaņošanas laikā, nospiediet un turiet tīšanas taustiņus uz priekšu/atpakaļ, tad atlaidiet, lai turpinātu normālu atskaņošanu.
 - Lai pārvietotos pa izvēlni, spiediet taustiņu **MENU**, tad spiediet taustiņus augšup/lejup, lai izvēlētos, taustiņu **OK**, lai apstiprinātu.

iPod/iPhone lādēšana

Kad ierīce ir pieslēgta strāvai, pieslēgvietā ievietotais iPod/iPhone sāk lādēties.

Atskaņošana no ārējas ierīces

Jūs varat klausīties arī ārēju audio ierīci, izmantojot šo ierīci.

1. Spiediet taustiņu , lai izvēlētos audio ieejas režīmu.
2. Pievienojiet komplektā iekļauto audio savienojuma vadu pie:
 - Kontakta **AUX IN** (3.5 mm) ierīces mugurpusē.
 - Ārējās ierīces austiņu kontakta.
3. Sāciet atskaņošanu uz pievienotās ierīces (skatīt ierīces lietošanas pamācību).

Brīdinājums

- Nekad nenoņemiet ierīces korpusu.
- Nekad neļojiet nevienu ierīces daļu.
- Nekad nenovietojiet ierīci uz cita elektroniskā aprīkojuma.
- Sargājiet ierīci no tiešas saules gaismas, atklātas liesmas un karstuma.
- Vienmēr nodrošiniet vieglu pieeju strāvas vadam, kontaktam vai adapterim, lai atvienotu ierīci no strāvas.

ievērībai

Jebkādas šīs ierīces izmaiņas vai modifikācijas, kas nav īpaši saskaņotas ar Philips Consumer Lifestyle, var liegt lietotāja tiesības darbināt šo aprīkojumu.



Šī prece atbilst Eiropas Kopienas radio traucējumu prasībām.

Pārstrāde



Jūsu prece ir veidota un ražota, izmantojot augstas kvalitātes materiālus un komponentes, ko var pārstrādāt un lietot atkārtoti.

Ja precei ir pievienots pārsvītrotās riteņotās miskastes simbols, tas nozīmē, ka prece atbilst Eiropas Direktīvai 2002/96/EC.

Nekādā gadījumā neizmetiet preci ar citiem sadzīves atkritumiem.



Apziniet vietējos noteikumus par elektrisku un elektronisku preču atsevišķu savākšanu. Pareiza vecās preces izmešana palīdz novērst potenciālas negatīvas sekas apkārtējai videi un cilvēku veselībai.

... SVARĪGI

Jūsu prece satur baterijas, kas atbilst Eiropas Direktīvai 2006/66/EC, ko nedrīkst izmest ar sadzīves atkritumiem.



Apziniet vietējos noteikumus par bateriju atsevišķu savākšanu. Pareiza bateriju izmešana palīdz novērst potenciālas negatīvas sekas apkārtējai videi un cilvēku veselībai.

Informācija par dabas aizsardzību

Viss liekais iepakojums ir noņemts. Mēs esam centušies izveidot iepakojumu viegli sadalāmu trīs materiālos: kartons (kaste), putuplasts (triecienu slāpētājs) un polietilēns (maisi, aizsargājošā burbuļu loksne). Jūsu sistēma sastāv no materiāliem, ko var pārstrādāt un lietot atkārtoti, ja izjaukšanu veicis specializējies uzņēmums. Apziniet vietējos noteikumus par iepakojuma materiālu, tukšo bateriju un vecā aprīkojuma izmešanu.



Piezīme

- Tipa plāksnīte atrodas ierīces apakšā.

4. ATSKAŅOŠANA

Atskaņošana no iPod/iPhone

Jūs varat izbaudīt audio no iPod/iPhone, izmantojot šo ierīci.

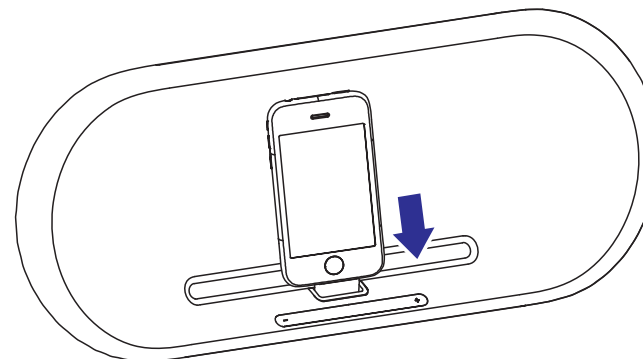
Saderīgie iPod/iPhone

Apple iPod un iPhone modeļi ar 30-kontaktu pieslēgvietu. Veidots priekš:

- iPod nano (2.paaudzes)
- iPod nano (3.paaudzes)
- iPod nano (4.paaudzes)
- iPod nano (5.paaudzes)
- iPod classic
- iPod touch (1.paaudzes)
- iPod touch (2.paaudzes)
- iPod touch (3.paaudzes)
- iPhone
- iPhone 3G
- iPhone 3GS

iPod/iPhone pievienošana

1. Ievietojiet iPod/iPhone pieslēgvietā.



Ieslēgšana

- Ierīce ieslēdzas automātiski, kad pieslēgta strāvai.
 - ↳ Kad lietotājs tuvojas ierīcei, gaismas diode zem skaļuma taustiņa uz galvenās ierīces iedegas automātiski.

Pārslēgšana gaidīšanas režīmā

- Pieslēgvietas režīmā: atvienojiet iPod/iPhone no ierīces uz vairāk kā 15 minūtēm.
 - ↳ Ierīce automātiski pārslēdzas gaidīšanas režīmā.
- Audio ieejas režīmā: pieslēgtā ierīce vairs neatskaņo mūziku vairāk kā 15 minūtes.
 - ↳ Ierīce automātiski pārslēdzas gaidīšanas režīmā.

Apsveicam ar pirkumu un laipni lūgti Philips! Lai pilnībā izmantotu Philips piedāvāto atbalstu, reģistrējiet preci www.philips.com/welcome.

Ievads

Izmantojot šo ierīci, Jūs varat izbaudīt audio no iPod/iPhone un citām audio ierīcēm.

Kas atrodas iepakojumā

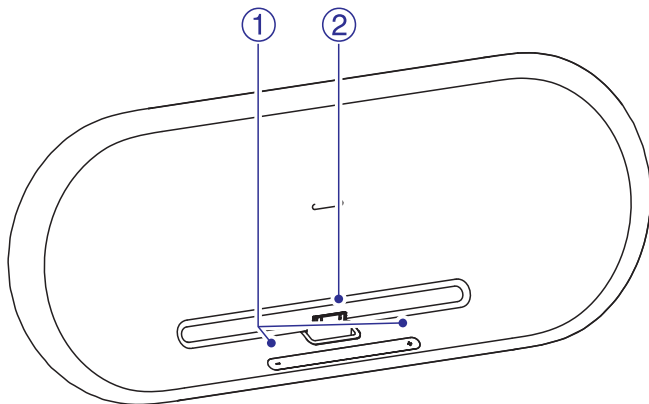
Pārbaudiet un identificējiet iepakojuma saturu:

- Galvenā ierīce
- Tālvadības pults
- 1 x AC adapteris
- 1 x AC strāvas vads
- 1 x audio ieejas vads
- Lietošanas pamācība

... JŪSU SKAĻRUNIS AR PIESLĒGVIETU

Galvenās ierīces pārskats

Skats no priekšas

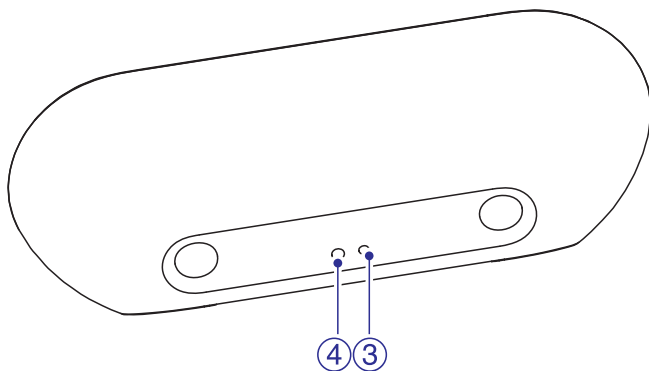


1. - VOLUME +

- Skaļuma regulēšana.

2. iPod/iPhone pieslēgvietā

Skats no aizmugures



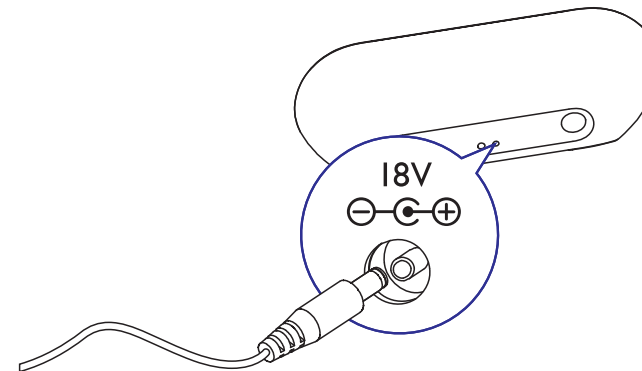
3. Strāvas padeves kontakts

4. AUX IN

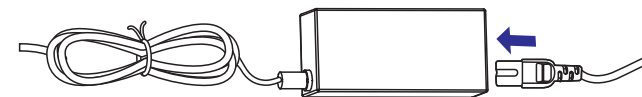
- Pieslēgvietā ārējai audio ierīcei.

... UZSĀKOT DARBĪBU

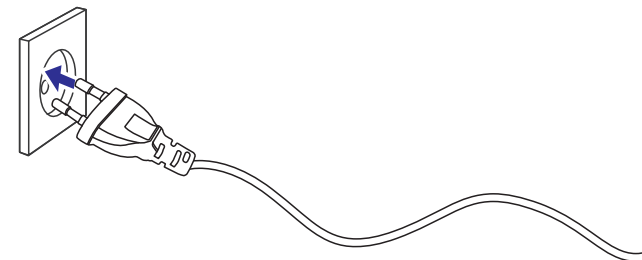
1. Ievietojiet kontaktdakšu no strāvas adaptera kontaktā **DC IN** galvenās ierīces mugurpusē.



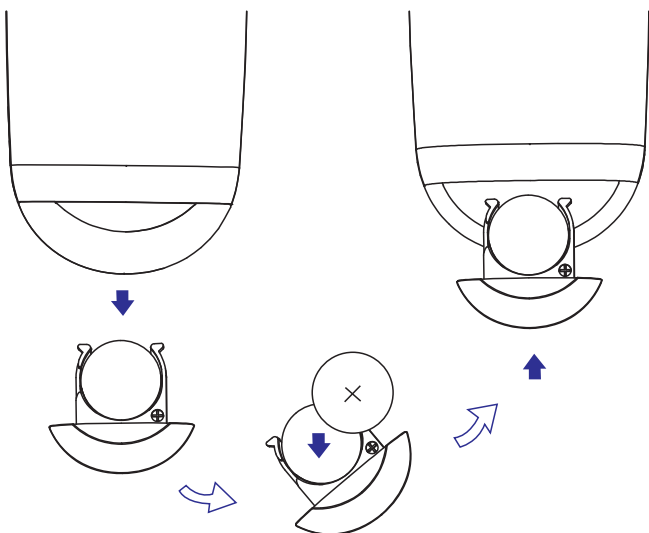
2. Pievienojiet vienu strāvas vada galu strāvas adapterim.



3. Pievienojiet otru strāvas vada galu sienas rozetei.



... UZSĀKOT DARBĪBU



Piezīme

- Pirms jebkura funkcijas taustiņa spiešanas uz tālvadības pults, izvēlieties pareizo avotu uz tālvadības pults, nevis uz galvenās ierīces.
- Ja tālvadības pults netiks lietota ilgu laiku, izņemiet bateriju.

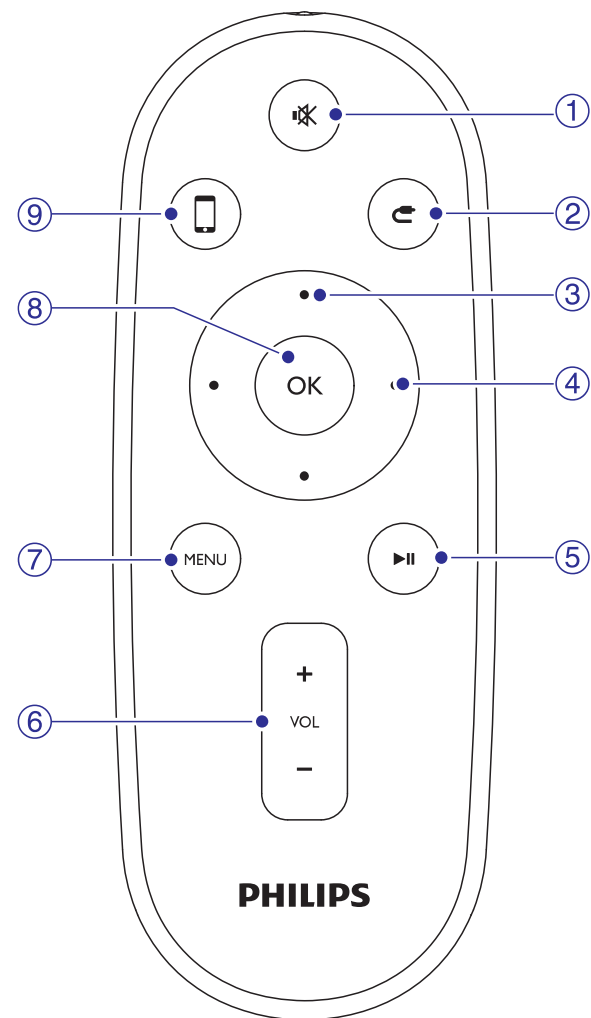
Strāvas pievienošana

Uzmanību

- Preces bojājuma risks! Pārliedzieties, ka strāvas padeves voltāža atbilst voltāžai, kas norādīta ierīces apakšā.
- Elektriskā šoka risks! Atvienojot strāvas adapteri, vienmēr velciet aiz kontaktdakša. Nekādā gadījumā nevelciet aiz vada.
- Pirms strāvas adaptera pievienošanas, pārliedzieties, ka ir veikti visi citi savienojumi.

... JŪSU SKAĻRUNIS AR PIESLĒGVIETU

Tālvadības pults pārskats



1.

- Skaņas izslēgšana.

2.

- Audio ieejas režīma izvēle.

3. Taustiņi augšup/lejup

- Navigācija pa iPod/iPhone izvēlni.

... JŪSU SKAĻRUNIS AR PIESLĒGVIETU

4. Uz priekšu/atpakaļ tīšanas taustiņi

- Tīšana atpakaļ vai uz priekšu celiņa robežās uz iPhone/iPod.
- Pārlekšana uz iepriekšējo/nākamo celiņu.

5. ►||

- Atskaņošanas sākšana vai iepauzēšana.

6. VOL +/-

- Skaļuma regulēšana.

7. MENU

Piekļuve iPod izvēlnei.

8. OK

- Izvēles apstiprināšana.

9. □

- iPod/iPhone pieslēgvietas režīma izvēle.

3. UZSĀKOT DARBĪBU

! Uzmanību

- Citu kā šeit norādīto vadību lietošana vai procedūru veikšana var izraisīt bīstamu starojuma ietekmi vai citu nedrošu darbību.

Vienmēr secīgi izpildiet šajā nodaļā minētos norādījumus.

Sazinoties ar Philips, tiks jautāti ierīces modeļa un sērijas numuri. Modeļa numurs un sērijas numurs atrodas ierīces apakšā. Pierakstiet šos numurus šeit:

Modeļa Nr.: _____

Sērijas Nr.: _____

Tālvadības pults sagatavošana

! Uzmanību

- Eksplozijas risks! Sargājiet baterijas no karstuma, saules gaismas un uguns. Nekādā gadījumā neizmetiet baterijas ugunī.

Lietojot pirmo reizi:

1. Izņemiet aizsargājošo plāksnīti, lai aktivizētu tālvadības pults bateriju.

Lai nomainītu tālvadības pults bateriju:

1. Atveriet baterijas nodalījumu.
2. Ievietojiet vienu CR2032 bateriju, ievērojot polaritāti (+/-) kā norādīts.
3. Aizveriet baterijas nodalījumu.