

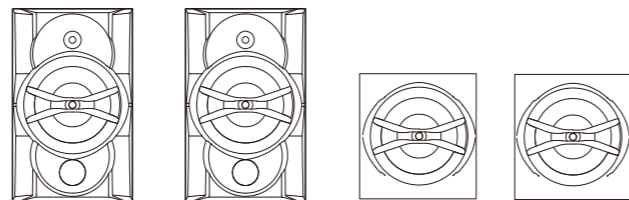
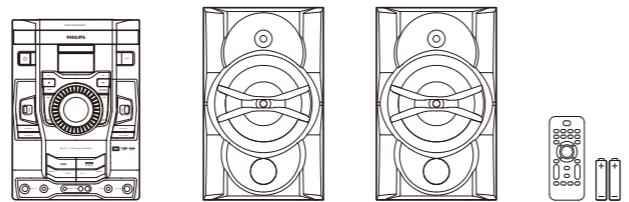
Registre el producto y obtenga asistencia en
www.philips.com/welcome

FWM9000



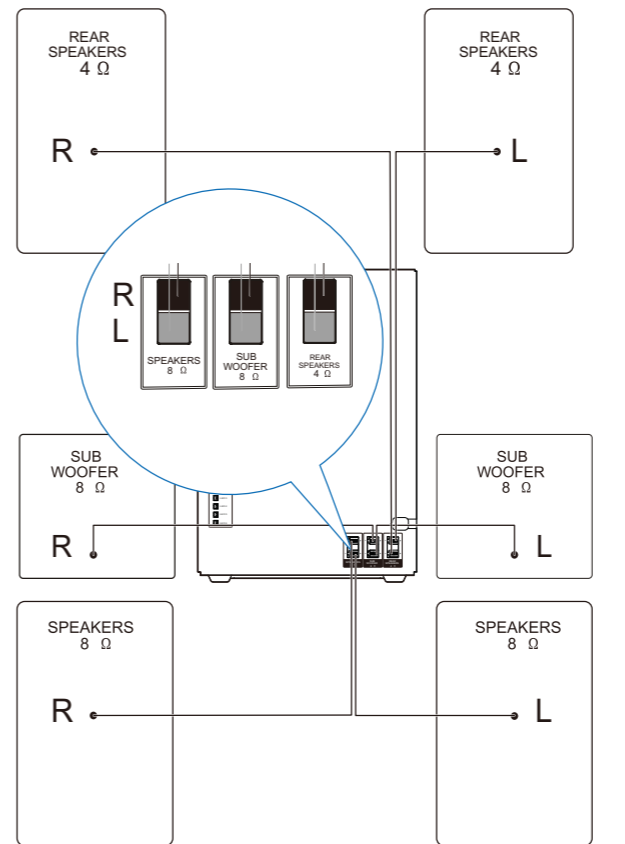
Guía de configuración rápida Guia para início rápido

PHILIPS

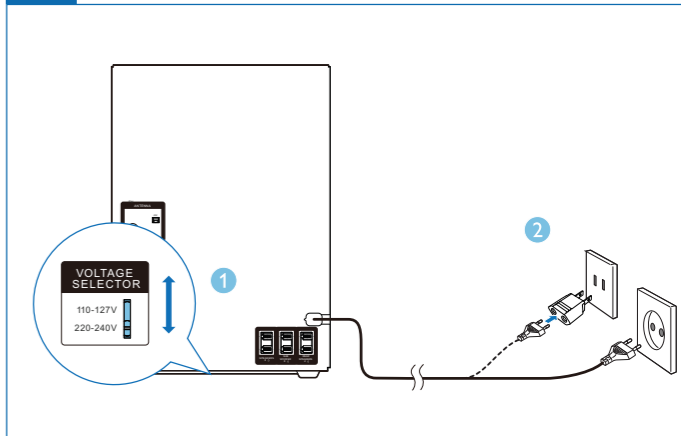


* Adaptador fornecido como acessório não deverá ser usado nas redes elétricas do Brasil, seu uso é destinado exclusivamente a outros países da América Latina

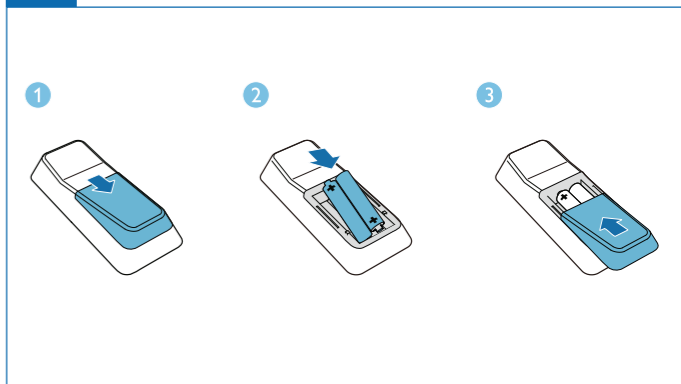
1

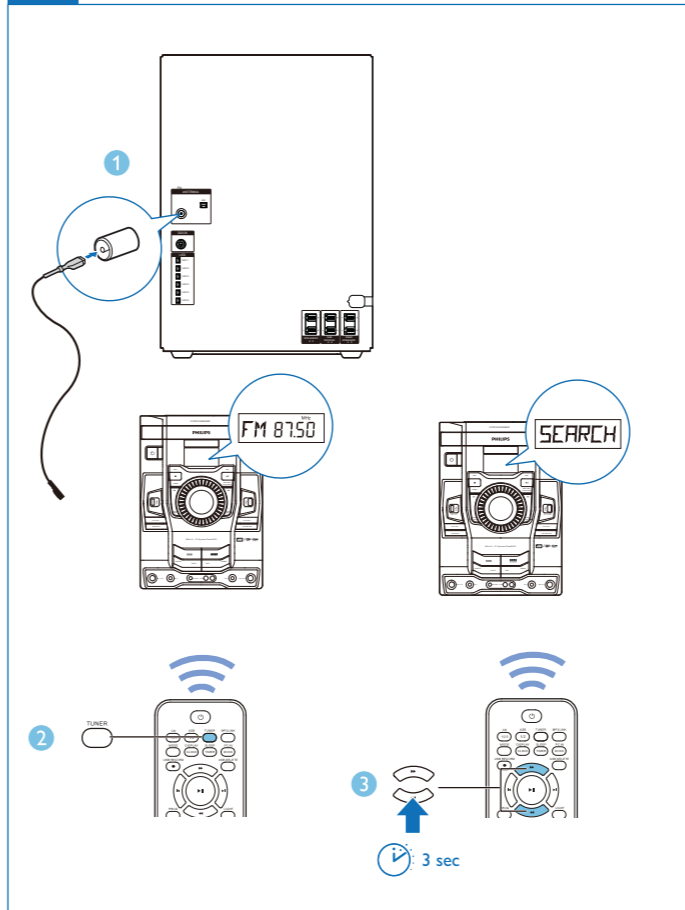
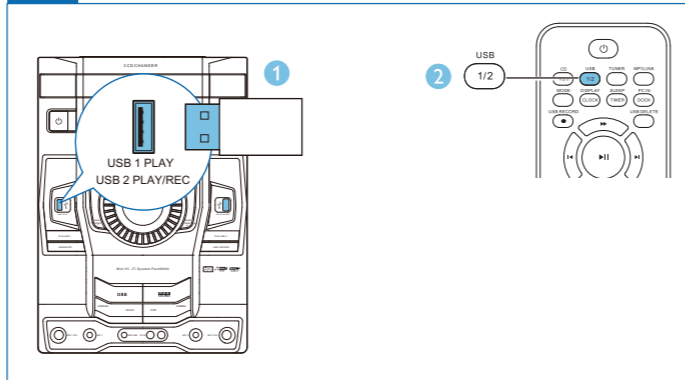
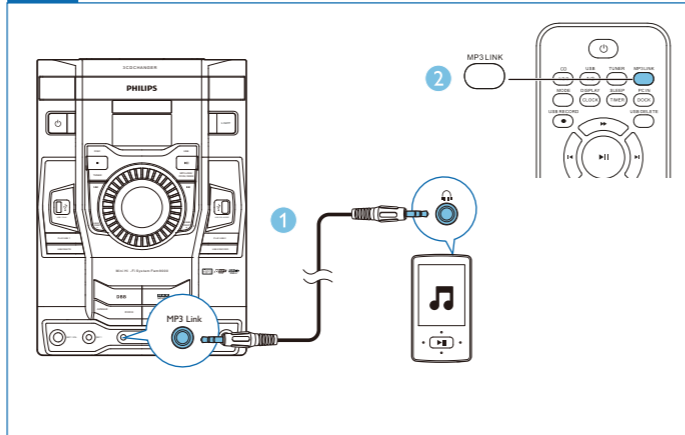
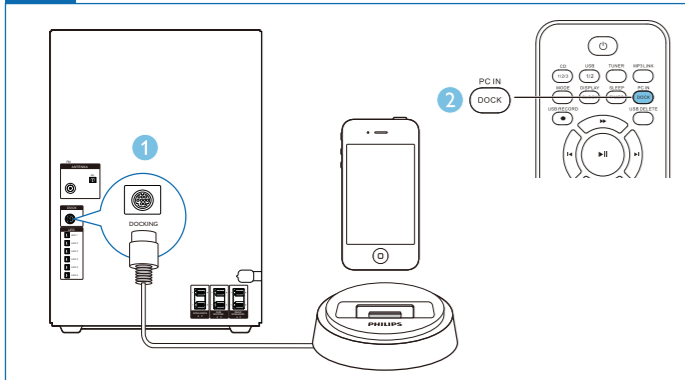
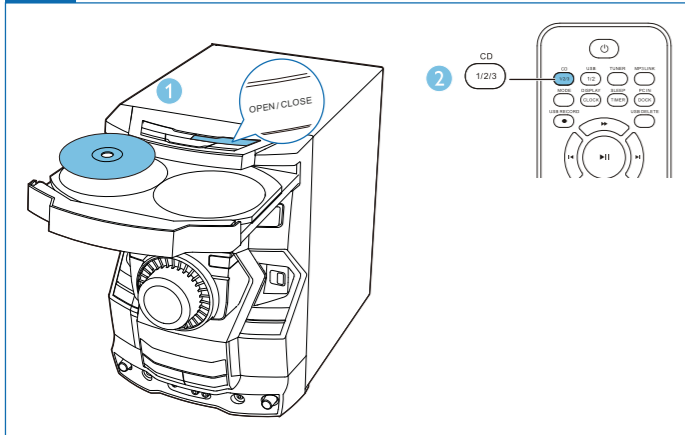


2



3





Specifications are subject to change without notice
 ©2012 Koninklijke Philips Electronics N.V.
 All rights reserved.

FWM9000_55_QSG_V1.0

