

# Wall Mounting Instructions

## Instrucciones de montaje en pared

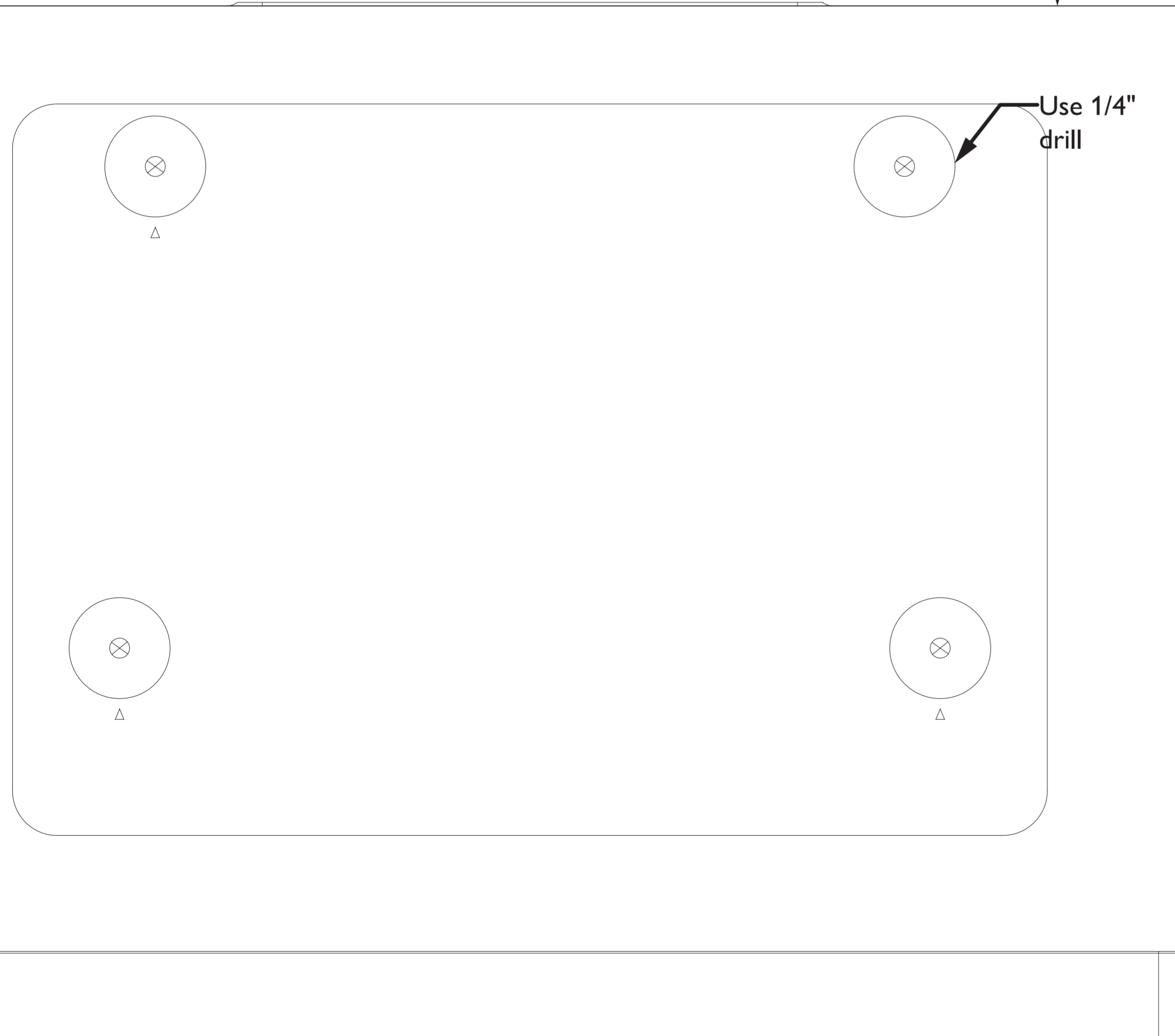
### Instructions relatives à la fixation murale

Profondeur recommandée pour le meuble afin de permettre les connexions à l'arrière 2.5"

Debe haber al menos 2.5" distancia entre la unidad y la pared. 2.5"

Recommended depth of cabinet at the rear to allow for connections 2.5"

DC

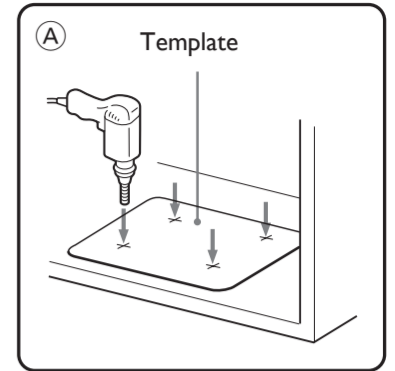


## Mount it

Ask a friend to help out. An extra hand to hold the unit makes mounting easier and quicker.

### A

- Cut the template to fit inside the cabinet.
- Align the template border marked "FRONT" along the front edge of your cabinet.
- Use adhesive tape to fix the template.
- Drill 1/4 inch holes, as marked X on the template.
- Remove the template when you finish drilling.



### Tip

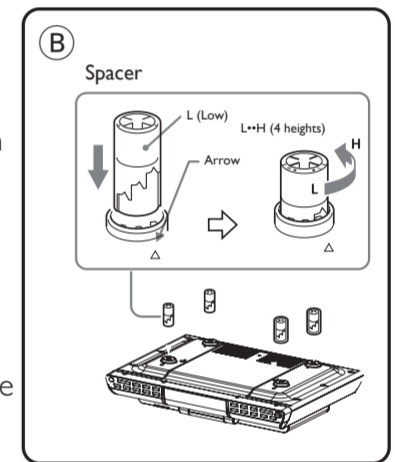
- Clean the bottom of the cabinet surface and also empty your cabinet before mounting.
- Place the unit in a clean, safe place when drilling to avoid wood shavings dropping into the ventilation slots.
- Use a nail to start each drill hole.
- Drill from the bottom upwards if you do not have enough room inside the cabinet.
- Hold your drill firmly at 90° with the cabinet bottom and drill holes at low speed.
- Clear wood shavings.

### B

#### Using the spacers

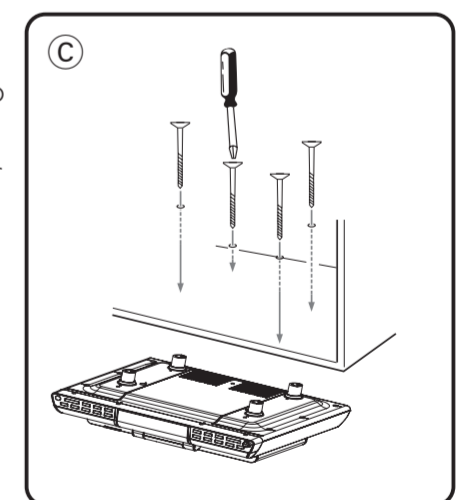
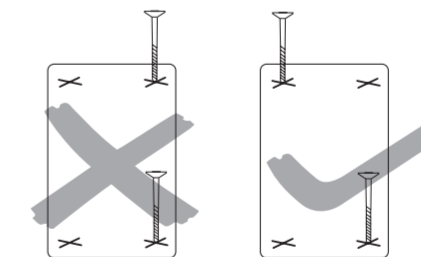
On the spacers, there are 4 pairs of notch length options. Depending on the thickness of your cabinet bottom (with/ without an overhang), these notch lengths correspond to the 4 notch height in the space holders, and allow you to adjust to the best height to help you mount the unit.

- Measure the height of the cabinet bottom and/overhang.
- Turn the spacer counterclockwise to determine which of the 4 heights is most suitable: Low • High. Align to the arrow indication.
- Insert the spacers accordingly.



### C

- **Manually** fasten the 4 screws down into the spacer holder holes to mount your set. Start screwing at opposite corners of the unit for better support.



### Tip

- ⚠ To prevent damage to your set, do not use an electric drill to secure screws when mounting!
- If the overhang is more than 1 1/4 inch, use longer screws (not included).

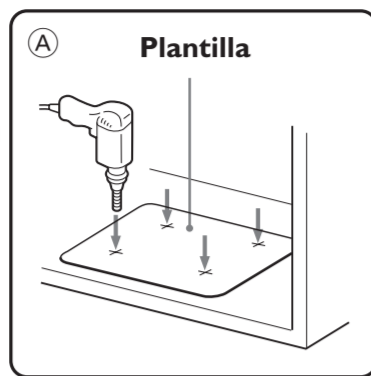


## Montandolo

Pida ayuda a un amigo. Una ayuda extra para sujetar la unidad hace que el montaje sea más fácil y rápido.

### A

- Corte la plantilla siguiendo las indicaciones.
- Haga coincidir el borde de la plantilla con la señal **"FRONTAL"** con el borde frontal de su armario.
- Utilice cinta adhesiva para adherir la plantilla.
- Utilice el taladro para realizar orificios de 1/4, pulgadas, señalados como **X** en la plantilla.
- Retire la plantilla cuando acabe de utilizar el taladro.



#### Consejos útiles

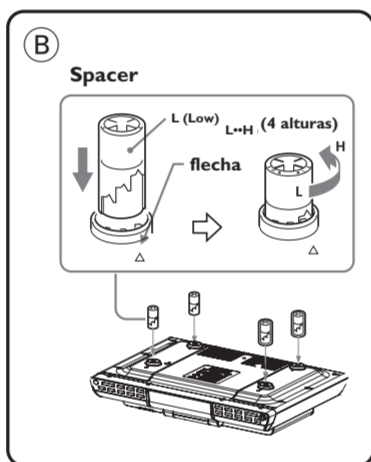
- Limpie la parte de abajo del armario y vacíe el armario antes de montar.
- Cuando taladré, ponga la unidad en un lugar limpio, seguro para evitar que caiga virutas de madera en el ranura del ventilador.
- Utilice un clavo para hacer un pequeño orificio antes de utilizar el taladro.
- Perfore del fondo hacia arriba si usted no tiene bastante sitio dentro de su armario.
- Sujete el taladro firmemente en un ángulo de 90° con la caja en la parte inferior. Realice los orificios a velocidad lenta.
- Retire los restos de madera.

### B

#### Utilizando los espaciadores

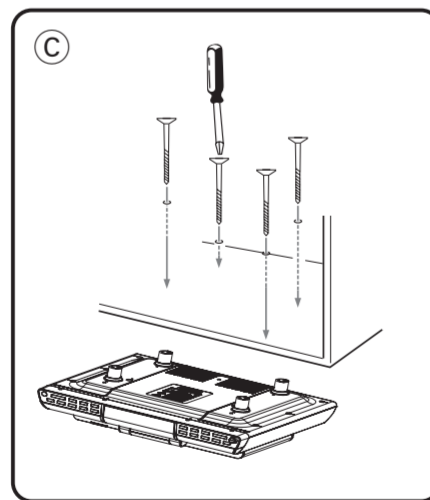
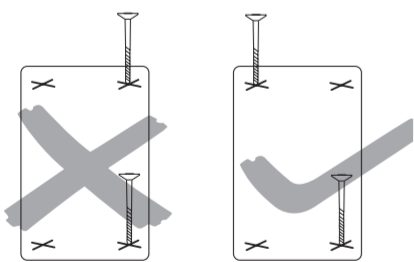
En los espaciadores, existen 4 pares de longitud de muesca. Estas longitudes de muesca corresponden a las 4 posibles alturas de los soportes, y le permiten ajustar la mejor altura para colgar su aparato.

- Mida el fondo/ altura que sobresale.
- Determine cuál de las 4 alturas es la más adecuada: **Low**(abajo) • • **High**(arriba). Alinee con la indicación de la flecha.
- Introduzca los espaciadores del modo correspondiente.



### C

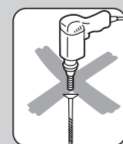
- Asegure **manualmente** los 4 tornillos largos en los espacios del soporte para montar su unidad. Empiece atornillando las esquinas opuestas en la unidad para mejor soporte.



#### Consejos útiles

⚠ ¡Para evitar dañar el aparato, no utilice un taladro eléctrico al ajustar los tornillos durante la instalación!

– Si el espacio sobresaliente es superior a 1 1/4 pulgadas, utilice tornillos más largos (no incluido).

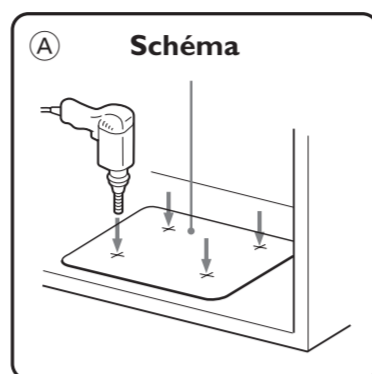


## Montage

Faites-vous aider: Une main supplémentaire pour maintenir l'appareil permet d'effectuer le montage plus rapidement et plus facilement.

### A

- Découpez le schéma pour l'installer à l'intérieur du meuble.
- Alignez la bordure du schéma marquée **"AVANT"** sur la longueur à l'avant de votre meuble.
- Utilisez du ruban adhésif pour fixer le schéma.
- Percez des trous de 1/4 de pouce, comme marqué **X** sur le schéma.
- Retirez le schéma lorsque le perçage est terminé.



#### Conseils utiles

- Nettoyez le socle du meuble et videz votre meuble avant le montage.
- Rangez l'appareil dans un endroit propre et sûr lors du perçage pour éviter que des copeaux de bois ne s'introduisent dans les ouvertures conçues pour la ventilation.
- Utilisez un clou pour entamer chaque perçage.
- Percez par-dessous si vous n'avez pas assez de place à l'intérieur du meuble.

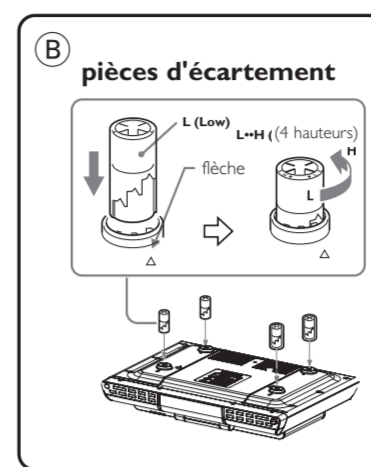
- Maintenez votre perceuse fermement à 90° par rapport au socle du meuble et percez les trous lentement.
- Enlevez les copeaux de bois.

### B

#### Utilisation des pièces d'écartement

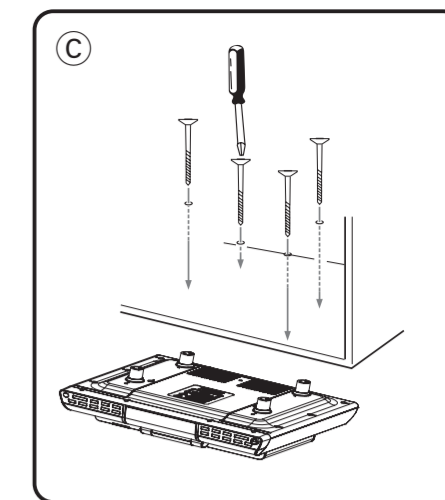
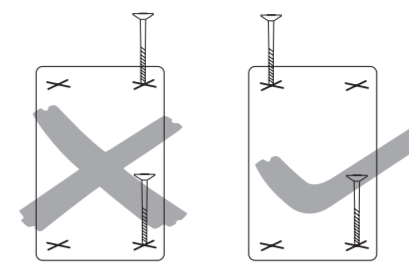
Les pièces d'écartement contiennent 4 couples de longueurs d'encoches. Selon l'épaisseur du socle de votre meuble (avec ou sans surplomb), ces longueurs d'encoches correspondent aux 4 hauteurs d'encoches des supports des pièces d'écartement et vous permettent d'ajuster au mieux la hauteur pour le montage du produit.

- Mesurez la hauteur du socle du meuble et, le cas échéant, du surplomb.
- Tournez les pièces d'écartement dans le sens anti-horaire pour déterminer laquelle des 4 hauteurs est la plus appropriée: **Low** (bas) • • **High** (haut). Alignez l'indication de flèche.
- Insérez les pièces d'écartement en fonction.



### C

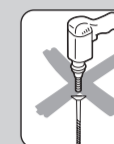
- Fixez **manuellement** les 4 vis dans les perçages des supports des pièces d'écartement pour le montage de votre appareil. Vissez en diagonale pour un meilleur support.



#### Conseils utiles:

⚠ Pour éviter d'endommager votre appareil, n'utilisez pas une perceuse électrique pour fixer les vis lors du montage !

– Si le surplomb dépasse 1 1/4 de pouce, utilisez des vis plus longues (non fourni).



Utilisez une broca de 1/4"

Utilisez une mèche de 1/4"