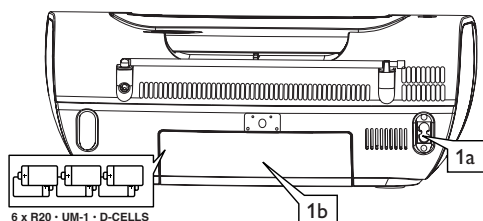




1 Alimentazione

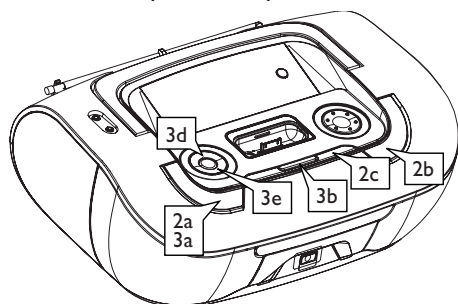
- Collegare il cordoncino di alimentazione alla presa **AC~ MAINS** e quindi alla presa muro,
- Aprire il **comparto batterie** ed inserirvi sei batterie di tipo **R-20, UM-1** o a **celle D**.



R-20, UM-1 o a celle D (non incluse)

2 Ricezione radio

- Premere **SOURCE** per selezionare la fonte tuner.
- Tenere premuto **PROGRAM** per più di due secondi per programmare tutte le stazioni disponibili in ordine di gamma di frequenze.
- Premere **PRESET/ALBUM +/-** sino a visualizzare il numero prestabilito della stazione desiderata.



4 Riproduzione da iPod Apple e tramite AZ1330D

- Selezionare l'adattatore corretto tra quelli forniti, quindi fissarlo nello connettore dock corretto (iPod) per consentire l'inserimento del proprio lettore.
 - Per l'iPod, la dotazione comprende 8 adattatori di diverso tipo, come indicato sul retro dell'adattatore, per i modelli seguenti: 20GB, 40GB, photo 20/30GB, photo 40/60GB, video 30GB, video 60/80 GB, mini e nano.
- Inserire il lettore iPod compatibile nel connettore del dock.
 - Il modello AZ1330D passerà automaticamente alla sorgente DOCK.
- In caso di iPod, il lettore collegato avvia automaticamente la riproduzione.
 - La batteria dei dispositivi iPod viene ricaricata in modalità standby o in funzione.
 - I pulsanti (**▶||**, **◀◀**, **▶▶**) e **VOLUME** dell'AZ1330D e del comando funzionano solo per la riproduzione dei contenuti audio memorizzati sul lettore collegato.



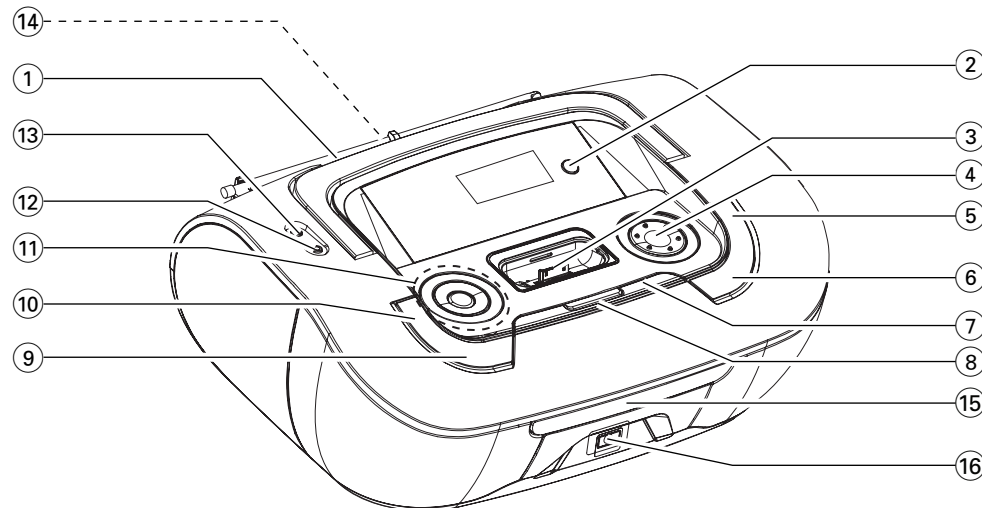
3 Riproduzione di un CD

Questo lettore di CD riproduce dischi audio compreso CD-Registrabili (CD-R) e CD-Riscrivibili (CD-RW), MP3-CD e WMA.

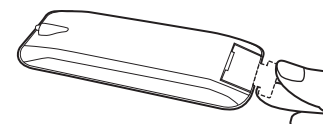
- Premere **SOURCE** per selezionare la **CD**.
- Aprire lo sportello del CD.
- Inserire un CD con il lato stampato rivolto verso l'alto e premere con cautela lo sportello per chiuderlo.
- Premere **▶||** per iniziare la riproduzione.
- Per arrestare la riproduzione, premere **■**.

Suggerimento:

Per ulteriori informazioni sui lettori compatibili, su come scegliere e sostituire gli adattatori e altre importanti informazioni, consultare il manuale per l'utente.



- Antenna telescopica** – migliora la ricezione in FM
- DOCK** – seleziona la sorgente dock
- Connettore per dock** – connette il lettore iPod
- VOLUME/VOL +/-** – regola il livello del volume
- MODE** – seleziona modalità diverse: es REPEAT o SHUFFLE
- PROG**
 - For disc** – programma numeri di brani programmati
 - For Tuner** – ricerca e memorizza automaticamente le stazioni radio
- ALBUM/PRESET +/- (▲, ▼)**
 - CD-MP3/ riproduzione soltanto:** – seleziona l'album
 - For Tuner** – seleziona una stazione preimpostata.
- ▲** – consente di aprire o chiudere il vassoio del disco
- SOURCE:** – selezione di sorgente di suono del CD/CD-MP3, o Modalità USB, o del sintonizzatore, o Modalità AUX
- POWER** – accensione e spegnimento
- ▶||** – avvia o interrompe la lettura di un CD/DOCK.
 - Per riprodurre dischi /DOCK:**
 - salta all'inizio del brano corrente / precedente / successivo
 - ricerca all'indietro ed in avanti all'interno del brano
 - For Tuner:**
 - sintonizza sulle stazioni radio
 - – inizia la riproduzione del CD/MP3;
 - cancella un programma del CD/MP3
 - DBB** – attiva e disattiva il potenziamento dei bassi
 - 🎧** – Presa per di 3,5 mm per la cuffia
 - Suggerimenti utili:** Gli altoparlanti verranno silenziati quando si collega la cuffia all'apparecchio.
 - Preso AUX** – Jack ingresso audio da 3,5 mm (da 3,5 mm)
- Sportello batterie** – oper 6 batterie, del tipo **R-20, UM-1 o D-cells**
- Vassoio del disco** – caricare un disco
- iR** – sensore infrarosso per telecomando



Rimuovere il rivestimento di plastica isolante