

Register your product and get support at:
www.philips.com/welcome

Car Entertainment System

CEM250



EN User manual

ZH-HK 使用手冊

ZH-CN 用户手册

PHILIPS

目錄

1 重要資訊	2	7 調節聲音	18
安全性注意事項	2	調節音量	18
注意	2	靜音	18
		開啟/關閉動態低音增強 (DBB) 效果	18
2 您的汽車音響系統	4	選擇預設均衡器	18
簡介	4	其他音效設定	18
包裝盒內容	4		
主裝置概覽	5	8 調節系統設定	19
遙控器概覽	6	設定 PIN 碼	19
		設定藍芽連接	19
3 使用入門	8	選擇背光設定	19
安裝汽車音響	8	開啟/關閉示範模式	19
安裝遙控器電池	12	變更按鈕背光顏色	19
開啟	12	選擇開始音量	19
設定時鐘	12	開啟/關閉蜂鳴聲	20
		開啟/關閉熒幕捲動	20
4 收聽電台	13	選擇防震設定	20
調至收音機電台	13	重設	20
將收音機電台儲存於記憶體中	13		
調諧至預設電台	13	9 附加資訊	21
		拆開前面板	21
5 使用藍芽裝置	14	更換保險絲	21
配對藍芽裝置	14	移除裝置	21
播放音訊檔案	14		
語音撥號	14	10 產品資料	22
撥打電話	14		
來電等候	14	11 疑難排解	23
來電轉接	14		
結束通話	14	12 詞彙表	24
6 播放音訊檔案	15		
播放光碟	15		
從 USB/SD/SDHC/MMC 裝置中進行播放	15		
控制播放	16		
搜尋 MP3/WMA 曲目	16		
檢視播放資訊	16		
簡介播放	16		
隨機播放	17		
重複播放	17		
連接外接音訊源	17		

1 重要資訊

安全性注意事項

- 在您開始使用此設備之前，請先閱讀並瞭解所有指示。如果未依照指示操作而造成損壞，則不在保固範圍內。
- 此設備經設計僅適用於負極接地 12 V DC 操作。
- 為確保駕駛安全，請將設備音量調節到安全且舒適的級別。
- 不適用的保險絲會導致設備受損或引起火災。若要更換保險絲，請向專業人士諮詢。
- 請僅使用配套的安裝硬件，確保安裝安全。
- 為避免出現短路，請勿將設備、遙控器或遙控器電池暴露於雨水中。
- 請勿將其它物體插於設備通風口或其他開口內。
- 請使用微溼的軟布清理設備和外框。請勿使用酒精、化學藥劑或家用清潔劑等藥物來清潔此設備。
- 請勿將光碟以外的任何物體放入設備中。
- 請勿使用溶劑，例如苯、稀釋劑、商用清潔劑，或者專為光碟設計的抗靜電噴劑。
- 打開時會有可見及不可見的雷射輻射。請避免受雷射光束照射。
- 設備熒幕損壞風險！請勿使用物品觸碰、推擠、摩擦或撞擊熒幕。

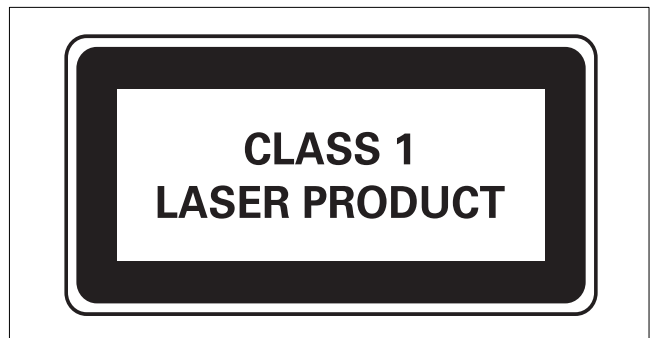
注意

- 使用本手冊以外的方法來進行控制、調校或操作，可能會導致有害輻射外洩或其他不安全的操作。

注意



任何沒有獲得許可而對有版權保護的內容（包括電腦程式、檔案、廣播和錄音等）進行的抄錄行為可屬版權侵犯，並構成刑事責任。本設備不應被用於以上行為。本設備含有以下標籤：

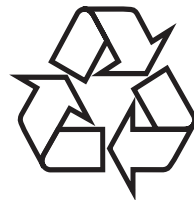


II 級裝置符號



此符號表示設備具有雙絕緣系統。

回收



您的產品是使用高質數材料和元件所設計及製造，均可回收和重複使用。當產品附有打叉的滾輪回收筒標籤時，代表產品符合歐洲規格 (European Directive) 2002/96/EC：



請勿將您的產品與其他家用廢棄物一併丟棄。請瞭解當地電子及電器廢棄物的垃圾分類相關法規。正確處理廢棄產品有助於避免對環境和人類健康帶來負面影響。

您的產品包括了符合歐洲規格 (European Directive) 2006/66/EC 的電池，不得與其他一般家用廢棄物一併丟棄。

請了解當地有關電池的垃圾分類相關法規。正確處理廢棄電池有助於避免對環境和人類健康帶來負面影響。

環境資訊

所有不必要的包裝已不作考慮。我們已嘗試使包裝材料輕鬆分離成三種材料：紙板（紙箱）、泡沫塑料（緩衝器）和聚乙烯（包、保護性泡沫塑料板。）

如果由專門公司拆卸，您的系統由可循環再利用的材料組成。請遵循有關於處理包裝材料、廢棄電池和舊裝置的當地法規。未經 Philips Consumer Electronics 明確允許而對裝置進行的任何變更或修改可能會導致用戶喪失使用設備的權限。

2009 © Koninklijke Philips Electronics N.V. 版權所有。

規格如有更改，恕不另行通知。所有商標是 Koninklijke Philips Electronics N.V. 或其個別擁有者所有。Philips 保留隨時變更產品的權利，毋需因應調整早期庫存。

2 您的汽車音響系統

恭喜你購買 Philips 產品，歡迎來到 Philips 世界！要享受 Philips 為您提供的全面支援，請在以下網站 www.philips.com/welcome 註冊您的產品。

簡介

透過汽車音響系統，您可以在駕車的同時聆聽：

- FM 或 AM (MW) 收音機
- 光碟或 MP3 光碟音樂
- 手機音樂
- USB 磁碟中的音樂
- SD/SDHC/MMC 卡中的音樂
- 外接裝置中的音樂

此外，您還可以在音響系統中撥打電話、接聽來電或掛斷電話。

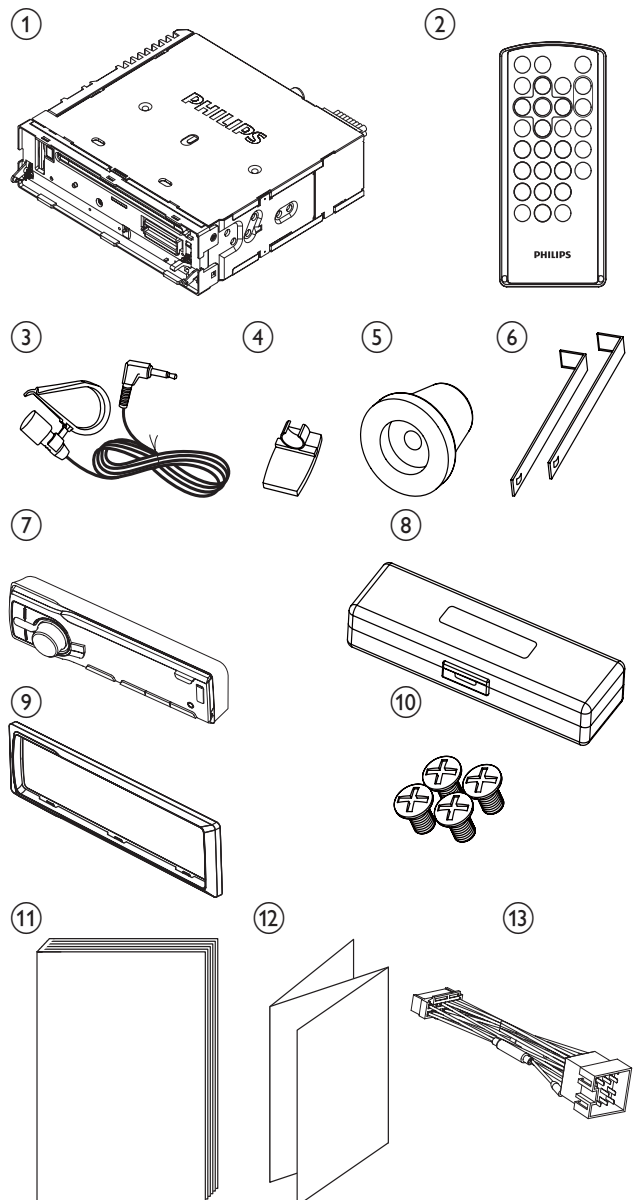
包裝盒內容

請檢查包裝盒內含物件：

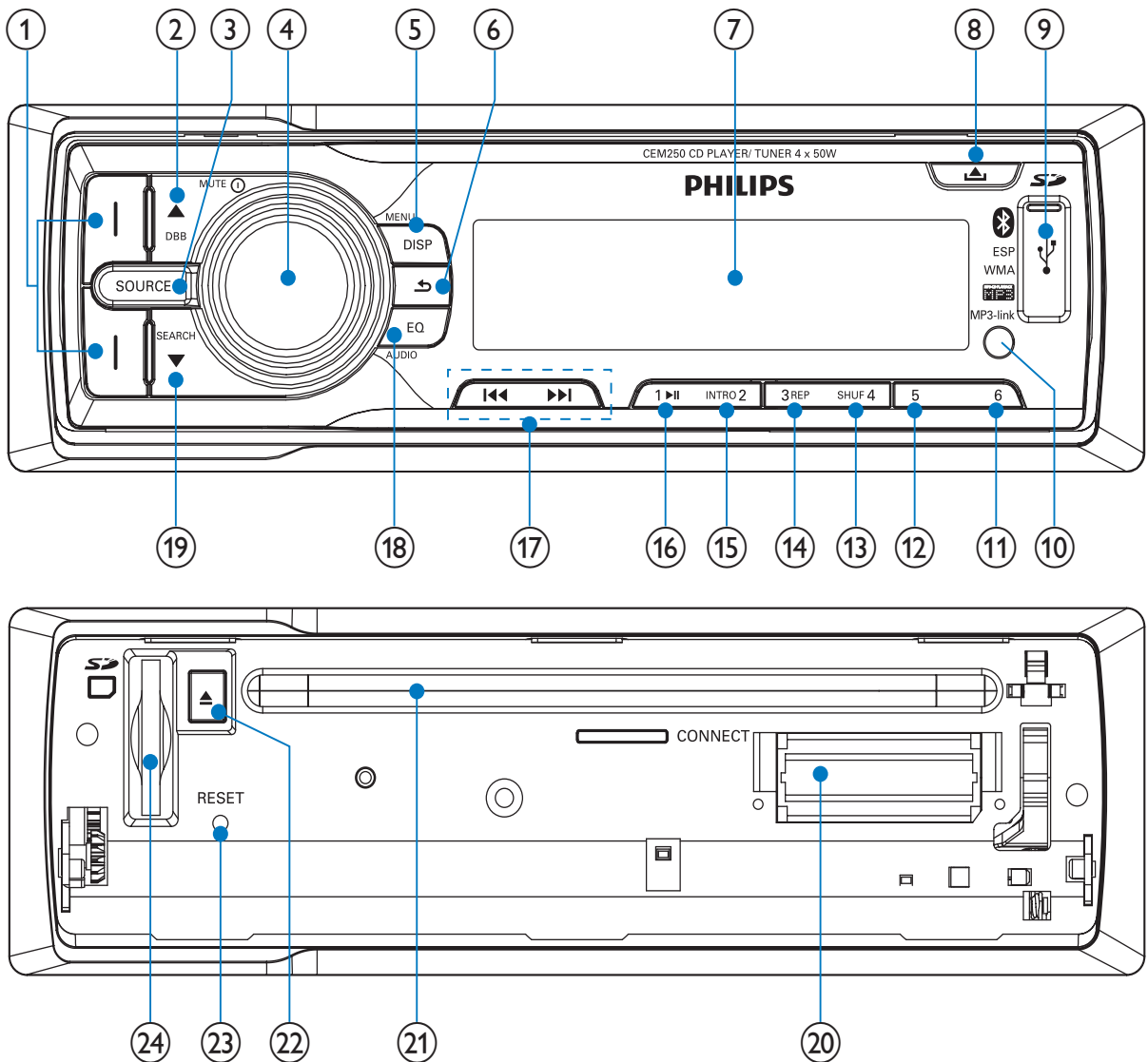
- ① 汽車音響系統
- ② 遙控器
- ③ 咪高風
- ④ 咪高風支架
- ⑤ 橡膠墊
- ⑥ 拆機工具（2 件套）
- ⑦ 前面板
- ⑧ 前面板便攜盒
- ⑨ 裝飾板
- ⑩ 螺絲（4 個）
- ⑪ 用戶手冊

⑫ 快速入門指南

⑬ 標準接頭



主裝置概覽

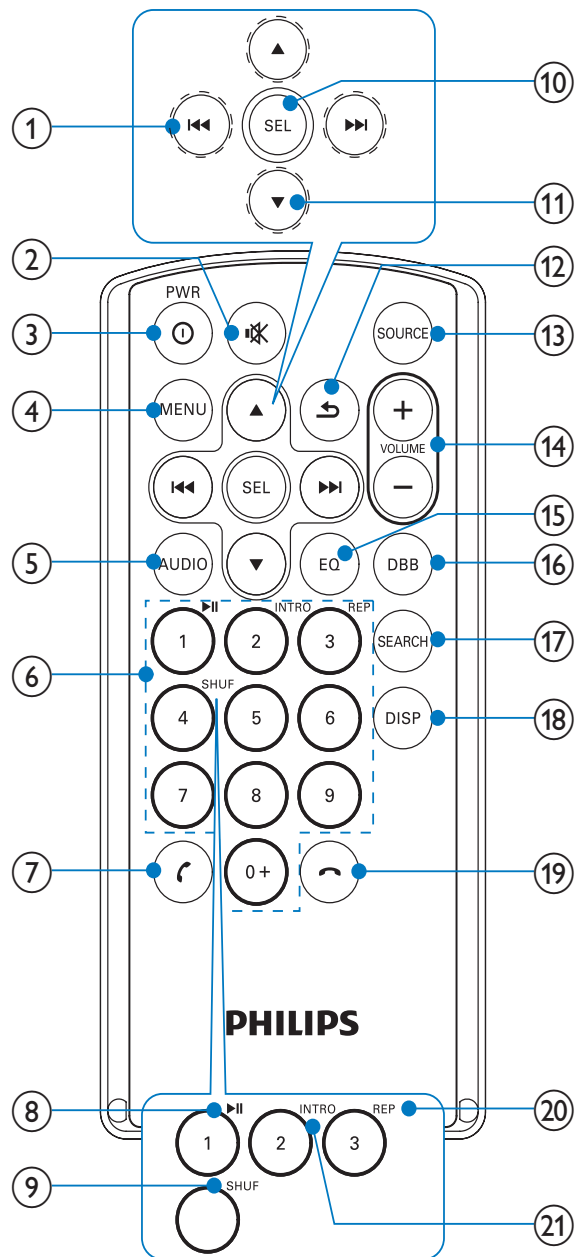









- ① | (綠色/紅色)
 - 接聽來電 (綠色)。
 - 撥號 (綠色)。
 - 查看通話記錄 (綠色)。
 - 結束通話 (紅色)。
- ② ▲/DBB
 - 選擇調諧器波段。
 - 選擇 MP3/WMA 資料夾。
 - 向上捲動功能表。
 - 開啟或關閉動態低音增強 (DBB) 效果。
- ③ SOURCE
 - 選擇音訊源。
 - 連接藍芽或斷開藍芽連接。
- ④ ①/MUTE
 - 開啟或關閉裝置。
 - 調節音量。
 - 確認選擇。
 - 輸入搜尋字元。
 - 撥號。
 - 靜音或恢復音量。
- ⑤ MENU / DISP
 - 顯示無線電頻率、時鐘和電台節目類型 (如果有)。
 - 顯示曲目、已播放時間、演唱者、專輯、標題、資料夾、檔案和時鐘。
 - 存取系統功能表。

- ⑥ ↶
 - 返回到上一級功能表。
 - 停止搜尋。
 - 停用熒幕背光。
- ⑦ 顯示面板
- ⑧ 🔒
 - 解除鎖定面板
- ⑨ USB 插槽
- ⑩ 外接裝置插槽
- ⑪ 6
 - 選擇預設電台 6。
- ⑫ 5
 - 選擇預設電台 5。
- ⑬ SHUF, 4
 - 設定隨機播放模式。
 - 選擇預設電台 4。
- ⑭ 3, REP
 - 設定重複播放模式。
 - 選擇預設電台 3。
- ⑮ INTRO, 2
 - 開啟或關閉簡介播放。
 - 選擇預設電台 2。
- ⑯ 1, ▶||
 - 開始播放
 - 暫停或繼續播放。
 - 選擇預設電台 1。
- ⑰ ⏮/⏭
 - 調至收音機電台
 - 跳過/搜尋 MP3/WMA 曲目。
- ⑱ EQ/Audio
 - 選擇均衡器 (EQ) 設定。
 - 存取音效設定功能表。
- ⑲ ▼/SEARCH
 - 選擇調諧器波段。
 - 自動儲存收音機電台。
 - 向上或向下捲動功能表。
 - 選擇 MP3/WMA 資料夾。
 - 搜尋曲目或資料夾。
- ⑳ 面板電源連接

- ㉑ 光碟插槽
- ㉒ ▲
 - 取出光碟。
- ㉓ RESET
 - 恢復預設設定
- ㉔ SD/MMC 卡插槽

遙控器概覽



- ① 
 - 調至收音機電台
 - 跳過/搜尋曲目。
- ② 
 - 靜音或恢復音量。
- ③ **ⓂPWR**
 - 開啟或關閉裝置。
- ④ **MENU**
 - 存取系統功能表。
- ⑤ **AUDIO**
 - 存取音效設定功能表。
- ⑥ **5/6/7/8/9/0+**
 - 選擇曲目或預設收音機電台。
 - 輸入電話號碼。
- ⑦ 
 - 接聽來電。
 - 撥號。
- ⑧ **1, **
 - 從第一個曲目的開頭位置開始播放。
 - 暫停或繼續播放。
 - 選擇預設電台 1。
 - 輸入電話號碼。
- ⑨ **SHUF, 4**
 - 設定隨機播放模式。
 - 選擇預設電台 4。
 - 輸入電話號碼。
- ⑩ **SEL**
 - 確認選擇。
- ⑪ 
 - 調至收音機電台
 - 跳過/搜尋 MP3/WMA 曲目。
- ⑫ 
 - 返回到上一級功能表。
 - 停用熒幕背光。
- ⑬ **SOURCE**
 - 選擇音訊源。
- ⑭ **VOLUME +/-**
 - 調節音量。
- ⑮ **EQ**
 - 選擇 EQ 設定。
- ⑯ **DBB**
 - 開啟或關閉動態低音增強 (DBB) 效果。
- ⑰ **SEARCH**
 - 自動設定收音機電台記憶體。
 - 搜尋曲目或資料夾。
- ⑱ **DISP**
 - 顯示無線電頻率、時鐘和電台節目類型（如果有）。
 - 顯示 MP3/WMA 已播放時間、上次聆聽的無線電頻率以及時鐘。
- ⑲ 
 - 結束通話
- ⑳ **3, REP**
 - 設定重複播放模式。
 - 選擇預設電台 3。
 - 輸入電話號碼。
- ㉑ **INTRO, 2**
 - 開啟或關閉簡介播放。
 - 選擇預設電台 2。
 - 輸入電話號碼。

3 使用入門

! 注意

- 請依本用戶手冊之說明使用控制項目。

請務必依順序遵循本章指示。
在與 Philips 聯絡時，您需要提供設備型號與序號。型號與序號位於設備底部。將上述編號填寫於此處：

型號 _____
序號 _____

安裝汽車音響

這些指示適用於一般安裝。但是，如果您的汽車具有不同需求，請進行相應的調整。如果您對安裝工具包存在任何疑問，請諮詢 Philips 汽車音響經銷商。

! 注意

- 此裝置經設計僅適用於負極接地 12V DC 操作。
- 請務必將本裝置安裝於汽車儀表板中。若安裝於其他位置會導致裝置受損，因為使用過程中裝置背面會發熱。
- 為避免出現短路：請確定在連線之前關閉點火開關。
- 確定在連接所有引線之後，最後連接黃色和紅色電源引線。
- 確定已使用絕緣膠帶對所有鬆散引線進行絕緣。
- 確定引線未纏繞在螺絲或移動零件上（如座椅橫擋）。
- 確定所有接地引線被連接到常規接地端。
- 請僅使用配套的安裝硬件，確保安裝安全。
- 不適用的保險絲會導致設備受損或引起火災。若要更換保險絲，請向專業人士諮詢。

電源引線（黃色）注意事項

- 將其他裝置連接到此設備時，請確定汽車電路的額定值高於所有已連接裝置的保險絲值總和。

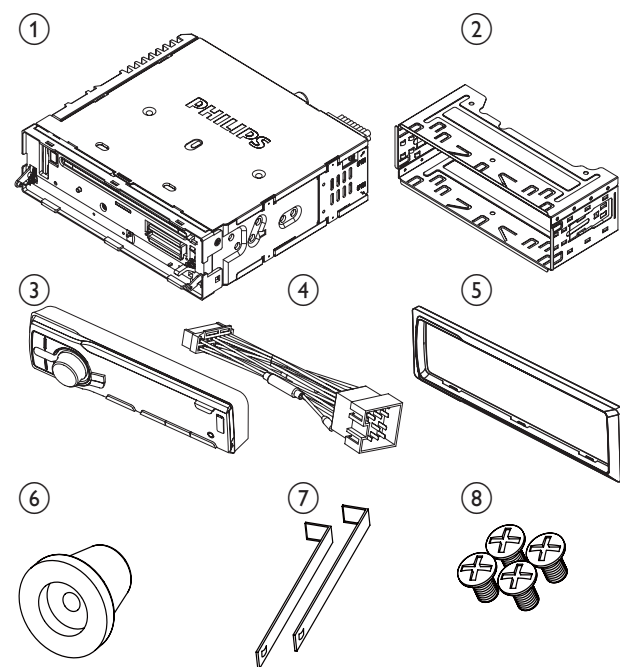
喇叭連接注意事項

- 請勿將喇叭線連接至金屬體或汽車底盤。
- 請勿將喇叭線對接。

零件概覽

以下是連接和安裝本裝置時需要使用的配套零件。

- ① 汽車音響系統
- ② 安裝套
- ③ 前面板
- ④ 標準接頭
- ⑤ 裝飾板
- ⑥ 橡膠墊
- ⑦ 拆機工具
- ⑧ 螺絲（4 個）

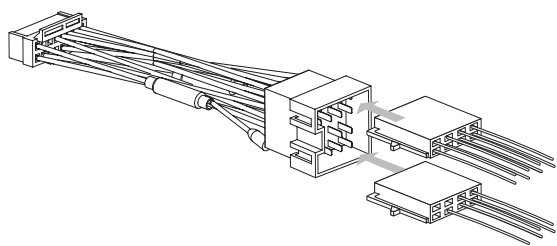


連接：適合具有 ISO 接頭的車輛

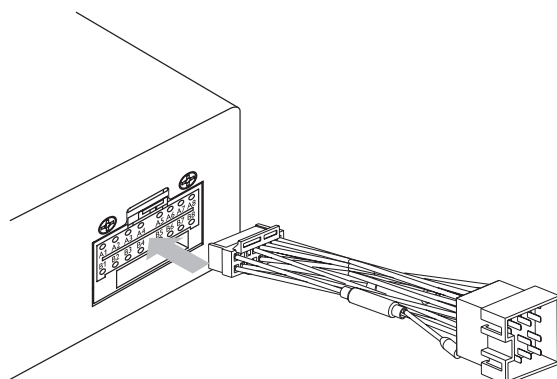
! 注意

- 確定已使用絕緣膠帶對所有鬆散引線進行絕緣。

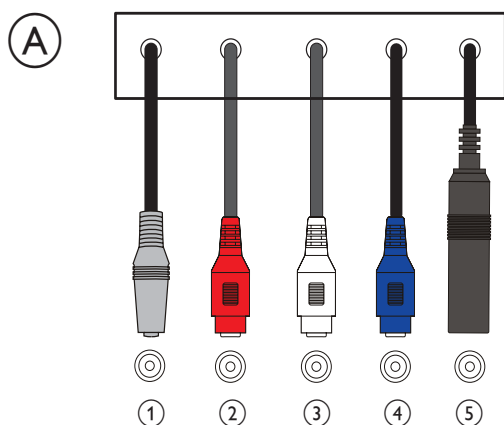
- 1 將 ISO 接頭從汽車儀表板中拉出來並將它們連接至隨附標準接頭較大的一端。



2 將隨附標準接頭的另一端連接至裝置。



3 按照說明連接天線與放大器（如果需要）。



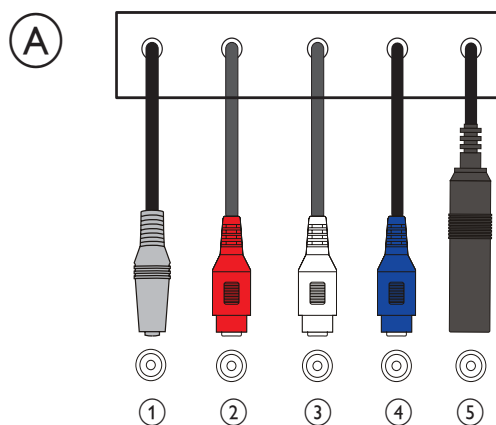
接頭	連接至
1 MIC	咪高風
2 REAR LINE OUT R	後方右喇叭
3 REAR LINE OUT L	後方左喇叭
4 SUB OUT	重低音喇叭
5 ANTENNA	天線

連接：適合沒有 ISO 接頭的車輛

注意

- 確定首先連接黑色接地引線。

1 按照說明連接天線與放大器（如果需要）。

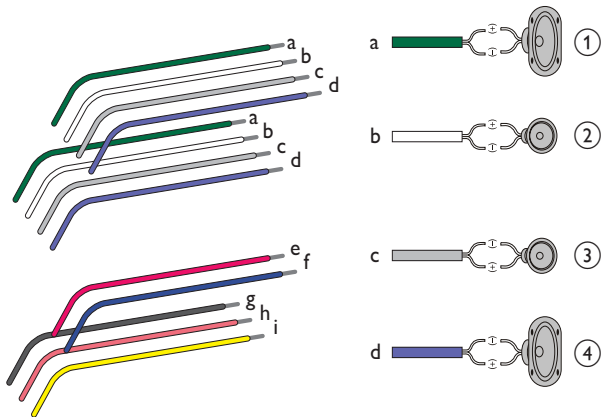


接頭	連接至
1 MIC	咪高風
2 REAR LINE OUT R	後方右喇叭
3 REAR LINE OUT L	後方左喇叭
4 SUB OUT	重低音喇叭
5 ANTENNA	天線

2 切斷隨附標準接頭較大的一端。

3 仔細檢查汽車佈線並將它們連接至隨附的標準接頭。

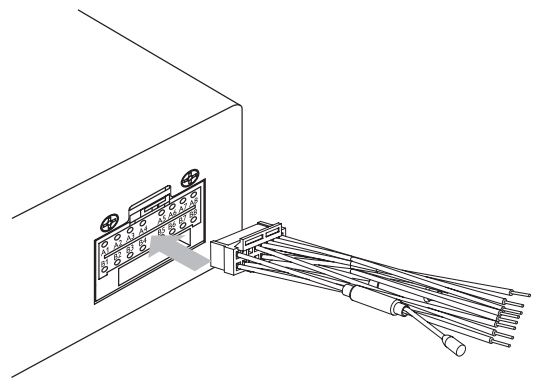
(B)



1	綠色/黑色線束	左喇叭（後方）
2	白色/黑色線束	左喇叭（前方）
3	灰色/黑色線束	右喇叭（前方）
4	紫色/黑色線束	右喇叭（後方）

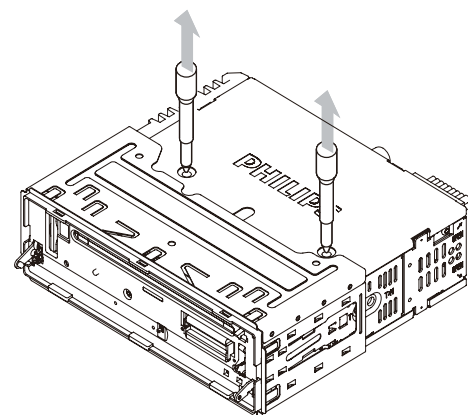
e	紅色	點火開關 +12V DC，當處於 ON/ACC 狀態時
f	藍色	馬達/電動天線繼電器控制引線/放大器繼電器控制引線
g	黑色	接地
h	橙色白色	照明開關
i	黃色	連接至 +12V 汽車電池隨時進行充電

4 將隨附標準接頭連接至裝置。

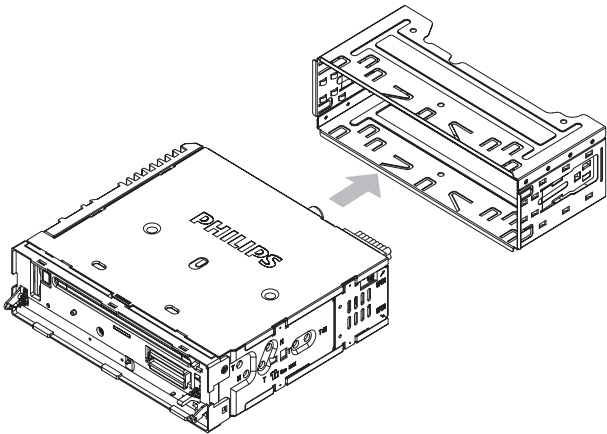


在儀表板中進行安裝

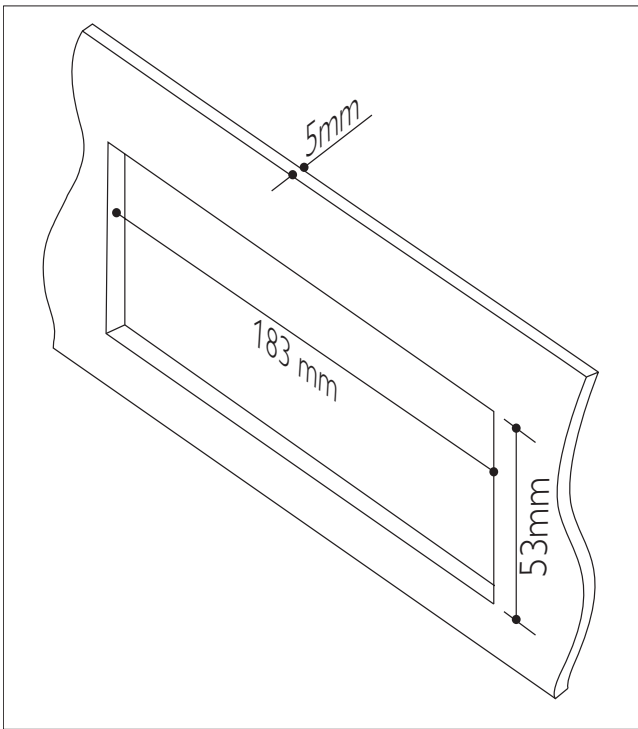
- 1 如果車輛沒有車載磁碟機或導覽電腦，請斷開與汽車電池負極的連接。
 - 如果車輛具備車載磁碟機或導覽電腦並斷開與汽車電池的連接，可能導致電腦丟失已儲存的資料。
 - 如果斷開連接汽車電池，為了避免出現短路，請確定裸露線纜沒有相互接觸。
- 2 卸下裝置頂部的兩個螺絲。



3 使用隨附的拆機工具卸下安裝套。



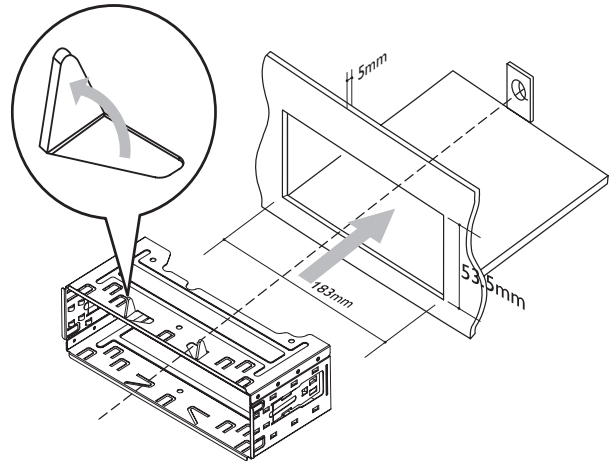
4 確定汽車儀表板的開口處符合以下尺寸：



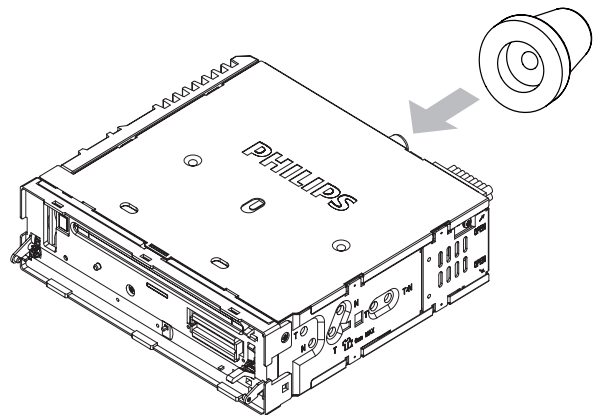
5 將套筒安裝到儀表板中並朝外彎折擋片以便固定套筒。

提示

- 如果不需要使用套筒而是使用隨附螺絲固定裝置，請跳過此步驟。



6 將隨附的橡膠墊套在裝配螺栓尾部。

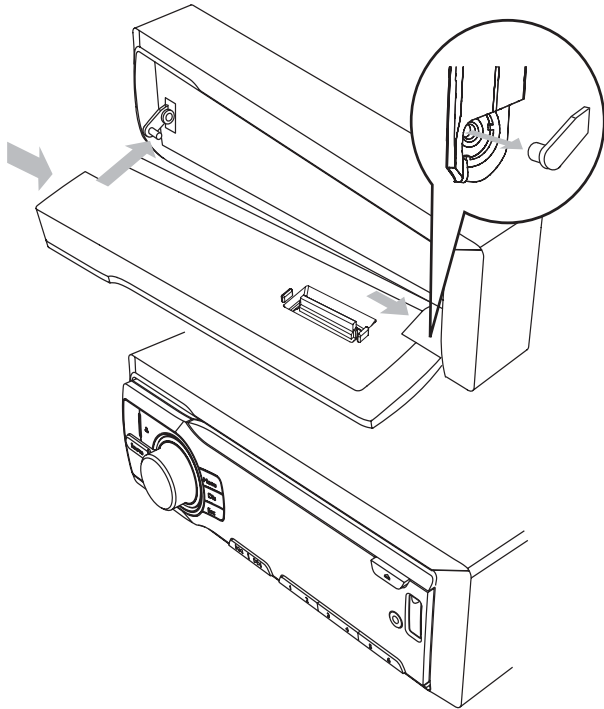


7 將裝置滑入儀表板，直到聽到啪嗒聲。

8 重新連接汽車電池的負極。

蓋上前面板

- 1 蓋上裝飾板。



- 2 將面板右側插入裝置中，直到正確接合。
- 3 按住面板左側並將左孔對準左導柱。
- 4 鬆開面板以便左側接合。

安裝遙控器電池

注意

- 存在爆炸的危險！保持電池遠離熱源、陽光或火源。切勿將電池丟棄在火中。
- 存在縮短電池壽命的風險！切勿混合使用不同牌子或類型的電池。
- 存在損壞產品的風險！如果長時間不使用遙控器，請取下電池。
- 高氯酸鹽物質 — 適用於特殊處理。請參閱 www.dtsc.ca.gov/hazardouswaste/perchlorate。

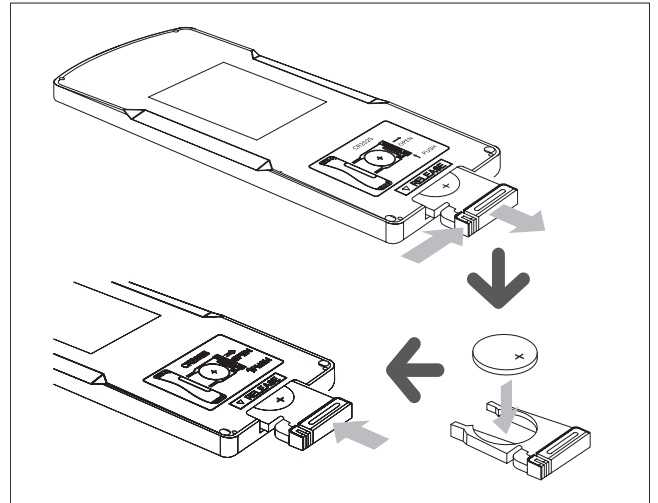
首次使用：

- 1 撕掉保護貼片以便激活遙控器電池。

若要更換遙控器電池：

- 1 打開電池盒蓋。

- 2 依照電極 (+/-) 指示正確安裝 1 顆 CR2025 電池。
- 3 蓋上電池盒蓋。



開啟

- 1 按 \odot 開啟裝置。
 - 若要關閉裝置，按 \odot 3 秒鐘。

設定時鐘

- 1 按 MENU/DISP 3 秒鐘。
- 2 重複按 \blacktriangle 或 \blacktriangledown ，直到顯示當前時間。
- 3 按順時針方向旋轉 \odot 以設定小時。
- 4 請按 \odot 確認。
- 5 按逆時針方向旋轉 \odot 以設定分鐘。
- 6 請按 \odot 確認。

檢視時鐘

- 1 重複按 MENU/DISP，直到顯示時鐘。

4 收聽電台

調至收音機電台

- 1 重複按 SOURCE 以選擇調諧器。
- 2 按 ▲ 或 ▼ 以選擇波段：[FM1]、[FM2]、[FM3]、[AM1] 或 [AM2]。
- 3 按 ◀◀ 或 ▶▶ 手動調至收音機電台。
 - ↳ 收音機電台即指廣播。
 - ↳ 若要自動搜尋收音機電台，請按 SEARCH 3 秒鐘。

選擇調諧器敏感度

如果想要收聽更多收音機電台或僅收聽訊號較強的電台，您可以調節調諧器敏感度。

- 1 按 MENU/DISP 2 秒鐘以上。
- 2 重複按 ▲ 或 ▼，直到顯示 [LOCAL] 或 [DX]。
- 3 轉動 ◯ 以選擇其中一種設定：
 - [LOCAL]（本地）：僅廣播訊號較強的電台。
 - [DX]（遠程）：廣播訊號較強和較弱的電台。
- 4 按 ◯ 確認選擇。

選擇立體聲/單聲道廣播

對於訊號較弱的電台：為了改善收聽效果，請變更到單聲道聲音。

- 1 按 MENU/DISP 3 秒鐘。
- 2 重複按 ▲ 或 ▼，直到顯示 [STEREO] 或 [MONO]。
- 3 轉動 ◯ 以選擇其中一種設定：
 - [STEREO]：立體聲廣播。
 - [MONO]：單聲道廣播。
- 4 按 ◯ 確認選擇。

將收音機電台儲存於記憶體中

你最多可為每個波段儲存 6 個電台。

自動儲存電台

- 1 按 SEARCH 3 秒鐘。
 - ↳ 選定波段訊號最強的六個電台將被自動儲存於預設頻道 1 至 6 中。

手動儲存電台

- 1 調諧至您想要儲存的電台。
- 2 按 1 至 6 其中一個數字按鈕 3 秒鐘。
 - ↳ 此電台被儲存到選定頻道中。

調諧至預設電台

- 1 按 ▲ 或 ▼ 以選擇波段。
- 2 按 1 至 6 其中一個數字按鈕以選擇預設電台。

5 使用藍芽裝置

有了這款汽車音響設備，在手機或播放機支援藍芽連接後，您就可以聆聽播放機上的音訊檔案或撥打電話。

配對藍芽裝置

您可以透過以下方法將此裝置與藍芽裝置配對：

- 1 開啟裝置上的藍芽功能。
- 2 設定裝置上的藍芽功能。
- 3 在配對清單中選擇「CEM250」。
- 4 輸入預設密碼「0000」。
↳ 如果配對成功，將在面板上顯示「[CONNECT]」。


播放音訊檔案

您可以使用此裝置聆聽藍芽裝置上的音訊並控制播放。


- 1 重複按 SOURCE 以選擇 [BT MUSIC]。
 - 若要播放，請按 1, ▶||。
 - 若要暫停，請再次按 1, ▶||。


語音撥號

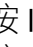
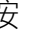
如果手機支援語音撥號，則可以撥打語音電話。


- 1 按  3 秒鐘。
↳ 將顯示 [VOIC DIAL]。
- 2 朗讀出儲存在手機通訊錄清單中的某個聯絡人的姓名。
↳ 裝置將重複此號碼並進行撥號。
↳ 如果裝置無法識別號碼，將顯示 [NO MATCH]。


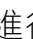
撥打電話

- 1 重複按 SOURCE 以選擇 [BT MUSIC]。
- 2 按下 。
- 3 按 ▲ 或 ▼ 並從以下列表中進行選擇：
 - [DIAL NUM]：直接撥號
 - [DIALLED]：已撥號碼
 - [MISSED]：未接來電
 - [RECEIVED]：已接來電
 - [ME PBK]：電話目錄
 - [SIM PBK]：SIM 卡目錄

- 4 按  確認選擇。
若要直接撥號，請選擇 [DIAL NUM]。


- 1 按 0 至 9 以輸入電話號碼。
 - 按  變更號碼。
 - 按  重設所輸入的號碼。

- 2 按  進行撥號。
若要使用通話記錄或目錄中的號碼，請選擇 [DIAL NUM] 以外的其他選項。

- 1 旋轉  以從通話記錄或目錄中選擇一個號碼。
- 2 按  進行撥號。

來電等候

如果在通話期間收到新的來電，顯示面板上會閃爍 [CALL WAITING]。


- 1 按  以終止當前通話。
↳ 將自動接聽新來電。
↳ 初始通話會被終止。

來電轉接

通話期間，您可以將語音來電從喇叭轉接至手機中。

- 1 按下 。
↳ 將顯示 [TRANSFER]。

結束通話

- ① 按  以結束通話。

6 播放音訊檔案

提示



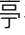

- 確定光碟或裝置中包含可播放的檔案。

播放光碟

提示



- 您無法播放透過版權保護技術編碼的光碟。

您可以播放商用音樂光碟和以下光碟：

- 可燒錄光碟 (CD-R)
 - 可重寫光碟 (CD-RW)
 - MP3 光碟
 - WMA 光碟
- 1 按前面板上的  以鬆開面板。
 - 2 插入光碟，並保持封面朝上。
 - 3 蓋上面板。
 - 4 按 1,  開始播放。
 - 若要暫停播放光碟，按 1 。
 - 若要繼續播放光碟，再次按 1 。

取出光碟

若要取出光碟，


- 1 按下 。
- 2 按光碟插槽旁邊的 。

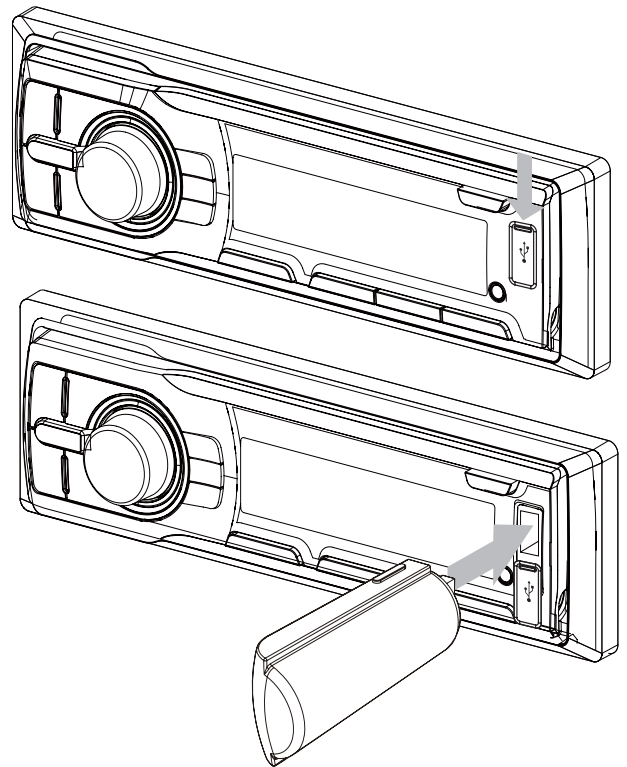
從 USB/SD/SDHC/MMC 裝置中進行播放

提示

- 確定 USB 或 SD/SDHC/MMC 裝置中包含可播放的音樂。

插入 USB 裝置

- 1 打開前面板上帶有  標記的蓋子。



- 2 將 USB 裝置插入 USB 插槽。
↳ 裝置將自動對 USB 裝置中的內容進行播放。

移除 USB 裝置

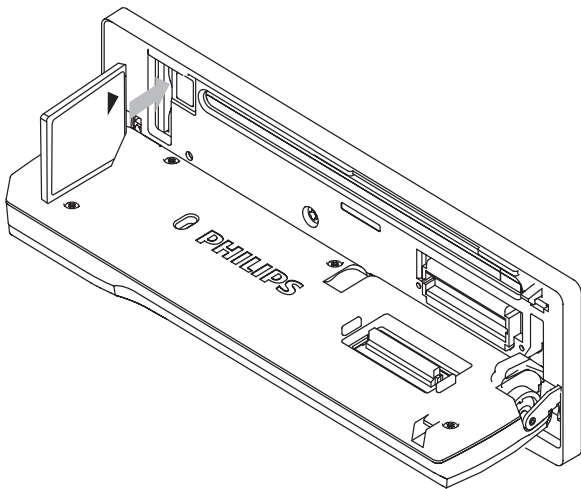
- 1 按住  以關閉裝置。
- 2 移除 USB 裝置。

插入卡

提示

- 此裝置支援 SD、SDHC 和 MMC 卡。

- 1 按 ▲ 以鬆開面板。
- 2 將 SD 卡或 MMC 卡插入卡插槽中。
↳ 裝置將自動對 SD/MMC 卡中的內容進行播放。



取出卡

- 1 按 ○ 以關閉裝置。
- 2 按住卡，直到聽到啪嗒聲。
↳ 卡現已鬆開。
- 3 取出卡。

控制播放

- 若要選擇資料夾，按 ▲ 或 ▼。
- 若要跳至上一/下一曲目，按 ◀◀ 或 ▶▶。
- 若要在當前曲目中快速向後/向前搜尋，按 ◀◀ 或 ▶▶ 3 秒鐘。
- 若要暫停，按 1, ▶||。
- 若要繼續播放，再次按 1, ▶||。

搜尋 MP3/WMA 曲目

- 1 按 SEARCH 3 秒鐘。
↳ 顯示搜尋功能表。
↳ [FILE]：按曲目名稱搜尋。
↳ [FOLDER]：按資料夾順序搜尋。
- 2 轉動 ○ 以選擇 [FILE]，然後按 ○ 予以確認。
- 3 轉動 ○ 以輸入一個字元，然後按 ○。
- 4 重複步驟 3，直到完成搜尋。
- 5 按 ○ 3 秒鐘開始搜尋。
↳ 完成搜尋之後，將顯示匹配的曲目清單。
- 6 轉動 ○ 以跳過清單。
- 7 按 ○ 選擇曲目。

檢視播放資訊

- 1 在播放 USB/SD/MMC 裝置中的內容時，重複按 MENU/DISP 以檢視：
 - 曲目編號和已播放時間
 - 演唱者
 - 專輯
 - 標題
 - 資料夾
 - 檔案
 - 時鐘

簡介播放

您可以播放每個曲目中前 10 秒的內容。

- 1 播放期間，按 INTRO, 2 以選擇：
 - [INT ON]：完成播放每個曲目中前 10 秒的內容之後，停止播放。
 - [INT OFF]：取消簡介播放並開始正常播放。

隨機播放

您可以按隨機順序播放曲目。

- 1 播放期間，按 **SHUF**, **4** 以選擇：
 - **[SHUF ON]**：以隨機播放模式播放所有曲目。
 - **[SHUF OFF]**：取消隨機播放模式。

重複播放

- 1 播放期間，重複按 **3**, **REP** 以選擇：
 - **[RPT 1]**（重複單首）：重複播放當前曲目。
 - **[RPT FOLD]**（重複資料夾）：重複播放當前資料夾中的所有曲目。
 - **[RPT ALL]**（重複全部）：重複播放所有曲目。

連接外接音訊源

- 1 使用 3.5 mm 線纜將外接音訊源連接至 **MP3 LINK** 插槽。
- 2 重複按 **SOURCE**，直到顯示 **[MP3 LINK]**。
- 3 使用外接組件（請參閱隨外接組件提供的說明）。

7 調節聲音

調節音量

- 1 順時針/逆時針方向轉動 \odot 以提高/降低音量。

靜音

您可關閉音訊的聲音。

- 1 在播放期間按 **MUTE** \odot 。
 - 若要讓聲音恢復，請再按一下 **MUTE** \odot 。

開啟/關閉動態低音增強 (DBB) 效果

- 1 按 **DBB** 3 秒鐘，將顯示當前設定：
 - ↳ **[DBB ON]**：開啟動態低音增強 (DBB) 功能。
 - ↳ **[DBB OFF]**：關閉 DBB 功能。
- 2 再次按 **DBB** 3 秒鐘以變更 DBB 設定：

選擇預設均衡器

- 1 按下 **EQ/Audio**。
 - ↳ 將顯示當前均衡器設定。
- 2 再次重複按 **EQ/Audio** 以選擇預設 EQ：
 - **[USER]** (自訂)
 - **[FLAT]** (單調)
 - **[POP]** (流行)
 - **[TECHNO]** (電音)
 - **[ROCK]** (搖滾)
 - **[CLASSIC]** (古典)
 - **[JAZZ]** (爵士)
 - **[OPTIMAL]** (可選)

其他音效設定

您還可以編輯用戶預設 EQ。

- 1 按 **EQ/Audio** 3 秒鐘。
- 2 重複按 \blacktriangle 或 \blacktriangledown 以選擇想要調節的項目：
 - **[BAS]** (低音) 範圍：-7 至 +7。
 - **[MID]** (低音) 範圍：-7 至 +7。
 - **[TRE]** (高音) 範圍：-7 至 +7。
 - **[BAL]** (均衡) 範圍：12L 至 12R。(L = 左喇叭，R = 右喇叭)
 - **[FAD]** (衰減器) 範圍：12R 至 12F。(R = 後方喇叭，F = 前方喇叭)
 - **[LPF]** (低通濾波器) 範圍：60、80、100、200。
 - **[MPF]** (中通濾波器) 範圍：500、1K、1.5K、2.5K。
 - **[HPF]** (高通濾波器) 範圍：10K、12.5K、15K、17.5K。
 - **[SW ON]/[SW OFF]** (開啟/關閉重低音喇叭音量)
 - **[SW VOL]** (重低音喇叭音量) 範圍：0 至 15。
- 3 轉動 \odot 以選擇一個值。
- 4 請按 \odot 確認。

8 調節系統設定

設定 PIN 碼

您可以為藍芽連接設定一個密碼。

- 1 按 MENU/DISP 3 秒鐘。
- 2 重複按 ▲ 或 ▼，直到顯示 [PIN CODE]。
- 3 按 ◯ 確認選擇。
- 4 旋轉 ◯，然後按 ◯ 以輸入一個數字。
- 5 重複步驟 4 以輸入其他三位數字。

設定藍芽連接

您可以設定是否自動連接至上一次使用過的藍芽裝置。

- 1 按 MENU/DISP 3 秒鐘。
- 2 重複按 ▲ 或 ▼，直到顯示 [AUTO ON] 或 [AUTO OFF]。
 - [AUTO ON]：裝置自動連接至上一次使用過的藍芽裝置。
 - [AUTO OFF]：不會自動連接
- 3 按 ◯ 確認選擇。

選擇背光設定

您可以設定在裝置閒置 10 秒或 20 秒鐘以後，自動關閉螢幕。

- 1 按 MENU/DISP 3 秒鐘。
- 2 轉動 ◯ 以選擇其中一種設定：
 - [BKO 10 S]：自上次操作 10 秒鐘之後自動關閉螢幕。
 - [BKO 20 S]：自上次操作 20 秒鐘之後自動關閉螢幕。
 - [BKO OFF]：永不關閉螢幕。
- 3 請按 ◯ 確認。

開啟/關閉示範模式

開啟示範模式時，當裝置閒置 2 分鐘以上之後，螢幕將顯示所有功能。

- 1 按 MENU/DISP 3 秒鐘。
- 2 重複按 ▲ 或 ▼，直到顯示 [DEMO]。
 - ↳ 螢幕顯示當前示範模式設定。
- 3 轉動 ◯ 以選擇一種設定：
 - [DEMO ON]：開啟示範模式。
 - [DEMO OFF]：關閉示範模式。
- 4 請按 ◯ 確認。

變更按鈕背光顏色

您可以將按鈕背光顏色從藍色變為紅色，反之亦然。

- 1 按 MENU/DISP 3 秒鐘。
- 2 重複按 ▲ 或 ▼，直到顯示 [KEY BLUE] 或 [KEY RED]。
- 3 轉動 ◯ 以選擇其中一種設定：
 - [KEY BLUE]：背光變為藍色。
 - [KEY RED]：背光變為紅色。

選擇開始音量

每次開啟裝置時，裝置能夠以最低收聽音量或預設音量進行播放。

- 1 按 MENU/DISP 3 秒鐘。
- 2 重複按 ▲ 或 ▼，直到顯示 [V - LAST] 或 [V - ADJ]。
- 3 轉動 ◯ 以選擇其中一種設定：
 - [V - LAST]：每次開啟裝置時，音量保持在上次使用時的音量級別。
 - [V - ADJ]：每次開啟裝置時，音量保持在預設音量級別。
- 4 請按 ◯ 確認。

儲存預設音量

您可以開啟裝置並以預設音量播放。

- 1 選擇 [V - ADJ] 作為開始音量。
- 2 按 MENU/DISP 3 秒鐘。
- 3 重複按 ▲ 或 ▼，直到顯示 [A-VOL]。
- 4 轉動 Ⓟ 以選擇一個值：0 至 47。
- 5 請按 Ⓟ 確認。

開啟/關閉蜂鳴聲

每次按下按鈕時，裝置會發出蜂鳴聲。您可以關閉/開啟此蜂鳴聲。

- 1 按 MENU/DISP 3 秒鐘。
- 2 重複按 ▲ 或 ▼，直到顯示 [BEEP ON] 或 [BEEP OFF]。
- 3 轉動 Ⓟ 以選擇其中一種設定：
 - [BEEP ON]：開啟蜂鳴聲。
 - [BEEP OFF]：關閉蜂鳴聲。
- 4 請按 Ⓟ 確認。

開啟/關閉熒幕捲動

對於比顯示面板長的曲目信息：您可以選擇裁剪剩餘的文字部分，或者進行捲動以顯示全部文字。

提示

- 如果 MP3 曲目名稱或專輯名稱含有特殊字元，可能因為這些字元不受支援而無法在熒幕上正確顯示。
- 部分 WMA 檔案受到「數位內容管理」(DRM) 保護的限制，因此無法在本裝置上播放。
- 本裝置無法顯示或播放超出支援限制的資料夾/檔案。

- 1 按 MENU/DISP 3 秒鐘。
- 2 重複按 ▲ 或 ▼，直到顯示 [ROLL ON] 或 [ROLL OFF]。
- 3 轉動 Ⓟ 以選擇其中一種設定：
 - [ROLL ON]（捲動開啟）：播放時自動捲動。
 - [ROLL OFF]（捲動關閉）：不進行自動捲動顯示。
- 4 請按 Ⓟ 確認。

選擇防震設定

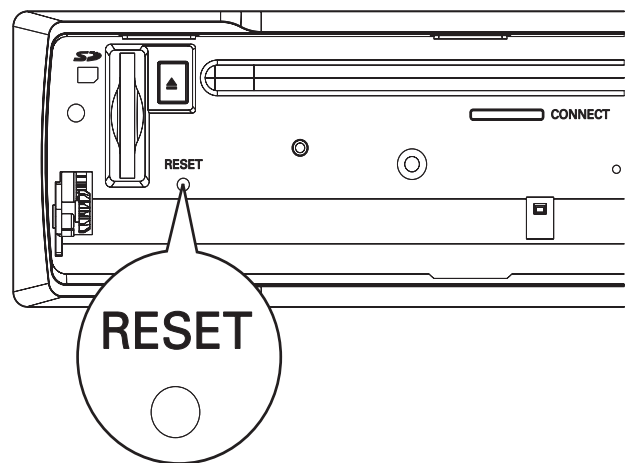
您可以選擇防震設定，具體視汽車穩固性及路面狀況而定。

- 1 按 MENU/DISP 3 秒鐘。
- 2 重複按 ▲ 或 ▼，直到顯示 [ESP]。
- 3 轉動 Ⓟ 以選擇其中一種設定：
 - [ESP 12]：當路面平坦且不容易出現顛簸時，請選擇此選項。
 - [ESP 45]：當路面崎嶇且容易出現顛簸時，請選擇此選項。
- 4 按 Ⓟ 確認選擇。

重設

您可以將裝置重設為其預設設定。


- 1 拆開前面板。
- 2 使用圓珠筆或類似工具按重設按鈕。
↳ 預設諸如預設頻道等調節，聲音調節將被清除。

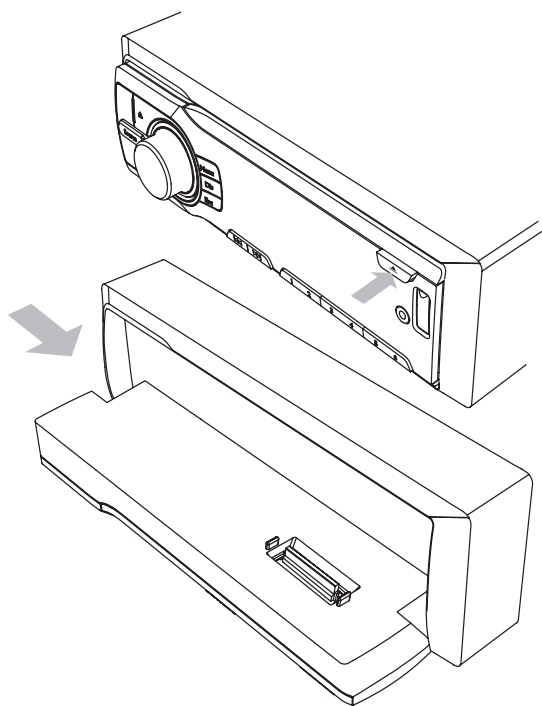


9 附加資訊

拆開前面板

您可以拆下前面板以防被盜。

- 1 按  以鬆開面板。
- 2 向右按住面板左側。



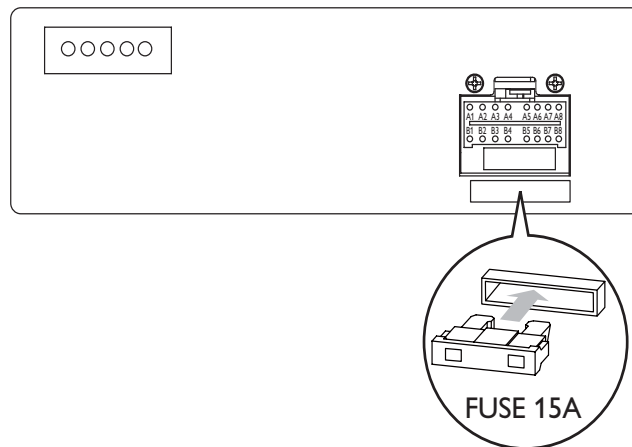
- 3 朝身體方向將面板從裝置中拉出來。
- 4 將面板儲藏在隨附的便攜盒中，以防弄髒或受損。

更換保險絲

如果保險絲受損，

- 1 請檢查電源連接。
- 2 請購買與受損保險絲電壓相符的保險絲。

- 3 更換保險絲。



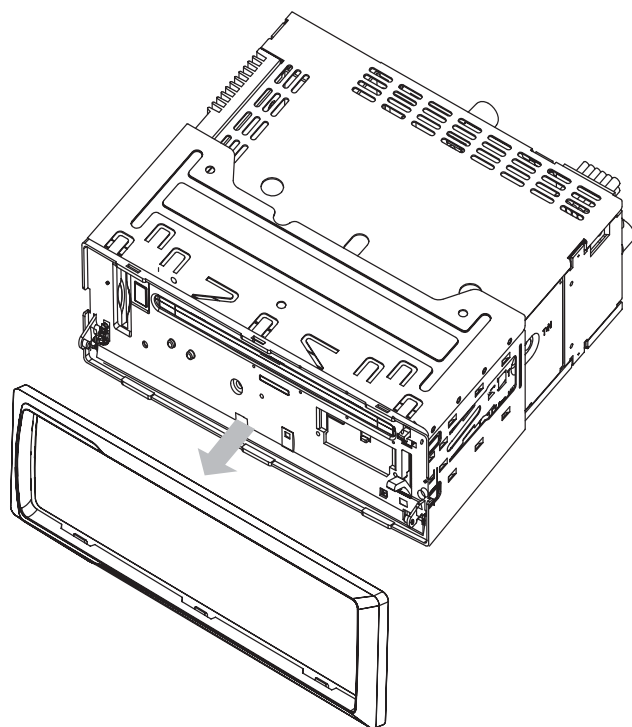
提示

- 如果新保險絲再次受損，可能是因為裝置內部出現故障。請諮詢 Philips 經銷商。

移除裝置

您可以將裝置從儀表板中移除。

- 1 拆開前面板。
- 2 使用拆機工具取出裝置。



10 產品資料

提示

- 產品資訊可能會被修改，恕不另行通知。

電源供應器	12 V DC (11 V - 16 V) , 負極接地
保險絲	15 A
適用的喇叭 阻抗	SHUF, 4Ω
最大輸出功率	50 W x 4 頻道
連續輸出功率	24 W x 4 頻道 (4Ω 10% T.H.D.)
前置放大器輸 出電壓	2.0 V (USB 播放模式 ; 1 kHz , 0 dB , 10 kΩ 負荷)
重低音喇叭輸 出電壓	2.0 V (USB 播放模 式 ; 61 Hz , 0 dB , 10 kΩ 負荷)
輔助輸入功率	≥ 500 mV
尺寸 (W x H x D)	188 x 58 x 190 mm
重量	1.36 kg

收音機

頻率範圍 - FM	87.5 - 108.0 MHz (歐洲) 87.5 - 107.9 MHz (美國)
頻率範圍 - AM(MW)	522 - 1620 KHz (歐洲) 530 - 1710 KHz (美國)
可用敏感度 - FM	8 μV
可用敏感度 - AM(MW) (S/N = 20 dB)	30 μV

相容 USB 裝置：

- USB 快閃記憶體 (USB 2.0 或 USB1.1)
- USB 快閃播放器 (USB 2.0 或 USB1.1)
- 記憶卡 (SD / MMC / SDHC)

支援的格式：

- USB 或記憶檔案格式：
FAT16、FAT32
- MP3位元速率（資料傳輸速率）：
32 至 320 Kbps 及變動位元速率
- WMA v9 或較舊版本
- 最多 8 層的巢狀結構目錄
- 專輯/資料夾數目：上限 99
- 曲目/標題數目：上限 999
- ID3 tag v2.0 或更新版本
- Unicode UTF8 格式的檔案名稱（最大
長度：128 位元組）

不受支援的格式：

- 空白專輯：空白專輯指不包含任何
MP3/WMA 檔案且未在播放中顯示的
專輯。
- 裝置將跳過不受支援的檔案格式。例
如，Word 文件 (.doc) 或副檔名為 .dif
的 MP3 檔案將被忽略且不播放。
- AAC、WAV、PCM 音訊檔案
- 受 DRM 保護的 WMA 檔案 (.wav、.
m4a、.m4p、.mp4、.aac)
- 無失真格式的 WMA 檔案
- ISO9660、Joliet
- 最大標題數目：512（具體視檔案名稱
長度而定）
- 最大專輯數目：255
- 受支援的取樣頻率：32 kHz、44.1
kHz、48 kHz
- 受支援的位元速率：32 至 256 (kbps)
、變動位元速率

11 疑難排解

注意

- 請勿拆開設備外殼。

為保證保固的有效性，請勿自行嘗試修理系統。

如果您在使用本設備時碰到任何問題，請在送修前先行檢查下列事項。如果問題仍未解決，請造訪 Philips 網站 (www.philips.com/support)。聯絡 Philips 時，請先準備好設備、型號與序號。

無電源或聲音。

- 汽車引擎未開啟。開啟汽車引擎。
- 連線不正確。檢查連接。
- 保險絲被燒斷。更換保險絲 (請參閱 20 頁面 '重設')。
- 音量偏低。調節音量。
- 如果以上解決方法仍無法解決問題，請按 RESET 按鈕。
- 確定所播放曲目的格式為相容格式。

廣播中出現雜訊。

- 訊號太弱。選擇其他訊號較強的頻道。
- 檢查汽車天線的連接。
- 將廣播從立體聲變更為單聲道 (請參閱 13 頁面 '選擇立體聲/單聲道廣播')。

無法播放光碟

- 確定插入光碟時保持封面朝上。
- 請使用纖維清潔布，以直線方向由中央向邊緣擦拭光碟。
- 光碟可能已被損壞。播放其他光碟。
- 確定光碟的最終格式為 CD/CD-R/CD-RW 格式。
- 確定未使用版權保護技術對光碟進行加密。

光碟跳過曲目

- 確定光碟未被損壞或弄髒。
- 確定已停用隨機播放模式。

無法插入光碟。

- 按住 ▲。

預設電台丟失。

- 電池線纜連接不正確。請將電池線纜連接到始終帶電的終端。

熒幕顯示 ERR-1

- 無法在 2 秒鐘內讀取光碟、USB 或 SD 裝置。

熒幕顯示 ERR-3

- USB/SD/MMC 數據錯誤。
- 光碟正反面倒置。確定將封面朝上。

熒幕顯示 ERR-5

- 通訊錯誤或組件受損。

12 詞彙表

M

MMC

MultimediaCard。具有快閃記憶體的記憶卡類型。

MP3

具有聲音資料壓縮系統的檔案格式。MP3 是 Motion Picture Experts Group 1 (或 MPEG-1) Audio Layer 3 的縮寫。如果使用 MP3 格式，一張 CD-R 或 CD-RW 大約可以包含比一般 CD 多 10 倍以上的資料。

S

SD

Secure Digital。具有快閃記憶體的記憶卡類型。

SDHC

大容量 SD 儲存卡 (SDHC) 是一種基於 SDA 2.00 規範的閃存卡。SDA 2.00 規範允許 SD 卡擁有從 4GB 到 32GB 的高容量儲存，並不斷擴充。

W

WMA (Windows Media Audio)

Microsoft 所擁有的音訊格式，這是 Microsoft Windows Media 技術的一部分。包括 Microsoft Digital Rights Management 工具、Windows Media Video 編碼技術和 Windows Media Audio 編碼技術。

