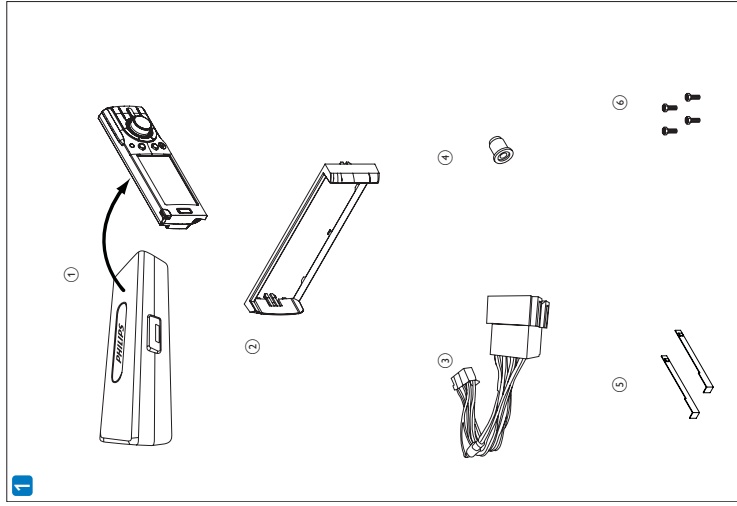




EN Quick Start Guide

RU Краткое руководство

PHILIPS



English

Overview of parts 1

These are the supplied parts needed to connect and install this unit.

- 1 Carry case with front panel stored inside
- 2 Trim plate
- 3 Standard connector
- 4 Rubber cushion
- 5 Removal keys x 2 pcs
- 6 Screw x 4 pcs

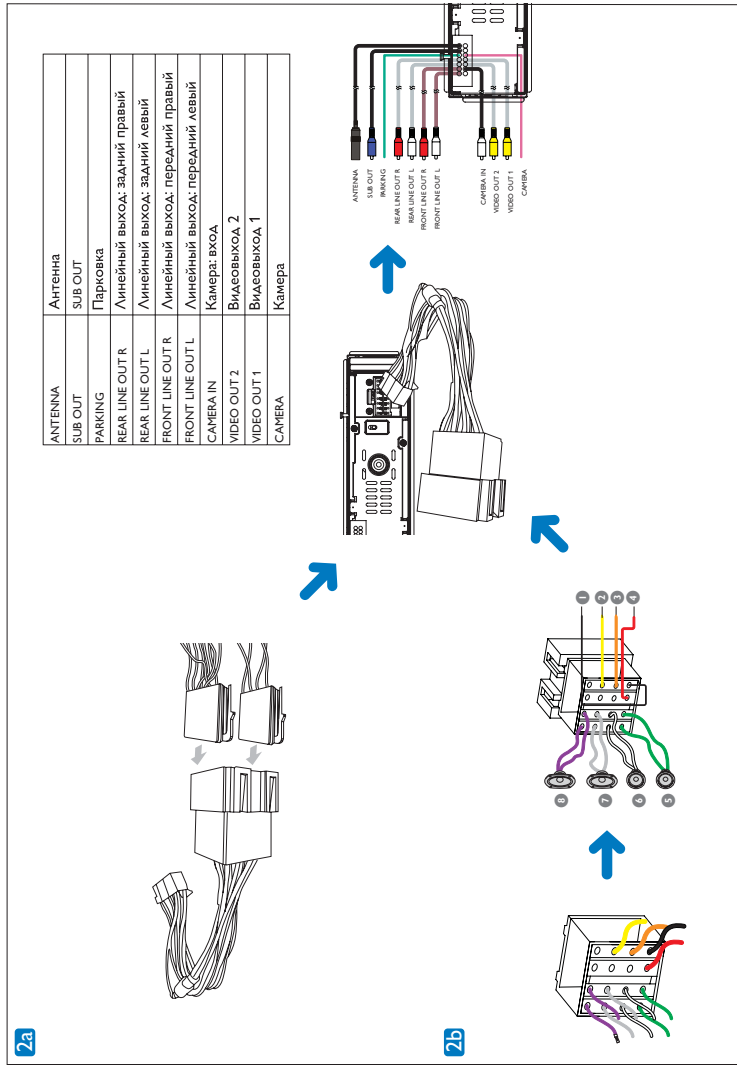
Connect wires: ISO connectors 2a

- 1 Pull out the ISO connectors from the car dashboard and connect them to the bigger end of the supplied standard connector.
- 2 Connect the other end of supplied standard connector to the unit.
- 3 Do the other connections, if applicable.

Connect wires: without ISO connectors 2b

- 1 Cut off the bigger end of the supplied standard connector.
- 2 Check the car's wiring carefully, then connect them to the standard connector.

Connector	Connect to
1 Black wire	A metal surface of the car First connect the black ground (earth) lead, then connect the yellow and red power supply leads.
3 Yellow wire	The +12V car battery which is live at all times.



Mount in the dashboard 5

- 1 If the car does not have an on-board ohve or terminal of the car battery.
 - If you disconnect the car battery in navigation computer the computer may lost its memory.
 - If the car battery is not disconnected, to avoid short-circuit, ensure that bare wires do not touch each other.
- 2 Ensure that car dashboard opening is within these measurements:
- 3 Remove the two transport screws on the top of the unit.
- 4 Remove the mounting sleeve with the removal keys.
- 5 Install the sleeve into the dashboard and bend the tabs outward to fix the sleeve.
 - If the unit is not fixed by sleeve but by the supplied screws, skip this step.
- 6 Place the rubber cushion over the end of the bolt.
- 7 Slide the unit into the dashboard until a click sound is heard.
- 8 Reconnect the negative terminal of the car battery.

Turn on

- 1 Press the **OK** knob to turn on the unit.
 - ↳ The unit plays the last listened program: DAB tuner, USB or SD/MMC Card (if there is USB device or SD/MMC card connected).
 - To turn off the unit, press the **OK** knob for more than 2 seconds.
 - When the unit is idle for over 5 minutes, it goes to standby mode and displays screen saver.

Set clock

- 1 Press **MENU**.
- 2 Select the navigation buttons to select **[SET-TINGS]**, then press **SEL** on the remote control.
- 3 Select **[SYSTEM MODE]**, then press **▶▶**.
- 4 Select **[TIME MODE]**, then press **▶▶**. The time mode options are displayed.
- ↳ **[12 HOUR MODE]**
- ↳ **[24 HOUR MODE]**

- 5 Select a mode, then press **SEL**.
- 6 Press **◀◀** to return to previous menu and select **[TIME ADJUST]**, then press **▶▶**.
- 7 Press **▶** or **▼** to enter clock, then press **SEL**.

Tune to a radio station

- 1 Press **SOURCE** to select Tuner.
- 2 Press **▶** or **▼** to select band.
- 3 Press **▶▶** or **▶▶▶** to tune to a radio station manually.
 - To search for radio station automatically, press **▶▶▶▶** or **▶▶▶▶▶** for 3 seconds.

Detach the front panel 6

The front panel can be detached and taken with you to deter theft.

- 1 Press **▶** to release the panel.
- 2 Open the panel, then push the right side panel toward the left side to disengage it from the chassis.
- 3 Take off the panel and store it in the supplied carry case to protect it from dirt or damage.

Note
• Before installing the unit, detach the front panel.

Play with RDS

The RDS (Radio Data System) function operates only in areas with FM stations broadcasting RDS signals. If you tune to an RDS station, an RDS icon and the station name are displayed.

Search for an RDS station by PTY information

- Before tuning to RDS stations, you can select program type (PTY) and let the unit search only for programs of the selected category.
- 1 Press **▶** or **▼** to select **[PTY] [FM2]** or **[FM3]**.
 - 2 Press and hold **SEARCH**.
 - 3 Search menu is displayed.
 - 4 Rotate **◀** to select **[PTY] [Menu]**, then press **▶**.
 - 5 List of available program type is displayed.
 - 6 Rotate **◀** to select a type, then press **▶**.
 - 7 The unit starts searching.
 - 8 Rotate **▶** to select a channel from the list of search result, then press **▶**.

Play discs

- 1 Press **▶** to open the front panel.
- 2 Insert the disc into the disc slot with label side facing up.
 - ↳ Discs from the point where it was last stopped.
- 3 To remove the disc, press the **▶** button.
 - ↳ When the disc is ejected, the unit switches to TUNER mode automatically.
- 4 Close the front panel.
 - ↳ After a few seconds, the screen turns on.
 - ↳ For video discs, if a menu appears, press **▶** or **▼** to select an item, then press **▶** to start play.
 - ↳ For discs that contain MP3s, WMAAs, or JPEGs, press **▶** or **▼** to select a folder/track/picture, then press **▶** to start play.

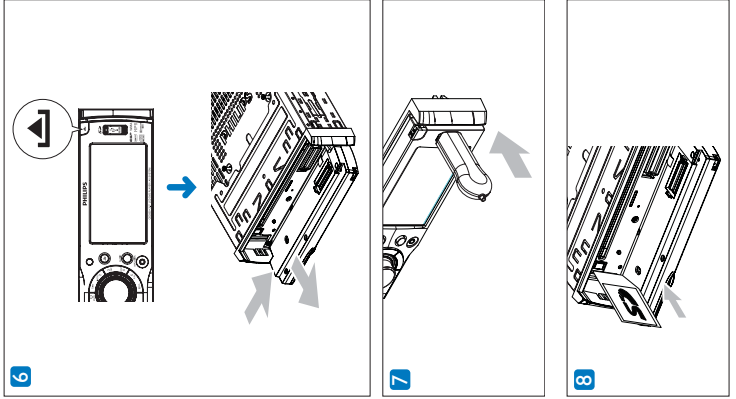
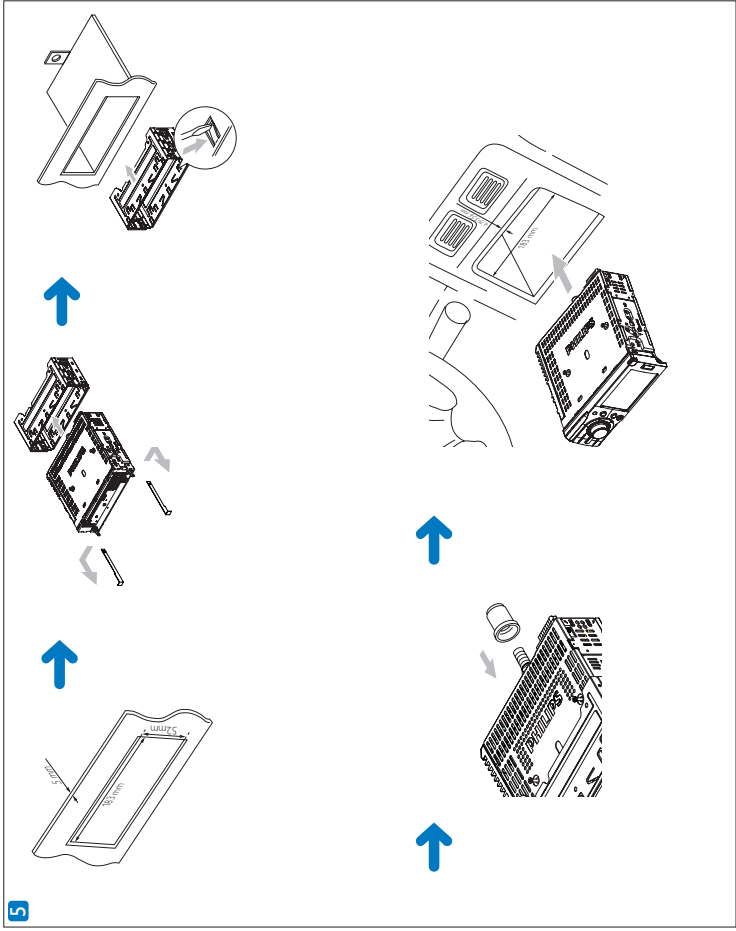
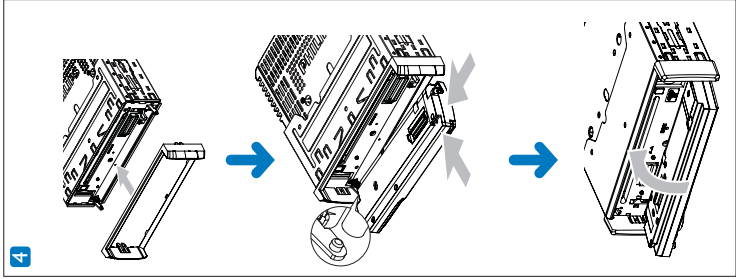
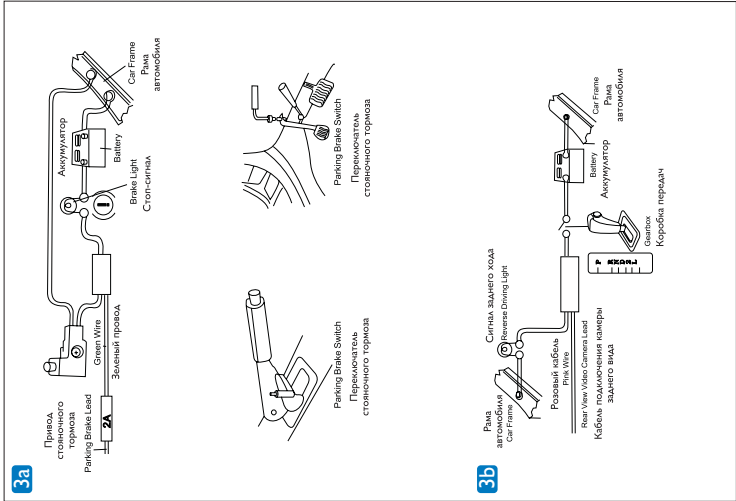
Insert USB device 7

- 1 Slide down the USB socket cover.
- 2 Insert the USB device into the USB socket.
 - ↳ The unit starts playing from the USB device automatically.

Insert SD/MMC card 8

- 1 Press **▶** to open the front panel.
- 2 Insert the SD or MMC card into the card slot.
 - ↳ The unit starts playing from the SD/MMC card automatically.





Русский

Описание АЕтайп 1
Нижне переключены АЕтайп, входящие в комплект поставки и используются для подключения и установки антенны радиостанции.

Фуглар с расположенной шурури передняя панелью

1. Найдите панель
2. Стандартный размер
3. Разъемы проводов
4. Кнопки для включения х 2 шт
5. Винты х 4 шт.

Кабели подключения: с разъемами ISO 2a

1. Извлеките разъемы ISO из приборной панели и поместите их в боковую юбку прилавок стандартного размера.
2. Подключите другой конец прилагаемого стандартного разъема к устройству.
3. При необходимости выложите другие подключения.

Кабели подключения: без разъемов ISO 2b

1. Откройте юбку (большого размера) прилавок стандартного размера.
2. Внимательно проверьте кабели автомобильных разъемов и соответствующие разъемы.

Разъем	Подключите к
1 Черный провод	Металлическая поверхность автомобиля
2 Желтый провод	Постоянно используемый аккумулятор +12 В.
3 Оранжевый провод	Переключаемый подсветки
4 Красный провод	Рядовый питание +12 В используется в положении (АСС) переключателя зажигания.
5 Зеленый / синий провод	Земельный и левый динамик (тыловой) провод
6 Белый / черный провод	Левый динамик (фронтальный)
7 Серый / черный провод	Правый динамик (фронтальный)
8 Пурпурный и пурпурный провод	Правый динамик (тыловой)

3 Изнайте два трансформационных винта на верхней части аудиосистемы.

4 Изнайте монтажный корпус с помощью ключа для извлечения.

5 Установите корпус в приборную панель и используйте панель, чтобы закрыть корпус.

• Если аудиосистема закреплена не корректно, с помощью прилагаемых винтов, пропустите его шаг.

6 Установите разъемную панель на конец борта.

7 Подключите разъемную панель к панели до шпона.

8 Подключите отрицательный вывод автомобильного аккумулятора.

Отсоединение передней панели 6

Во избежание травмы переднюю панель можно отсоединить и забрать с собой.

Примечание

- Перед установкой аудиосистемы отсоедините переднюю панель.

1 Для отсоединения панели нажмите А.

2 Откройте панель, затем нажмите правую сторону левой и правую стороны левой стороны для ее отсоединения от шпона.

3 Снимите панель и поместите ее в прилагаемый футляр для перевозки, что предотвратит загрязнение и повреждение панели.

Включение

1 Нажмите кнопку Ф, чтобы включить аудиосистему.

• Найдите воспроизведение последней из прослушанных программ, DVD, томер, USB или карта памяти SD/MMC (если устройство USB или карта памяти SD/MMC подключены).

Воспроизведение с помощью функции RDS

Функция RDS (система передачи радиоданных) работает только в области действия станции FM, передающих сигналы RDS. При настройке станции RDS отображается значок RDS и название станции.

Поиск станции RDS на основе данных RTU

Перед тем как включить радиостанцию RDS (Radio Data System), можно выбрать тип программы (RTU), аудиосистема выводит поиск программы только в заданной категории.

- 1 Нажмите А или В, чтобы выбрать [RMT], [RM2] или [RM3].
- 2 Нажмите и удерживайте кнопку SEARCH.
- 3 Поверните Ф для выбора, [RTU] (Ручное), затем нажмите Ф.
- 4 Выберите список доступных типов программ.
- 5 Поверните Ф для выбора типа, затем нажмите Ф.
- 6 Поверните Ф, чтобы выбрать канал из списка результатов поиска, затем нажмите Ф.

Воспроизведение

- 1 Нажмите А, чтобы открыть переднюю панель.
- 2 Вставьте диск в лоток этикеткой вверх.
- 3 Чтобы включить диск, нажмите кнопку А.
- 4 При включении диска аудиосистема автоматически переключается в режим томера.
- 5 Заберите переднюю панель.
- 6 Через несколько секунд выключится экран.

Вставьте устройство USB 7

- 1 Сдвиньте винт крышки разъема USB.
- 2 Вставьте устройство USB в разъем USB.

• Аудиосистема автоматически начнет воспроизведение содержимого устройства USB.

Установка карты памяти SD/MMC 8

- 1 Нажмите А, чтобы открыть переднюю панель.
- 2 Установите карту памяти SD или MMC в слот для карты памяти.
- 3 Аудиосистема автоматически начнет воспроизведение содержимого карты памяти SD/MMC.