

Altijd tot uw dienst

Ga voor registratie van uw product en ondersteuning naar
www.philips.com/support

AZ328



Gebruiksaanwijzing

PHILIPS

Release notes

This version has the following updates compared with V2.0 version:

- **Max Output Power** changes to **Rated Output Power**.
- **Operation Power Consumption** changes to 10W.
- Dimensions changes to: 300 × 134 × 240mm.
- The weight of the product changes to 1.5 kg.

Inhoudsopgave

1	Belangrijk	2
	Veiligheid	2
	Kennisgeving	3

2	Uw CD-soundmachine	4
	Inleiding	4
	Wat zit er in de doos?	4
	Overzicht van het apparaat	4

3	Aan de slag	6
	Stroom aansluiten	6
	Inschakelen	7
	Uitschakelen	7

4	Afspelen	8
	Een CD afspelen	8
	Muziek van een extern apparaat afspelen	8
	Afspelen vanaf USB-apparaten	9
	Cassette afspelen	9
	Op FM-radiozenders afstemmen	10

5	Afspeelopties	11
	Bediening	11
	Tracks programmeren	11
	Geluid aanpassen	11

6	Productinformatie	12
	Specificaties	12
	Onderhoud	12

7	Problemen oplossen	
----------	---------------------------	--

1 Belangrijk

Veiligheid

- Lees deze instructies.
- Volg alle instructies.
- Dek de ventilatieopeningen niet af. Installeer dit apparaat volgens de instructies van de fabrikant.
- Niet installeren in de nabijheid van warmtebronnen zoals radiatoren, warmeluchtroosters, kachels of andere apparaten (zoals versterkers) die warmte produceren.
- Plaats het netsnoer zodanig dat niemand erop trapt en het niet wordt afgeklemd, in het bijzonder bij stekkers, stopcontacten en het punt waar het netsnoer uit het apparaat komt.
- Gebruik uitsluitend door de fabrikant gespecificeerde toebehoren/accessoires.
- Haal de stekker bij onweer en wanneer het apparaat langere tijd niet wordt gebruikt, uit het stopcontact.
- Opnamen zijn geoorloofd zolang auteursrechten of andere rechten van derden niet worden geschonden.
- Laat al het onderhoud verrichten door erkend onderhoudspersoneel. Onderhoud is vereist wanneer het apparaat, het netsnoer of de stekker is beschadigd, wanneer er vloeistof in het apparaat is gekomen of er een voorwerp op het apparaat is gevallen, wanneer het apparaat is blootgesteld aan regen of vocht, wanneer het apparaat niet goed functioneert of wanneer het is gevallen.
- **WAARSCHUWING** batterijgebruik – Om te voorkomen dat batterijen gaan lekken, wat kan leiden tot lichamelijk letsel of beschadiging van eigendommen of het apparaat:

- Plaats alle batterijen met + en - zoals staat aangegeven op het apparaat.
- Plaats geen oude en nieuwe of verschillende typen batterijen in het apparaat.
- Verwijder de batterijen wanneer u het apparaat langere tijd niet gebruikt.
- Batterijen (batterijdelen of geplaatste batterijen) mogen niet worden blootgesteld aan hoge temperaturen (die worden veroorzaakt door zonlicht, vuur en dergelijke).
- LET OP: er bestaat explosiegevaar als de batterij onjuist wordt vervangen. Vervang de batterij uitsluitend met een batterij van hetzelfde of een gelijkwaardig type.
- Er mag geen vloeistof op het apparaat druppelen of spatten.
- Plaats niets op het apparaat dat gevaar kan opleveren, zoals een glas water of een brandende kaars.
- Als u het netsnoer of de aansluiting op het apparaat gebruikt om het apparaat uit te schakelen, dient u ervoor te zorgen dat deze goed toegankelijk zijn.



Waarschuwing

- Verwijder de behuizing van dit apparaat nooit.
- Plaats dit apparaat nooit op andere elektrische apparatuur.
- Kijk nooit in de laserstraal in dit apparaat.



Let op

- Gebruik van dit product dat niet overeenkomt met de beschrijving in deze handleiding of het maken van aanpassingen kan leiden tot blootstelling aan gevaarlijke straling of een anderszins onveilige werking van dit product.

Kennisgeving

Gibson Innovations verklaart hierbij dat dit product voldoet aan de essentiële vereisten en andere relevante bepalingen van richtlijn 2014/53/EU. U kunt de conformiteitsverklaring lezen op www.philips.com/support.

Eventuele wijzigingen of modificaties aan het apparaat die niet uitdrukkelijk zijn goedgekeurd door Gibson Innovations kunnen tot gevolg hebben dat gebruikers het recht verliezen het apparaat te gebruiken.

Uw oude product weggooien



Uw product is vervaardigd van kwalitatief hoogwaardige materialen en onderdelen die kunnen worden gerecycled en hergebruikt.



Dit symbool op een product betekent dat het product voldoet aan EU-richtlijn 2012/19/EU. Stel uzelf op de hoogte van de lokale procedures voor gescheiden inzameling van afval van elektrische en elektronische producten. Volg de lokale regels op en werp het product nooit samen met ander huisvuil weg. Als u oude producten correct verwijdert, voorkomt u negatieve gevolgen voor het milieu en de volksgezondheid.

Met het oog op het milieu

Er is geen overbodig verpakkingsmateriaal gebruikt. We hebben ervoor gezorgd dat de verpakking gemakkelijk kan worden gescheiden in drie materialen: karton (de doos), papierpulp (buffer) en polyethyleen (zakken en afdekking).

Het systeem bestaat uit materialen die kunnen worden gerecycled en opnieuw kunnen worden gebruikt wanneer het wordt gedemonteerd door een gespecialiseerd bedrijf. Houd u aan de plaatselijke regelgeving inzake het weggooien

van verpakkingsmateriaal, lege batterijen en oude apparatuur.

Dit apparaat bevat de volgende labels:



Symbool klasse II apparatuur



Dit symbool geeft aan dat het apparaat een dubbel isolatiesysteem heeft.



U mag geen kopieën maken van tegen kopiëren beveiligd materiaal, inclusief computerprogramma's, bestanden, uitzendingen en geluidsopnamen. Als u dit doet, overtreedt u het auteursrecht en pleegt u zodoende een misdrijf. Dit apparaat mag niet voor dergelijke doeleinden worden gebruikt.



De USB-IF-logo's zijn handelsmerken van Universal Serial Bus Implementers Forum, Inc.

Opmerking

- Het typeplaatje bevindt zich aan de onderkant van het apparaat.

2 Uw CD-soundmachine

Inleiding

Met deze CD-soundmachine kunt u:

- naar FM-radio luisteren;
- muziek op audiodiscs, cassettes, USB-apparaten en andere externe apparaten beluisteren;
- de afspeelvolgorde van tracks programmeren.

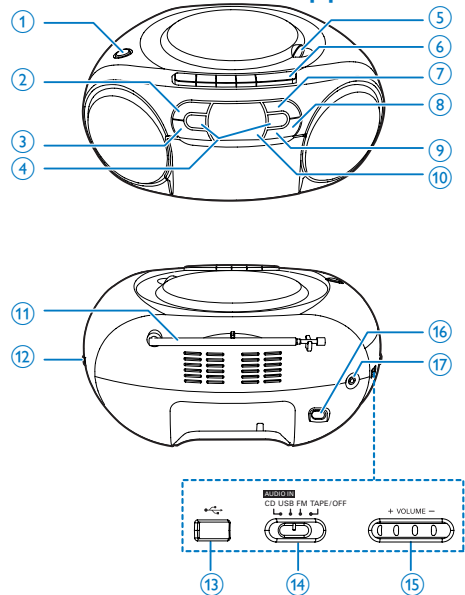
Het apparaat biedt u Dynamic Bass Boost (DBB) voor een rijker geluid.

Wat zit er in de doos?

Controleer de inhoud van het pakket:

- Apparaat
- Voedingskabel
- Korte gebruikershandleiding
- Veiligheidsblad

Overzicht van het apparaat



- ① **DBB**
 - Hiermee schakelt u Dynamic Bass Boost (DBB) in of uit.
- ② **■**
 - Afspelen stoppen.
- ③ **- ALBUM +**
 - Hiermee gaat u naar het vorige of volgende album.
- ④ **◀◀ / ▶▶**
 - Hiermee gaat u naar de vorige/ volgende track.
 - Hiermee zoekt u binnen een track.
- ⑤ **OPEN•CLOSE**
 - Hiermee opent of sluit u het discstation.
- ⑥ **Bedieningsknoppen voor cassette**
 - **▶**
Hiermee start u het afspelen.
 - **◀◀ / ▶▶**
Hiermee spoelt u de cassette snel achteruit of vooruit.

Hiermee stopt u het afspelen of opent u de klep van het cassettedeck.



Hiermee onderbreekt u het afspelen.



- Hiermee start of onderbreekt u het afspelen.
- Druk op om uw luidspreker in te schakelen vanuit stand-bymodus.



- De afspeelvolgorde van tracks programmeren.



- Hiermee kiest u een afspeelmodus.



- Hier kunt u de huidige status bekijken.



- De FM-ontvangst verbeteren.



- Op FM-radiozenders afstemmen.



- USB-poort.



- Selecteer een bron.



- Volume aanpassen



- Aansluiting netvoeding.



- Sluit een extern audioapparaat aan.

3 Aan de slag

! Let op

- Gebruik van dit product dat niet overeenkomt met de beschrijving in deze handleiding of het maken van aanpassingen kan leiden tot blootstelling aan gevaarlijke straling of een anderszins onveilige werking van dit product.

Volg altijd de instructies in dit hoofdstuk op volgorde.

Als u contact opneemt met Philips, wordt u gevraagd naar het model- en serienummer van uw apparaat. Het model- en serienummer bevinden zich aan de onderkant van het apparaat. Noteer de nummers hier:

Modelnummer

Serienummer

Stroom aansluiten

Het apparaat werkt op netspanning of batterijen.

Optie 1: netspanning

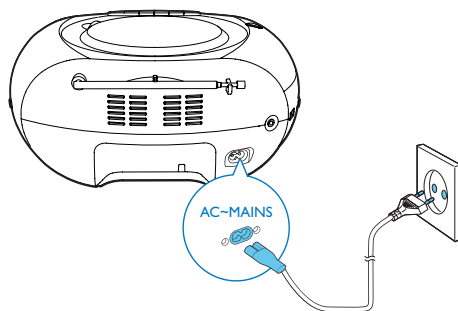
! Waarschuwing

- Het product kan beschadigd raken! Controleer of het netspanningsvoltage overeenkomt met het voltage dat staat vermeld op de achter- of onderzijde van het apparaat.
- Risico van een elektrische schok! Wanneer u het netsnoer loskoppelt, moet u altijd de stekker uit het stopcontact halen. Trek nooit aan het snoer.

Sluit het netsnoer aan op een stopcontact.

* Tip

- Om energie te besparen, schakelt u het apparaat uit na gebruik.



Optie 2: batterijen

! Let op

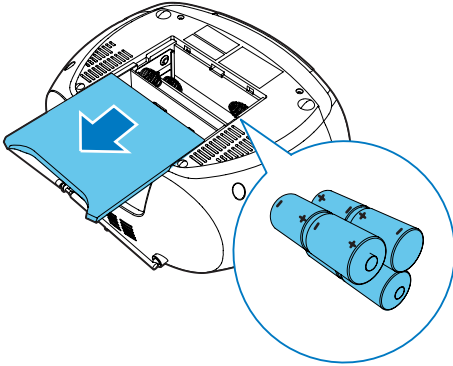
- Batterijen bevatten chemische stoffen en mogen niet met het gewone huisvuil worden weggegooid.

≡ Opmerking

- Bij de accessoires worden geen batterijen geleverd.

- 1 Open het klepje van het batterijvak.
- 2 Plaats 6 batterijen (type: 1,5 V R14/UM2/C-cel) met de juiste polariteit (+/-) zoals aangegeven.

- 3 Sluit het klepje van het batterijcompartiment.



Inschakelen

Zet de bronselectie op het apparaat op **FM/USB/AUDIO-IN/CD**.

- ↳ Wanneer de bronselectie is ingesteld op **AUDIO-IN/CD**, wordt **CD** weergegeven.

Overschakelen naar de stand-bymodus

- Het apparaat schakelt automatisch naar stand-bymodus wanneer er langer dan 15 minuten geen audio wordt gedetecteerd.
- Druk op ►|| om uw luidspreker in te schakelen vanuit stand-bymodus.

Uitschakelen

Zet de bronselectie op het apparaat op **OFF**.

4 Afspelen

Een CD afspelen

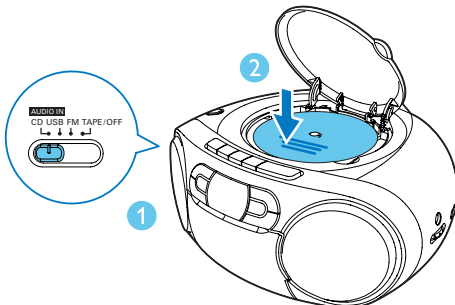
Opmerking

- CD's die zijn voorzien van kopieerbeveiliging kunnen niet worden afgespeeld.
- Wanneer een audiokabel is aangesloten, stopt de weergave van CD/USB en schakelt het apparaat automatisch over naar de audiomodus.

U kunt de volgende audio-CD's afspelen:

- CD-Recordables (CD-R)
- CD-Rewritables (CD-RW)
- MP3-CD's

- 1 Zet de bronschakelaar op **CD**.
 - 2 Open het CD-compartment.
 - 3 Plaats een CD met de bedrukte zijde naar boven en sluit de CD-klep voorzichtig.
 - ↳ Het totaal aantal tracks wordt weergegeven.
 - ↳ Uw CD-soundmachine begint automatisch met afspelen.
- Druk op **◀▶** om een track te selecteren.
 - Druk op **▶||** om een CD te pauzeren.
 - ↳ **[▶]** en het tracknummer knipperen.
 - Druk nogmaals op **▶||** om de CD te hervatten.
 - Druk op **■** om een CD te stoppen.



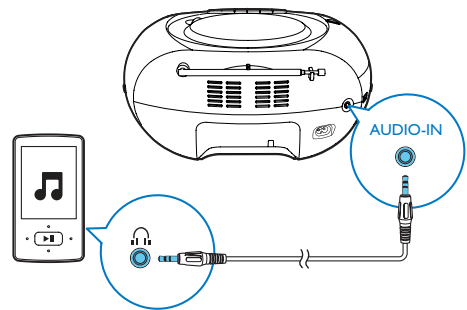
Muziek van een extern apparaat afspelen

U kunt met dit apparaat ook naar muziek van een extern audioapparaat luisteren.

- 1 Stel de bronselectie in op **AUDIO-IN/CD**.
- 2 Sluit een audiokabel (3,5 mm, niet meegeleverd) aan op:
 - de **AUDIO-IN**-aansluiting op het apparaat.
 - de hoofdtelefoonaansluiting op een extern apparaat.
- 3 Start het afspelen op het externe apparaat (zie de gebruikershandleiding bij het apparaat).

Opmerking

- De **AUDIO-IN**-aansluiting is niet geschikt voor hoofdtelefoons.
- Het display gaat uit wanneer het apparaat van het externe apparaat afspeelt en 'AU' wordt weergegeven op het scherm.

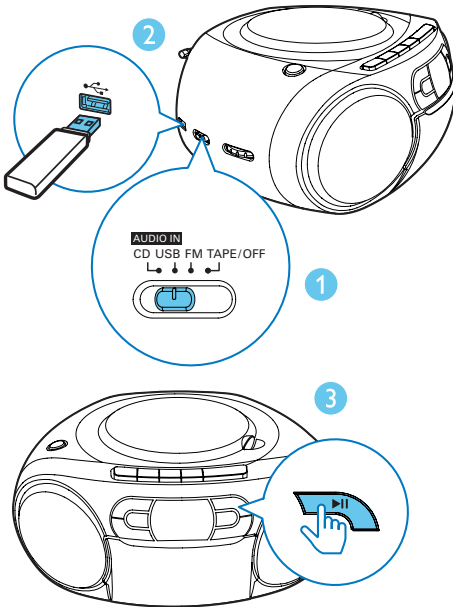


Afspelen vanaf USB-apparaten

Opmerking

- Zorg ervoor dat het USB-apparaat afspeelbare audiobestanden bevat.

- 1 Zet de bronselectie op **USB**.
- 2 Sluit het USB-apparaat aan op de **USB**-aansluiting.
↳ Het afspelen wordt automatisch gestart. Druk als dat niet het geval is op **▶||**.

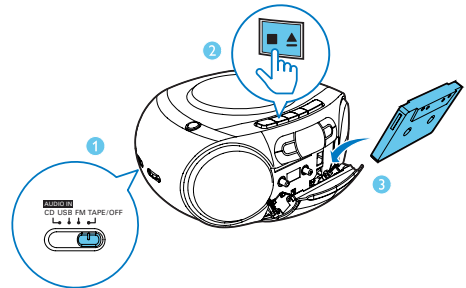


Cassette afspelen

- 1 Schuif de bronschakelaar naar **TAPE**.
- 2 Druk op **■▲** op het apparaat om de klep van het cassettedeck te openen.
- 3 Plaats de cassette met de open zijde omlaag en de volle spoel aan de rechterkant.
- 4 Druk op **◀** op het apparaat om het afspelen te starten.
 - Druk op **||** op het apparaat om te pauzeren of het afspelen te hervatten.
 - Druk op **◀◀** / **▶▶** op het apparaat om terug te spoelen of vooruit te spoelen.
 - Druk op **■▲** om het afspelen te stoppen.

Opmerking

- In de weergavemodus wordt de cassette automatisch gestopt wanneer bij het afspelen het einde wordt bereikt.

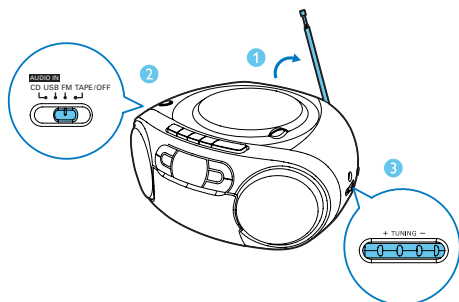


Op FM-radiozenders afstemmen

Opmerking

- Trek voor een optimale ontvangst de antenne volledig uit en pas de positie van de FM-antenne aan tot u het sterkste signaal hebt gevonden.

- 1 Zet de bronselectie op **FM**.
- 2 Draai aan de knop **TUNING** om een station te selecteren.
- 3 Herhaal stap 2 om op meer zenders af te stemmen.



5 Afspeelopties

Bediening

In de CD-modus kunt u het afspelen op de volgende manieren bedienen.

	Indrukken: naar de vorige/ volgende track gaan Ingedrukt houden: zoeken tijdens het afspelen, loslaten om afspelen te hervatten.
	Hiermee start of onderbreekt u het afspelen.
	Hiermee stopt u het afspelen.
PROG	Hiermee programmeert u tracks.
+VOLUME-	Pas het volume aan.
-ALBUM +	Hiermee gaat u naar het vorige of volgende album.
MODE	Hiermee kiest u een afspeelmodus. []: hiermee wordt de huidige track herhaaldelijk afgespeeld. []: hiermee worden alle tracks herhaaldelijk afgespeeld. []: hiermee worden alle tracks in willekeurige volgorde afgespeeld. Om weer normaal af te spelen, drukt u herhaaldelijk op MODE tot de pictogrammen voor herhalen verdwijnen.



Tip

- Alleen [] en [] kunnen worden gekozen wanneer u de geprogrammeerde tracks afspeelt.

Tracks programmeren

In de CD- en USB-modus kunt u maximaal 20 tracks programmeren.

- 1 Druk op om het afspelen te stoppen.
- 2 Druk op **PROG** om de programmeermodus te activeren.
↳ [**PROG**] (programmeren) begint te knipperen.
- 3 Druk op om het tracknummer te selecteren en druk vervolgens op **PROG** om uw keuze te bevestigen.
- 4 Herhaal stap 3 als u meer tracks wilt programmeren.
- 5 Druk op om de geprogrammeerde tracks af te spelen.
↳ Tijdens het afspelen wordt [**PROG**] (programmeren) weergegeven.
 - Druk tweemaal op om het programma te wissen.

Geluid aanpassen

Tijdens het afspelen kunt u het volume aanpassen en geluidseffecten kiezen.

Toets	Functie
+VOLUME-	Hiermee verhoogt of verlaagt u het volume.
DBB	Hiermee schakelt u de dynamische basversterking in of uit.

6 Productinformatie

Opmerking

- Productinformatie kan zonder voorafgaande kennisgeving worden gewijzigd.

Specificaties

Versterker

Nominaal uitgangsvermogen	2 x 1 W RMS
Frequentierespons	125 - 16.000 Hz, -3 dB
Signaal-ruisverhouding	> 55 dBA
Harmonische vervorming	< 1%
Audio-ingang	650 mV RMS

Disc

Lasertype	Halfgeleider
Discdoorsnede	12 cm/8 cm
Onderst. discs	CD-DA, CD-R, CD-RW, MP3-CD
Audio DAC	24-bits/44,1 kHz
Harmonische vervorming	< 1%
Frequentierespons	125 - 16.000 Hz, -3 dB
Signaal-ruisverhouding	> 55 dBA

Tuner

Frequentiebereik	87,5 - 108 MHz
Harmonische vervorming	< 3%
Signaal-ruisverhouding	>50 dBA

Cassettedeck

Frequentierespons	125 - 8000 Hz
- Normale tape (type I)	(8 dB)
Signaal-ruisverhouding	35 dBA
- Normale cassette (type I)	
Wow en flutter	≤ 0,4% DIN

Algemeen

Stroomvoorziening	
- Netspanning	220 - 240V~, 50/60 Hz
- Batterij	DC 9V, 6 x 1,5 V, type: R14/UM2/C-cel
Stroomverbruik in werking	10W
Stroomverbruik in stand-by	< 0,5 W
Afmetingen	
- Apparaat (b x h x d)	300 x 134 x 240 mm
Gewicht (apparaat)	1,5 kg

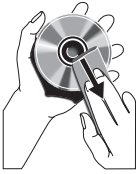
Onderhoud

De behuizing reinigen

- Gebruik een licht bevochtigde doek met een zacht reinigingsmiddel. Gebruik geen reinigingsproducten die alcohol, spiritus, ammoniak of schuurmiddelen bevatten.

Discs reinigen

- Als een disc vuil is, veegt u deze schoon met een reinigingsdoekje. Veeg de disc vanuit het midden en in een rechte lijn schoon.



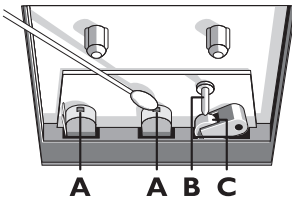
- Gebruik geen schoonmaakmiddelen zoals benzine, thinner; reinigingsmiddelen of antistatische sprays die bedoeld zijn voor analoge grammofoonplaten.

Disclens reinigen

- Na langdurig gebruik kan zich vuil of stof ophopen op de disclens. Reinig voor een goede afspeelkwaliteit de disclens met Philips CD-lensreiniger of een ander in de handel verkrijgbaar reinigingsmiddel dat hiervoor geschikt is. Volg de instructies die zijn meegeleverd met het reinigingsmiddel.

Koppen en doorvoer van het cassettedeck reinigen

- Reinig voor een goede opname- en afspeelkwaliteit de koppen **A**, de windassen **B** en aandrukrollen **C** na elke 50 uur gebruik van het cassettedeck.
- Gebruik een wattenstaafje dat licht bevochtigd is met een reinigingsmiddel of alcohol.



- U kunt de koppen ook reinigen door eenmaal een reinigingscassette af te spelen.

De koppen demagnetiseren

- Gebruik een demagnetiserende cassette die verkrijgbaar is bij uw dealer.



Specifications are subject to change without notice

Copyright © 2013 Gibson Innovations Limited. Revised Edition © 2017

This product has been manufactured by, and is sold under the responsibility of Gibson Innovations Ltd., and Gibson Innovations Ltd. is the warrantor in relation to this product. Philips and the Philips Shield Emblem are registered trademarks of Koninklijke Philips N.V. and are used under license.

AZ328_12_UM_V4.0

