

Alati seal, et teid aidata

Registreerige oma toode ja saage abi kodulehelt
www.philips.com/support



CD-mängija
AZ330T/12



Eestikeelne kasutusjuhend

PHILIPS

Sisukord

1. Oluline	3
Ohutus.....	3
Märkus.....	3
2. Teie CD-mängija	5
Tutvustus.....	5
Mis kuulub varustusse?	5
Ülevaade peaseadmest	6
3. Alustamine	8
Vooluvõrku ühendamine.....	8
Sisse lülitamine	9
Välja lülitamine	9
4. Taasesitamine	10
Plaatide taasesitamine.....	10
Taasesitamine USB seadmelt.....	10
Häälestumine FM-raadiojaamadele.....	11
Taasesitamine Bluetooth-toega seadmetelt.....	11
Taasesitamine väliselt heliseadmelt	12
5. Taasesitamise valikud	13
Taasesitamise juhtimine	13
Lugude programmeerimine.....	13
Heli reguleerimine.....	13
6. Toote informatsioon	14
Tehnilised andmed	14
Toetatud MP3 plaadiformaadid	15
Informatsioon USB seadmelt taasesitamise kohta.....	15
Hooldus	15
7. Probleemide lahendamine	16
Informatsioon Bluetooth seadme kohta	16

1. Oluline

Ohutus

- Lugege neid juhendeid.
- Järgige kõiki juhendeid.
- Ärge blokeerige ventilatsiooniavasid. Paigaldage tootja juhendite järgi.
- Ärge paigaldage soojusallikate (radiaator, puhur, ahi) või teiste seadmete (kaasa arvatud võimendid) lähedale, mis tekitavad soojust.
- Kaitske voolujuhet pealeastumise või pigistamise eest ning ärge tõmmake seda kohast, kust juhe tuleb seadmest välja.
- Kasutage ainult tootja poolt ettenähtud lisavarustust/-tarvikuid.
- Tõmmake voolujuhe äikesetormi ajal pistikust välja või kui seadet ei kasutata pikema perioodi jooksul.
- Salvastamine on lubatud vaid juhul, kui te ei riku kellegi autoriõiguseid ega teisi õiguseid.
- Jätke parandustööd sellel alal kvalifitseeritud tehnikutele. Parandamist on vaja siis, kui seade on kuidagi kahjustatud, voolujuhe on kahjustatud, seadmele on vett peale läinud või mõni objekt peale kukkunud, seade on sattunud vihma või niiskuse kätte, seade ei funktsioneeris normaalselt, või seade on maha kukkunud.
- Patareide kasutamise HOIATUS – Selleks, et vältida patareide lekkimist, mis võib põhjustada vigastusi inimestele, kahjustada vara või kahjustada seadet:
 - Sisestage patareid õigesti, + ja – nagu märgitud seadmele.
 - Ärge kasutage erinevaid patareisid koos (vana ja uus või süsinik ja leeliseline, jne).
 - Eemaldage patareid seadmest, kui seda ei kasutata pikema aja jooksul.
- Ärge jätke patareisid (patareipakki ega sisestatud patareisid) liigse kuumuse kätte (nt päikesekiirgus, tuli või sarnane).
- ETTEVAATUST: Plahvatusoht, kui patareid on valesti asendatud. Asendage vaid sama või võrdväärset tüüpi patareidega.
- Ärge pritsige ega tilgutage seadmele vedelikke.

- Ärge asetage seadmele ohuallikaid (nt vedelikuga täidetud objekte, süüdatud küünlaid).
- Kohtades, kus seadme lahti ühendamiseks on kasutatud voolujuhet või pikendusjuhet, peab see jääma vabalt ligipääsetavateks.



Hoiatus

- Ärge kunagi eemaldage seadme kesta.
- Ärge kunagi asetage seadet teiste elektriliste seadmete peale.
- Ärge kunagi vaadake otse seadme laserit.



Ettevaatust

- Seadme käsitlemine teisiti, kui siin ette nähtud, võib põhjustada ohtlikku radiatsiooni või teisi ohtlikke käitlusi.

Märkus

Kõik selle seadmega tehtud muudatused ja täiendused, mis ei ole WOOX Innovations poolt spetsiaalselt lubatud, tühistavad kasutaja volitused kasutada seda seadet.

Ühilduvus

CE 0890

Kõik selle seadmega tehtud muudatused ja täiendused, mis ei ole WOOX Innovations poolt spetsiaalselt lubatud, tühistavad kasutaja volitused kasutada seda seadet.

Käesolevaga kinnitab WOOX Innovations, et see toode on vastavuses direktiivi 1999/5/EK olulisemate nõuete ja sätetega. Vastavuse deklaratsiooni leiata veebilehelt www.philips.com/support.

Keskkonna kaitsmine

Vana toote hävitamine



Teie seade koosneb kõrgekvaliteedilistest materjalidest ja osadest, mida on võimalik taaskasutada ja ümber töödelda.



See mahatõmmatud prügikasti tähis näitab, et seade vastab Euroopa direktiivile 2012/19/EL.

Palun tutvuge kohalike nõuete ja võimalustega vanade elektri- ja elektroonikaseadmete ümbertöötlemise kohta.

Ärge hävitage seda seadet hariliku majapidamisprügi hulgas. Korrektne seadmete hävitamine aitab vältida kahju keskkonnale ja inimtervisele.

Keskkonnanalane informatsioon

Selle seadme puhul ei ole kasutatud üleliigset pakkematerjali. Pakendit on lihtne eraldada kolmeks erinevaks materjaliks: kartong (karp), polüstüreenplast (puhver), polüetüleen (kotike, kaitsev vahtplast).

Teie süsteem sisaldab materjale, mida on võimalik ümber töödelda ja korduvalt kasutada, kui seade on lahti võetud selleks litsentseeritud ettevõttes.

Pakkematerjalide, vanade patareide ning seadmete hävitamisel järgige palun kohalikke eeskirju.

Informatsioon kaubamärgi kohta



Olge vastutustundlik Austage autoriõiguseid

Kopeerimiskaitsega materjalidest loata koopiade tegemine, kaasaarvatud arvutiprogrammid, failid, ülekanded ja helisalvestised, on autoriõiguste rikkumine ja kriminaalkorras karistatav. Seda seadet ei tohi sellisel eesmärgil kasutada.



USB-IF logod on äriühingule Universal Serial Bus Implementers Forum, Inc. kuuluvad kaubamärgid.



Bluetooth® sõnaühend ja logod on äriühingule Bluetooth SIG, Inc. kuuluvad registreeritud kaubamärgid ning WOOX Innovations kasutab neid litsentside alusel.

Sellel seadmel on järgmised märgistused:



Teise klassi seadme sümbol



See sümbol tähendab, et sellel seadmel on topeltisolatsiooni süsteem.



Märkus

- Tüübiplaat asub seadme all.

2. Teie CD-mängija

Tutvustus

Selle CD-mängijaga saate:

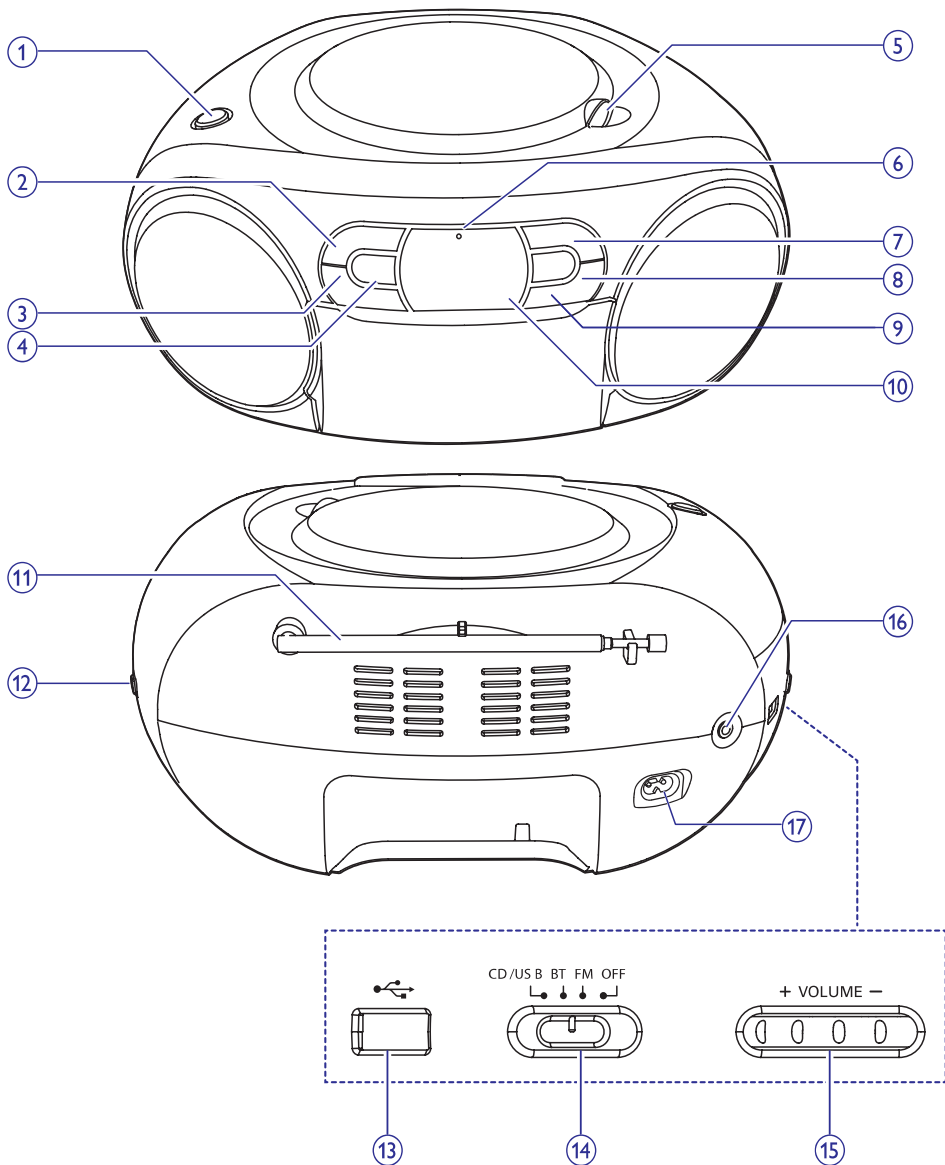
- kuulata FM-raadiot;
- nautida muusikat heliplaatidelt, USB seadmelt, Bluetooth-toega seadmetelt ning välistelt heliseadmetelt;
- programmeerida lugude taasesitamise järjestust.

Mis kuulub varustusse?

Kontrollige üle ja tuvastage, kas varustusega on kaasas järgmised asjad:

- Peaseade
- Voolujuhe
- Kiire alustamise juhend
- Ohutusleht

Ülevaade peaseadmest



1. CD/USB allika valimise nupp

- Vajutage, et valida allikaks CD või USB.

2. ■

- Taasesitamise lõpetamine.

3. -ALBUM+

- Eelmise või järgmise albumi valimine.

4. ◀◀/▶▶

- Eelmise/järgmise loo valimine.
- Loo raames otsimine.

5. OPEN-CLOSE

- Plaadisahkli avamine või sulgemine.

6. Bluetooth indikaator

- Näitab Bluetooth ühenduse staatust.

7. ▶II/PAIRING

- Taasesitamise alustamine või ajutine peatamine.
- Vajutage, et seade puhkerežiimist sisse lülitada.
- Vajutage ja hoidke all, et kehtiv Bluetooth ühendus katkestada ja siseneda sidumise režiimi.

8. PROG

- Lugude programmeerimine.

9. MODE

- Taasesitamise režiimi valimine.

10. Ekraanipaneel

- Hetkestaatuse kuvamine.

11. FM-antenn

- FM-vastuvõtu parandamine.

12. +TUNING-

- Häälestumine FM-raadiojaamadele.

13.

- USB pesa.

14. Allika valimise nupp

- Allika valimine.

15. +VOLUME-

- Helitugevuse reguleerimine.

16. AUDIO-IN

- Pesa väliste heliseadmete ühendamiseks.

17. AC MAINS

3. Alustamine



Ettevaatust

- Seadme käsitlemine teisiti, kui siin ette nähtud, võib põhjustada ohtlikku radiatsiooni või teisi ohtlikke käitlusi.

Järgige alati selles peatükis olevaid juhendeid järjekorras.

Kui võtate Philipsiga ühendust, küsitakse seadme mudelit ja seerianumbrit. Mudeli number ja seerianumber on seadme all. Kirjutage need numbrid siia:

Mudeli number _____

Seerianumber _____

Vooluvõrku ühendamine

Te saate selle seadme vooluga varustamisel kasutada kas AC voolu või patareisid.

Valik 1: AC vool



Hoiatus

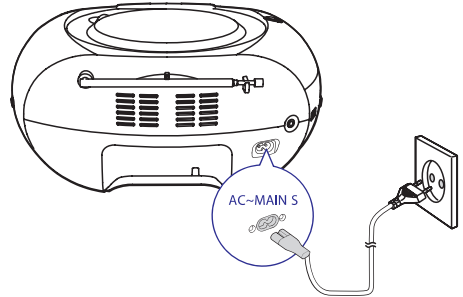
- Oht toodet kahjustada! Veenduge, et vooluringi voltide arv ühtib voltide arvuga, mis on märgitud seadme taha või alla.
- Elektrilöögi saamise oht! Kui eemaldate seadme vooluvõrgust, tõmmake juhett alati pistikust. Ärge kunagi tõmmake juhtmest.

Ühendage voolujuhe seina voolukontakti.



Nõuanne

- Energia säästmiseks lülitage seade pärast kasutamist välja.



Valik 2: Patareid



Ettevaatust

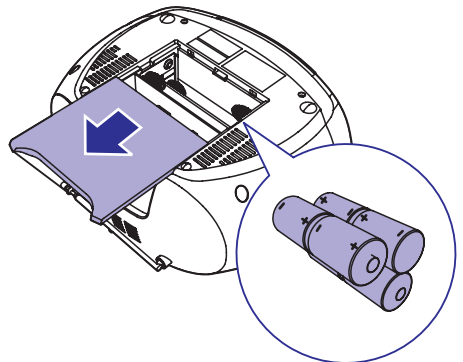
- Patareisid sisaldavad keemilisi ühendeid, seetõttu tuleb need korrektselt hävitada.



Märkus

- Patareisid ei kuulu varustusse.

1. Avage patareisahtel.
2. Sisestage 6 patareisid (tüüp: 1,5V R14/UM2/C-cells) õige polaarsusega (+/-) nagu joonisel näidatud.
3. Sulgege patareisahtel.



... Alustamine

Sisse lülitamine

Keerake allika valimise nupp valiku **CD/USB/BT/FM** peale.

Lülitumine puhkerežiimi

- Kui 15 minuti jooksul ei tule seadmest heli, lülitub see automaatselt puhkerežiimi.
- Vajutage nupule **▶||**, et seade puhkerežiimist üles äratada.

Välja lülitamine

Keerake seadme allika valimise nupp valiku **OFF** peale.

4. Taasesitamine

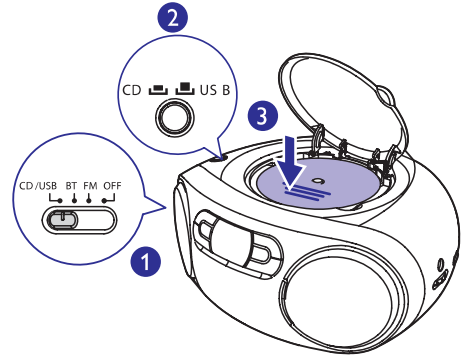
Plaatide taasesitamine

Märkus

- Te ei saa taasesitada kopeerimiskaitsega kaitsitud plaate.
- Kui ühendate seadmega heli sisendkaabli, siis CD/USB pealt taasesitamine peatub ning seade lülitub automaatselt audio-in režiimi.

Te saate taasesitada müügilolevaid heliplaate:

- CD-R plaadid
 - CD-RW plaadid
 - MP3 plaadid
1. Keerake allika valimise nupp valiku **CD/USB** peale.
 2. Vajutage korduvalt CD-mängija peal olevale **CD/USB** nupule, et valida allikaks USB.
↳ LCD ekraanil kuvatakse [**CD**].
 3. Avage plaadisahtel.
 4. Sisestage CD-plaat, etiketi osa üleval pool, seejärel sulgege plaadisahtel.
↳ Taasesitamine algab automaatselt.
- Loo valimiseks vajutage nuppudele **◀◀ / ▶▶**.
 - Plaadi taasesitamise peatamiseks vajutage nupule **▶▶**.
↳ [**▶**] ja loo number vilguvad.
 - Plaadi taasesitamise jätkamiseks vajutage taas nupule **▶▶**.
 - Plaadi taasesitamise lõpetamiseks vajutage nupule **■**.

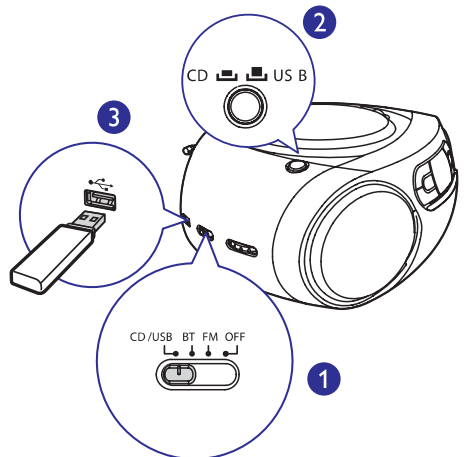


Taasesitamine USB seadmelt

Märkus

- Veenduge, et USB seade sisaldab toetatud formate, et neid taasesitada saaks.

1. Keerake allika valimise nupp valik **CD/USB** peale.
2. Vajutage korduvalt CD-mängija peal olevale **CD/USB** nupule, et valida allikaks USB.
↳ LCD ekraanil kuvatakse [**USB**].
3. Sisestage USB seadme ots **↔** pesa.
↳ Taasesitamine algab automaatselt. Kui mitte, siis vajutage nupule **▶▶**.

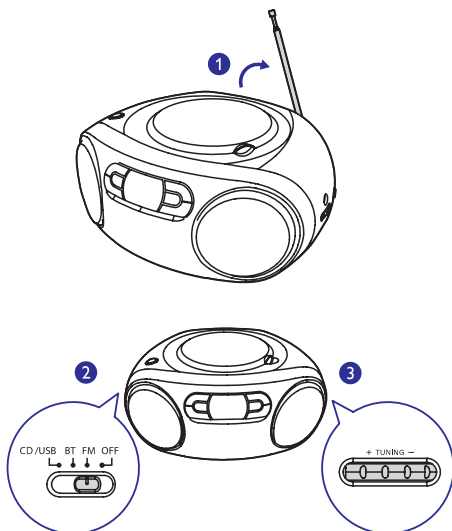


Häälestumine FM-raadiojaamadele

Märkus

- Vastuvõtu parandamiseks on teil võimalik pikendada või muuta antenni asendit.

1. Lülitage allika valimise nupp **FM** peale.
2. Keerake **+TUNING-** nuppu, et valida raadiojaam.
3. Korrake sammu 2, et häälestuda rohkematele jaamadele.



Taasesitamine Bluetooth-toega seadmetelt

Selle seadmega on teil võimalik kuulata heli Bluetooth-toega seadmetest.

Seadme ühendamise

Märkus

- Selle seadme ja Bluetooth seadme vaheline toimimisulatus on umbes 10 meetrit.

1. Lülitage allika valimise nupp valiku **BT** peale.
↳ Bluetooth indikaator hakkab siniselt vilkuma.
2. Aktiveerige oma Bluetooth seadmel Bluetooth ning otsige Bluetooth seadmeid (vaadake seadme kasutusjuhendit).
3. Sidumiseks valige oma Bluetooth seadmel **[Philips AZ330T]**. Vajadusel sisestage parool "0000".
↳ Pärast edukat sidumist ja ühendamist seade piiksab kaks korda ning LED indikaator muutub püsivalt siniseks.

Bluetooth seadme taasesitamine

Pärast edukat Bluetooth ühendust alustage heli taasesitamist oma Bluetooth seadmel.

- ↳ Heli kantakse üle Bluetooth seadmest teie seadmesse.

Ühenduse katkestamine Bluetooth-toega seadmega

- Vajutage ja hoidke 2 sekundit all nuppu **PAIRING**;
- Deaktiveerige Bluetooth oma seadmel; või
- Liikuge seadme toimimisulatusest kaugemale.

... Taasesitamine

Ühendamine mõne teise Bluetooth-toega seadmega

Deaktiveerige praegusel seadmel Bluetooth ja seejärel ühendage mõne teise seadmega.

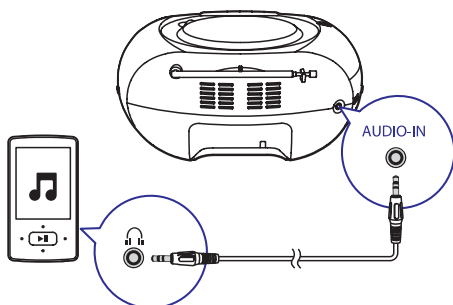
Taasesitamine väliselt heliseadmelt

Selle seadme kaudu on teil võimalik kuulata ka välist heliseadet.

1. Lülitage allika valimise nupp valiku **CD/USB/BT/FM** peale.
2. Ühendage helikaabel (3,5mm, ei ole varustuses):
 - seadme **AUDIO-IN** pesa.
 - välise lisaseadme kõrvaklappide pesa.
3. Taasesitage väliselt heliseadmelt (lugege seadme kasutusjuhendit).

Märkus

- **AUDIO-IN** pesa ei ole mõeldud kõrvaklappide jaoks.
- Töörežiimis lülitub CD-mängija automaatselt **AUDIO-IN** režiimi, kui ühendatakse helikaabel.
- Kui seade taasesitab väliselt lisaseadmelt, siis seadme ekraanipaneeli valgustus lülitub välja ja ekraanil kuvatakse "ÄU".



5. Taasesitamise valikud

Taasesitamise juhtimine

Te saate CD või USB režiimis taasesitamist juhtida, kasutades järgmisi nuppe.

⏮ / ⏭ Vajutage, et lugu taasesitamise ajal kiirelt edasi või tagasi kerida.
Hoidke, et otsida taasesitamise ajal ning vabastage, et normaalset taasesitamist jätkata.

▶|| Taasesitamise alustamine või ajutine peatamine.

■ Taasesitamise lõpetamine.

PROG Lugude programmeerimine.

+VOLUME- Helitugevuse kohandamine.

-ALBUM+ Eelmise või järgmise albumi juurde liikumine.

MODE Taasesitusrežiimi valimine.
[↺↻]: Käesoleva loo kordamine.
[↺↻ALL]: Kõikide lugude kordamine.
[>↺↻ALL]: Kõikide lugude kordamine juhuslikus järjekorras.
Tavapärase taasesituse jätkamiseks vajutage korduvalt nupule **MODE**, kuni kordamise ikoonid kaovad.

Nõuanne

- Kui taasesitate programmeeritud lugusid, siis saate valida vaid **[↺↻]** ja **[↺↻ALL]**.

Lugude programmeerimine

Teil on võimalik CD või USB režiimis programmeerida kuni 20 lugu.

1. Vajutage nupule **■**, et taasesitamine peatada.
2. Vajutage nupule **PROG**, et aktiveerida lugude programmeerimine.
↳ **[PROG]** (programm) hakkab vilkuma.
3. Vajutage nuppudele **⏮ / ⏭**, et valida loo number, ning seejärel vajutage kinnitamiseks nupule **PROG**.
4. Korrake sammu 3, et programmeerida rohkem lugusid.
5. Programmi taasesitamiseks vajutage nupule **▶||**.
↳ Taasesitamise ajal kuvatakse **[PROG]** (programm).
 - Programmi kustutamiseks vajutage kaks korda nupule **■**.

Heli reguleerimine

Taasesitamise ajal on teil võimalik reguleerida heli.

Nupp	Funktsioon
+VOLUME-	Helitugevuse suurendamine või vähendamine.

6. Toote informatsioon



Märkus

- Toote informatsioon võib ilma ette teatamata muutuda.

Tehnilised andmed

Võimendi

Väljundi võimsus	2 x 2 W RMS
Sageduse vastuvõtt	125 – 16000 Hz, -3 dB
Signaali ja müra suhe	> 57 dBA
Täielik harmooniline moonutus	< 1 %
Audio-in sisend	650 mV RMS

Plaat

Laseri tüüp	Pooljuht
Plaadi diameeter	12 cm / 8 cm
Toetatud plaadid	CD-DA, CD-R, CD-RW, MP3-CD
Audio DAC	24 bitti / 44,1 kHz
Täielik harmooniline moonutus	< 1 %
Sageduse vastuvõtt	125 – 16000 Hz, -3 dB
Signaali ja müra suhe	> 55 dBA

Raadio

Lainepikkuste vahemik FM: 87,5 – 108 MHz

Tundlikkus:

- Mono, 26 dB signaali ja müra suhe	< 22 dBf
- Stereo, 46 db signaali ja müra suhe	< 43 dBf

Täielik harmooniline moonutus < 3 %

Signaali ja müra suhe > 50 dBA

Bluetooth

Bluetoothi versioon	V3.0
Toetatud profiilid	A2DP, AVRCP
Toimimisraadius	10 m (vabas ruumis)
Bluetoothi sagedus	2,4 GHz ~ 2,48 GHz ISM Band

Üldine

Vooluvarustus

- AC vool	220 – 240 V~, 50/60 Hz
- Patareid	DC 9V, 6 x 1,5 V tüüp: R14/UM2/C CELL

Voolutarbivus töörežiimis 15 W

Voolutarbivus ooterežiimis < 0,5 W

Mõõtmed – peaseade (l x k x s) 300 x 134 x 240 mm

Kaal (peaseade) 1,4 kg

Toetatud MP3 plaadiformaadid

- ISO9660, Joliet.
- Maksimaalne pealkirjade arv: 512 (sõltuvalt faili nime pikkusest).
- Maksimaalne albumite arv: 255.
- Toetatud sãmplingu sagedused: 32 kHz, 44,1 kHz, 48 kHz.
- Toetatud bitimããrad: 32 ~ 256 (kb/s), varieeruv bitimããr.

Informatsioon USB seadmelt taasesitamise kohta

Ühilduvad USB seadmed:

- USB mälupulk (USB 2.0 või USB 1.1).
- USB mængijad (USB 2.0 või USB 1.1).
- Mälukaardid (vajavad eraldi kaardilugejat, mis töötab selle seadmega).

Toetatud formaadid:

- USB või mälufaili formaat FAT12, FAT16, FAT32 (sektori suurus: 512 baiti).
- MP3 bitimããr (andmemããr): 32-320 Kb/s ja varieeruv bitimããr.
- Juurkaustadena kuni 8 taset.
- Albumite/kaustade arv: maksimaalselt 99.
- Lugude/pealkirjade arv: maksimaalselt 999.
- ID3 tag v2.0 või hilisem.
- Faili nimi Unicode UTF8 (maksimaalne pikkus: 128 baiti).

Formaadid, mida ei toetata:

- Tühjad albumid: tühi album on album, mis ei sisalda MP3/WMA faili ja seda ei kuvata.
- Mittetoetatud failiformaadid jãetakse vahele. Näiteks Wordi dokumente (.doc) või MP3 faile, mille laiend on .dlf, ignoreeritakse ja neid ei taasesitata.
- AAC, WAV, PCM, WMA helifailid.

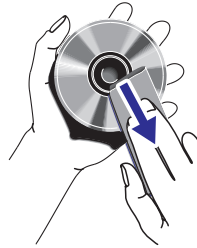
Hooldus

Seadme hooldus

- Kasutage õrnatoimelist puhastusvahendit ning pehmet puhastuslappi. Ärge kasutage lahuseid, mis sisaldavad alkoholi, piiritust, ammoniaaki või söõvitavaid aineid.

Plaatide hooldus

- Kui plaat on muutunud mustaks, puhastage seda puhastuslapiga. Pühkige plaati suunaga keskelt väljapoole, ainult ühes suunas.



- Ärge kasutage lahuseid nagu benseen, vedeldaja, jaemüügis olevad puhastusvedelikud ning antistaatilised pihustid, mis on mõeldud analoogplaatidele.

Plaadimængija lããtse puhastamine

- Pãrast pikaajalist kasutamist võib plaadimængija lããtsele koguneda tolmu ja muud mustust. Kvaliteetse taasesituse tagamiseks puhastage lããtse Philipsi või mõne muu CD lããtsepuhastajaga. Jãrgige puhastaja etiketil toodud instruktsioone.

7. Probleemide lahendamine



Hoiatus

- Ärge kunagi eemaldage seadme kesta.

Mitte ühelgi tingimusel ei tohi te üritada seadet iseseisvalt parandada, kuna see katkestab garantii.

Vea tekkimisel vaadake üle allpool olevad punktid enne, kui viite seadme parandusse. Kui te ei ole võimeline lahendama tekkinud probleemi neid vihjeid järgides, vaadake Philipsi veebilehte (www.philips.com/support) või võtke ühendust Philipsi klienditeenindusega. Kui võtate Philipsiga ühendust, siis veenduge, et teie seade on lähedal ja et teate seadme mudelit ja seerianumbrit.

Puudub vool

- Veenduge, et voolujuhe on korralikult ühendatud vooluringiga.
- Veenduge, et vooluringis on elekter olemas.
- Veenduge, et patareid on korrektselt sisestatud.

Puudub heli või heli on moondunud

- Reguleerige helitugevust.

Seade ei reageeri

- Eemaldage voolujuhe seinast. Ühendage voolujuhe uuesti ja lülitage seade sisse.
- Voolu säästmise eesmärgil lülitub seade automaatselt välja 15 minuti pärast peale taasesitamise lõppemist kui ühtegi toimingut ei tehta.

Plaati ei tuvastata

- Sisestage plaat.
- Kontrollige, kas plaat on sisestatud nii, et kirjad oleks üleval pool.
- Oodake kuni niiskus läätselt on kondenseerunud.
- Vahetage plaat välja või puhastage see.
- Kasutage lõpetatud plaati või õiges formaadis plaati.

Raadiovastuvõtt on halb

- Suurendage seadme ja TV/videomaki vahelist kaugust.
- Pikendage FM-antenn täielikult.

Informatsioon Bluetooth seadme kohta

Kuigi Bluetooth ühendus õnnestus, on helikvaliteet kehv

- Bluetooth ühendus on nõrk. Liigutage Bluetooth seade sellele seadmele lähemale või eemaldage nende vahelt kõik takistused.

Ühendus selle seadmega ei õnnestu

- Bluetooth seadmel ei ole Bluetooth sisse lülitatud. Vaadake Bluetooth seadme kasutusjuhendit, et leida, kuidas Bluetooth sisse lülitada.
- See seade on juba ühendatud mõne teise Bluetooth seadmega. Katkestage see ühendus ja proovige siis uuesti.

Ühendatud Bluetooth seadme ühendus katkeb pidevalt

- Bluetooth ühendus on nõrk. Liigutage Bluetooth seade sellele seadmele lähemale või eemaldage nende vahelt kõik takistused.
- Mõnedel Bluetooth seadmetel lülitatakse Bluetooth automaatselt välja, et voolu säästa. See ei ole selle seadme viga.

A series of horizontal dotted lines for writing notes.



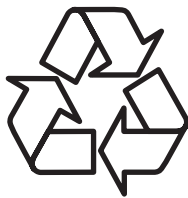
Tehnilised andmed võivad ilma ette teatamata muutuda.

2014 © WOOX Innovations Limited.

Kõik õigused kaitstud.

Philips ja Philipsi kilp on äriühingule Koninklijke Philips N.V. kuuluvad registreeritud kaubamärgid ja WOOX Innovations Limited kasutab neid Koninklijke Philips N.V. litsentside alusel.

AZ330T_12_UM_V1.0



Külastage Philipsit internetis:
<http://www.philips.com>