

# Mindig az Ön rendelkezésére áll!

Regisztrálja termékét és vegye igénybe a rendelkezésre álló támogatást:  
[www.philips.com/support](http://www.philips.com/support)

BT1300



## Felhasználói kézikönyv

**PHILIPS**



# Tartalomjegyzék

---

|          |                |          |
|----------|----------------|----------|
| <b>1</b> | <b>Fontos!</b> | <b>2</b> |
|----------|----------------|----------|

---

|          |                                 |          |
|----------|---------------------------------|----------|
| <b>2</b> | <b>A Bluetooth hangszugárzó</b> | <b>3</b> |
|          | Bevezetés                       | 3        |
|          | A doboz tartalma                | 3        |
|          | A hangszóró áttekintése         | 4        |

---

|          |                                    |          |
|----------|------------------------------------|----------|
| <b>3</b> | <b>Kezdő lépések</b>               | <b>5</b> |
|          | Csatolja hozzá a zsinórt           | 5        |
|          | A beépített akkumulátor feltöltése | 5        |
|          | Bekapcsolás/Kikapcsolás            | 6        |

---

|          |                               |          |
|----------|-------------------------------|----------|
| <b>4</b> | <b>Lejátszás</b>              | <b>7</b> |
|          | Bluetooth-eszközök használata | 7        |
|          | Lejátszás külső eszközeiről   | 8        |
|          | Hangerő beállítása            | 8        |

---

|          |                     |          |
|----------|---------------------|----------|
| <b>5</b> | <b>Termékadatok</b> | <b>9</b> |
|          | Termékjellemzők     | 9        |

---

|          |                         |           |
|----------|-------------------------|-----------|
| <b>6</b> | <b>Hibakeresés</b>      | <b>10</b> |
|          | Általános               | 10        |
|          | A Bluetooth eszközeiről | 10        |

---

|          |                                 |           |
|----------|---------------------------------|-----------|
| <b>7</b> | <b>Megjegyzés</b>               | <b>11</b> |
|          | Megfelelőség                    | 11        |
|          | Óvja a környezetet!             | 11        |
|          | Védjegyre vonatkozó információk | 12        |

# 1 Fontos!



## Figyelem

- A hangsugárzó borítását megbontani tilos.
  - Tilos a hangsugárzó bármely alkatrészének a kenése.
  - A hangsugárzót tilos más elektromos berendezésre helyezni.
  - Ne tegye ki a hangsugárzót közvetlen napfény, nyílt láng vagy hó hatásának.
- 
- Győződjön meg róla, hogy elegendő hely van a hangsugárzó körül a megfelelő szellőzéshez.
  - Kizárólag a gyártó által javasolt tartozékokat használja.
  - Az akkumulátor nem tehető ki sugárzó hőnek, mint például napsugárzás, tűz vagy hasonló.
  - A hangsugárzót nem érheti nedvesség és kifröccsent folyadék.
  - Ne helyezzen a hangsugárzóra semmilyen veszélyforrást (pl. folyadékkal töltött tárgyat, égő gyertyát).



## Megjegyzés

- A típus tábla a készülék hátoldalán található.

## 2 A Bluetooth hangsugárzó

Köszönjük, hogy Philips terméket vásárolt, és üdvözöljük a Philips világában! A Philips által biztosított teljes körű támogatáshoz regisztrálja termékét a [www.philips.com/welcome](http://www.philips.com/welcome) oldalon.

---

### Bevezetés

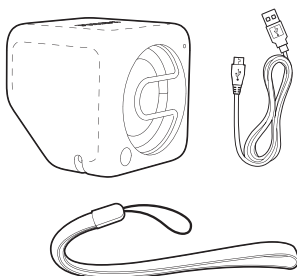
A hangsugárzó lehetővé teszi, hogy Ön Bluetooth eszközeiről és más külső audioeszközökről hallgasson zenét.

---

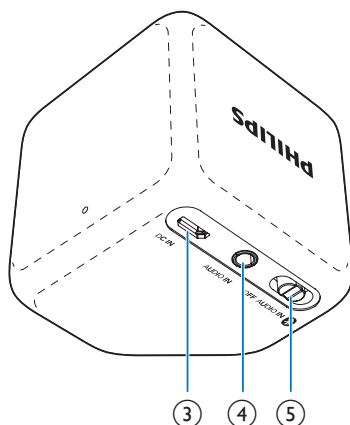
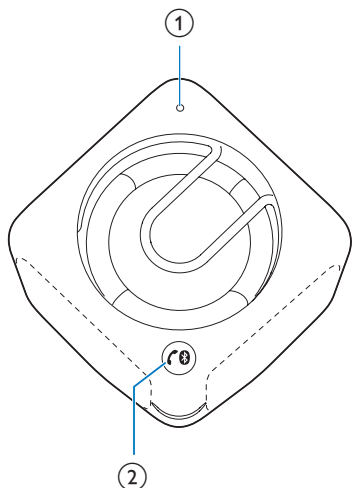
### A doboz tartalma

Ellenőrizze és azonosítsa be a csomag tartalmát:

- Hangsugárzó
- USB töltőkábel töltéshez
- Hordozó zsinór
- Rövid használati útmutató
- Biztonsági és figyelmeztető tájékoztató



## A hangszóró áttekintése



### ① LED-jelzőfény

### ②

- Bluetooth kapcsolat megszakítása.
- Bluetooth párosítási mód megadása.
- Bejövő hívás fogadása vagy elutasítása.
- Aktuális telefonhívás befejezése.
- Hívás átirányítása mobilkészülékre.

### ③ DC IN

- Beépített akkumulátor feltöltése USB-kábel segítségével.

### ④ AUDIO IN

- Külső audioszükszöz csatlakoztatása.

### ⑤ OFF (ki)/AUDIO IN (audiobemenet)/

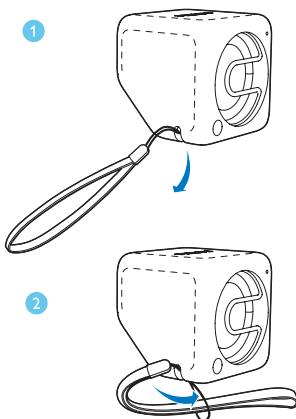
- Bluetooth vagy AUDIO IN forrás kiválasztása.
- Kapcsolja ki a hangszórót.

# 3 Kezdő lépések

A fejezetben bemutatott műveleteket a megadott sorrendben végezze el.

## Csatolja hozzá a zsinórt

Az egyszerű szállítás érdekében csatolja a mellékelt zsinórt a hangszugárzóhoz az ábrának megfelelően.



## A beépített akkumulátor feltöltése

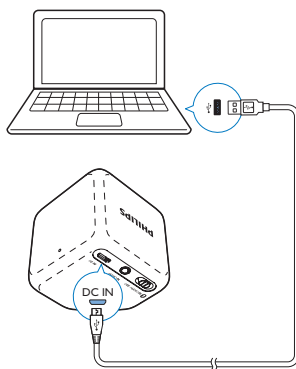
A hangszóró beépített akkumulátorral működik.

### Megjegyzés

- Használat előtt töltsse fel teljesen a beépített akkumulátort.
- A mikro USB csatlakozóaljzat csak töltéshez használható.
- Az akkumulátor csak korlátozott számú alkalommal tölthető újra. Az akkumulátor élettartama és a töltési ciklusok száma a használat módjától és a beállításoktól függ.

Csatlakoztassa a mellékelt USB-kábelt a következők között:

- a hangszóró **DC IN** aljzata és
- a számítógép USB-aljzata.






## Töltés állapotjelzője

A LED-jelzőfény az akkumulátor állapotát jelzi.

|                                | Töltés alatt   | Teljesen feltöltve   |
|--------------------------------|--|--|
| „OFF” (kikapcsolt) mód         | Fehéren villog   | Ki   |
| „AUDIO IN” (audiobemeneti) mód | Fehéren villog   | Fehéren világít  |
| „Bluetooth” üzemmód            | Kéken villog vagy kéken folyamatosan világít (a Bluetooth-csatlakozás állapotától függően) | Kéken villog vagy kéken folyamatosan világít (a Bluetooth-csatlakozás állapotától függően) |

---

## Bekapcsolás/Kikapcsolás

- A hangsugárzó bekapcsolásához csúsztassa a **OFF/AUDIO IN/**  kapcsolót  vagy **AUDIO IN** állásba.
  -  : Zenehallgatás külső Bluetooth eszközről Bluetooth kapcsolaton keresztül.
  - **AUDIO IN** (audiobemenet): Zenehallgatás külső eszközről audiobemeneti kábel segítségével.
- A hangsugárzó kikapcsolásához csúsztassa el a kapcsolót **OFF** állásba.



# 4 Lejátszás

## Bluetooth-eszközök használata

Ezzel a hangszóróval meghallgathat Bluetooth-kompatibilis eszközökről származó hangfelvételt vagy kezelheti a bejövő hívásokat a Bluetooth-kapcsolaton keresztül.

### Lejátszás Bluetooth-eszközökről

#### Megjegyzés

- Ellenőrizze, hogy a Bluetooth-eszköz kompatibilis-e a hangszóróval.
- Mielőtt eszközt párosítana a hangszóróval, tekintse át a készülék felhasználói kézikönyvét a Bluetooth-kompatibilitással kapcsolatban.
- A hangszóró maximum 4 párosított eszközt tud megjegyezni.
- Ellenőrizze, hogy a Bluetooth funkció be van-e kapcsolva eszközén, illetve, hogy készüléke láthatóra van állítva más Bluetooth eszközök számára.
- A hangszóró és a Bluetooth funkció eszköz között lévő bármilyen akadály csökkentheti a működési hatótávolságot.
- Az interferencia elkerülése érdekében tartsa távol más elektronikus eszközöktől.
- A hangszóró és a Bluetooth eszköz közötti optimális működési távolság körülbelül 10 méter.
- Ha a csatlakoztatott mobiltelefonra bejövő hívás érkezik, a zenelejátszás szünetel.

- 1 Csúsztassa a **OFF (ki) /AUDIO IN (audiobemenet)** / **0** kapcsolót **0** állásba.  
↳ A LED-jelzőfény kéken villog.
- 2 Engedélyezze a Bluetooth funkciót a Bluetooth készüléken, és keressen párosítható Bluetooth eszközöket (a készülék használati útmutatója szerint).

- 3 Ha a készülék kijelzőjén megjelenik a **[Philips BT1300]** elem, válassza ki a párosítás és a csatlakozás megkezdéséhez. Ha szükséges, adja meg a „0000” párosítási jelszót.

↳ A sikeres párosítást és csatlakoztatást követően a hangszóró kétszer csipogó hangot ad, és a LED-jelzőfény elkezd folyamatosan kéken villogni.

- 4 Audio lejátszása a Bluetooth eszközön.  
↳ Létrejön a hang-adatfolyam a Bluetooth-eszközről a hangszóróra.

#### A Bluetooth-kompatibilis készülék csatlakozásának bontása:

- Tartsa lenyomva a **0** gombot két másodpercig;
- Kapcsolja ki a Bluetooth funkciót az eszközön; vagy
- helyezze az eszközt a hatótávolságon kívülre.  
↳ A LED-jelzőfény kéken villog.

#### A Bluetooth-eszköz ismételt csatlakoztatása:

- A következő alkalommal, amikor bekapcsolja a hangszórót, az automatikusan az utolsó csatlakoztatott eszközhöz fog ismét csatlakozni, vagy
- A párosítás megkezdéséhez válassza Bluetooth eszközén a Bluetooth menüben a „Philips BT1300” elemet.

#### Másik Bluetooth-kompatibilis eszköz csatlakoztatása:

- 1 A **0** gombot lenyomva és két másodpercig nyomva tartva csatlakoztathatja le az aktuálisan csatlakoztatott eszközt;  
↳ A hangszóró Bluetooth párosítási módba lép.

- 2 Másik Bluetooth eszköz csatlakoztatása.

| LED-jelzőfény  | Leírás                                 |
|----------------|--|
| Villogó kék    | Csatlakozás;<br>Várakozás a társításra |
| Folyamatos kék | Csatlakoztatva                         |

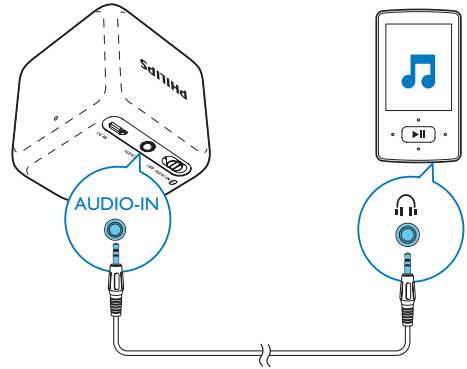
## Telefonszóló kezelése

A Bluetooth-kapcsolat létrehozását követően kezelheti a bejövő hívásokat ezzel a hangszóróval.

| Gomb   | Funkció   |
|--|---|
|  | Nyomja meg a bejövő hívás fogadásához.  |
|  | Tartsa nyomva a bejövő hívás elutasításához.  |
|  | Hívás közben ezzel a gombbal fejezheti be az aktuális hívást.   |
|  | Hívás közben nyomja le és tartsa lenyomva ezt a gombot a telefonszóló mobilkészülékre való átirányításához. |

### Megjegyzés

- Bejövő hívás esetén a zenelejátszás leáll, majd folytatódik a telefonszóló befejezése után.



- 2 Csúsztassa a **OFF (ki) /AUDIO IN (audiobemenet)** kapcsolót **AUDIO IN (audiobemenet)** állásba.  
↳ A LED jelzőfény fehérre vált.
- 3 Audio lejátszása külső eszköztől (lásd az eszköz használati útmutatóját).

## Lejátszás külső eszköztől

A hangszóróval külső eszköztől, például MP3-lejátszótól is játszhat le zenét.

- 1 Csatlakoztasson egy audiobemeneti kábelt (külön kapható) egy 3,5 mm-es csatlakozó mindkét végével
  - a hangszóró **AUDIO IN** aljzatához,
  - és
  - a külső audioeszköz fehallgató-csatlakozójához.

## Hangerő beállítása

Lejátszás közben a Bluetooth vagy külső eszköz hangerő-szabályozójával állíthatja be a hangerőt.

# 5 Termékadatok



## Megjegyzés

- A termékinformáció előzetes bejelentés nélkül módosítható.

## Termékjellemzők

### Erősítő

|                              |                         |
|------------------------------|-------------------------|
| Névleges kimenő teljesítmény | 2 W RMS                 |
| Válaszfrekvencia             | 80-16000 Hz, $\pm 3$ dB |
| Jel-zaj arány                | $>70$ dBA               |
| Audiobemenet                 | 300 mV RMS              |

### Hangsugárzók

|                      |                              |
|----------------------|------------------------------|
| Hangszóró-impedancia | 4 ohm                        |
| Hangszórómeghajtó    | 4,5 cm teljes hangterjedelem |
| Érzékenység          | $> 81$ dB/m/W $\pm 3$ dB/m/W |

### Bluetooth

|                         |                         |
|-------------------------|-------------------------|
| Bluetooth verzió        | 3.0 verzió              |
| Bluetooth profil        | HFP, HSP, A2DP          |
| Bluetooth frekvenciasáv | 2,4 GHz ~ 2,48 GHz      |
| Bluetooth tartomány     | 10 m (szabad területen) |

### Általános információk

|  |   |
|--|---|
| Tápellátás (USB-csatlakozón keresztül) | 5 V $\approx$ 0,5 A                     |
| Beépített akkumulátor                  | Li-polimer akkumulátor (3,7 V, 500 mAh) |
| Méretetek - Főegység (Sz x Ma x Mé)    | 55 x 55 x 55 mm                         |
| Tömeg - Főegység                       | 0,1 kg                                  |

## 6 Hibakeresés



### Figyelem

- A készülék borítását megbontani tilos.

Ne próbálja önállóan javítani a készüléket, mert ezzel a garancia érvényét veszíti.

Ha a készülék használata során problémákba ütközik, nézze át az alábbi pontokat, mielőtt szakemberhez fordulna. Ha a probléma továbbra is fennáll, látogasson el a Philips weboldalára ([www.philips.com/support](http://www.philips.com/support)) Amikor felveszi a kapcsolatot a Philips képviselővel, tartózkodjon a készülék közelében, és készítse elő a készülék típus- és sorozatszámát.

### Általános

#### Nincs áram

- Töltse fel a hangszóró akkumulátorát.

#### Nincs hang, vagy torz a hang

- A csatlakoztatott eszközön állítsa be a hangerőt.

#### A hangszóró nem reagál

- Indítsa újra a hangszórót.

### A Bluetooth eszközzel


Bluetooth-kompatibilis eszközhöz való csatlakozást követően a hang rossz minőségű.

- Gyenge a Bluetooth-vétel. Tegye az eszközt közelebb a készülékhez, vagy távolítsa el minden akadályt a kettő közül.

#### Nem lehet csatlakozni a készülékhez.

- A készülék Bluetooth funkciója nincsen engedélyezve. A funkció engedélyezésének módját a készülék felhasználói útmutatójában találja.
- A készülék már másik Bluetooth-kompatibilis eszközhöz csatlakozik. Csatlakoztassa le a másik eszközt, majd próbálja újra.

Nem sikerül megtalálnia az BT1300 eszközt a párosításhoz.

- Nyomja meg és tartsa lenyomva a  gombot három másodpercig, majd próbálkozzon újra.

#### A párba rendezett eszköz egyfolytában csatlakozik és lecsatlakozik.

- Gyenge a Bluetooth-vétel. Tegye az eszközt közelebb a készülékhez, vagy távolítsa el minden akadályt a kettő közül.
- Egyes készülékek esetén a Bluetooth-kapcsolat energiatakarékossági okok miatt automatikusan megszakadhat. Ez nem jelenti a készülék meghibásodását.

# 7 Megjegyzés

A WOOX Innovations által kifejezetten jóvá nem hagyott változtatások és átalakítások a készüléken semmissé tehetik a felhasználó jogait e termék működtetésére vonatkozóan.

## Megfelelőség

# CE 0700

A WOOX Innovations kijelenti, hogy ez a termék megfelel az 1999/5/EK irányelv lényeges előírásainak és kiegészítéseinek. A Megfelelőségi nyilatkozat a [www.philips.com/support](http://www.philips.com/support) címen olvasható.

## Óvja a környezetet!

A régi készülékek és akkumulátorok kisselejtezése



Ez a termék kiváló minőségű anyagok és alkatrészek felhasználásával készült, amelyek újrahasznosíthatók és újra felhasználhatók.



Ha ez a szimbólum szerepel a terméken, az azt jelenti, hogy a termék megfelel a 2012/19/EU európai irányelv követelményeinek.



Ez a szimbólum azt jelenti, hogy a termékhez beépített újratölthető akkumulátor tartozik, amelyre a 2013/56/EU irányelv vonatkozik,

ezért nem kezelhető háztartási hulladékként. Javasoljuk, hogy vigye el készülékét hivatalos gyűjtőhelyre vagy Philips szervizközpontba, ahol szakember távolítja el az újratölthető akkumulátort.

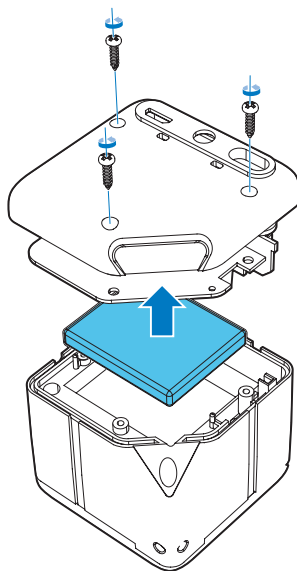
Tájékozódjon az elektromos és elektronikus termékek és újratölthető akkumulátorok szelektív hulladékként történő gyűjtésének helyi feltételeiről. Kövesse a helyi szabályokat, és ne dobja az elhasznált terméket és újratölthető akkumulátort a háztartási hulladékgyűjtőbe. Az elhasznált termék és újratölthető akkumulátor megfelelő hulladékkezelése segítséget nyújt a környezettel és az emberi egészséggel kapcsolatos negatív következmények megelőzésében.



### Vigyázat

- A beépített akkumulátor eltávolítása a garancia elvesztését vonja maga után, és használhatatlanná teheti a terméket.

A termék beépített akkumulátor eltávolítását minden esetben bízza szakmai személyzetre.



### **Környezetvédelemmel kapcsolatos tudnivalók**

A termék csomagolása nem tartalmaz felesleges csomagolóanyagot. Igyekeztünk úgy kialakítani a csomagolást, hogy könnyen szétválasztható legyen a következő három anyagra: karton (doboz), polisztirol (védőelem) és polietilén (zacskó, védő habfólia).

A rendszerben található anyagokat erre specializálódott vállalat képes újrafeldolgozni és újrahasznosítani. Kérjük, tartsa szem előtt a csomagolóanyagok, kimerült akkumulátorok és régi készülékek leselejtezésére vonatkozó helyi előírásokat.

---

## **Védjegyre vonatkozó információk**

### **Bluetooth**

A Bluetooth® szó mint jelölés és a logók a Bluetooth SIG, Inc. tulajdonai, a WOOX Innovations engedéllyel használja ezeket a megjelöléseket.





2014 © WOOX Innovations Limited. All rights reserved.

Philips and the Philips' Shield Emblem are registered trademarks of Koninklijke Philips N.V. and are used by WOOX Innovations Limited under license from Koninklijke Philips N.V.

BT1300\_00\_UM\_V2.0

