

# PHILIPS

## 汽车同轴喇叭

3000 系列

TAC5636



www.philips.com/welcome

### 尊敬的客户：

感谢您购买飞利浦的产品！请再使用本产品之前仔细阅读《使用说明书》，并按说明书要求正确操作。

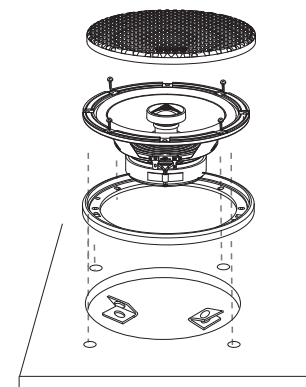
### 技术参数：

产品名称:	6.5英寸汽车同轴扬声器套装
产品型号:	TAC5636
阻抗:	4Ω
额定功率:	75W
峰值功率:	225W
灵敏度:	90dB (2.83V/1M)
频率响应:	60-20000HZ
分频点:	4500HZ
音圈直径:	低音,25mm 高音,20mm
磁路系统:	低音,铁氧体 高音,钕铁硼
安装深度:	低音,60mm

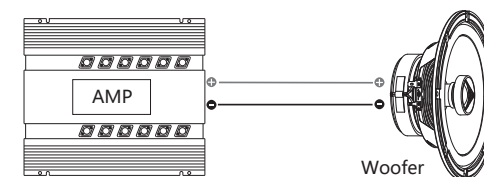
### 包装内容：

低音扬声器 x2                      网罩x2  
使用说明书/保修卡x1              合格证x1

### 安装说明：



### 接线说明：



### 注意事项：

1. 不要将扬声器的导线与汽车底盘连接，这样可能对您的扬声器/汽车音响/放大器/造成严重损坏。
2. 钻孔或割孔之前，彻底地观察车辆的布局。
3. 在燃料/液压线路与电线附近工作时，一定要注意。
4. 接线时一定要正确的正负极，不正确相位可能引起低频响应失效。
5. 保证支架上没有移动的部件（例如：窗口或把手、或车内有车窗玻璃）。
6. 所有部件必须牢固安装在车上，包括您可能已经定制的车架。确保安装的牢固性与安全性。

### 警告：

1. 不要将本产品暴露在潮湿或有湿气的环境中，这样可能引起火灾、震动或损坏产品。
2. 接线之前，将电缆与电池的正极接线断开，未遵守该规定可能引起电击或受伤。
3. 保证良好、正确的连接，连线不正确可能引起火灾或损坏本产品。
4. 开车时，不要使用本产品能够分散注意力的功能，开车时不要设置扩音器，这样可能引起事故。设置时间较长时，保证你的车辆处于静止状态，位于安全位置。
5. 音量的位置保证你能够听到外面的噪音，未按规定操作可能引起事故。
6. 飞利浦设备能够产生对你的听力造成永久性损害的声级，大音量收听时，飞利浦建议您一定要谨慎。为了能够安全舒服的收听，声音应该合适，没有失真。

### 保修凭证：

本保修卡是飞利浦产品的保修凭证，凭此卡可享受飞利浦授权维修中心提供的产品售后维修服务，敬请妥善保存。

1. 凡购买飞利浦产品的用户，将根据国家有关规定享受“三包”服务。
2. 购买本产品享受一年免费保修服务，保修范围仅限主机，不包含配件及赠品。
3. 发生下列情况者免费保修失效，可提供维修服务，但维修时应收取材料费和服务费：  
人为因素造成的损坏，包括非正常工作环境下使用、不按照使用说明书使用所引起的损坏。  
用户自行拆机  
无产品保修卡和有效购买凭证（发票）。  
超过免费保修期限。

### 保修记录：

用户信息	用户姓名	
	联系电话	
	通信地址及邮编	
	邮箱地址	
产品型号	购买日期	
保修内容		保修日期

保修适用范围：中华人民共和国或指定的销售区域。  
产品服务热线：01069759817



2021 © MMD Hong Kong Holding Limited. All rights reserved. Specifications are subject to change without notice.

Philips and the Philips Shield Emblem are registered trademarks of Koninklijke Philips N.V. and are used under license. This product has been manufactured by and is sold under the responsibility of MMD Hong Kong Holding Limited or one of its affiliates, and MMD Hong Kong Holding Limited is the warrantor in relation to this product.

TAC5636\_93\_QSG\_V1.0

