

Guia de Início Rápido



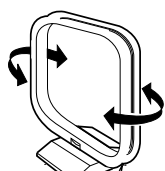
Etapa A **Instalar**

Etapa B **Configurar**

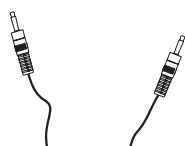
Etapa C **Curtir**

Conteúdo da caixa

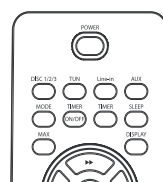
Você deve encontrar estes itens ao abrir a caixa:



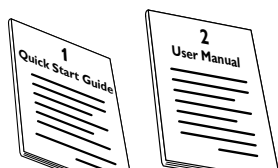
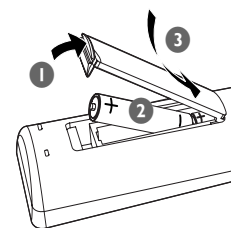
Antena de quadro AM



Cabo para reprodutor de MP3



Controle remoto



Guia de Início Rápido
Manual do Usuário



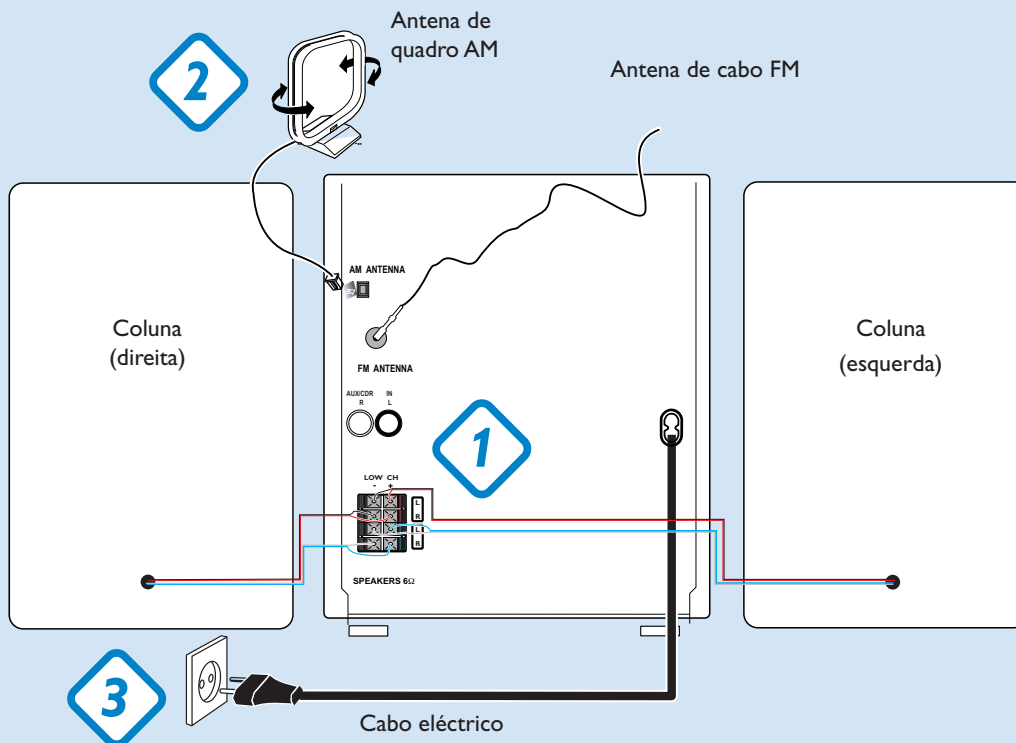
Cabo de alimentação CA

PHILIPS

Step A *Instalar*

- 1 Conecte os cabos dos alto falantes.
- 2 Conecte as antena AM.
- 3 Conecte os cabos de alimentação do sistema.

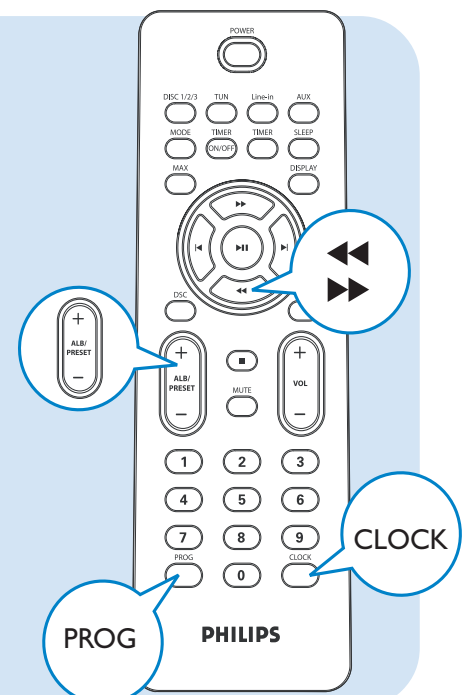
Dica
Consulte o Manual do Usuário para saber como conectar outros equipamentos a este aparelho.



Step B *Configurar*

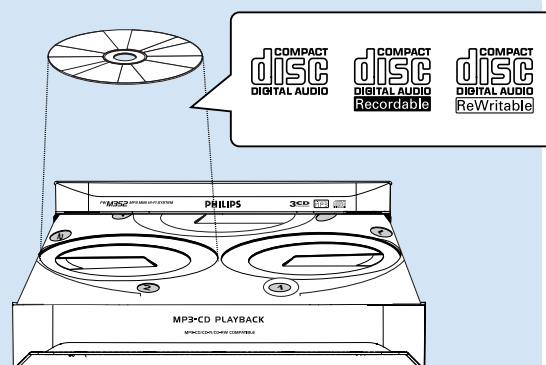
Acertar o relógio

- 1 No modo de espera ou de exibição do relógio, pressione **CLOCK/TIMER** (ou **CLOCK** no controle remoto) duas vezes.
- 2 Pressione **PROG** no controle remoto para selecionar o modo relógio.
- 3 Pressione **CLOCK/TIMER** (ou **CLOCK** no controle remoto) para iniciar o ajuste de relógio.
- 4 Pressione **◀◀ / ▶▶** (ou **◀ / ▶** no controle remoto) várias vezes para acertar a hora.
- 5 Pressione **ALBUM/PRESET +/-** (ou **ALB/PRESET +/-** no controle remoto) várias vezes para acertar os minutos.
- 6 Pressione **CLOCK/TIMER** (ou **CLOCK** no controle remoto) novamente para memorizar o ajuste.



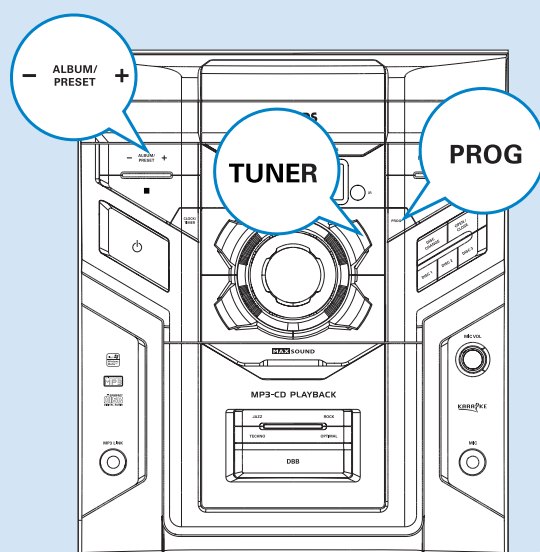
Reprodução de um disco

- 1 Pressione **OPEN•CLOSE** para abrir a bandeja de disco. Insira até dois discos nas bandejas de disco individuais. Para inserir o terceiro disco, pressione **DISC CHANGE**.
→ Certifique-se de que o rótulo esteja voltado para cima.
- 2 Pressione **OPEN•CLOSE** para fechar a bandeja de disco.
- 3 Pressione **DISC 1/2/3** para iniciar a leitura do disco.
- 4 Para parar a reprodução, pressione ■.



Programação e sintonização de estações de radio

- 1 Pressione **TUNER** (ou **TUN** no controle remoto) para selecionar o sintonizador como origem.
- 2 Pressione **PROG** por mais de dois segundos para programar automaticamente todas as estações disponíveis ordenadas por faixa de onda.
- 3 Pressione **ALBUM/PRESET +/-** (ou **ALB/PRESET +/-** no controle remoto) até que a estação pré-sintonizada desejada seja exibida.



Dica

Os detalhes sobre os recursos de reprodução e as funções adicionais são descritos no manual do proprietário que acompanha o produto.

