

# Vždy připravení pomôct'

Zaregistrujte svoj produkt a získajte podporu na  
[www.philips.com/support](http://www.philips.com/support)

Otázky?  
Kontaktujte  
Philips

AZB500B  
AZB500W



## Príručka užívateľa

**PHILIPS**



# Obsah

---

<b>1 Dôležité</b>	2
Bezpečnosť	2
Upozornenie	3

---

<b>2 Vaše zariadenie CD Soundmachine</b>	4
Úvod	4
Obsah balenia	4
Hlavná jednotka - prehľad	4

---

<b>3 Úvodné pokyny</b>	6
Pripojenie napájania	6
Zapnutie	7
Vypnutie	7

---

<b>4 Prehrávanie</b>	8
Prehrávanie disku CD	8
Možnosti prehrávania	8
Prehrávanie z externého zariadenia	9

---

<b>5 Počúvanie vysielania rozhlasových staníc v pásme FM</b>	10
Naladenie rozhlasových staníc v pásme FM	10
Automatické naprogramovanie rozhlasových staníc v pásme FM	10
Ručné programovanie rozhlasových staníc v pásme FM	11
Výber predvolby rozhlasovej stanice	11
Upraviť nastavenia FM	11

---

<b>6 Počúvanie rozhlasových staníc vysielania DAB</b>	12
Počúvanie rozhlasových staníc vysielania DAB	12
Pri prvom použití	12
Programovanie rozhlasových staníc	12
Zobrazenie informácií vysielania DAB	13
Používanie ponúk vysielania DAB	13

---

<b>7 Používanie systémových ponúk</b>	14
Obnovenie nastavení produktu	14
Zistenie aktuálnej verzie softvéru	14

---

<b>8 Informácie o výrobku</b>	15
Technické údaje	15
Údržba	16

---

<b>9 Riešenie problémov</b>	17
-----------------------------	----

# 1 Dôležité

## Bezpečnosť

- Prečítajte si tieto pokyny.
- Dodržiavajte všetky pokyny.
- Neblokujte vetracie otvory. Nainštalujte podľa pokynov výrobcu.
- Neinštalujte v blízkosti zdrojov tepla, ako sú radiátory, tepelné regulátory, kachle či iné zariadenia (vrátane zosilňovačov), ktoré produkujú teplo.
- Dbajte na to, aby na sieťový kábel nikto nestúpil ani ho nezalomil, najmä pri zástrčkách, elektrických zásuvkách a v mieste, kde vychádza zo zariadenia.
- Používajte len nástavce/príslušenstvo špecifikované výrobcom.
- Počas búrok s bleskami alebo pri dlhodobom nepoužívaní odpojte toto zariadenie zo siete.
- Nahrávanie je povolené, pokiaľ nedochádza k porušeniu autorského práva alebo iných práv tretích strán.
- Všetky opravy zverte do rúk kvalifikovanému servisnému personálu. Oprava je potrebná, ak bolo zariadenie akýmkoľvek spôsobom poškodené, napríklad bol poškodený napájací kábel alebo zástrčka, ak bola na zariadenie vyliata tekutina alebo do zariadenia spadol nejaký predmet, zariadenie bolo vystavené dažďu alebo vlhkosti alebo ak zariadenie nefunguje správne, prípadne ak spadlo.
- **UPOZORNENIE** pre používanie batérie – Aby nedošlo k vytečeniu batérie, ktoré by mohlo spôsobiť poranenie osôb, škody na majetku alebo poškodenie zariadenia:
  - Všetky batérie nainštalujte správne, s orientáciou pólov + a – podľa vyznačenia na zariadení.
  - Nemiešajte batérie (staré a nové alebo uhľikové a alkalické atď.).

- Keď sa zariadenie dlhšiu dobu nepoužíva, vyberte batérie.
- Batérie (súprava batérií alebo vstavané batérie) nesmú byť vystavené zdrojom nadmerne vysokej teploty, ako je napríklad slnečné žiarenie, oheň alebo podobné zdroje tepla.
- **VÝSTRAHA:** Pri nesprávne vlozenej batérii hrozí explózia. Pri výmene použite vždy rovnaký alebo ekvivalentný typ.
- Zariadenie nesmie byť vystavené kvapkajúcej ani striekajúcej kvapaline.
- Neumiestňujte na zariadenie žiadne nebezpečné predmety (napr. predmety naplnené kvapalinou, zapálené sviečky).
- Tam, kde ako odpájacie zariadenie slúži sieťová zástrčka alebo prepájacie zariadenie, musí zostať toto odpájacie zariadenie ľahko prístupné pre okamžité použitie.



### Varovanie

- Nikdy neodstraňujte kryt tohto zariadenia.
- Nikdy nepokladajte toto zariadenie na iné elektrické zariadenie.
- Nikdy sa nepozerajte do laserového lúča vnútri tohto zariadenia.



### Výstraha

- Používanie iných ovládacích prvkov alebo vykonávanie úprav a iných postupov, než sú uvedené v tomto dokumente, môže mať za následok vystavenie sa nebezpečnému žiareniu alebo zapríčiniť nebezpečnú prevádzku.

## Upozornenie

Spoločnosť Gibson Innovations týmto vyhlasuje, že tento výrobok spĺňa základné požiadavky a ostatné príslušné ustanovenia Smernice 2014/53/EÚ. Vyhlásenie o zhode nájdete na lokalite [www.philips.com/support](http://www.philips.com/support).

Akkoľvek zmeny alebo modifikácie vykonané na tomto zariadení, ktoré nie sú výslovne schválené spoločnosťou Gibson Innovations, môžu anulovať oprávnenie používateľa obsluhovať toto zariadenie.

### Likvidácia tohto produktu



Pri navrhovaní a výrobe produktu sa použili vysokokvalitné materiály a súčasti, ktoré možno recyklovať a znova využiť.



Tento symbol na výrobku znamená, že sa na daný výrobok vzťahuje Európska smernica 2012/19/EÚ. Informujte sa o miestnom systéme separovaného zberu elektrických a elektronických zariadení. Postupujte podľa miestnych predpisov a nikdy nelikvidujte výrobok s bežným komunálnym odpadom. Správna likvidácia starých výrobkov pomáha zabrániť negatívnym dopadom na životné prostredie a ľudské zdravie.

### Environmentálne informácie

Všetky nepotrebné baliace materiály boli vynechané. Snažíme sme sa o dosiahnutie jednoduchého separovania obalu do troch materiálov: kartón (škatuľa), papierovina (vypodloženie) a polyetylén (vrecká, ochranná penová pokrývka).

Váš systém pozostáva z materiálov, ktoré je možné recyklovať a opakovane použiť, v prípade rozkladu špecializovanou spoločnosťou. Dodržujte miestne nariadenia týkajúce sa

likvidácie obalových materiálov, vybitých batérií a starého vybavenia.

Toto zariadenie obsahuje nasledujúce štítky:



Symbol zariadenia triedy Class II



Tento symbol znamená, že zariadenie je vybavené dvojitým systémom izolácie.



Vytváranie nepovolených kópií z materiálov podliehajúcich ochrane proti kopírovaniu, vrátane počítačových programov, súborov, nahrávok vysielania a zvuku, môže byť považované za porušenie autorských práv a byť trestným činom. Toto zariadenie nesmie byť používané na takéto účely.

### ☰ Poznámka

- Typový štítok sa nachádza na spodnej strane zariadenia.

## 2 Vaše zariadenie CD Soundmachine

### Úvod

Pomocou tohto zariadenia CD Soundmachine môžete:

- počúvať rádiá v pásme FM,
- počúvať rozhlasové vysielanie DAB,
- počúvať zvukový obsah z diskov a iných externých zvukových zariadení,
- programovať poradie prehrávania skladieb.

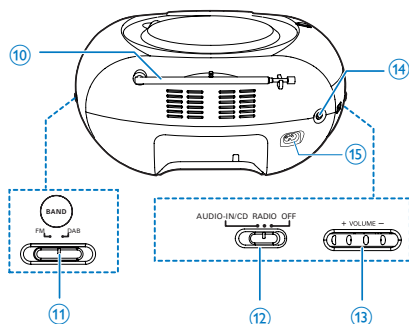
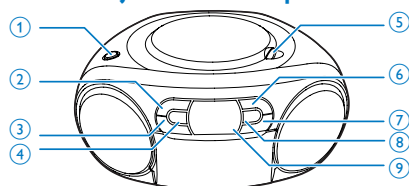
Prehrávač CD Soundmachine ponúka funkciu zvýraznenia basov Dynamic Bass Boost (DBB), ktorá obohacuje zvuk.

### Obsah balenia

Skontrolujte a identifikujte obsah balenia:

- Hlavná jednotka
- Sieťový kábel
- Stručný návod na používanie
- Bezpečnostný hárok

### Hlavná jednotka - prehľad



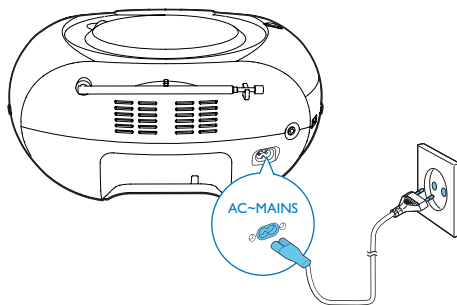
- ① **DBB**
  - Zapnutie alebo vypnutie dynamického zesilenia basov.
- ② **■ /MENU**
  - Zastavenie prehrávania.
  - Prístup k ponuke FM/DAB.
- ③ **▲ / ▼**
  - Výber predvoľby rozhlasovej stanice.
- ④ **MODE/DISPLAY**
  - Výber režimu prehrávania.
  - Zobrazenie informácií RDS.
  - Zobrazenie informácií DAB.
- ⑤ **OPEN•CLOSE**
  - Otvorenie alebo zatvorenie priečinka na disk.
- ⑥ **▶|| /OK**
  - Spustenie alebo prerušenie prehrávania.
  - Stlačením tlačidla obnovíte činnosť zariadenia CD Soundmachine z pohotovostného režimu.
  - Potvrdenie výberu.

- ⑦ **⏮ / ⏭**
- Prechod na predchádzajúcu alebo nasledujúcu skladbu.
  - Vyhľadávanie v rámci skladby.
  - V režime rádia FM/DAB nalaďte rozhlasovú stanicu.
- ⑧ **PROG**
- Programovanie poradia prehrávania skladieb.
- ⑨ **Panel displeja**
- Zobrazenie aktuálneho stavu.
- ⑩ **Anténa na príjem vysielania v pásme FM**
- Zlepšenie príjmu staníc v pásme FM.
- ⑪ **FM/DAB**
- Výber pásma FM/DAB.
- ⑫ **Prepínač zdroja**
- Výber zdroja.
- ⑬ **+ VOLUME -**
- Nastavenie hlasitosti
- ⑭ **AUDIO-IN**
- Pripojenie externého zvukového zariadenia.
- ⑮ **AC MAINS**

# 3 Úvodné pokyny

## ! Výstraha

- Používanie iných ovládacích prvkov alebo vykonávanie úprav a iných postupov, než sú uvedené v tomto dokumente, môže mať za následok vystavenie sa nebezpečnému žiareniu alebo zapríčiniť nebezpečnú prevádzku.



Vždy postupujte podľa poradia pokynov v tejto kapitole.

Ak sa rozhodnete obrátiť na spoločnosť Philips, pripravte si číslo modelu a sériové číslo vášho zariadenia. Číslo modelu a sériové číslo sú uvedené na spodnej strane vášho zariadenia. Tieto čísla si zapíšte sem:

Číslo modelu \_\_\_\_\_

Sériové číslo \_\_\_\_\_

## Pripojenie napájania

Zariadenie môže byť napájané striedavým prúdom z elektrickej siete alebo batériami.

### 1. možnosť: Sieťové napájanie

#### ! Varovanie

- Nebezpečenstvo poškodenia produktu! Uistite sa, že napätie zdroja napájania zodpovedá napätiu vyznačenému na zadnej alebo spodnej strane zariadenia.
- Nebezpečenstvo zásahu elektrickým prúdom! Zariadenie vždy odpojajte od elektrickej siete vytiahnutím zástrčky zo zásuvky. Nikdy netáhajte za kábel.

Do sieťovej zásuvky pripojte napájací sieťový kábel.

#### \* Tip

- Ak chcete šetriť energiu, zariadenie po použití vypnite.

### 2. možnosť: Napájanie pomocou batérií

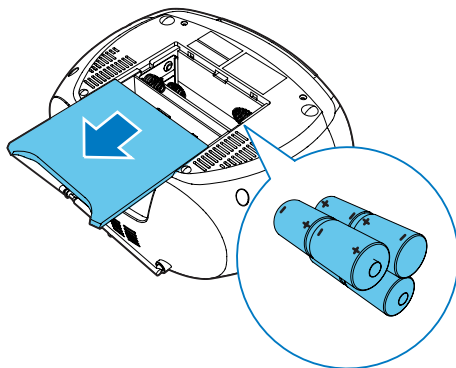
#### ! Výstraha

- Batérie obsahujú chemické látky, a preto si vyžadujú náležitú likvidáciu.

#### ☰ Poznámka

- Batérie nie sú dodávané s príslušenstvom.

- 1 Otvorte priečinok na batérie.
- 2 Vložte 6 batérií (typ: 1,5 V R14/UM2/C-články) so správnou polaritou (+/-) podľa znázornenia na obrázku.
- 3 Zatvorte priečinok na batérie.





---

## Zapnutie

Prepínač zdroja na zariadení prepnete na **RADIO/CD**.

### Prepnutie do pohotovostného režimu

- Zariadenie sa automaticky prepne do pohotovostného režimu, keď sa 15 minút nezaznamená žiaden zvuk.
- Stlačením tlačidla ►|| obnovíte činnosť zariadenia z pohotovostného režimu.

---

## Vypnutie

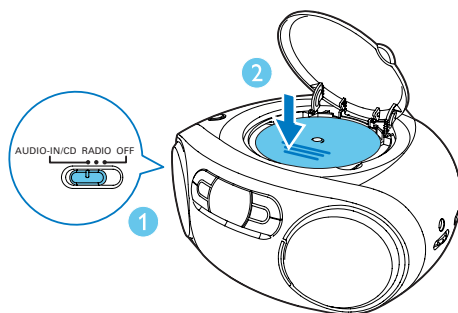
Prepínač zdroja na hlavnej jednotke prepnete na **OFF**.

# 4 Prehrávanie

## Prehrávanie disku CD

### Poznámka

- Nie je možné prehrávať disky CD kódované technológiami na ochranu autorských práv.
- Pri pripojení kábla zvukového vstupu sa zastaví prehrávanie disku CD a jednotka sa automaticky prepne do režimu zvukového vstupu.
- Pred spustením prehrávania disku CD sa uistite, že so zariadením CD Soundmachine nie je prostredníctvom portu AUDIO IN prepojené žiadne externé zariadenie.



Môžete prehrávať komerčne dostupné hudobné disky CD:

- Zapisovateľné disky CD (CD-R)
- Prepisovateľné disky CD (CD-RW)

**1** Nastavte prepínač zdroja do polohy **CD**.  
↳ Na displeji sa zobrazí **CD**.

**2** Otvorte priečinok na disk CD.

**3** Vložte disk CD tak, aby strana s potlačou smerovala nahor, a potom opatrne zatvorte kryt priestoru pre disk CD.

↳ Prehrávač CD Soundmachine automaticky spustí prehrávanie.

• Ak chcete vybrať skladbu, stlačte tlačidlo

◀◀ / ▶▶.

• Prehrávanie CD pozastavíte stlačením tlačidla ▶||.

↳ Bude blikať symbol [▶] a číslo skladby.

• Prehrávanie disku CD obnovíte opätovným stlačením tlačidla ▶||.

• Prehrávanie disku CD zastavíte stlačením tlačidla ■.

## Možnosti prehrávania

### Ovládanie prehrávania

V režime CD môžete ovládať prehrávanie pomocou nasledujúcich operácií.

◀◀ / ▶▶

Stlačením prejdete na predchádzajúcu/nasledujúcu skladbu

Podržaním budete vyhľadávať počas prehrávania, jeho uvoľnením potom obnovíte prehrávanie.

▶||

Spustenie alebo prerušenie prehrávania.

■

Zastavenie prehrávania.

PROG

Programovanie skladieb.

+VOLUME-

Nastavenie hlasitosti.

MODE

Výber režimu prehrávania.

[↻]: Opakované prehrávanie aktuálnej skladby.

[↻ALL]: Opakované prehrávanie všetkých skladieb.

[⌂]: Opakované prehrávanie všetkých skladieb v náhodnom poradí.






Ak chcete obnoviť normálne prehrávanie, opakovaně stlačte tlačidlo **MODE**, až kým nezmiznú ikony opakovania.

## Tip

- Keď prehrávate naprogramované skladby, môžete vybrať iba [  ] a [  ].

## Programovanie skladieb

V režime CD môžete naprogramovať maximálne 20 skladieb.

- 1 Stlačením položky  zastavíte prehrávanie.
- 2 Stlačením tlačidla **PROG** aktivujete režim programovania.
- 3 Stlačením tlačidiel  /  vyberte číslo skladby a potom na potvrdenie stlačte tlačidlo **PROG**.
- 4 Opakovaním kroku 3 naprogramujete ďalšie skladby.
- 5 Stlačením tlačidla  prehráte naprogramované skladby.
  - ↳ Počas prehrávania sa zobrazuje hlásenie [PROG] (program).
  - Ak chcete vymazať program, dvakrát stlačte tlačidlo .

## Nastavenie zvuku

Počas prehrávania môžete upraviť hlasitosť a vybrať zvukové efekty.

Tlačidlo	Funkcia
<b>+VOLUME-</b>	Zvýšenie alebo zníženie hlasitosti.
<b>DBB</b>	Zapnutie alebo vypnutie dynamického zvýraznenia basov.

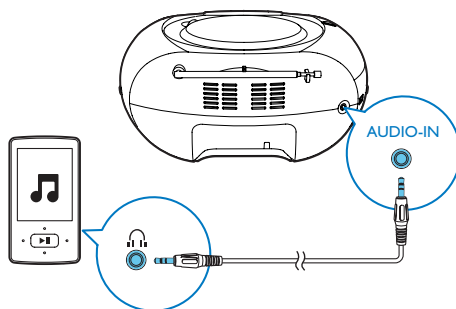
## Prehrávanie z externého zariadenia

Prostredníctvom tohto zariadenia môžete počúvať aj obsah z externého zvukového zariadenia.

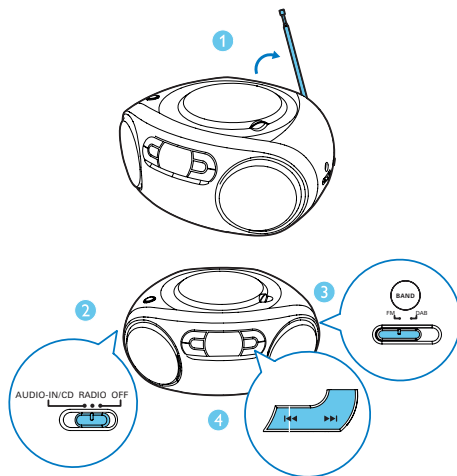
- 1 Nastavte prepínač zdroja do polohy **CD**.
  - ↳ Na displeji sa zobrazí **AUX IN**.
- 2 Pripojte zvukový kábel (3,5 mm, nie je súčasťou dodávky) k:
  - zásuvke **AUDIO-IN** na jednotke.
  - zásuvke pre slúchadlá na externom zariadení.
- 3 Na externom zariadení spustíte prehrávanie (pozrite si návod na používanie daného zariadenia).

### Poznámka

- Zásuvka **AUDIO-IN** nie je určená na slúchadlá.



## 5 Počúvanie vysielania rozhlasových staníc v pásme FM



### Naladenie rozhlasových staníc v pásme FM

#### Poznámka

- Pre optimálny príjem úplne vyťahnite anténu FM a nastavte jej polohu.

- 1 Prepnete prepínač zdroja do polohy **RADIO** a potom prepínač pásma do polohy **FM**.
- 2 Stlačením tlačidla **◀◀ / ▶▶** nastavte rozhlasovú stanicu.
- 3 Opakovaním kroku 3 naladte ďalšie stanice.
  - Ak chcete aktuálnu rozhlasovú stanicu uložiť, dvakrát stlačte tlačidlo **PROG**.

### Automatické naprogramovanie rozhlasových staníc v pásme FM

#### Poznámka

- Môžete naprogramovať maximálne 20 predvolieb rozhlasových staníc.

V režime rádioprijímača FM stlačením a podržaním tlačidla **PROG** na 2 sekundy aktivujete automatické programovanie.

- ↳ Po automatickom uložení všetkých dostupných rozhlasových staníc sa spustí vysielanie prvej uloženej stanice.
- ↳ Po uložení 20 predvolieb rozhlasových staníc sa zobrazí **[FULL]**.

---

## Ručné programovanie rozhlasových staníc v pásme FM



### Poznámka

- Ak chcete naprogramovanú rozhlasovú stanicu prepísať, uložte na jej miesto inú stanicu.

- 1 Nalaďte rozhlasovú stanicu.
- 2 Stlačením tlačidla **PROG** aktivujete programovanie.
- 3 Stláčaním tlačidla **◀◀ / ▶▶** pridelite tejto rozhlasovej stanici číslo a potom stlačením tlačidla **PROG** potvrdíte nastavenie.  
↳ Zobrazí sa **[STORED]** a frekvencia tejto rozhlasovej stanice.
- 4 Opakovaním krokov 1 až 3 naprogramujete ďalšie stanice.

---

## Výber predvoľby rozhlasovej stanice

V režime rádioprijímača stlačením tlačidla **▲ / ▼** vyberte predvoľbu stanice.

---

## Upraviť nastavenia FM

- 1 V režime FM stlačením tlačidla **MENU** otvorte ponuky FM.
- 2 Stlačením tlačidla **▲ / ▼** môžete prepínať ponuky.
  - **[SCAN SET]**: Prístup k nastaveniam vyhľadávania.
  - **[SYSTEM]**: Prístup k nastaveniam systému.

---

## Nastavenie vyhľadávania

- 1 Stlačením tlačidla **OK** vstúpte do ponuky **[SCAN SET]**.
- 2 Stláčaním tlačidiel **▲ / ▼** vyberte možnosť:
  - **[STRONG]**: Vyhľadávanie iba staníc so silným signálom.
  - **[ALL]**: Vyhľadávanie všetkých staníc bez ohľadu na to, či je signál rozhlasovej stanice silný, alebo slabý.
- 3 Výber potvrdíte stlačením tlačidla **OK**.

---

## Systémové ponuky

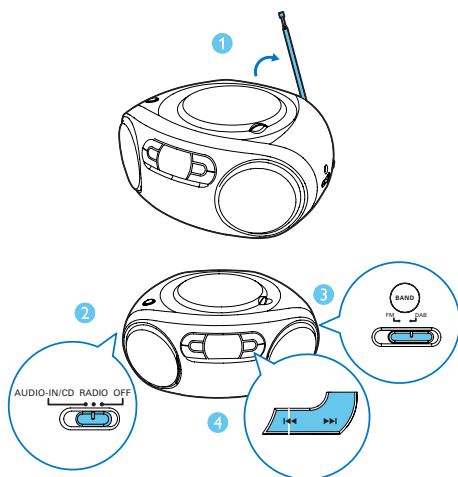
- 1 Stlačením tlačidla **OK** vstúpite do systémovej ponuky.
- 2 Stláčaním tlačidiel **▲ / ▼** vyberte podponuky.
  - Ďalšie informácie nájdete v časti „Používanie systémovej ponuky“.

# 6 Počúvanie rozhlasových staníc vysielania DAB

## Počúvanie rozhlasových staníc vysielania DAB

### Poznámka

- Na dosiahnutie optimálneho príjmu úplne vyťahnite anténu a nastavte jej polohu.
- Naprogramovať môžete maximálne 20 rozhlasových staníc vysielania DAB.
- Informujte sa u miestneho predajcu alebo prejdite na adresu [www.WorldDAB.org](http://www.WorldDAB.org), kde nájdete platné rozhlasové frekvencie vysielania DAB vo svojej oblasti.



## Pri prvom použití

- 1 Prepnete prepínač zdroja do polohy **RADIO** a potom prepínač pásma do polohy **DAB**.  
↳ Zobrazí sa ponuka [**Full scan**] (Úplné vyhľadávanie).
- 2 Stlačením tlačidla **OK** aktivujete automatické vyhľadávanie.  
↳ Toto zariadenie automaticky uloží rozhlasové stanice s dostatočnou intenzitou signálu.  
↳ Po dokončení vyhľadávania sa automaticky spustí vysielanie prvej uloženej rozhlasovej stanice.
- 3 Stlačením tlačidla **◀◀ / ▶▶** vyberte stanicu a potom môžete začať počúvať.

## Programovanie rozhlasových staníc

- 1 Naladte požadovanú rozhlasovú stanicu vysielania DAB.
- 2 Stlačením tlačidla **PROG** aktivujte programovanie.
- 3 Stlačením tlačidiel **◀◀ / ▶▶** vyberte číslo predvolby.
- 4 Výber potvrdíte stlačením tlačidla **PROG**.  
↳ Rozhlasová stanica sa uloží pod vybraným poradovým číslom.
- 5 Ďalšie rozhlasové stanice naprogramujete zopakovaním krokov 1 až 4.

### Poznámka

- Ak uložíte rozhlasovú stanicu na poradové číslo inej stanice, danú stanicu tým prepíšete.

---

## Zobrazenie informácií vysielania DAB

Na displeji vysielania DAB prvý riadok zobrazuje názov danej stanice a druhý riadok uvádza servisné informácie pre aktuálnu stanicu.

Opakovaným stláčaním tlačidla **DISPLAY** prechádzajte cez nasledujúce informácie (ak sú dostupné):

- DLS (Dynamic label segment – rolovanie dlhých textových správ)
- Intenzita signálu
- PTY (Typ programu)
- Názov zostavy
- Frekvencia
- Chybovosť signálu
- Kodek bitovej rýchlosti
- Čas
- Dátum

---

## Používanie ponúk vysielania DAB

- 1 V režime DAB stlačením tlačidla **MENU** vstúpíte do ponúk vysielania DAB.
- 2 Stlačením tlačidla ▲ / ▼ môžete prepínať ponuky.
  - **[FULL SCAN]**: Vyhľadávanie staníc DAB.
  - **[MANUAL]**: Manuálne naladenie stanice.
  - **[DRC]**: Zapnutie alebo vypnutie funkcie DRC.
  - **[PRUNE]**: Odstránenie neplatných staníc
  - **[SYSTEM]**: Prístup k ponuke nastavenia systému.
- 3 Stlačením tlačidla **OK** prejdete do ponuky.

---

## Opätovné vyhľadávanie rozhlasových staníc

Úplné vyhľadávanie sa používa na širokopásmové vyhľadávanie rozhlasových staníc vysielania DAB.

- Stlačením tlačidla **OK** aktivujete automatické vyhľadávanie.
  - ↳ Toto zariadenie automaticky uloží rozhlasové stanice s dostatočnou intenzitou signálu.

---

## Manuálne naladenie stanice

Táto funkcia umožňuje manuálne naladiť konkrétny kanál či frekvenciu. Okrem natočenia antény pre lepší príjem rozhlasového vysielania sa optimálny príjem dá dosiahnuť aj použitím tejto funkcie.

- 1 Stlačením tlačidla **OK** otvorte zoznam staníc.
- 2 Stláčaním tlačidiel ◀◀ / ▶▶ zvolte stanicu.
- 3 Stlačením tlačidla **OK** potvrďte vybratú možnosť.

---

## DRC (Dynamic Range Control)

Služba DRC pridá alebo odstráni istý stupeň kompenzácie pri rozdieloch v dynamickom rozsahu medzi rozhlasovými stanicami.

- 1 Stlačením tlačidla **OK** prejdete do podponúk.
- 2 Stláčaním tlačidiel ▲ / ▼ vyberiete možnosť.
  - **[DRC OFF]**: bez použitia kompenzácie.
  - **[DRC LOW]**: použitá stredne intenzívna kompenzácia.
  - **[DRC HIGH]**: použitá maximálna kompenzácia.
- 3 Výber potvrďte stlačením tlačidla **OK**.

---

## Odstránenie neplatných staníc

Tento zoznam možností uvádza aktívne stanice a odstráni všetky stanice, ktoré sa nachádzajú v zozname, ale neposkytujú vo vašej oblasti žiadnu službu.

- 1 Stlačením tlačidla **OK** vstúpte do ponuky **[PRUNE]**.
- 2 Stlačením tlačidiel **◀◀ / ▶▶** vyberte možnosť.
  - **[N]**: návrat do predchádzajúcej ponuky.
  - **[Y]**: odstránenie neplatných staníc zo zoznamu staníc.
- 3 Výber potvrdíte stlačením tlačidla **OK**.

---

## Systémové ponuky

- 1 Stlačením tlačidla **OK** vstúpite do systémovej ponuky.
- 2 Stláčaním tlačidiel **▲ / ▼** vyberte podponuky.
  - Ďalšie informácie nájdete v časti „**Používanie systémovej ponuky**“.

# 7 Používanie systémových ponúk

S týmito systémovými ponukami môžete:

- **[RESET]**: Obnoviť pôvodné výrobné nastavenia produktu.
- **[UPGRADE]**: Aktualizovať softvér.
- **[SWVER]**: Skontrolovať aktuálnu verziu softvéru tohto produktu.

---

## Obnovenie nastavení produktu

- 1 Stlačením tlačidla **OK** zobrazíte možnosti.
- 2 Stlačením tlačidiel **◀◀ / ▶▶** vyberte možnosť.
  - **[N]**: návrat do predchádzajúcej ponuky.
  - **[Y]**: obnovenie pôvodného výrobného nastavenia produktu.
- 3 Stlačením tlačidla **OK** potvrdíte vybratú možnosť.

---

## Zistenie aktuálnej verzie softvéru

Stlačením tlačidla **OK** zobrazíte aktuálnu verziu softvéru.



# 8 Informácie o výrobku



## Poznámka

- Informácie o výrobku sa môžu zmeniť bez predchádzajúceho upozornenia.

## Technické údaje

### Zosilňovač

Menovitý výstupný výkon	2 × 1 W RMS
Frekvenčná odozva	125 – 16 000 Hz, – 3 dB
Odstup signálu od šumu	> 55 dBA
Celkové harmonické skreslenie	< 1 %
Vstup Audio-in	650 mV RMS

### Disk

Typ lasera	Polovodičový
Priemer disku	12 cm/8 cm
Podporované disky	CD-DA, CD-R, CD-RW
Audio DAC	24 bitov/44,1 kHz
Celkové harmonické skreslenie	< 1 %
Frekvenčná odozva	125 – 16 000 Hz, – 3 dB
Odstup signálu od šumu	> 55 dBA

### Rádioprijímač

Rozsah ladenia	FM: 87,5 – 108 MHz DAB: 174,928 – 239,200 MHz
Citlivosť:	
Mono, odstup signálu od šumu 26 dB	< 22 dBf < 43 dBf
Stereo, odstup signálu od šumu 46 dB	
Citlivosť vyhľadávania	50 kHz (FM)
Celkové harmonické skreslenie	< 3 %
Odstup signálu od šumu	> 50 dBA

### Všeobecné

Napájací zdroj	220 – 240 V~, 50/60 Hz;
- Sieťové napájanie	
- Batéria	DC 9 V, 6 × 1,5 V, typ: R14/UM2/C-článok
Prevádzková spotreba energie	10 W
Spotreba energie v pohotovostnom režime	< 0,5 W
Rozmery	
– Hlavná jednotka (Š × V × H)	300 × 134 × 240 mm
Hmotnosť (Hlavná jednotka)	1,4 kg

---

## Údržba

### Čistenie skrinky

- Použite mäkkú, mierne navlhčenú handričku s jemným saponátovým roztokom. Nepoužívajte roztoky obsahujúce alkohol, rozpúšťadlá a čpavok ani agresívne čistiace prostriedky.

### Čistenie diskov

- Ak sa disk zašpiní, vyčistite ho čistiacou handričkou. Disk utierajte od stredu smerom von.



- Nepoužívajte rozpúšťadlá, ako napríklad benzén, riedidlo, bežne predávané čistiadlá ani antistatické spreje určené na analógové nosiče.

### Čistenie šošovky CD prehrávača

- Po dlhšom používaní sa môže na šošovke CD prehrávača usadiť špina a prach. Aby ste zaistili kvalitné prehrávanie, vyčistite šošovku čističom šošoviek značky Philips (Philips CD lens cleaner) alebo iným komerčne dostupným čističom. Postupujte podľa inštrukcií dodávaných s čističom.

# 9 Riešenie problémov



## Varovanie

- Nikdy neodstraňujte kryt tohto zariadenia.

Aby ste zachovali záruku, nikdy sa sami nepokúšajte opravovať systém.

Ak sa pri používaní tohto zariadenia vyskytne nejaký problém, skôr ako sa obrátite na servisné stredisko, vyskúšajte nasledujúce riešenia. Ak sa problém neodstráni, prejdite na webovú stránku spoločnosti Philips ([www.philips.com/support](http://www.philips.com/support)). Ak sa rozhodnete obrátiť na spoločnosť Philips, okrem zariadenia si pripravte aj číslo modelu a sériové číslo.

### Žiadne napájanie

- Uistite sa, že napájací kábel je bezpečne pripojený.
- Uistite sa, že je napájací kábel pod prúdom.
- Uistite sa, že sú batérie správne vložené.

### Žiadny zvuk alebo slabý zvuk

- Nastavte hlasitosť.

### Zariadenie nereaguje

- Odpojte a opakovane pripojte sieťovú zástrčku, potom znovu zapnite systém.
- V rámci funkcie zníženia spotreby energie sa systém automaticky vypína 15 minút po ukončení prehrávania skladieb, ak v tomto čase nedôjde k aktivácii žiadneho z ovládacích prvkov.

### Nebol rozpoznaný žiaden disk

- Vložte disk.
- Skontrolujte, či disk nebol vložený naopak.
- Počkajte na odparenie skondenzovanej vlhkosti zo šošovky.
- Vymeňte alebo vyčistite disk.
- Použite ukončené CD alebo správny formát disku.

### Nekvalitný príjem rádia

- Zväčšite vzdialenosť medzi zariadením a vaším televízorom alebo videorekordérom.
- Vysuňte anténu FM až nadoraz.







Copyright © 2014 Gibson Innovations Limited. Revised Edition © 2017

This product has been manufactured by, and is sold under the responsibility of Gibson Innovations Ltd., and Gibson Innovations Ltd. is the warrantor in relation to this product.

Philips and the Philips Shield Emblem are registered trademarks of Koninklijke Philips N.V. and are used under license.

AZB500B\_AZB500W\_12\_UM\_V4.0

