

Register your product and get support at
www.philips.com/welcome

MC1000



HU Felhasználói kézikönyv

PHILIPS

1 Fontos!

Biztonság

A mikro zenei rendszer használata előtt figyelmesen olvassa el az összes utasítást. A garancia nem terjed ki azokra a hibákra, amelyek az utasítások figyelmen kívül hagyása miatt keletkeztek.

Áramütés veszélye vagy tűzveszély!

- Óvja a készüléket és tartozékait csapadéktól vagy egyéb folyadéktól. Soha ne helyezzen a készülék közelébe folyadékot tartalmazó edényt, például vázát. Ha a készülékre vagy a készülékbe folyadék kerülne, azonnal húzza ki az elektromos hálózati csatlakozót. Használat előtt vizsgálta meg a készüléket a Philips vevőszolgálattal.
- Ne tegye ki a készüléket és tartozékait nyílt láng vagy hőforrás hatásának, például közvetlen napfénynek.
- Soha ne helyezzen tárgyakat a készülék szellőzőibe vagy egyéb nyílásaiba.
- Gondoskodjon arról, hogy az adapter könnyen hozzáférhető legyen, és így a készüléket le tudja választani a hálózatról.
- Villámlással járó vihar előtt húzza ki a készülék tápkábelét.
- A hálózati adapter eltávolításakor soha ne a kábelt, hanem a csatlakozódugót fogja meg.

Rövidzárlat veszélye vagy tűzveszély!

- Mielőtt csatlakoztatná a készüléket a hálózati aljzathoz, győződjön meg arról, hogy a hálózati feszültség megfelel-e a készülék alján feltüntetett értéknek. Eltérő feszültségérték esetén soha ne csatlakoztassa a készüléket a hálózati aljzathoz.
- Soha ne erőltesse a tápcsatlakozók csatlakoztatását vagy eltávolítását. A kilazult tápcsatlakozók szikrárt vagy tüzet okozhatnak.

Sérülésveszély vagy a készülék károsodásának veszélye!

- A készülék nyitott állapotban látható és nem látható lézersugarat bocsát ki. Kerülje a lézersugárnak való kitettséget.

- Ne érintse meg a lemeztálcában található optikai lemezérzékelőt.
- Soha ne helyezze a készüléket vagy bármilyen más tárgyat a hálózati kábelekre vagy más elektromos berendezésre.
- Ha a készüléket 5 °C alatti hőmérsékleten szállítja, akkor a kicsomagolás után várjon, amíg a készülék hőmérséklete eléri a környezet hőmérsékletét, és csak ezután dugja be a tápkábelt a hálózati aljzatba.

Túlmelegedés veszélye!

- Ne helyezze a készüléket túl szűk helyre. A megfelelő szellőzés érdekében mindig hagyjon legalább 10 cm szabad helyet a készülék körül.
- Ellenőrizze, hogy függöny vagy egyéb tárgy nem takarja-e el a készülék szellőzőnyílásait.

Az elemek lenyelésének veszélye!

- A készülék gombemet tartalmazhat, amely könnyen lenyelhető. Minden esetben tartsa az elemet gyermekektől távol!

Megjegyzés

A készülék - a Philips szórakoztató elektronika üzletága kifejezett engedélye nélkül történő - bármilyen megváltoztatása vagy módosítása semmissé teheti a vásárló termékhasználati jogát.

Megfelelőség

Ez a termék megfelel az Európai Közösség rádióinterferenciára vonatkozó követelményeinek.



A készüléken a következő címke található:



Óvja a környezetet!

Ez a termék kiváló minőségű anyagok és alkatrészek felhasználásával készült, amelyek újrahasznosíthatók és újra felhasználhatók.



A termékhez kapcsolódó áthúzott kerek kuka szimbólum azt jelenti, hogy a termékre vonatkozik a 2002/96/EK európai irányelv.



Tájékoztató az elektromos és elektronikus termékek szelektív hulladékként történő gyűjtésének helyi feltételeiről.



Cselekedjen a helyi törvényeknek megfelelően, és a kiselejtezett készülékeket gyűjtse elkülönítve a lakossági hulladéktól. A feleslegessé vált készülék helyes kiselejtezésével segít megelőzni a környezet és az emberi egészség károsodását.

A termék akkumulátorai megfelelnek a 2006/66/EK európai irányelv követelményeinek, ezért ne kezelje ezeket háztartási hulladékként. Kérjük, tájékozódjon a hulladékok szelektív gyűjtésének helyi rendszeréről, mivel megfelelő hulladékkezelés hozzájárul a környezettel és az emberi egészséggel kapcsolatos negatív következmények megelőzéséhez.



Környezetvédelemmel kapcsolatos tudnivalók

A termék csomagolása nem tartalmaz felesleges csomagolóanyagot. Igyekezünk úgy kialakítani a csomagolást, hogy könnyen szétválasztható legyen a következő három anyagra: karton (doboz), polisztirol (védőelem) és polietilén (zacskó, védő habfólia).

A rendszerben található anyagokat erre specializálódott vállalat képes újrafeldolgozni és újrahasznosítani. Kérjük, tartsa szem előtt a csomagolóanyagok, kimerült akkumulátorok és régi készülékek leselejtezésére vonatkozó helyi előírásokat.

Copyright



Be responsible
Respect copyrights

Másolásvédezt anyagokról (beleértve a számítógépes programokat, fájlokot, közvetítéseket és hangfelvételeket) készített illetéktelen másolatok szerzői jogok megsértését képezhetik, és bűncselekménynek minősülhetnek. Ez a berendezés nem használható ilyen célokra.

2012 © Koninklijke Philips Electronics N.V.

A műszaki adatok előzetes figyelmeztetés nélkül változhatnak. Minden védjegy a Koninklijke Philips Electronics N.V. céget, vagy az illető jogtulajdonost illeti. A Philips fenntartja a jogot, hogy a terméken anélkül hajtson végre módosításokat, hogy a korábbi készleteket ennek megfelelően kellene megváltoztatnia.



Megjegyzés

- A típus tábla a rendszer alján található.

2 Az Ön mikro zenei rendszere

Köszönjük, hogy Philips terméket vásárolt, és üdvözlünk a Philips világában! A Philips által biztosított támogatás teljes körű igénybeviteléhez regisztrálja a terméket a www.Philips.com/welcome címen.

Bevezetés

Ezt a rendszert a következőkre használhatja:

- hangfelvétel hallgatása lemezről és más külső forrásról
- FM-rádióállomások hallgatására

A következő hanghatásoknak köszönhetően gazdagíthatja a hangzást:

- Dinamikus mélyhangkiemelés (DBB)

Lejátszható média:

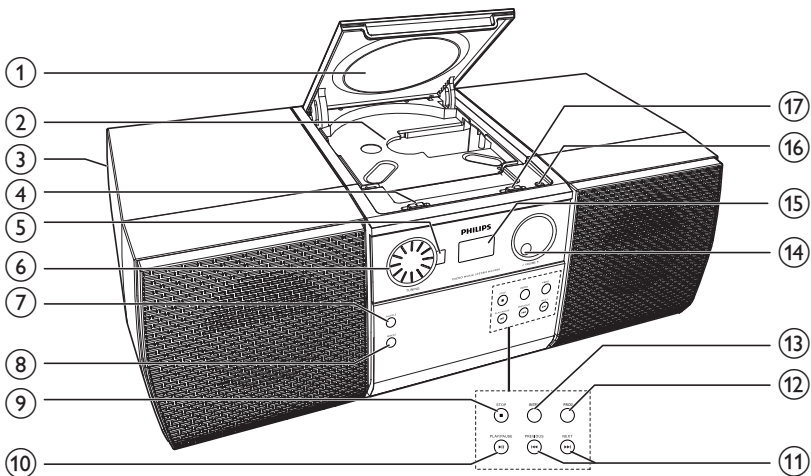
- CD-DA, CD-R, CD-RW

A doboz tartalma

Ellenőrizze és azonosítsa be a csomag tartalmát:

- Mikro zenei rendszer
- MP3-csatlakozókábel
- Felhasználói kézikönyv

A rendszer áttekintése



- ① **Lemeztálca fedele**
- ② **Lemeztálca**
- ③ **Beépített hangszóró**
- ④ **DBB**
 - Elcsúsztatásával be- és kikapcsolhatja a DBB hangeffektust.
- ⑤ **Jelzőablak**
 - Az aktuális FM rádióállomás frekvenciáját jelzi.
- ⑥ **TUNING**
 - Elforgatásával megkeresheti a kívánt FM-rádiófrekvenciát.
- ⑦ **SHUFFLE**
 - A véletlenszerű lejátszás, vagy normál lejátszás kiválasztásához nyomja meg ismételten.
- ⑧ **REPEAT**
 - Nyomja meg ismételten a lejátszási mód kiválasztása érdekében: adott műsorszám ismétlése, minden műsorszám ismétlése, vagy normál sorrendben történő lejátszás.
- ⑨ **■ STOP**
 - Hangfelvétel lejátszásának megállítása.
 - Kétszer megnyomva törölheti a programozott lejátszást.
- ⑩ **▶ || PLAY/PAUSE**
 - Hangfelvétel lejátszásának indítása, szüneteltetése és folytatása.
- ⑪ **◀◀ / ▶▶ PREVIOUS/NEXT**
 - Ugrás az előző/következő hangfelvételre.
- ⑫ **PROG**
 - Zeneszámok beprogramozása.
- ⑬ **INTRO**
 - Összes hangfelvétel beolvasása.
- ⑭ **- VOLUME +**
 - Elforgatásával beállíthatja a hangerőt.
- ⑮ **LCD képernyő**

16

MP3-LINK

- Csatlakoztatás egy külső eszköz kimeneti audiocsatlakozó aljzatához (általában a fejhallgató aljzathoz).

17

Bekapcsológomb és forrásválasztó

- Cúsúztassa el a forrás kiválasztásához, vagy a rendszer kikapcsolásához.

3 Üzembe helyezés



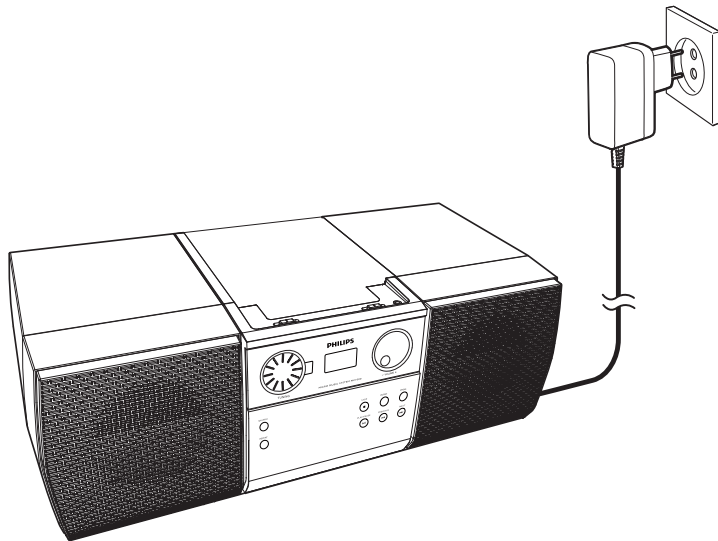
Vigyázat

- A készülék vezérlőinek jelen kézikönyvben leírtaktól eltérő működtetése, illetve működésének módosítása veszélyes sugárzást vagy más szempontból rendellenes működést eredményezhet.

A fejezetben bemutatott műveleteket a megadott sorrendben végezze el.

Tápcsatlakozás bekötése

Csatlakoztassa a tápegységet a tápcsatlakozó aljzathoz.



Kapcsolja be a készüléket és válasszon ki egy forrást

Csúszassa el a bekapcsológombot és forrásválasztót a **CD** vagy a **FM** jelzésig.
↳ Az LCD-képernyő melletti LED-jelzőfény vörösen világítani kezd.

- A rendszer kikapcsolásához csúszassa el a **OFF** jelzésig.
- Ha a bekapcsológomb és forrásválasztó nem a „**OFF**„ jelzésnél van és MP3 csatlakozókábel van csatlakoztatva a **MP3-LINK** aljzatba, a rendszer automatikusan audiobemenetre váltja a forrást a **MP3-LINK** aljzaton keresztül.

Üzem módok közötti váltás

Üzem módok automatikus kiválasztása:

Ha a rendszer 5 percen át inaktív CD üzemmódban, automatikusan készenléti üzemmódba vált.

4 Lemezek lejátszása

- 1 Csúsztassa el a bekapcsológombot és forrásválasztót a **CD** jelzésig.
- 2 Nyissa ki a lemeztálca fedelét.
- 3 Helyezzen be egy lemezt a nyomtatott oldalával felfelé.
- 4 Zárja be a lemeztálca fedelét.
 - ↳ A lejátszás néhány másodperc múlva automatikusan elindul.
 - Ha a lejátszás nem indul el automatikusan, nyomja meg a **▶||** gombot a lejátszás indításához.

Lejátszásvezérlés

Lejátszás közben a lenti utasítások szerint szabályozza a lejátszást.




Gombok	Funkciók	LCD-kijelzőn az alábbiak jelennek meg
▶ 	Lejátszás indítása és folytatása.	műsorszám száma és ▶
▶ 	Lejátszás szüneteltetése.	műsorszám száma és ▶ (villogva)
■	Lejátszás leállítása.	a műsorszámok teljes száma
⏮ / ⏭	Az előző vagy a következő hangfelvételre ugráshoz nyomja meg.	műsorszám száma és ▶
⏮ / ⏭	Lenyomva tartásával a műsorszám visszapörgetése vagy gyors előrefelé keresés a műsorszámon belül.	műsorszám száma és ▶

Műsorszámok beprogramozása



Megjegyzés

- Legfeljebb 20 műsorszám beprogramozására van lehetőség.
- Ha programozás közben 20 másodpercig nem történik művelet, a rendszer a beprogramozott műsorszámok mentése nélkül visszaáll stop módba.

- 1 Nyomja meg a  gombot a lejátszás leállításához.
↳ A rendszer az összes műsorszámot lejátszza.
- 2 A **PROG** gombbal aktiválhatja a programozási üzemmódot.
- 3 A  gomb megnyomásával választhat műsorszámot.
↳ Villogni kezd a műsorszám sorszáma.
- 4 A **PROG** gomb ismételt megnyomásával beprogramozhatja a kiválasztott műsorszámot.
- 5 Ismétlje meg a 3. és 4. lépést még több műsorszám beprogramozásához.
- 6 A  gomb megnyomásával kezdheti meg a lejátszást.

Program törlése

A program törléséhez

- Nyomja meg kétszer a  gombot.
- Csúsztassa el a bekapcsológombot és forrásválasztót.

Belehallgatás az összes hangfelvételbe

Lejátszás közben nyomja le a **INTRO** gombot minden egyes szám első 10 másodpercének egyesével történő lejátszásához.

- A folyamat leállításához nyomja le ismét a **INTRO** gombot.

5 Rádió hallgatása



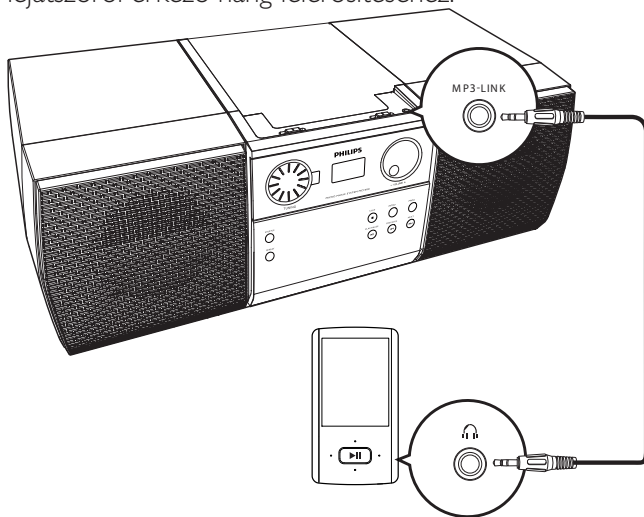
Megjegyzés

- A legjobb vétel érdekében húzza ki teljesen az FM-antennát, és állítsa a megfelelő helyzetbe.

- 1 Csúsztassa el a bekapcsológombot és forrásválasztót a **FM** jelzésig.
- 2 A **TUNING** gomb elforgatásával ráhangolhat a kívánt FM-rádióállomásra.

6 Külső eszköz hallgatása

A rendszert hangszóróként is használhatja a külső eszköztől, pl. MP3-lejátszóról érkező hang felerősítéséhez.



- 1 Csúsztassa el a bekapcsológombot és forrásválasztót a **CD** vagy a **FM** jelzésig.
- 2 Csatlakoztassa az MP3-csatlakozókábelt
 - a rendszer **MP3-LINK** csatlakozójához, és
 - a külső eszköz audiokimeneti csatlakozójához (általában a fejhallgató aljzathoz).
- 3 Játssza le a külső eszközön lévő műsorszámokat.



Megjegyzés

- Más forrásokból érkező hang lejátszásához válassza le az MP3-csatlakozókábelt a rendszerről.

7 Hangbeállítás

A következő műveleteket minden támogatott média esetében alkalmazhatja.

A hangerőszint beállítása

A hangerő növeléséhez és csökkentéséhez forgassa el a **-VOLUME +** gombot az óra járásával megegyező, illetve azzal ellentétes irányban.

A DBB hangeffektus használata

Csúsztassa a **DBB** gombot a **ON** jelzésig a DBB hanghatás bekapcsolásához.

- A DBB hanghatás kikapcsolásához csúsztassa a **DBB** gombot a **OFF** jelzésig.

8 Termékadatok



Megjegyzés

- A termékinformáció előzetes bejelentés nélkül módosítható.

Termékjellemzők

Erősítő

Névleges kimenő teljesítmény	2 × 2 W RMS
Frekvenciaátvitel	40 Hz - 20 kHz, ±3 dB
Jel/zajszint arány	> 50 dB
MP3-link bemenet	600 mV RMS, 22 kOhm

Lemez

Lézertípus	Félvezető
Lemezátmérő	12 cm, 8 cm
Támogatott lemezek	CD-DA, CD-R, CD-RW
Audió DAC	24 bit, 44,1 kHz
Teljes harmonikus torzítás	< 1%
Frekvenciaátvitel	60 Hz -16 kHz
H/Z arány	> 55 dB

Tuner (FM)

Hangolási tartomány	88-108 MHz
---------------------	------------

Érzékenység

- Mono, 26 dB H/Z arány	< 22 dBf
- Sztereo, 46 dB H/Z arány	> 43 dBf

Teljes harmonikus torzítás	< 3%
----------------------------	------

Jel/zajszint arány	> 50 dB
--------------------	---------

Általános információk

Váltakozó áramú bemenet	100-240 V~, 50/60 Hz
-------------------------	----------------------

AC-DC adapterkimenet	12 V \equiv , 1000 mA
----------------------	-------------------------

Működési energiafelhasználás	10 W
------------------------------	------

Méreték (sz x ma x mé)	450 x 158 x 208,5 mm
------------------------	----------------------

Nettó tömeg	2,05 kg
-------------	---------

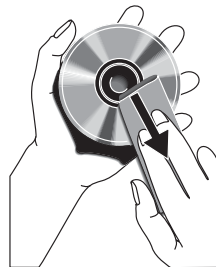
Karbantartás

A készülékház megtisztítása

- A tisztításhoz használjon egy puha, enyhe tisztítószerral kissé megnedvesített anyagot. Ne használjon alkohol- vagy ammóniatartalmú tisztítószert, illetve dörzshatású anyagokat.

Lemezek tisztítása

- Ha egy lemez piszkos lesz, egy tisztítókendő segítségével végezze a tisztítását. A lemez középről kifelé haladva tisztítsa.
- Ne használjon oldószereket, mint például benzin, hígító, kereskedelmi forgalomban kapható tisztítószerek, vagy az analóg lemezekhez való használatra szánt antisztatikus permeteket.



A lemez lencséjének tisztítása

- A hosszan tartó használatot követően kosz vagy por gyűlhet össze a lemez lencséjén. A jó minőség biztosítása érdekében tisztítsa meg a lemez lencséjét a Philips CD-lencse tisztítóval, vagy más, kereskedelemben kapható tisztító segítségével. Kövesse a tisztítóval járó utasításokat.

9 Hibakeresés



Figyelem

- A készülék borítását megbontani tilos.

Ne próbálja önállóan javítani a készüléket, mert ezzel a garancia érvényét veszíti.

Ha a készülék használata során problémákba ütközik, nézze át az alábbi pontokat, mielőtt szakemberhez fordulna. Ha a probléma továbbra is fennáll, látogasson el a Philips weboldalára (www.philips.com/support) Amikor felveszi a kapcsolatot a Philips képviselővel, tartózkodjon a készülék közelében, és készítse elő a készülék típus- és sorozatszámát. Jegyezze fel a típus- és sorozatszámot.

- **Típusszám:**
- **Sorozatszám:**

Probléma	Megoldás
Nincs áram	Ellenőrizze, hogy az adapter megfelelően csatlakozik-e a tápforráshoz.
	Ellenőrizze a tápellátás meglétét.

Probléma	Megoldás
Nincs vagy torz a hang	A hangerőszint beállítása. Válassza le az MP3-csatlakozókábelt, ha nem a MP3-LINK aljzatról kíván audiót hallgatni, hanem más forrásból.
Nincs válasz a rendszertől.	Csatlakoztassa ismét a tápkábelt, majd kapcsolja be ismét a rendszert. Energiatakarékossági okokból a rendszer automatikusan készenléti üzemmódba kapcsol, miután inaktív 5 percen át CD üzemmódban.
A készülék nem érzékel lemezt.	Helyezzen be egy lemezt. Ellenőrizze, hogy a lemez nyomtatott fele kifelé néz-e. Várjon, míg a lencséről elpárolog a kicsapódott nedvesség. Cserélje ki vagy tisztítsa meg a lemezt. Használjon véglegesített, illetve támogatott formátumú CD-lemezt.
Rossz minőségű a rádióvétel.	Növelje a távolságot a rendszer és a TV vagy a videomagnó között. Húzza ki teljesen az FM-antennát. Állítson az FM-antenna helyzetén. Csatlakoztasson inkább kültéri FM-antennát.

MAGYARORSZÁG

Minőségtanúsítás

A garanciajegyen feltüntetett forgalombahozó vállalat a 2/1984. (III.10.) BkM-IpM együttes rendelet értelmében tanúsítja, hogy ezen készülék megfelel a műszaki adatokban megadott értékeknek.

Figyelem! A meghibásodott készüléket – beleértve a hálózati csatlakozót is – csak szakember (szerviz) javíthatja. Ne tegye ki a készüléket esőnek vagy nedvesség hatásának!

Garancia

A forgalombahozó vállalat a termékre 12 hónap garanciát vállal.

Névleges feszültség 110 - 240V~

Névleges frekvencia.....50/60 Hz

Teljesítmény

maximális10 W

Érintésvédelmi osztály II.

Tömeg..... 2,05 kg

Befoglaló méretek

szélesség450 mm

magasság158 mm

mélység208,5 mm

Rádiórész vételi tartomány

URH88 - 108,0 MHz



Specifications are subject to change without notice.
© 2012 Koninklijke Philips Electronics N.V.
All rights reserved.

MC1000_12_UM_V1.0

