

# Мы всегда готовы помочь!

Зарегистрируйте свое устройство и получите поддержку на  
[www.philips.com/support](http://www.philips.com/support)

AJ3800/12

Возник вопрос?  
Обратитесь в  
Philips



## Руководство пользователя

# PHILIPS

# Содержание

---

<b>1</b>	<b>Важная информация!</b>	<b>3</b>
<hr/>		
<b>2</b>	<b>Радиочасы</b>	<b>4</b>
	Комплектация	4
	Описание основного устройства	5
<hr/>		
<b>3</b>	<b>Начало работы</b>	<b>6</b>
	Установка батареи	6
	Подключение питания	7
	Установка времени	7
<hr/>		
<b>4</b>	<b>Прослушивание радио FM</b>	<b>8</b>
	Настройка FM-радиостанций	8
	Сохранение и выбор радиостанции	8
<hr/>		
<b>5</b>	<b>Будильник</b>	<b>9</b>
	Установка времени сигнала и режима будильника	9
	Отключение будильника	9
	Установка таймера отключения	9
<hr/>		
<b>6</b>	<b>Others</b>	<b>10</b>
	Использование проекции	10
	Регулировка яркости	10
<hr/>		
<b>7</b>	<b>Сведения об изделии</b>	<b>10</b>
	Характеристики	10
<hr/>		
<b>8</b>	<b>Устранение неисправностей</b>	<b>11</b>
<hr/>		
<b>9</b>	<b>Уведомление</b>	<b>12</b>
	Заявление о соответствии	12

# 1 Важная информация!

## Предупреждение

- Запрещается снимать корпус радиочасов.
  - Запрещается смазывать детали радиочасов.
  - Запрещается устанавливать радиочасы на другие электрические устройства.
  - Берегите радиочасы от воздействия прямых солнечных лучей, открытого огня и источников тепла.
  - Обеспечьте свободный доступ к шнуру питания, штепселю или адаптеру для отсоединения радиочасов от сети.
- 
- Убедитесь, что вокруг устройства достаточно пространства для вентиляции.
  - Избегайте попадания на радиочасы капель или брызг воды.
  - Не помещайте на радиочасы потенциально опасные предметы (например, сосуды с жидкостями, зажженные свечи).
  - Если для отключения устройства используется штекер адаптера питания, доступ к нему должен оставаться свободным.
  - Используйте только источники питания, перечисленные в руководстве пользователя.
  - Использование элементов питания. **ВНИМАНИЕ!** Для предотвращения утечки электролита и во избежание телесных повреждений, порчи имущества или повреждения устройства соблюдайте следующие правила.
    - Вставляйте элементы питания правильно, соблюдая полярность, указанную на устройстве (знаки + и -).
    - Не устанавливайте одновременно элементы питания разных типов

(старые и новые; угольные и щелочные и т.п.).

- При длительном перерыве в использовании извлекайте элементы питания.
- Нельзя подвергать элементы питания воздействию высоких температур, включая лучи, огонь и т.п.

## 2 Радиочасы

Поздравляем с покупкой и приветствуем вас в клубе Philips! Чтобы воспользоваться всеми преимуществами поддержки Philips, зарегистрируйте приобретенное устройство на сайте [www.philips.com/welcome](http://www.philips.com/welcome).

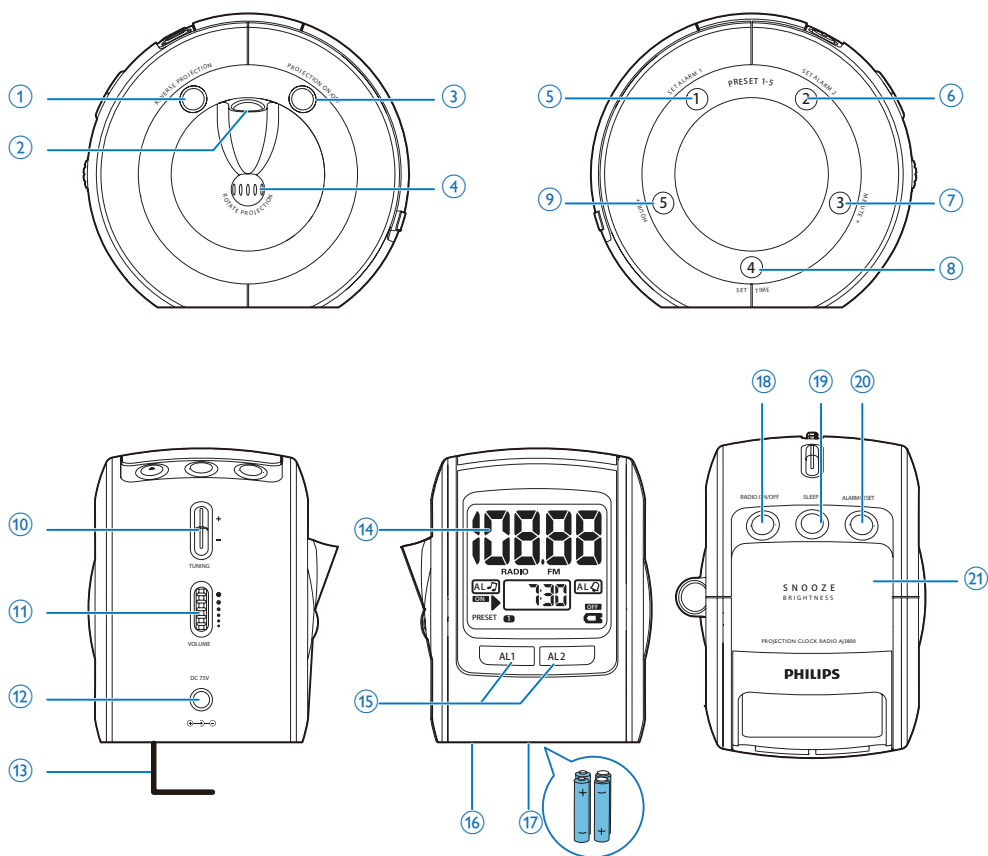
---

### Комплектация

Проверьте комплектацию устройства.

- Основное устройство
- Адаптер переменного тока (1)
- Краткое руководство пользователя
- Паспорт безопасности

## Описание основного устройства



### ① REVERSE PROJECTION

- Переворот проецируемого изображения.

### ② Проекционный объектив

### ③ PROJECTION ON/OFF

- Включение/выключение проецирования.

### ④ ROTATE PROJECTION

- Подстройка угла проекции.

### ⑤ SET ALARM 1 / PRESET 1

- Установка таймера ALARM1.
- Программирование или выбор станции 1.

### ⑥ SET ALARM 2 / PRESET 2

- Установка таймера ALARM2.
- Программирование или выбор станции 2.

### ⑦ MINUTE+ / PRESET 3

- Установка значения минут.

# 3 Начало работы

- Программирование или выбор станции 3.
- 8) **SET TIME / PRESET 4**
- Установка часов.
  - Программирование или выбор станции 4.
- 9) **HOUR+ /PRESET 5**
- Установка значения часа.
  - Программирование или выбор станции 5.
- 10) **+ TUNING -**
- Поиск и настройка радиостанций.
- 11) **- Volume +**
- Регулировка громкости.
- 12) **DC-IN**
- Гнездо электропитания.
- 13) **FM ANT**
- Улучшение приема FM-радио.
- 14) **Экран**
- Отображение текущей информации.
- 15) **AL1/AL2**
- Просмотр настроек будильника.
  - Включение и отключение будильника.
- 16) **RESET**
- Выполните сброс настроек устройства.
- 17) **Отделение для батарей**
- 18) **RADIO ON/OFF**
- Включение/выключение радио.
- 19) **SLEEP**
- Установка таймера отключения.
- 20) **ALARM RESET**
- Отключение сигнала будильника.
- 21) **SNOOZE/BRIGHTNESS**
- Отложенный сигнал будильника.
  - Настройка яркости дисплея.

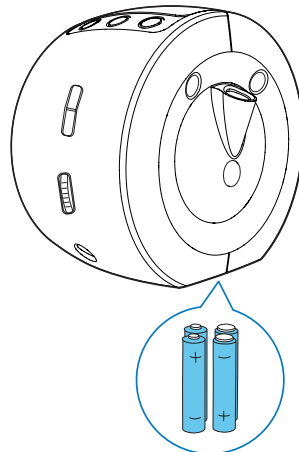
## ! Внимание

- Использование кнопок управления и регулировки или выполнение действий, отличных от описанных ниже, может привести к радиационному облучению и к другим опасным последствиям.

Всегда следуйте инструкциям, приведенным в данной главе.

## Установка батарей

Вставьте 4 батареи 1,5 В типа R6/UM3/AA (не входят в комплект), соблюдая указанную полярность (+/-).



4 x 1.5 V R6/UM3/AA

## Подключение питания



### Внимание

- Риск повреждения устройства! Убедитесь, что напряжение электросети соответствует напряжению, указанному на задней или нижней панели радиочасов.
- Риск поражения электрическим током! При отключении адаптера питания от электросети тяните за вилку адаптера. Не тяните за шнур питания.

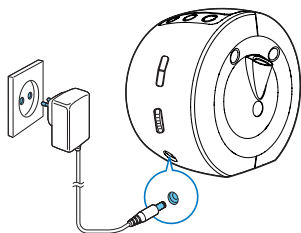


### Примечание

- Табличку с обозначениями см. на нижней панели радиочасов.

Подключите адаптер питания к:

- разъему питания на основном устройстве;
- розетке электросети.



## Установка времени



### Примечание

- Время можно настроить только в режиме ожидания.

- 1 Чтобы войти в режим установки часов, нажмите **SET TIME**.
- 2 Чтобы выбрать значение часа, нажмите **HOUR+**.
- 3 Чтобы выбрать значение минут, нажмите **MINUTE+**.
- 4 Нажмите **SET TIME** для подтверждения.

## 4 Прослушивание радио FM



### Примечание

- Во избежание радиопомех не устанавливайте радиочасы рядом с другими электронными приборами.
- Для улучшения качества приема полностью выдвиньте антенну FM и отрегулируйте ее положение.

## Настройка FM-радиостанций

- 1 Чтобы включить радио, нажмите **RADIO ON/OFF**.  
↳ На дисплее отобразится последняя выбранная радиочастота.
- 2 Нажмите и удерживайте кнопку **TUNING +/-** более 2 секунд.  
↳ Автоматически включится радиостанция с достаточно сильным сигналом.
- 3 Повторите шаг 2 для настройки других радиостанций.

Чтобы настроить радиостанцию вручную, выполните следующее:

- Последовательно нажимайте кнопку **TUNING +/-** для достижения оптимального приема.

---

## Сохранение и выбор радиостанции

Устройство позволяет сохранить до 5 радиостанций.

- 1 Настройка радиостанции.
- 2 Нажимайте кнопку с цифрой, пока не прозвучит звуковой сигнал.
  - ↳ На дисплее отобразится предустановленный номер станции.
- 3 Повторите шаги 1–2, чтобы настроить другие радиостанции.
  - Можно удалить предустановленную станцию, сохранив на ее место другую частоту.

Чтобы выбрать сохраненную радиостанцию, нажмите кнопку с соответствующей цифрой.

---

## 5 Будильник

---

### Установка времени сигнала и режима будильника

В режиме ожидания можно установить два будильника на различное время.



#### Примечание

- Убедитесь в правильности установки часов.

- 1 Чтобы войти в режим установки будильника, нажмите и удерживайте кнопку **SET ALARM 1** или **SET ALARM 2**.
- 2 Нажмите **HOUR+**, чтобы выбрать значение часа.
- 3 Нажмите **MINUTE+**, чтобы выбрать значение минут.
- 4 Для подтверждения нажмите **SET ALARM 1** или **SET ALARM 2**.



#### Совет

- Чтобы проверить время будильника, нажмите кнопки **AL1** или **AL2**.



---

## Отключение будильника

Существует три способа отключения будильника.

### Сброс будильника на 24 часа:

Чтобы отключить сигнал будильника в данный момент, но сохранить настройки для последующих дней:

- Нажмите **ALARM RESET/SLEEP**.  
↳ Радиочасы издадут звуковой сигнал.

### Повтор сигнала будильника:

- Во время звучания сигнала будильника нажмите кнопку **REPEAT ALARM/BRIGHTNESS CONTROL**.  
↳ Сигнал будильника будет отложен и повторится через девять минут. (Не более 6 раз.)

### Полное отключение будильника:

- Последовательно нажимайте кнопку **AL1** или **AL2**, пока не появится индикация **OFF**.

---

## Установка таймера отключения

Радиочасы автоматически отключатся по истечении заданного времени.

Чтобы выбрать период времени для таймера отключения, последовательно нажимайте кнопку **ALARM RESET/SLEEP**.

- ↳ На дисплее отобразится соответствующая индикация: **SLEEP** и **SL:120 / SL:90 / SL:60 / SL:30 / SL:15**.

Деактивация таймера отключения

Последовательно нажимайте кнопку **ALARM RESET / SLEEP**, пока не появится индикация **OFF**.

---

## 6 Другое

---

### Использование проекции

С помощью этого устройства можно проецировать время на какую-либо поверхность.

- 1 Нажмите **PROJECTION ON/OFF**.  
↳ Загорится проекционный объектив.
- 2 Прокрутите колесико проекционного объектива, чтобы направить его на подходящую для проекции поверхность. (Не более 180 градусов влево или вправо.)
- 3 Чтобы перевернуть проецируемое изображение, нажмите **REVERSE PROJECTION**.
- 4 Чтобы изменить угол проекции, прокрутите **ROTATE PROJECTION**. (Не более 60 градусов влево или вправо.)
- 5 Для отключения нажмите кнопку **PROJECTION ON/OFF**.  
↳ Проекционный объектив погаснет.

#### Примечание

- В случае работы от батарей: в целях экономии энергии проекционный объектив горит неярким светом.
- Для длительного проецирования подключите устройство к сети переменного тока.

---

### Регулировка яркости

Чтобы настроить яркость, последовательно нажимайте кнопку **REPEAT ALARM/BRIGHTNESS CONTROL**.

# 7 Сведения об изделии

## Примечание

- Информация о продукте может быть изменена без предварительного уведомления.

Энергопотребление во время работы	1,5 Вт
Энергопотребление в режиме ожидания	< 1 Вт
Размеры	88 × 107 × 118 мм
Основное устройство (Ш × В × Г)	
Вес:	0,38 кг
- Основное устройство	

## Характеристики

### Усилитель

Номинальная выходная мощность	0,35 Вт (среднеквадр.)
-------------------------------	---------------------------

### Радио (FM)

Частотный диапазон	87,5– 108 МГц
Шкала настройки	50 кГц
Чувствительность - Моно, отношение сигнал/шум	< 22 дБ 26 дБ
Селективность поиска	> 28 дБ
Коэффициент нелинейных искажений	< 2 %
Отношение сигнал/шум	> 50 дБА

### Общая информация

Параметры питания	Модель:
- От сети переменного тока	ASUC30E-075025; Вход: 100–240 В~, 50/60 Гц, 0,3 А;
- От батарей	Выход: 7,5 В пост. тока 250 мВ 6 В, 4 × 1,5 В R6/ UM3

## 8 Устранение неисправностей



### Предупреждение

- Запрещается снимать корпус устройства.

Для сохранения действия условий гарантии запрещается самостоятельно ремонтировать систему.

При возникновении неполадок в процессе использования данной системы перед обращением в сервисную службу проверьте следующие пункты. Если не удастся решить проблему, посетите веб-сайт Philips ([www.philips.com/welcome](http://www.philips.com/welcome)). При обращении в компанию Philips устройство должно находиться поблизости, номер модели и серийный номер должны быть известны.

#### Отсутствует питание

- Проверьте правильность подключения сетевой вилки устройства.
- Проверьте наличие электропитания в сетевой розетке.

#### Нет звука

- Настройте громкость.

#### Система не реагирует

- Отключите и подключите еще раз сетевую вилку, затем включите систему еще раз.

#### Плохой прием радиосигнала

- Увеличьте расстояние между системой и телевизором или видеомагнитофоном.
- Полностью расправьте антенну FM.

#### Будильник не работает.

- Правильно установите значения часов.

#### Настройки часов/будильника удалены.

- Произошел сбой электропитания или сетевой шнур был отсоединен.
- Выполните сброс часов/будильника.

## 9 Уведомление

Внесение любых изменений, не одобренных непосредственно Gibson Innovations, могут привести к утрате пользователем права на использование устройства.

### Заявление о соответствии



Компания Gibson Innovations настоящим заявляет, что данное изделие соответствует основным требованиям и другим применимым положениям Директивы 1999/5/ЕС. Текст Декларации о соответствии см. на сайте [www.philips.com/support](http://www.philips.com/support).



Изделие разработано и изготовлено с применением высококачественных деталей и компонентов, которые подлежат переработке и повторному использованию.



Маркировка символом перечеркнутого мусорного бака означает, что данное изделие попадает под действие директивы Европейского совета 2002/96/ЕС. Узнайте о отдельной утилизации электротехнических и электронных изделий согласно местному законодательству. Действуйте в соответствии с местными правилами и не выбрасывайте отработавшее изделие вместе с бытовыми отходами. Правильная утилизация отработавшего изделия поможет предотвратить возможные негативные последствия для окружающей среды и здоровья человека.



В изделии содержатся элементы питания, которые попадают под действие директивы ЕС 2006/66/ЕС и не могут быть утилизированы вместе с бытовым мусором. Узнайте о раздельной утилизации элементов питания согласно местному законодательству, так как правильная утилизация поможет предотвратить негативные последствия для окружающей среды и здоровья человека.

### **Информация о влиянии на окружающую среду**

Продукт не имеет лишней упаковки. Мы попытались сделать так, чтобы упаковочные материалы легко разделялись на три типа: картон (коробка), пенополистерол (буфер) и полиэтилен (мешки, защитный пенопластовый лист).

Материалы, из которых изготовлена система, могут быть переработаны и вторично использованы специализированными предприятиями. Соблюдайте местные нормативы по утилизации упаковочных материалов, выработавших ресурс батареек и отслужившего оборудования.



Specifications are subject to change without notice

2015 © Gibson Innovations Limited. All rights reserved.

This product has been manufactured by, and is sold under the responsibility of Gibson Innovations Ltd., and Gibson Innovations Ltd. is the warrantor in relation to this product. Philips and the Philips Shield Emblem are registered trademarks of Koninklijke Philips N.V. and are used under license from Koninklijke Philips N.V.

AJ3800\_12\_UM\_V1.0

