

PHILIPS

DAB+ radio

5000-serien

R5505

Bruksanvisning



Registrera din produkt och få stöd på
www.philips.com/support

Innehåll

| | |
|------------------|----------|
| 1 Viktigt | 2 |
| Säkerhet | 2 |

| | |
|----------------------------|----------|
| 2 Din FM-/DAB-radio | 3 |
| Introduktion | 3 |
| Vad finns i lådan? | 3 |
| Översikt över huvudenheten | 4 |

| | |
|------------------------------|----------|
| 3 Kom igång | 5 |
| Förbered radioantennen | 5 |
| Anslut till strömförsörjning | 5 |
| Slå på | 5 |
| Justera volymen | 5 |
| Växla till standby-läge | 5 |

| | |
|--------------------------------------|----------|
| 4 Lyssna på DAB-radio | 6 |
| Byt till DAB-radiostationer | 6 |
| Lagra DAB-radiostationer | 6 |
| Välj en förinställd DAB-radiostation | 7 |
| Visa DAB-information | 7 |
| Använd menyn i DAB-läge | 7 |

| | |
|-------------------------------------|----------|
| 5 Lyssna på FM-radio | 8 |
| Byt till FM-radiostationer | 8 |
| Lagra FM-radiostationer | 8 |
| Välj en förinställd FM-radiostation | 8 |
| Använd menyn i FM-läge | 9 |
| Visa FM-information | 9 |

| | |
|--------------------------------|-----------|
| 6 Andra funktioner | 10 |
| Spela ljud via Bluetooth | 10 |
| Använda menyn i Bluetooth-läge | 10 |
| Kökstimer | 10 |
| Vilotimer | 11 |

| | |
|-----------------------------|-----------|
| 7 Produktinformation | 11 |
|-----------------------------|-----------|

| | |
|---------------------|-----------|
| 8 Felsökning | 12 |
|---------------------|-----------|

| | |
|---------------------|-----------|
| 9 Meddelande | 13 |
| Överensstämmelse | 13 |
| Ta hand om miljön | 13 |
| Varumärken | 13 |

I Viktigt

Säkerhet



Varning

- Avlägsna aldrig höljet på radion.
 - Smörj aldrig någon del på radion.
 - Placera aldrig radion ovanpå någon annan elektrisk utrustning.
 - Håll denna radio borta från direkt solljus, öppen eld eller hetta.
 - Se till att du alltid har enkel åtkomst till strömkabeln, kontakten eller adaptern för att koppla från internetradions ström.
- Läs och följ dessa instruktioner.
 - Se till att det finns tillräckligt fritt utrymme för ventilation runt produkten.
 - Hänvisa all service till kvalificerad servicepersonal. Service krävs när radion har skadats på något sätt, t.ex. en skadad kontakt eller strömkabel, vätska har spillts eller objekt har fallit in i internetradion, radion har utsatts för regn eller fukt, fungerar inte på korrekt sätt, eller har tappats.
 - Använd endast tillbehör angivna av tillverkaren.
 - Använd endast strömförbrukningen som anges i bruksanvisningen.
 - Koppla från denna produkt under åskväder eller när den inte används under längre tidsperioder.
 - Produkten får inte utsättas för dropp eller stänk.
 - Placera inte någon farokälla nära produkten (dvs. vätskefyllda föremål, tända ljus).
 - Där kontakten på direkta inkopplingsadaptern används som fränkopplingsenhet, kommer fränkopplingsenheten att fortsätta vara redo för drift.
- Använd inte denna apparat nära vatten.
 - Installera i enlighet med tillverkarens instruktioner.
 - Installera inte nära värmekällor så som element, spisar eller andra apparater (inklusive förstärkare) som producerar värme.

2 Din FM-/DAB-radio

Grattis till ditt köp, och välkommen till Philips!
För att få det fullständiga stödet som Philips erbjuder, registrera din soundbar på www.philips.com/welcome.

Introduktion

Med denna radio kan du:

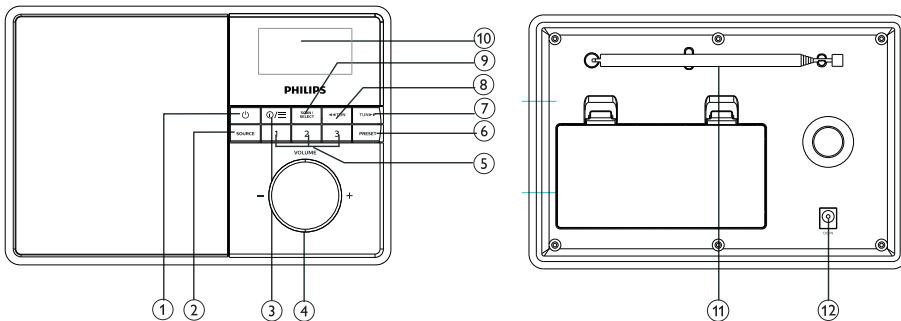
- lyssna på FM- och Digital Audio Broadcasting (DAB) -radio;
- spela ljud från enheter med Bluetooth.

Vad finns i lådan?

Kontrollera och identifiera ditt pakets innehåll:

- FM-/DAB-radio
- Strömadapter
- Snabbstartsguide
- Säkerhets- och garantiblåd

Översikt över huvudenheten



①

- Slå på radion.
- Växla till Standby-läge.

② SOURCE

- Välj en källa: Bluetooth, DAB- eller FM-radio.

③ INFO/MENY

- Tryck för att visa information i FM-/DAB-läge.
- I arbetsläge, tryck och håll ned för att komma åt den översta meny.

④ Ratten VOL

- Vrid för att justera volymen.

⑤ Förinställda stationer (1, 2, 3)

- Lagra / kom åt förinställda stationerna 1, 2 eller 3 direkt.

⑥ FÖRINSTÄLLDA STATIONER

- Lagra radiostationer.
- Visa och välj förinställda stationer.

⑦ TUN

- I Bluetooth-läge: För att hoppa till föregående spår.
- In Tuner-läget: Byt till en radiostation.
- Navigera genom menylistan.

⑧ TUN

- I Bluetooth-läge: Tryck för att hoppa till nästa spår.
- In Tuner-läget: Byt till en radiostation.
- Navigera genom menylistan.

⑨ SCAN/SELECT

- Tryck för att bekräfta ett val.
- Tryck och håll ned för att automatiskt söka efter alla stationer i FM-läge.

⑩ SKÄRM

- Visa aktuell status.

⑪ Radioantenn

- Förbättra radiomottagning.

⑫ DC IN

- Anslut medföljande nätkabeln till eluttag.

3 Kom igång

Följ alltid instruktionerna i detta kapitel i rätt följd.

Förbered radioantennen

För bättre mottagning bör du dra ut antennen fullständigt och justera dess position.

Observera

- För att förhindra störning bör du positionera antennen så långt bort som möjligt från strålningskällor.

Anslut till strömförsörjning

Du kan använda denna radio med strömkabel eller batteri.

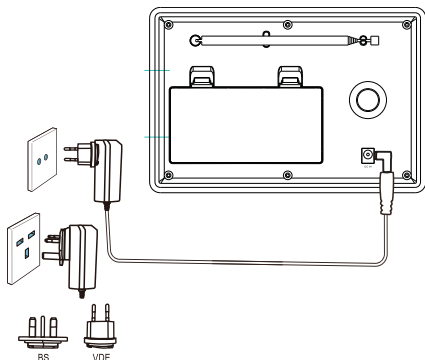
Alternativ 1: Väggtuttag

! Varning

- Risk för skada på produkten! Fastställ att strömförsörjningens spänning är samma som spänningen som anges på baksidan eller undersidan av enheten.
- Fara för elektrisk stöt! När du kopplar från elkontakten, bör du alltid dra i kontakten, aldrig i kablenn.

Anslut strömadaptern till:

- uttaget **DC IN** på baksidan av radion och vägguttaget.



Alternativ 2: Batteriström

! Varning

- Utsätt inte batterierna (batteripaket eller installerade batterier) för stark hetta som solsken, eld eller liknande.
- En explosionsrisk skapas om batteriet inte byts ut på korrekt sätt. Ersätt batterier endast med samma typ.
- Blanda inte batterier (gamla och nya eller kol eller alkaliska, etc.).
- Ta bort batterierna när de är döda eller när enheten inte kommer användas under en längre tidsperiod.

- 1 Öppna batteriluckan på baksidan av enheten.
- 2 Sätt in fyra batterier i storleken R14/UM-2/C (medföljs ej) med korrekt pol (x/-) enligt angivning, stäng sedan batteriluckan.
↳ Enheten är redo att användas.

! Varning

- Ikonen "Batteri lågt" visas när batterinivån är låg. Ersätt batterierna eller anslut till vägguttag för att fastställa normal drift.

Observera

- Batterier innehåller kemiska ämnen, de bör kasseras på korrekt sätt.

Slå på

- Tryck på ϕ .
↳ Radion återgår till senast valda källa.

Justera volymen

- Vrid på **-VOL** + flera gånger för att justera volymen.

Växla till standby-läge

- Tryck på ϕ igen.
↳ Skärmen tonas ned.
↳ Tiden och datumet (om de har ställts in) visas.

Observera

- Om systemet är inaktivt i 15 minuter kommer radion att växla till standby-läge automatiskt.
- För att öka batteriliv, kan du stänga av enheten helt och hållet genom att trycka och hålla ned knappen ϕ . Tryck och håll ned knappen ϕ igen för att slå på radion igen.

4 Lyssna på DAB-radio

Byt till DAB-radiostationer

Första gången du väljer läget DAB-radio, eller om stationslistan är tom, kommer radion att utföra en fullständig sökning automatiskt.

- Tryck på **SOURCE** flera gånger för att välja läget **[DAB]**.
 - ↳ **[Söker]** visas.
 - ↳ Radion söker och lagrar alla DAB-stationer automatiskt, och sedan börjar sända stationen som först blir tillgänglig.
 - ↳ Stationslistan kommer att sparas i radion. Nästa gång du slår på radion kommer sökningen inte att utföras.

För att gå till en station från den listan över tillgängliga stationer:

- I DAB-läget, tryck på **TUN▶▶/◀◀TUN** för att gå vidare till tillgängliga DAB-stationer.



Tips

- Stationer kan ändras emellanåt. För att uppdatera stationslistan, tryck på menyalternativet **[Full sökning]** för att utföra en fullständig sökning.

Lagra DAB-radiostationer



Observera

- Du kan lagra maximalt 20 förinställda DAB-radiostationer.

- 1 I DAB-läget, gå till en DAB-radiostation.
- 2 Tryck och håll ned **PRESET** i två sekunder.
 - ↳ **Förinställning lagrad** visas.
- 3 Tryck på **TUN▶▶/◀◀TUN** för att välja ett förinställt nummer.
- 4 Tryck på **SCAN/SELECT** för att bekräfta.
 - ↳ **[Förinställning lagrad]** visas.
 - ↳ Stationen lagras i vald position.



Observera

- Vid steg 2 kan du även trycka och hålla ned knapp 1, 2 eller 3 för att spara aktuell station till motsvarande position.
- För att ta bort en förinställd DAB-radiostation, lagra en annan station på samma ställe

Välj en förinställd DAB-radiostation

I DAB-läget har du två sätt att välja en förinställd radiostation på.

Alternativ A:

- 1 Tryck på **PRESET**.
↳ Förinställning borttagen visas.
- 2 Tryck på **TUN▶▶/◀◀TUN** för att välja ett förinställt nummer.
- 3 Tryck på **SCAN/SELECT** för att bekräfta.

Alternativ B:

- Tryck på knapparna 1-3 direkt.

Visa DAB-information

När du lyssnar på DAB-radio, tryck på **⊕/☰** flera gånger för att bläddra bland följande information (om tillgängligt):

- ↳ Radioläge
- ↳ Kökstimer
- ↳ Vilotimer
- ↳ Dynamic Label Segment (DLS)
- ↳ Signalstyrka
- ↳ Programtyp (PTY)
- ↳ Ensemble-namn
- ↳ Frekvens
- ↳ Signalfelhastighet
- ↳ Bithastighet och ljudstatus
- ↳ Tid
- ↳ Datum

Använd menyn i DAB-läge

- 1 I DAB-läget, tryck och håll ned **⊕/☰** för att komma åt DAB-menyn.
- 2 Tryck på **TUN▶▶/◀◀TUN** för att bläddra bland menyalternativen:
 - **[Köktimer]**: ställ in kökstimer.
 - **[Full sökning]**: sök efter och lagra alla tillgängliga DAB-radiostationer.
 - **[Manuellt val]**: välj en specifik kanal/frekvens manuellt och lägg till den i stationslistan.
 - **[DRC]**: komprimera radiosignalens dynamiska omfång, så att volym på tysta ljud ökas och volym på höga ljud minskas.
 - **[Prune]**: ta bort alla ogiltiga stationer från stationslistan.
 - **[Vila]**: ställ in vilotimer.
 - **[Klocka]**: ställ in tid/datum, välj 12/24 timmarsformat; ställ in tidssynkronisering.
 - **[Bakgrundsbelysning]**: justera inställningar för bakgrundsbelysning (3 alternativ: Timeout/Pånivå/Dimmningsnivå).
 - **[System]**: justera systeminställningar:
 - **[Språk]**: ställ in systemspråk (Engelska/Tyska/Italienska/Franska/Nederländska/Norska)
 - **[Fabriksåterställning]**: återställ enheten
 - **[SW-version]**: visa programvaruversion
- 3 För att välja ett alternativ, tryck på knappen **SCAN/SELECT**.
- 4 Repetera steg 2 till 3 om något underalternativ finns tillgängligt under ett alternativ.
 - Tryck på **⊕/☰** för att återvända till föregående meny.



Observera

- Om ingen knapp trycks på inom 15 sekunder, kommer menyn att stängas.

5 Lyssna på FM-radio

Byt till FM-radiostationer

- 1 Tryck på **SOURCE** flera gånger för att välja läget **[FM]**.
- 2 Tryck och håll ned **TUN▶▶/◀◀TUN** i två sekunder.
 - ↳ Radion väljer en FM-station med stark mottagning automatiskt.
- 3 Repetera steg 2 för att välja andra radiostationer.

För att välja en station manuellt:

- I läget där du väljer FM-frekvens, tryck på **TUN▶▶/◀◀TUN** flera gånger för att välja en frekvens.

Lagra FM-radiostationer

Observera

- Du kan lagra maximalt 20 FM-radiostationer.

- 1 I FM-läget, välj en FM-radiostation.
- 2 Tryck och håll ned **PRESET** i två sekunder.
 - ↳ **Förinställning lagrad** visas.
- 3 Tryck på **TUN▶▶/◀◀TUN** för att välja ett förinställt nummer.
- 4 Tryck på **SCAN/SELECT** för att bekräfta.
 - ↳ **[Förinställning lagrad]** visas.
 - ↳ Stationen lagras i vald position.

För att lagra FM-radiostationer automatiskt

- Istället för att manuellt lagra stationer, kan du låta enheten lagra hittade stationer automatiskt.
Tryck och håll ned knappen **SCAN/SELECT** för att automatiskt söka efter stationer, tryck igen för att avsluta sökningen.



Tips

- För att ta bort en tidigare lagrad station, lagra en annan station på samma ställe

Välj en förinställd FM-radiostation

I FM-läget har du två sätt att välja en förinställd radiostation på.




Alternativ A:

- 1 Tryck på **PRESET**.
 - ↳ **Förinställning borttagen** visas.
- 2 Tryck på **TUN▶▶/◀◀TUN** för att välja ett förinställt nummer.
- 3 Tryck på **SCAN/SELECT** för att bekräfta.

Alternativ B:

- Tryck på knapparna 1-3 direkt.

Använd menyn i FM-läge


- I FM-läget, tryck och håll ned /☰ för att komma åt FM-menyn.
- Tryck på **TUN** /☰**TUN** för att bläddra bland menyalternativen:
 - [Kökstimer]**: ställ in kökstimer
 - [Sökningsinställning]**: välj sökningens känslighet (endast stationer med stark mottagning eller alla stationer)
 - [Vila]**: ställ in vilotimer.
 - [Klocka]**: ställ in tid/datum, välj 12/24 timmarsformat; ställ in tidssynkronisering
 - [Bakgrundsbelysning]**: justera inställningar för bakgrundsbelysning (3 alternativ: Timeout/Pänivå/Dimmningsnivå).
 - [System]**: justera systeminställningar:
 - [Språk]**: ställ in systemspråk (Engelska/Tyska/Italienska/Franska/Nederländska/Norska)
 - [Fabriksåterställning]**: återställ enheten
 - [SW-version]**: visa programvaruversion
- För att välja ett alternativ, tryck på knappen **SCAN/SELECT**.
- Repetera steg 2 till 3 om något underalternativ finns tillgängligt under ett alternativ.
 - Tryck på /☰ för att återvända till föregående meny.



Observera

- Om ingen knapp trycks på inom 15 sekunder, kommer menyn att stängas.

Visa FM-information

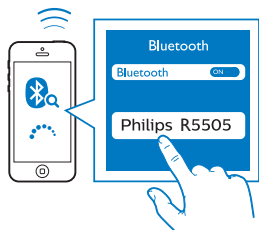
När du lyssnar på FM-radio, tryck på /☰ flera gånger för att bläddra bland följande information (om tillgängligt):

- ↳ Radioläge
- ↳ Kökstimer
- ↳ Vilotimer
- ↳ Radiotextmeddelanden
- ↳ Programtyp
- ↳ Frekvens
- ↳ Tid
- ↳ Datum

6 Andra funktioner

Spela ljud via Bluetooth

- Tryck på **SOURCE** flera gånger för att välja läget **[Bluetooth]**.
↳ **[Inte ansluten]** blinkar på skärmen
- Aktivera Bluetooth och sök efter Bluetooth-enheten som kan parkopplas på din Bluetooth-enhet.
- Välj **[Philips R5505]** från sökresultaten och tryck på anslut.
↳ Efter lyckad anslutning kommer skärmeddelandet att ändras till **[Ansluten]**.



Använda menyn i Bluetooth-läge

- I Bluetooth-läget, tryck och håll ned **⊕/≡** för att komma åt Bluetooth-menyn.
- Tryck på **TUN▶▶/◀◀TUN** för att bläddra bland menyalternativen:
 - [Kökstimer]**: ställ in kökstimer
 - [Sökningsinställning]**: välj sökningens känslighet (endast stationer med stark mottagning eller alla stationer)
 - [Vila]**: ställ in vilotimer.

- [Klocka]**: ställ in tid/datum, välj 12/24 timmarsformat ställ in tidssynkronisering.
 - [Bakgrundsbelysning]**: justera inställningar för bakgrundsbelysning (3 alternativ: Timeout/Pånivå/Dimningsnivå).
 - [System]**: justera systeminställningar:
 - [Språk]**: ställ in systemspråk (Engelska/Tyska/Italienska/Franska/Nederländska/Norska)
 - [Fabriksåterställning]**: återställ enheten
 - [SW-version]**: visa programvaruversion
- För att välja ett alternativ, tryck på knappen **SCAN/SELECT**.
 - Repetera steg 2 till 3 om något underalternativ finns tillgängligt under ett alternativ.
 - Tryck på **⊕/≡** för att återvända till föregående meny.

☰ Observera

- Om ingen knapp trycks på inom 15 sekunder, kommer menyn att stängas.

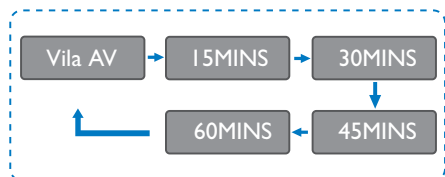
Kökstimer

Du kan ställa in att produkten piper efter en viss tidsperiod.

- Välj undermenyn **[Kökstimer]**
↳ Timsiffrorna blinkar.
- Tryck på **TUN▶▶/◀◀TUN** flera gånger för att ställa in timmen, tryck sedan på **SCAN/SELECT** för att bekräfta.
↳ Minutsiffrorna blinkar.
- Tryck på **TUN▶▶/◀◀TUN** flera gånger för att ställa in minuter, tryck sedan på **SCAN/SELECT** för att bekräfta.
↳ Sekundsiffrorna blinkar.

- 4 Tryck på **TUN** ►►/◀◀**TUN** flera gånger för att ställa in sekunder, tryck sedan på **SCAN/SELECT** för att bekräfta.
- För att stoppa ljudet kan du trycka på valfri knapp.

Vilotimer



- 1 Välj menyn **[Vila]**.
- 2 Tryck på **TUN** ►►/◀◀**TUN** flera gånger för att ställa in vilotimerens tidsperiod (i minuter).
- ↳ När **[Vila AV]** visas, kommer timern för vila att inaktiveras.

7 Produktinforma-tion

Specifikationer

Förstärkare

| | |
|-------------------------|----------|
| Märkutgångsström | 5 W RMS |
| Signal-brus-förhållande | > 65 dBA |

Tuner

| | |
|------------------------|-----------------------------------|
| Tuning-intervall (FM) | 87,5 - 108 MHz |
| Tuning-intervall (DAB) | 174,928 - 239,2 MHz (Band III) |

Högtalare

| | |
|------------------|---------------|
| Högtalarimpedans | 4 ohm |
| Känslighet | 86 ± 3 dB/m/W |

Bluetooth

| | |
|------------------------|--------------------------------|
| Bluetooth-version | V5.0 |
| Bluetooth frekvensband | 2,4 Ghz ~ 2,48 GHz ISM-Band |
| Maximal transiteffekt | -4,1 dBm |

| | |
|--------------------|----------------------------------|
| Bluetooth-räckvidd | 10 m (ledigt hårddiskutrymme) |
|--------------------|----------------------------------|

Allmän information

| | |
|---------------------------|-----------------------------------|
| Växelström (strömadapter) | Namn på märke: PHILIPS |
| | Ingång: 100 - 240 V-, 50/60 HZ |
| | Utgång: 7,5 V = 1,0 A |
| Strömanvändning vid drift | ≤ 8 W |
| Standby-läge | ≤ 1 W |

Mått

| | |
|--------------------|--------------------|
| Huvudenhet (BxHxD) | 206,6x140,6x106 mm |
|--------------------|--------------------|

Vikt

| | |
|------------|---------|
| Huvudenhet | 0,85 kg |
|------------|---------|

8 Felsökning



Varning

- Avlägsna aldrig höljet på enheten.

Försök aldrig att reparera systemet på egen hand för att hålla kvar garantin som giltig.

Om du har problem med enheten bör du gå igenom följande punkter innan du begär service. Om problemet inte blir löst, gå till Philips webbplats (www.philips.com/support). När du kontaktar Philips bör du se till att enheten är närliggande och att modellnumret och serienumret är tillgängliga.

Ingen ström

- Se till att radions strömkabel är ansluten.
- Se till att det finns ström i eluttaget.

Inget ljud eller dåligt ljud

- Justera volymen.
- Kontrollera om radions ljud är av eller om radiostationen fortfarande buffrar.
- Dra ut antennen fullständigt och justera dess position.
- Håll radion borta från andra elektroniska enheter för att undvika radiostörning.

Ingen respons från radion

- Koppla från och anslut elkontakten igen, slå sedan på radion igen.
- Kontrollera om radion är i standby-läge. Om den är det, slå på radion.

Dålig radiomottagning

- Håll radion borta från andra elektroniska enheter för att undvika radiostörning.
- Dra ut antennen fullständigt och justera dess position.

Vissa stationer fungerar inte alltid

- Vissa stationer har endast stöd för ett visst antal lyssnare. Om du försöker igen om några minuter, kommer du att kunna lyssna på stationerna.
- Stationen sänder inget just nu. Försök igen senare.

9 Meddelande

Alla ändringar eller modifieringar som görs på denna enhet som inte har godkänts av **MMD Hong Kong Holding Limited** kan göra användarens auktoritet att använda utrustningen ogiltig.

Överensstämmelse



MMD Hong Kong Holding Limited tillkännager härmed att denna produkt överensstämmer med de viktiga kraven och andra relevanta avsättningar från Direktiv **2014/53/EU**. Du kan läsa konformitetsdeklaration på www.philips.com/support.

Ta hand om miljön

Kassering av din gamla produkt och batterier



Din produkt har designats och tillverkats med material och komponenter i hög kvalitet, dessa kan återvinnas och återanvändas.



Denna symbol på produkten betyder att produkten täcks av Europeiska direktivet 2012/19/EU.



Denna symbol betyder att produkten innehåller batterier som täcks av Europeiska direktivet 2013/56/EU och kan inte kasseras tillsammans med normalt hushållsavfall.

Informera dig själv om lokala uppsamlingsystem för elektriska och elektroniska produkter och batterier. Följ lokala regler och kassera aldrig produkten och batterier tillsammans med normalt hushållsavfall. Korrekt kassering av gamla produkter och batterier hjälper förhindra negativa konsekvenser för miljön och mänsklig hälsa.

Ta bort kasserbara batterier.

Se batteriernas installationsavsnitt för att ta bort kasserbara batterier.

Miljöinformation

All onödig förpackning har undvikits. Vi har försökt göra förpackning enkel att separera in i tre material: kartong (lådan), polystyrenskum (buffert) och polyeten (påsar, skyddande skumblad.)

Ditt system består av material som kan återvinnas och återanvändas om de plockas isär av ett specialiserat företag. Observera lokala regleringar: gällande kassering av förpackningsmaterial, använda batterier och gammal utrustning.

Varumärken



Märket Bluetooth® är ett registrerat varumärken som ägs av Bluetooth SIG, Inc. och all användning av sådana ord av **MMD Hong Kong Holding Limited** är under licens. Andra varumärken och handelsnamn tillhör dess respektive ägare.



Specifikationer är föremål för förändring utan tidigare upplysning.

Philips och Philips Shield Emblem är registrerade varumärken som tillhör Koninklijke Philips N.V. och används under licens. Denna produkt har tillverkats av och säljs under ansvar från MMD Hong Kong Holding Limited, eller en av dess dotterbolag, och MMD Hong Kong Holding Limited, är de som står för garantin i denna produkt.

TAR5505_I0_UM_V1.0

