

CD Soundmachine

AZ102S
AZ102C
AZ102N

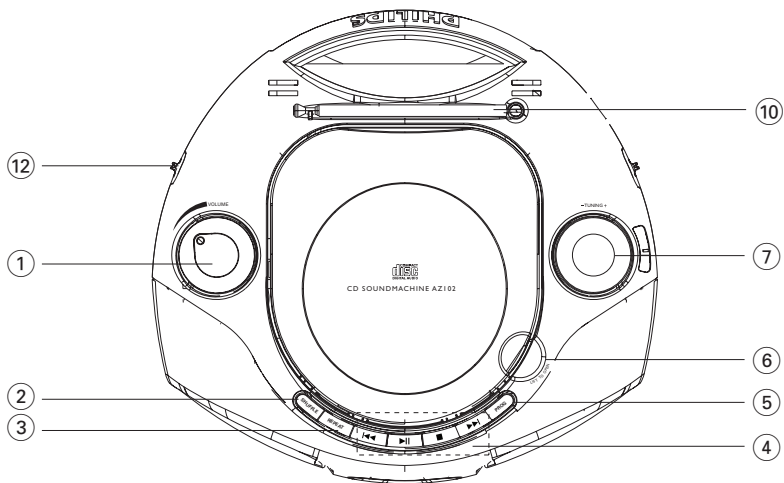
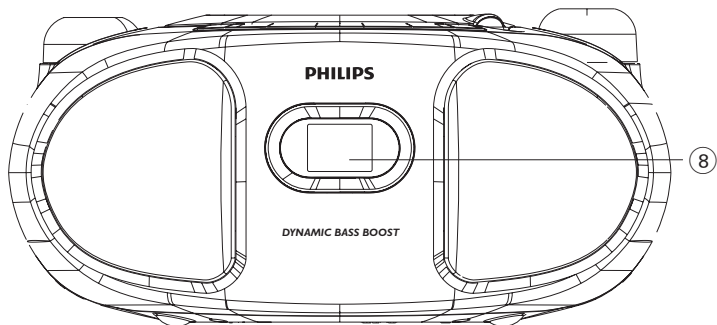
Register your product and get support at
www.philips.com/welcome

用戶手冊

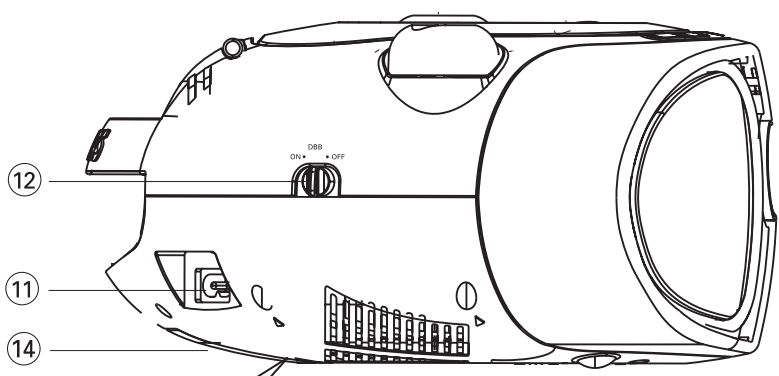


PHILIPS

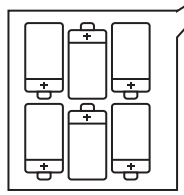
1



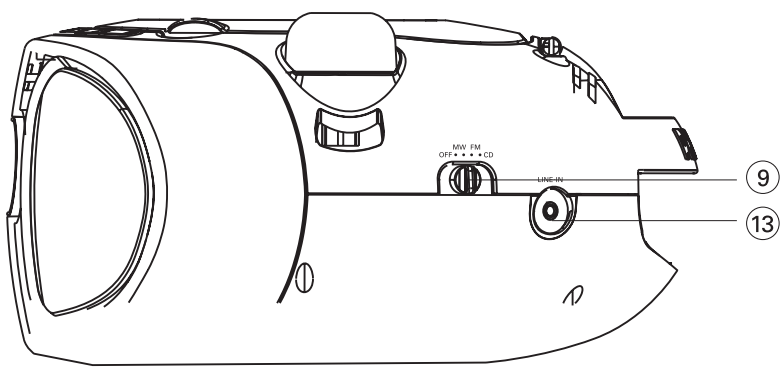
2



DBB
ON • OFF



6 x R14 • UM-2 • C-CELLS



MW FM
OFF • • • CD

LINE-IN

9

13

3



7



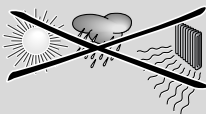
4



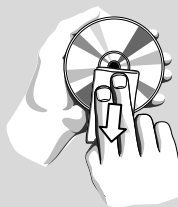
8



5



6



感謝您的惠顧，歡迎光臨飛利浦！

為了您能充分享受飛利浦提供的支持，請在下面的頁面註冊您的產品：

www.philips.com/welcome

隨機附件

- 交流電源線

頂面板/前面板 (見圖 1)

- ① **VOLUME** – 調節音量。
- ② **SHUFFLE** – 亂序播放全部曲目。
- ③ **REPEAT** – 重複一首曲目/CD 曲目程序/ 整張 CD。
- ④ **▶||** – 開始或暫停CD 播放。
▶||◀◀ – 選擇後一/前一首曲目。
– 在當前曲目中向前/向後搜索 (按住此鍵)。
■ – 停止CD 播放；
– 刪除一個CD 曲目程序。
- ⑤ **PROG** – 曲目編程及查看曲目程序。
- ⑥ **LIFT TO OPEN**
– 開啟/ 關閉CD 門蓋。
- ⑦ **TUNING** – 調諧選臺。
- ⑧ **Display** – 顯示CD 功能。

背面板 (見圖 1 和圖 2)

- ⑨ **聲源選擇器: CD (光盤), FM, MW (收音機), 關 (OFF)**
– 選擇光盤或收音機聲源。
– 關機。
- ⑩ **拉杆天線** – 增強FM波段的接收能力。
- ⑪ **AC MAINS~** – 交流電源線插口。
- ⑫ **DBB** – 開啟/關閉低音 增強功能。
- ⑬ **LINE-IN** – 外部聲源接口。

底面板

- ⑭ **電池盒蓋** – 打開後裝入六個1.5V R-14/UM-2/C 型電池。

小心

- 可見或不可見的激光輻射。如果機蓋被打開，千萬不要注視激光束。
- 高電壓！不要打開機蓋，否則會遭受電擊的危險。本機內並無任何可供用戶修理的零件。
- 自行改動本機可招致有害的 EMC 輻射或其它不安全的操作情況。

電源供給

方便時請儘可能使用交流電源供電，以保存電池的壽命。放入電池之前，請務必將電源線插頭從牆上的交流電源插座中拔出。

電池(不隨本機供給)

- 1 打開電池盒，按照盒內標示的 "+" 和 "-" 極性符號裝入六個R-14, UM-2 或C-型電池(最好是鹼性電池)。
- 2 確定電池安放牢固且極性無誤，然後關上電池盒蓋。本機即可投入操作。

電池含有化學物質，因此應予以適當的棄置處理。

- 不正確使用電池會造成電解質漏泄進而腐蝕電池盒，甚至引起電池爆炸。因此：
- 勿將不同類型的電池，例如鹼性電池與碳鋅電池混合使用。本機祇可使用相同類型的電池。
- 安放新電池時，勿將舊電池與新電池混合使用。
- 如果長時間將不使用本機，應把電池取出。

使用交流電源

警告：更改或斷開電源之前，必須檢查確定你已完全關閉本機。

- 1 檢查位於機身底部銘牌所標示的電源電壓是否與你當地的電源電壓相符。如不相符，請諮詢你的代理商或維修服務中心。
 - 2 檢將電源線一端插頭插入本機的 AC MAINS~ 電源線插座，另一端插頭插入牆上的交流電源插座。本機電源即已接通，可供使用。
 - 3 要完全切斷本機的交流電源，必須將電源線插頭從牆上的交流電源插座中拔出。
 - 4 將本機安裝在交流電源輸出插座附近，以方便插拔電源插頭。
- 在雷暴期間，應將電源線插頭從牆上的交流電源插座中拔出，以保護本機的安全。

銘牌位於機身底部。

有用的提示：

- 用完後應將**聲源選擇器**調整到 **OFF** 位置，以免消耗電能。

一般操作

開機關機及選擇功能

- 1 如要選擇聲源，將聲源選擇器調整到 **CD** (光盤)，**FM** (收音機) 或 **MW** (收音機) 位置。
- 2 要關機，將聲源選擇器調整到 **OFF** 位置。
- 3 如要切換到 **LINE IN** 模式，連接一個外部聲源到 **LINE-IN** 接口。

有用的提示：

- 當連接了外部聲源時，無論正處於 **CD** 模式，還是 **FM** 或 **MW** 模式，本機都自動切換到 **LINE IN** 模式。
- **LINE-IN** 接口並非用於耳機。

調節音量和音效

使用 **VOLUME** 和 **DBB** 控制器調節聲音。

電臺接收

- 1 將**聲源選擇器**調整到 **FM** 或 **MW** 位置。
- 2 轉動 **TUNING** 旋鈕調諧選臺。

有用的提示：

要增強電臺接收能力：

- 接收 **FM** 波段時，應拉出拉杆天線，並將其傾斜及轉動以獲得最佳接收。若 **FM** 訊號太強，可縮短拉杆天線的長度。
- 接收 **MW** 波段時，由於本機設有內置天線，因此祇要轉動機身即可改變內置天線的方向從而獲得最佳接收。

激光唱機

播放光盤

- 本機能播放音頻光盤(Audio Disc)，包括可刻錄光盤(CD-R) 和可重刻錄光盤(CD-RW)。
- MP3, CD-ROM, CD-I, CDV, VCD, DVD 或計算機光盤不能在本機播放。

重要說明！

一些製作公司使用版權保護技術對光盤進行加密，這樣的光盤可能不能在本機播放。

- 1 將**聲源選擇器**調整到 **CD** 位置。
- 2 打開 **CD 門蓋**，放入一張 **CD** (印刷商標面朝上)，並向下輕按門蓋把它關上。
→ 顯示屏顯示 -- 稍後顯示曲目總數。(見圖 [3])
- 3 按 **▶||** 鍵開始播放。
- 4 要暫停播放，按 **▶||** 鍵。
→ 顯示屏：**▶** 閃動 (見圖 [4])。
- 5 要恢復播放，再按 **▶||** 鍵。
- 6 要停止 **CD** 播放，按 **■** 鍵。

有用的提示：

下列情況 **CD** 播放也將停止，當：

- 您打開 **CD** 門蓋；
- 您選擇 **FM, MW** 聲源或 **OFF**；
- **CD** 已播放完畢。

選擇一首不同曲目

- 按一次或重複按鍵，**◀/▶** 直至你想要的曲目序號出現在顯示屏上。
- 在暫停/停止位置，按 **▶||** 鍵開始播放

在一首曲目中尋找一個段落

- 1 在播放期間，按住 **◀** 或 **▶** 鍵不放。
→ 激光唱機以高速、低音量播放 **CD**。
- 2 當找到你想要的段落時，放開 **◀** 或 **▶** 鍵以恢復正常播放。

有用的提示：

– 當搜索到最後一首曲目的末端時，**CD** 將自動停止。

曲目編程

你可按照你想要的播放次序儲存最多 **20** 首曲目。若喜歡的話，同一首曲目可以儲存多次。

- 1 在停止位置，按 **PROG** 鍵啟動編程功能。
→ 顯示 **PROG** 和 **◻◻** 閃動 (見圖 [5])
- 2 按 **◀** 或 **▶** 鍵選擇想要的曲目序號。
- 3 按 **PROG** 鍵儲存這個想要的曲目序號。
→ 顯示屏：**PROG** 和 **◻◻** 閃動，讓你編輯下一首曲目。
- 4 重複步驟 2-3 以此方法選擇和儲存你所需的全部曲目。
→ 如果你試圖儲存超過 **20** 首曲目，你將選擇不到任何曲目，而且顯示屏顯示閃爍的 -- 符號。
- 5 要播放你編輯的曲目程序，按 **▶||** 鍵。

有用的提示：

- 當曲目程序播放完畢時，本機將回復正常播放。要重新進入編程模式，可在停止位置按 **PROG** 鍵。

激光唱機

查看曲目程序

在停止位置，重複按**PROG**鍵查看你儲存的曲目。

刪除曲目程序

你可用如下方刪除儲存在內存中的曲目程序：

- 在停止位置，按 **PROG** 鍵進入編程模式，然後按 **■** 鍵；
- 選擇 **FM, MW** 或 **OFF**；
- 打開**CD**門蓋。

不同的播放模式：**REPEAT (重複)**和**SHUFFLE (亂序)** (見圖 6,7)

REPEAT

你可重複播放當前曲目或全碟，並將**REPEAT**播放模式與 **PROG(PROGRAM)** 功能結合使用。

REP – 連續重複播放當前曲目。

REP ALL – 重複播放全碟 / CD 曲目程序。

- 1 要選擇播放模式，按 **REPEAT** 鍵一次或多次。
→ 顯示屏顯示 **REP** 或 **REP ALL** 字樣。
- 2 如果在停止/暫停位置，按 **▶||** 鍵開始播放。
- 3 如要回復到正常播放模式，重複按 **REPEAT** 鍵直到指示這些模式的字樣不再顯示。
– 你也可以按 **■** 鍵取消所選擇的播放模式。

SHUFFLE

你可亂序播放所有曲目。

- 1 在停止位置，按 **SHUFFLE** 鍵開啟亂序播放。
→ 顯示屏顯示 **SHUFFLE** 字樣。
- 2 如需關閉亂序播放，按 **■** 鍵。

有用的提示：

- 在亂序播放期間，當你選擇 **REP** 功能時，本機將重複播放當前的亂序曲目；當你選擇 **REP ALL** 功能時，將重複亂序播放全碟的曲目。

維護保養及安全須知 (见图 8)

激光唱機及 CD 使用須知

- 如果激光唱機不能正確讀取 CD，在送去修理之前請先使用一張 CD 清潔片清潔一下激光頭。
- 切勿觸摸激光唱機的激光頭！
- 環境溫度的突然改變會使激光唱機的激光頭蒙上水汽，這時將不能播放 CD。遇此情況時不要嘗試清潔激光頭，讓它靜置在溫暖的環境中直至水汽自然蒸發為止。
- 激光唱機門蓋應常保持關閉，以免激光頭積塵。
- 要清潔 CD，可使用不起毛的軟布沿半徑方向由中心向外輕輕擦拭。清潔劑可能會損害盤片，不要使用。
- 切勿在 CD 上寫字或黏貼任何標籤。

安全須知

- 將本機放置在堅穩的平面上，以免機身傾斜。
- 電源插頭或電器耦合器用作中斷連接裝置之處，中斷連接裝置仍可隨時進行操作。
- 勿將本機、電池及 CD 暴露在潮濕、雨淋和多塵的環境，也不要讓它們靠近加熱設備或受陽光直射，以免過度受熱。
- 本機不應遭受到水滴或水濺。
- 通風孔四週必須留有最少 15 厘米的空隙，以確保良好的通風，防止熱量在機內積聚。
- 通風孔處不應覆蓋諸如報紙、桌布和窗簾等物品。
- 在本機上不應放置諸如花瓶一類的裝滿液體的物品。
- 在本機上不應放明火源，如點燃的蠟燭。
- 本機的機械部件使用自潤滑式軸承，不可任意使用潤滑油或油脂。
- 您可使用一塊幹布清潔光盤。不要使用任何含有酒精、氨、苯或研磨成份的清潔劑，因為這些清潔劑可能會損害機體表。

故障排除

如果本機出現故障，在送去修理之前請先檢查下表所列各項。如果下列這些方法仍未能解決問題，請諮詢您的經銷商或維修服務中心。

警告： 不要打開本機，以免遭受電擊的危險。無論任何情況您都不應自己動手修理本機，因為這將會令保修失效。

問題

- 可能原因
- 解決方法

無聲音/無電源

- 音量未調整
- 適當調整音量。
- 電源線未連接緊固
- 緊固連接交流電源線
- 電池耗盡/電池放置不正確
- 正確放入(新)電池
- 機上插有耳筒
- 拔出耳筒。
- CD 含有非音頻文件
- 按 ◀, ▶ 鍵一次或多次，跳到一首 CD 音頻曲目而不是數據文件

顯示屏不能正常工作/本機對任何控制鍵的操作均無反應

- 靜電釋放
- 關機並拔出電源插頭，數秒後重新插電及開機

出現 --, E_r 或 01 指示字樣

- 沒有放入 CD
- 放入一張適合的 CD
- CD 嚴重刮花或沾污
- 更換/清潔 CD，見「**維護保養**」一節
- 激光頭蒙上水汽
- 靜候至激光頭清晰為止
- CD-R(W) 盤片空白或未刻錄完成
- 只可使用已刻錄完成的 CD-R(W) 或適合 CD Audio 盤片

環保信息

我們已把多餘的包裝材料省掉，並儘量使包裝物容易分為如下三種材料：紙板、聚苯乙烯發泡膠和聚乙烯塑料。

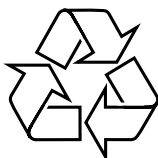
若由專業公司進行拆卸，您這臺產品中含有的某些材料可再循環使用。在處理這些廢棄的包裝材料和舊設備時，請遵守當地的有關法規。

技術規格

耗用功率	≤ 15 瓦
外形尺寸	290 毫米 × 143 毫米 × 240 毫米
重量	1.62 公斤

Meet Philips at the Internet
<http://www.philips.com>

中
文



AZ102S
AZ102C
AZ102N



Printed in China

PDCC-PENG-0913