


**LX3900SA**

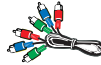


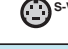


12nc: 3139 115 23311

## First connect ...

**Helpful Hints**

To obtain a better picture quality effect, you can choose to connect an extra video connection if your TV has the same input connector: **A** or **B**.

	Use this video cable (not supplied)	If your TV has this video input jack(s)
<b>A</b>		 <b>COMPONENT VIDEO IN</b>
<b>B</b>		 <b>S-VIDEO IN</b>

**75 Ω ANTENNA IN** If your TV has only a single Antenna In jack, you will need an accessory RF modulator. The RF modulator converts the video from the DVD system so it can play through the TV's Antenna connector. Refer to your owner's manual for proper connection (refer to page 9 in the owner's manual).

**When listening to TV programmes, press TV button on the remote to set the DVD system to TV mode in order for the sound to be heard.**

**For connecting to a VCR, see page 11 in the owner's manual for more details.**

... then play

(see next page)



## Sambungan Pertama Kali...

- (A) Speaker Hadapan (kanan)
- (B) Tengah
- (C) Speaker Hadapan (kiri)
- (D) Kabel scart'
- (E) Antena gelung MW
- (F) Antena FM
- (G) Subwoofer
- (H) Speaker Belakang (kiri)
- (J) Speaker Belakang (kanan)

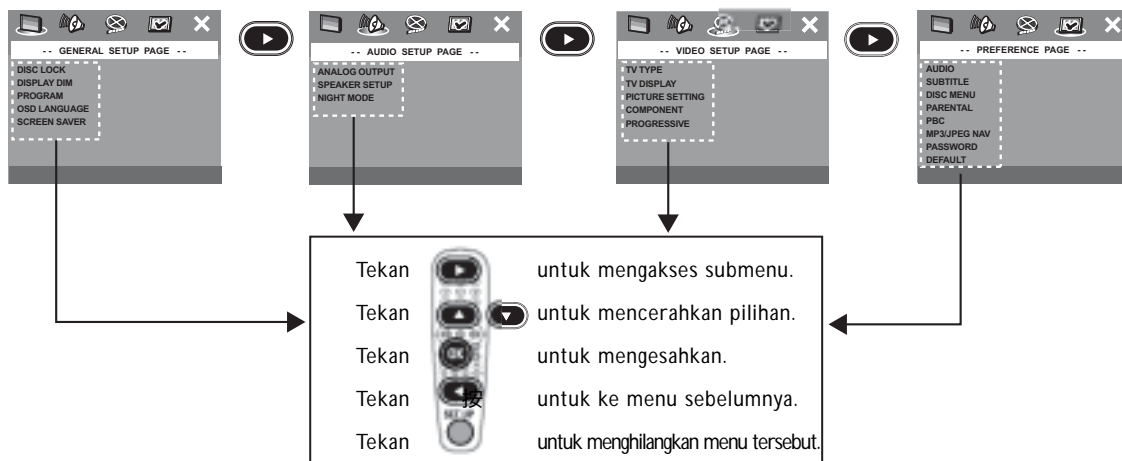
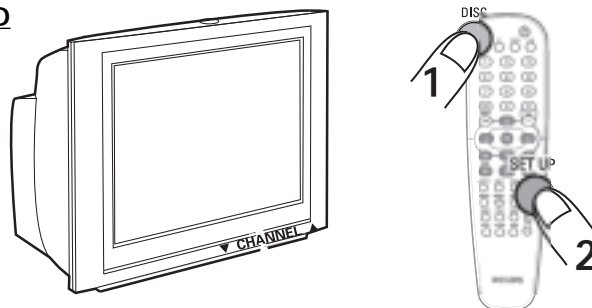
..kemudian main

## Memainkan cakera

**Pastikan sistem DVD dan TV anda disambungkan dan dibuka!**

- 1 Tekan DISC(CAKERA) di alat kawalan jauh.**  
Anda juga boleh menekan butang SOURCE(SUMBER) di panel hadapan sehingga "DISC" muncul di panel paparan.
- 2 Buka TV dan pilih mod Video In yang betul.**  
Anda harus melihat skrin latar belakang DVD biru di TV (jika tiada cakera di sistem DVD).
- 3 Tekan OPEN•CLOSE ▲ di hadapan sistem DVD dan masukkan cakera, kemudian tekan OPEN•CLOSE 0 sekali lagi untuk menutup dulang cakera.**  
Pastikan label cakera menghadap ke atas. Untuk cakera dua muka, masukkan bahagian yang ingin dimainkan, menghadap ke atas.
- 4 Mainan semula akan bermula secara automatik.**  
Jika menu cakera muncul, gunakan butang ▲▼◀▶ di alat kawalan jauh untuk membuat pilihan yang diperlukan, kemudian OK untuk mengesahkan. Atau gunakan papan kekunci berangka di alat kawalan jauh untuk memilih ciri-ciri. Ikut arahan yang diberikan di menu cakera.
- 5 Untuk menghentikan mainan semula, teka STOP ■.**

## Menggunakan menu penetapan DVD



## Panduan Berguna

Untuk mendapatkan kesan kualiti gambar yang lebih baik, anda boleh pilih untuk menyambung sambungan video tambahan jika TV anda mempunyai penyambung input yang sama:

	Gunakan kabel video (tidak dibekalkan)	Jika TV anda mempunyai bicu input video
<b>A</b>		 COMPONENT VIDEO IN
<b>B</b>		 S-VIDEO IN

**Apabila mendengar program TV, tekan butang TV di alat kawalan jauh untuk menetapkan sistem DVD kepada mod TV untuk mendengar bunyinya.**

**Untuk menyambung ke VCR, lihat muka surat 119 di dalam buku panduan pemilik untuk keterangan lanjut.**

75 Ω ANTENNA IN  
**Jika TV anda hanya mempunyai satu bicu**

**Antena In**, anda perlukan modulator RF aksesori. Modulator RF menukar video dari sistem DVD supaya ia boleh dimainkan melalui penyambung Antena TV. Rujuk kepada buku panduan pemilik anda untuk sambungan yang sempurna (rujuk kepada muka surat 117 di dalam buku panduan pemilik).

## Tiada gambar!!

**Periksa mod AV(Audio/Video) di TV anda.**

- \* Biasanya saluran ini adalah di antara saluran terendah dan tertinggi dan boleh dipanggil FRONT, A/V IN atau VIDEO.
- \* Atau, anda boleh ke saluran 1 di TV anda, kemudian tekan butang Saluran ke bawah berulang kali sehingga anda melihat saluran Video In.
- \* Atau, alat kawalan jauh TV anda mungkin mempunyai butang atau suis yang memilih mod video yang berbeza.
- \* Jangan gunakan saluran 3 atau 4 di TV kecuali anda menggunakan modulator RF.
- \* Lihat buku panduan TV anda untuk keterangan lanjut.



**Ciri mainan semula yang terperinci dan fungsi tambahan diterangkan di buku panduan pemilik yang disertakan.**