

PHILIPS

오리지널 라디오

TAVS700



사용자 설명서

사이트에서 제품을 등록하고 지원받으세요.

www.philips.com/welcome

목차

1	중요	2
	중요한 안전 지침	2
	고지	2

2	FM 라디오	4
	소개	4
	구성품	4
	메인 유닛 개요	4

3	시작하기	5
	텔레스코픽 안테나 준비	5
	전원 연결	5
	디스플레이 밝기 조정	5
	시계 설정	5
	켜기	6
	대기 모드로 전환	6
	볼륨 레벨 조절	6

4	라디오 청취	7
	FM 라디오 방송국 선곡	7
	FM 라디오 방송국 저장	7
	프리셋 FM 라디오 방송국 선택	7

5	Bluetooth	8
	Bluetooth 장치에서 재생	8
	재생 제어	8
	Bluetooth 페어링 해제	8

6	기타 기능	8
	취침 타이머 설정	8

7	제품 정보	9
----------	--------------	----------

8	문제 해결	9
----------	--------------	----------

1 중요

중요한 안전 지침

- 본 지침을 숙지하십시오.
- 본 지침을 보관하십시오.
- 모든 경고에 주의를 기울이십시오.
- 모든 지침을 준수하십시오.
- 이 스피커를 물 가까이에서 사용하지 마십시오.
- 마른 천으로만 장치를 세척하십시오.
- 환기 구멍을 막지 마십시오. 제조업체의 지침에 따라 장치를 설치하십시오.
- 라디에이터, 열 조정 장치, 난로 또는 열이 발생하는 다른 스피커(앰프 포함) 등, 열원 근처에 설치하지 마십시오.
- 전원 코드, 특히 플러그나 콘센트 그리고 스피커에서 나오는 전선 부위가 발에 밟혀거나 걸리지 않도록 보호하십시오.
- 제조업체에서 지정한 부착물과 액세서리만 사용하십시오.
- 천동번개를 동반한 폭풍이 발생하거나 장기간 사용하지 않을 때에는 스피커에서 플러그를 뽑으십시오.
- 자격을 갖춘 서비스 직원에게 모든 서비스를 요청하십시오. 전원 공급 코드나 플러그 손상, 스피커에 액체 유출 또는 물체 낙하, 빗물이나 습기에 스피커 노출, 비정상적인 스피커 작동 또는 스피커 추락 등으로 스피커가 손상을 입으면 스피커를 수리해야 합니다.
- 스피커를 낙수물이나 분무에 노출해서는 안 됩니다.
- 액체를 채운 물체, 불을 켜 초 등 위험원을 스피커 위에 올려놓지 마십시오.
- 사용자 설명서에 나열된 전원 공급 장치만 사용하십시오.
- 전원 플러그 또는 기기 커넥터가 분리 장치로 사용될 경우 분리 장치는 항상 작동할 준비가 되어 있어야 합니다.

경고

- 스피커 케이스를 절대로 제거하지 마십시오.
- 스피커의 어떤 부분에도 윤활유를 바르지 마십시오.
- 평평하고 단단하며 안정적인 표면에 스피커를 올려 놓으십시오.
- 이 스피커를 다른 전기 장비 위에 절대로 놓지 마십시오.
- 이 스피커는 실내에서만 사용하십시오. 이 스피커를 물, 습기, 액체를 채운 물체로부터 먼 곳에 두십시오.
- 이 스피커를 직사광선, 화염 또는 열에 노출하지 마십시오.

고지



이로써 MMD Hong Kong Holding Limited는 본 스피커가 지침 2014/53/EU의 필수 요건 및 기타 관련 조항을 준수함을 선언합니다. www.philips.com/support에서 적합성 선언을 확인할 수 있습니다.



이 스피커는 고급 재질 및 구성품으로 설계, 제조되었으며 재활용 및 재사용될 수 있습니다.



제품에 바퀴 달린 휴지통 전체에 X자가 표시된 기호가 부착되면 유럽 지침 2012/19/EU가 적용된다는 의미입니다.

전자/전기 제품에 적용되는 현지 분리수거 시스템을 확인하시기 바랍니다.

현지 규정을 준수하고 오래된 제품을 일반 생활폐기물과 함께 폐기하지 마십시오. 오래된 제품을 올바르게 폐기하면 환경 및 인간의 건강에 미치는 부정적인 영향을 예방할 수 있습니다.



이 스피커에는 일반 생활폐기물로 폐기할 수 없는 유럽 지침 2013/56/EU가 적용되는 배터리가 포함되어 있습니다. 올바르게 폐기하면 환경 및 인간의 건강에 미치는 부정적인 영향을 예방할 수 있으므로 배터리 분리수거에 관한 현지 규정을 확인하시기 바랍니다.

환경 정보

불필요한 포장은 모두 생략되었습니다.

포장은 판지(상자), 폴리스티렌 폼(완충재) 및 폴리에틸렌(가방 및 보호용 폼 시트)의 세 가지 재료로 쉽게 분리할 수 있도록 제작했습니다.

이 스피커는 전문 회사가 분해할 경우 재활용 및 재사용될 수 있는 재질로 구성되어 있습니다. 포장재, 소모된 배터리 및 오래된 장비의 폐기에 관한 지역 규제를 준수하십시오.

☰ 참고

- 형식판은 스피커 뒷면에 있습니다.

2 FM 라디오

Philips 제품을 구매해주셔서 감사합니다.
Philips에서 제공하는 지원을 모두 누리시려면
www.philips.com/welcome에서 스피커를
등록해 주십시오.

소개

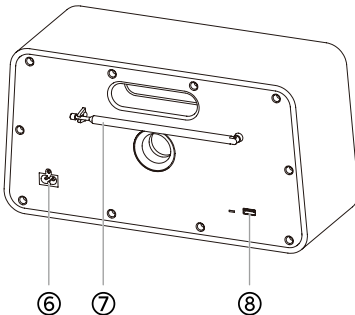
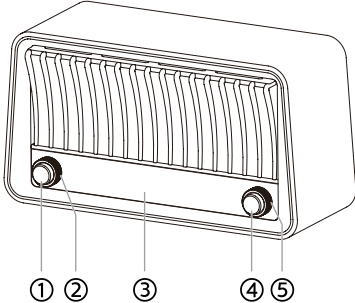
이 스피커를 사용하면 FM 라디오를 청취할 수
있습니다.

구성품

포장 내용물을 확인하십시오.

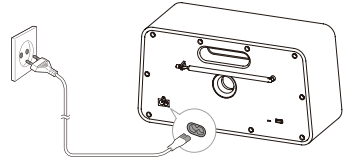
- 스피커
- AC 전원 코드
- 빠른 시작 가이드

메인 유닛 개요



- 작은 노브(왼쪽)
 - **누르기:** 스피커를 켜거나 대기 모드로 전환
 - **회전하기:** 소스 선택
- 큰 노브(왼쪽)
 - **회전하기:** 프리셋 라디오 방송국 선택
- 디스플레이 패널
 - 현재 상태 표시
- 작은 노브(오른쪽)
 - 누르기**
 - 메뉴 옵션 확인
 - FM 모드: 라디오 방송국 저장
 - BT 모드: 재생 또는 일시 중지
 - 두 번 누르기**
 - 이전 메뉴로 돌아가기
 - 길게 누르기**
 - 메뉴로 들어가기
 - 회전하기**
 - 볼륨 조절
- 큰 노브(오른쪽)
 - 회전하기**
 - 메뉴 선택
 - FM 모드: FM 방송국 선국
 - BT 모드: 이전/다음 트랙으로 건너뛰기
- AC~
 - AC 전원 코드 연결
- 텔레스코픽 안테나
- 5V USB 2A
 - 외부 장비 충전용

3 시작하기



! 주의

- 이 문서에 명시되지 않은 컨트롤 또는 조정 또는 절차를 수행하면 위험한 방사선에 노출될 수 있습니다.

항상 이 장의 지침을 순서대로 따르십시오.
 Philips에 문의하면 이 스피커의 모델과 일련 번호를 물어볼 것입니다. 모델 번호와 일련 번호는 스피커 뒷면에 있습니다. 여기에 번호를 적어 두십시오.

모델 번호 -----
 일련 번호 -----

텔레스코픽 안테나 준비

최적의 수신을 위해 텔레스코픽 안테나를 완전히 펴고 방향을 조정하십시오.

* 팁

- 간섭을 방지하기 위해 TV 또는 기타 방사선원에서 안테나를 가능한 한 멀리 놓으십시오.

전원 연결

! 주의

- 제품이 손상될 수 있습니다. 전원 공급 장치 전압이 제품 뒷면이나 바닥에 표시된 전압과 같은지 확인하십시오.
- 감전 위험! AC 전원 코드를 분리할 경우 항상 소켓에서 플러그를 잡아당기십시오. 절대로 코드를 잡아당기지 마십시오.
- 당사가 명시하였거나 이 스피커와 함께 판매된 AC 전원 코드만 사용하십시오.

☰ 참고

- 형식판은 스피커 뒷면에 있습니다.

AC 전원 코드를 사용하여 스피커의 AC~ 소켓과 벽면의 전원 소켓을 연결하십시오.

디스플레이 밝기 조정

- 대기 모드에서 오른쪽 작은 노브를 2초 이상 길게 눌러 메뉴를 표시합니다.
- 오른쪽 큰 노브를 돌려 "DIM" 메뉴를 선택합니다.
- 오른쪽 작은 노브를 눌러 선택을 확인합니다.
- 오른쪽 큰 노브를 돌려 다양한 디스플레이 밝기 수준 중에서 선택합니다.

시계 설정

- 대기 모드에서 오른쪽 작은 노브를 2초 이상 길게 눌러 "CLOCK" 메뉴를 표시합니다.
- 오른쪽 작은 노브를 눌러 시계 설정 모드 활성화 확인하면 시간 형식 [12H] 또는 [24H]가 깜박이기 시작합니다.
- 오른쪽 큰 노브를 돌려 [12H] 또는 [24H]를 선택합니다.
- 오른쪽 작은 노브를 눌러 확인하면 시간 숫자가 깜박이기 시작합니다.
- 위의 3~4단계를 반복하여 시간과 분을 설정합니다.

☰ 참고

- 10초 동안 아무 버튼도 누르지 않으면 스피커의 시계 설정 모드가 자동 종료됩니다.

켜기

왼쪽 작은 노브를 누르면 스피커가 마지막으로 선택한 소스로 전환됩니다.

대기 모드로 전환

왼쪽 작은 노브를 눌러 스피커를 대기 모드로 전환합니다. 시간(설정된 경우)이 나타납니다.

볼륨 레벨 조절

오른쪽 작은 노브를 돌려 볼륨 레벨을 높이거나 낮춥니다.

4 라디오 청취

☰ 참고

- 안테나를 완전히 켜는지 확인하십시오.

FM 라디오 방송국 선국

- 왼쪽 작은 노브를 돌려 FM 라디오를 선택합니다.
- 오른쪽 큰 노브를 돌려 원하는 방송국을 찾을 때까지 FM 주파수를 조정합니다.

FM 라디오 방송국 저장

☰ 참고

- 최대 20개의 FM 라디오 방송국을 저장할 수 있습니다.

◆ 자동

- 오른쪽 작은 노브를 2초 이상 길게 눌러 "SCAN" 메뉴를 표시합니다.
- 오른쪽 작은 노브를 누르면 이용 가능한 모든 FM 라디오 방송국이 저장되고 첫 번째 방송국이 방송됩니다.
 - "SCANNING"이 깜박입니다.

◆ 수동

- 오른쪽 큰 노브를 돌려 FM 라디오 방송국을 선국합니다.
- 오른쪽 작은 노브를 눌러 프로그래밍 모드를 활성화합니다.
- 오른쪽 큰 노브를 돌려 프리셋 번호를 선택합니다.
- 오른쪽 작은 노브를 눌러 방송국 저장을 확인합니다.
- 1~4단계를 반복하여 다른 FM 방송국을 저장합니다.

☰ 참고

- 스피커가 연결되지 않았거나 전원이 공급되지 않아도 프리셋 방송국은 지워지지 않습니다.

프리셋 FM 라디오 방송국 선택

왼쪽 큰 노브를 돌려 원하는 프리셋 번호를 선택합니다.

스피커에서 선택한 방송국이 자동으로 선국됩니다.

5 Bluetooth

Bluetooth 장치에서 재생

Bluetooth 연결을 사용하여 장치에서 이 스피커로 오디오를 스트리밍할 수 있습니다.

참고

- 페어링을 시작하기 전에 장치가 검색될 수 있도록 Bluetooth를 설정해야 합니다.
- 스피커와 장치는 Bluetooth 감지 거리인 10m 이내에 있어야 합니다.

- 1 왼쪽 작은 노브를 돌려 BT를 선택하면 "BT"가 깜박입니다.
- 2 Bluetooth 장치를 켜고 검색될 수 있도록 Bluetooth를 설정합니다.
- 3 장치에서 페어링 대상으로 "Philips VS700"을 선택합니다.
 - 구형 장치인 경우 페어링 암호 0000을 입력합니다.
 - 연결이 성공하면 "BT" 표시등이 켜집니다.
- 4 Bluetooth 장치의 ▶ 버튼을 눌러 음악 스트리밍을 시작합니다.

재생 제어

재생 중

- 오른쪽 작은 노브를 돌려 볼륨을 높이거나 낮춥니다.
- 오른쪽 작은 노브를 돌려 재생/일시 중지합니다.
- 오른쪽 큰 노브를 돌려 이전/다음 트랙으로 건너뛩니다.

Bluetooth 페어링 해제

- 1 오른쪽 작은 노브를 2초 이상 길게 눌러 "CLEAR BT" 메뉴를 표시합니다.
- 2 오른쪽 작은 노브를 눌러 확인하면 "BT"가 깜박입니다.

8 KO

6 기타 기능

취침 타이머 설정

특정 시간이 지나면 스피커가 자동으로 꺼지도록 설정할 수 있습니다.

- 1 스피커를 켜 상태에서 오른쪽 작은 노브를 2초 이상 길게 눌러 메뉴를 표시합니다.
- 2 오른쪽 큰 노브를 돌려 "SLEEP" 메뉴를 선택합니다.
- 3 오른쪽 작은 노브를 눌러 선택을 확인합니다.
- 4 오른쪽 큰 노브를 돌려 설정 시간을 선택합니다(분 단위: 15, 30, 45, 60).

참고

- "OFF"를 선택하면 취침 타이머가 비활성화됩니다.

- 5 오른쪽 작은 노브를 눌러 선택을 확인합니다. "ZZ"가 표시됩니다.

7 제품 정보

일반 정보

출력 조건	220~240V~50/60Hz
소비 전력	22W
치수 (너비 x 높이 x 깊이)	335 x 185 x 148mm
중량 (메인 유닛)	2.52kg

튜너

튜닝 범위	FM: 87.5~108MHz
-------	-----------------

앰프

출력	10W x 2
주파수 응답	100~20,000Hz
신호 대 잡음비	>70dB

스피커

스피커 임피던스	4Ω
스피커 최대 입력	10W
스피커 크기	3"

Bluetooth

Bluetooth 버전	5.0
주파수 범위	2,402~2,480MHz
최대 송신 출력	5dBm
최대 통신 범위	약 10m
호환 Bluetooth 프로파일	A2DP

참고

- 제품 정보는 사전 예고 없이 변경될 수 있습니다.

8 문제 해결

경고

- 스피커 케이스를 절대로 제거하지 마십시오.

보증을 받기 위해서는 스피커를 직접 수리하지 마십시오.

스피커 사용 중에 문제가 발생하는 경우 서비스를 요청하기 전에 다음 사항을 확인하십시오.

그래도 문제가 해결되지 않으면 Philips 웹사이트(www.philips.com/welcome)에 방문하십시오. Philips에 문의할 때는 스피커를 근처에 두고 모델 번호와 일련 번호가 있는지 확인하십시오.

전원 꺼짐

- AC 전원 코드가 올바르게 연결되었는지 확인하십시오.
- AC 콘센트에 전원이 공급되는지 확인하십시오.

소리가 나지 않음

- 볼륨을 조절하십시오.

스피커가 응답하지 않음

- AC 전원 플러그를 다시 연결한 다음, 스피커를 다시 켜십시오.

라디오 수신 불량

- 스피커와 TV 또는 다른 방사선원 사이의 거리를 벌리십시오.
- 안테나를 완전히 펴십시오.

시계 설정이 지워짐

- 전원이 중단되었거나 AC 전원 코드가 분리되었습니다.
- 시계를 재설정하십시오.

Bluetooth 연결이 성공했는데도 이 스피커에서 음악이 재생되지 않음

- 장치는 스피커에서 무선으로 음악을 재생하는데 사용할 수 없습니다.

Bluetooth 사용 장치에 연결한 후 오디오 품질이 불량함

- Bluetooth 수신 상태가 좋지 않습니다. 장치를 이 스피커에 더 가깝게 옮기거나 사이에 있는 장애물을 제거하십시오.

이 스피커에 연결할 수 없음

- 장치가 이 스피커에서 요구하는 프로필을 지원하지 않습니다.
- 이 스피커의 Bluetooth 기능이 활성화되지 않았습니다. 스피커 사용자 설명서에서 해당 기능을 활성화하는 방법을 참조하십시오.
- 이 스피커가 페어링 모드가 아닙니다.
- 이 스피커는 이미 다른 Bluetooth 사용 장치에 연결되었습니다. 해당 장치를 연결 해제한 후 다시 시도하십시오.



Philips 및 Philips Shield Emblem은 Koninklijke Philips N.V.의 등록 상표이며 허가를 받고 사용합니다.

본 제품은 MMD Hong Kong Holding Limited 또는 그 계열사 중 한 곳의 책임 하에 제조되어 판매되며, MMD Hong Kong Holding Limited는 본 제품과 관련한 보증인입니다.

