

PHILIPS

CD soundmachine

AZB790

Felhasználói kézikönyv



Regisztrálja termékét és vegye igénybe a rendelkezésre álló támogatást:
www.philips.com/support

Tartalomjegyzék

1 Fontos tudnivalók	2
Biztonság	2
Megjegyzés	3

2 CD zenegép	5
Bevezetés	5
A doboz tartalma	5
A főegység áttekintése	6

3. Bevezetés	7
Tápcsatlakozás bekötése	7
Bekapcsolás	8

4 Lejátszás	9
Lejátszás lemezzről	9
Lejátszás USB-eszközzel	9
Lejátszásvezérlés	9
Műsorszámok átugrása	10
Műsorszámok beprogramozása	10

5 Rádióhallgatás	10
DAB+ rádió hallgatása	10
FM-rádió hallgatása	12

6 Hangbeállítás	13
Hangerő beállítása	13
Mélyhangkiemelés	13
Előre beállított hangzás kiválasztása	13

7 Egyéb jellemzők	13
Külső eszköz hallgatása	13
A kijelző fényerejének beállítása	14
Fejhallgató használata	14

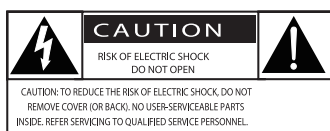
8 Termékinformáció	14
Termékjellemzők	14
Tájékoztató USB-lejátszhatóságról	15
Támogatott MP3-lemezformátumok	15

9 Hibaelhárítás	16
------------------------	----

1 Fontos tudnivalók

Biztonság

A mikro zenei rendszer használata előtt figyelmesen olvassa el az összes utasítást. A garancia nem terjed ki azokra a hibákra, amelyek az utasítások figyelmen kívül hagyása miatt keletkeztek.



A „villám” jelzés arra utal, hogy a készülékben lévő szigetetlen anyag áramütést okozhat. A háztartásban tartózkodók biztonsága érdekében kérjük, ne távolítsa el a védőburkolatot. A „felkiáltójel” olyan funkciókra hívja fel a figyelmet, amelyek használatánál célszerű figyelmesen elolvasni a mellékelt leírásokat az üzemeltetés és karbantartási problémák megelőzéséhez.

FIGYELEM: Az áramütés veszélyének csökkentése érdekében óvja a készüléket az esőtől és a nedvességtől, és ne helyezzen rá folyadékkal teli tárgyakat, például virágvázát. **VIGYÁZAT!** Az áramütés elkerülése érdekében teljesen illessze be a csatlakozó. (A polarizált csatlakozókkal rendelkező régiókban: Az áramütés elkerülése érdekében ügyeljen rá, hogy a széles érintkezőkést az aljzat széles nyílásába illessze.)

Figyelmeztetés

- A készülék borítását megbontani tilos.
 - Tilos a készülék bármely alkatrészének a kenése.
 - Tilos belenézni a készülékben található lézersugárba.
 - Tilos a készüléket más elektromos berendezésre ráhelyezni.
 - Ne tegye ki a készüléket közvetlen napfény, nyílt láng vagy hó hatásának.
 - Gondoskodjon arról, hogy a hálózati kábel vagy csatlakozó könnyen hozzáférhető legyen, hogy a készüléket le tudja választani a hálózati áramról.
-
- Győződjön meg róla, hogy elegendő hely van a termék körül a megfelelő szellőzéshez.
 - Kizárólag a gyártó által javasolt tartozékokat használja.
 - Akkumulátor használata **VIGYÁZAT** – Az akkumulátorszívárgás személyi sérülést, tárgyak/eszközök vagy magának a készüléknek a károsodását okozhatja, ezért:
 - Megfelelően helyezze be az elemeket, ügyeljen a készüléken látható + és - jelölésekre.
 - Az elemeket és elemcsomagokat óvja a magas hőmérséklettől, ezért ne tegye ki például közvetlen napfény hatásának, ne helyezze tűz közelébe stb.
 - Ha hosszabb ideig nem használja a készüléket, vegye ki az elemeket.
 - A készüléket nem érheti nedvesség és kifröccsent folyadék.
 - Ne helyezzen a készülékre semmilyen veszélyforrást (pl. folyadékkal töltött tárgyat, égő gyertyát).
 - Ha a hálózati csatlakozódugó vagy készülékcsatlakozó használatos megszakítóeszközként, akkor mindig működőképesnek kell lennie.

Hallásvédelem



Figyelem

- A halláskárosodás megelőzése érdekében korlátozza a fejhallgató nagy hangerő melletti használatát, és válasszon biztonságos hangerőszintet. Minél nagyobb a hangerő, annál rövidebb a hallás szempontjából még biztonságosnak számító időtartam.

Tartsa be a következő tanácsokat a fejhallgató használata során.

- Az eszközt indokolt ideig, ésszerű hangerőn használja.
- Ügyeljen arra, hogy a hangerőt akkor se növelje, amikor hozzá szokott a hangerőhöz.
- Ne állítsa a hangerőt olyan magasra, hogy ne hallja a környező zajokat.
- Fokozottan figyeljen, vagy egy időre kapcsolja ki a készüléket, ha nagyobb körültekintést igénylő helyzetben van.
- A fül- és fejhallgatók használatából eredő túlzott hangnyomás halláskárosodást okozhat.

Megjegyzés

A Gibson Innovations által kifejezetten jóvá nem hagyott változtatások és átalakítások a készüléken semmissé tehetik a felhasználó jogait e termék működtetésére vonatkozóan.

Megfelelőség

A Gibson Innovations kijelenti, hogy ez a termék megfelel a 2014/53/EU irányelv lényeges előírásainak és kiegészítéseinek. A Megfelelőségi nyilatkozat a www.philips.com/support címen olvasható.

A környezet védelme

A régi készülékek és elemek kiselejtezése



Ez a termék kiváló minőségű anyagok és alkatrészek felhasználásával készült, amelyek újrahasznosíthatók és újra felhasználhatók.



Ha ez a szimbólum szerepel a terméken, az azt jelenti, hogy a termék megfelel a 2012/19/EU európai irányelv követelményeinek.



Ez a szimbólum azt jelenti, hogy a termék elemei megfelelnek a 2013/56/EU európai irányelv követelményeinek, ezért ne kezelje ezeket háztartási hulladékként. Tájékozódjon az elektromos és elektronikus termékek és elemek szelektív hulladékként történő gyűjtésének helyi feltételeiről. Kövesse a helyi szabályokat, és ne dobja az elhasznált terméket és elemet a háztartási hulladékgyűjtőbe. Az elhasznált termék és az elemek megfelelő hulladékkezelése segítséget nyújt a környezettel és az emberi egészséggel kapcsolatos negatív következmények megelőzésében.

Az elemek eltávolítása

Az elemek eltávolításához lásd az elemek behelyezésével kapcsolatos részt.

Környezetvédelemmel kapcsolatos tudnivalók

A termék csomagolása nem tartalmaz felesleges csomagolóanyagot. Lgyekeztünk úgy kialakítani a csomagolást, hogy könnyen szétválasztható legyen a következő három anyagra: karton (doboz), polisztirol (védőelem) és polietilén (zacskó, védő habfólia). A rendszerben található anyagokat erre specializálódott vállalat képes újrafeldolgozni és újrahasznosítani. Kérjük, tartsa szem előtt a csomagolóanyagok, kimerült akkumulátorok és régi készülékek leselejtezésére vonatkozó helyi előírásokat.



Másolásvédett anyagokról (beleértve a számítógépes programokat, fájlokat, közvetítéseket és hangfelvételeket) készített illetéktelen másolatok szerzői jogok megsértését képezhetik, és bűncselekménynek minősülhetnek. Ez a berendezés nem használható ilyen célokra.

A termék megóvása

- A lemeztálcára ne helyezzen más tárgyakat, csak lemezeket.
- Ne helyezzen meghajlott vagy törött lemezeket a lemeztálcára.
- Ha huzamosabb ideig nem használja a terméket, távolítsa el a lemezeket a lemeztálcáról.
- A készülék tisztításához kizárólag mikroszálal textíliát használjon.

A készüléken a következő címke található:



Megjegyzés

- A típustábla a készülék hátoldalán található.

2 CD zenegép

Köszönjük, hogy Philips terméket vásárolt, és üdvözljük a Philips világában! A Philips által biztosított támogatás teljes körű igénybevételéhez regisztrálja a terméket a www.philips.com/support oldalon.

Bevezetés

A készüléken a következő funkciók használhatók:

- audiofelvétel hallgatása lemezzről, USB-eszközzel és más külső forrásról;
- FM és DAB+ (Digital Audio Broadcasting) rádióadásokat hallgathat

A készülék Dinamikus mélyhangkiemeléssel (DBB) és Digitális hangszabályzással (DSC) rendelkezik a hang gazdagítása érdekében.

A készülék a következő médiaformátumokat támogatja:

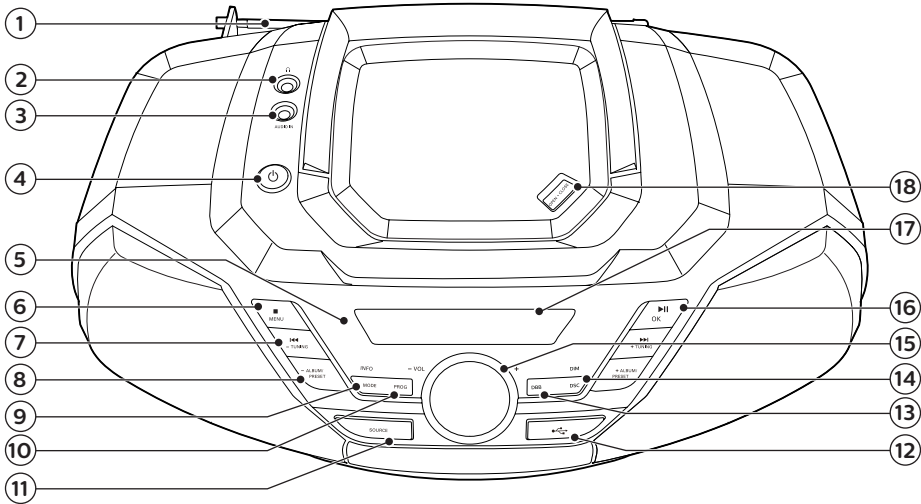


A doboz tartalma

Ellenőrizze és azonosítsa be a csomag tartalmát:

- Főegység
- Hálózati kábel
- Nyomtatott anyagok

A főegység áttekintése



① Rádióantenna

- Rádióvétel javítása.

②

- Fejhallgató-csatlakozó.

③ AUDIO IN

- Külső audioeszközök csatlakoztatása.

④

- A készülék bekapcsolása vagy készenléti üzemmódba váltása.

⑤ IR-érezékelő

⑥ /MENU

- Lejátszás leállítása vagy program törlése.
- Belépés vagy kilépés a DAB+ menüből.

⑦ TUNING +/-

- Ugrás az előző/következő műsorszámra.
- Keresés egy műsorszám/lemez/USB-forrás tartalmán belül.
- FM állomás behangolása.

- DAB+ állomás kiválasztása.

⑧ ALBUM/PRESET +/-

- Tárolt rádiócsatorna kiválasztása.
- Ugrás az előző/következő albumra.

⑨ MODE/INFO

- Válassza ki a véletlenszerű lejátszási módot a műsorszámok véletlenszerű lejátszásához.
- Válassza ki az ismétlési módot egy adott műsorszám vagy az összes műsorszám ismételt lejátszásához.
- Rádiószolgáltatási információk megjelenítése.

⑩ PROG

- Műsorszámok beprogramozása.
- Rádióállomások beprogramozása.
- A rádióállomások automatikus tárolása.

- ⑪ **SOURCE**
 - Nyomja meg a forrás kiválasztásához: DISC, USB, FM, DAB+, AUDIO IN.
- ⑫ **↔**
 - USB tárolóeszköz csatlakoztatása.
- ⑬ **DBB**
 - Dinamikus mélyhangkiemelés be- és kikapcsolása.
- ⑭ **DSC/DIM**
 - Válasszon ki egy beállított hangzást.
 - A kijelző fényerejének beállítása.
- ⑮ **VOL +/-**
 - Hangerő beállítása.
- ⑯ **▶||/OK**
 - Nyomja meg a gombot a lejátszás indításához, szüneteltetéséhez vagy folytatásához.
 - Hagyjon jóvá vagy válasszon ki egy DAB+ opciót.
- ⑰ **Kijelzőpanel**
 - Aktuális állapot kijelzése.
- ⑱ **OPEN•CLOSE**
 - A lemeztartó kinyitása.

3. Bevezetés



Figyelem

- A készülék vezérlőinek jelen kézikönyvben leirtaktól eltérő működtetése, illetve működésének módosítása veszélyes sugárzást vagy más szempontból rendellenes működést eredményezhet.

A fejezetben bemutatott műveleteket a megadott sorrendben végezze el.

Tápcsatlakozás bekötése

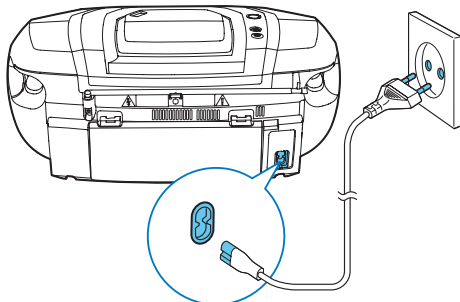
A termék egyaránt működtethető hálózatról vagy elemekkel.

1. opció: Hálózat



Figyelem

- Fennáll a termék károsodásának veszélye! Győződjön meg arról, hogy a tápfeszültség megegyezik-e a készülék hátoldalán vagy alján feltüntetett feszültséggel.
- Áramütésveszély! Mielőtt csatlakoztatná a váltakozó áramú hálózati kábelt, győződjön meg arról, hogy a dugasz megfelelően van rögzítve. A táphálózati kábel kihúzásakor mindig a csatlakozódugaszt húzza, és ne a vezetéket.
- A hálózati kábelt mindig csak az összes többi csatlakoztatás kialakítása után csatlakoztassa.



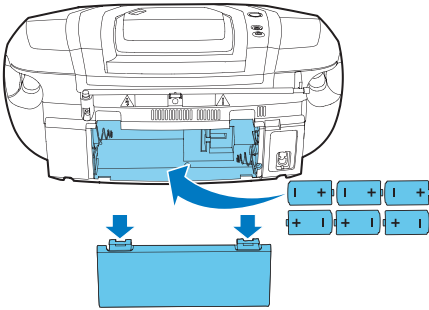
Csatlakoztassa a hálózati kábelt a következőkhöz:

- a termék **AC MAINS** ~ aljzatához.
- a fali aljzathoz.

2. opció: Elemek

Az elemek nem részei a tartozékoknak.

- 1 Nyissa ki az elemtartó rekesz fedelét.
- 2 Helyezzen be 6 elemet (R-20 vagy D CELL) a megfelelő polarításra (+/-) ügyelve.
- 3 Zárja be az elemtartó rekeszt.



Figyelem

- Az elemek vegyi anyagokat tartalmaznak, így azokat használat után megfelelően kell kezelni.

Bekapcsolás

Nyomja meg a ϕ .

- ↳ A készülék visszaáll az utoljára kiválasztott forrásra.

Készenléti üzemmódba kapcsolás

Nyomja meg a ϕ ismét a készülék készenléti üzemmódba kapcsolásához.

- ↳ A kijelzőpanel háttérvilágítása kikapcsol.



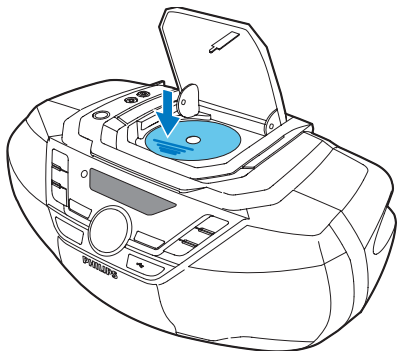
Megjegyzés

- A készülék 15 percig tartó inaktív állapot után készenléti üzemmódba vált.

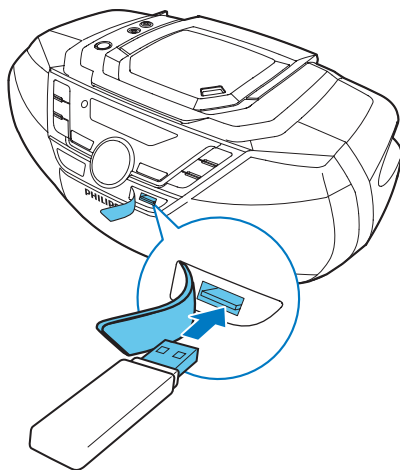
4 Lejátszás

Lejátszás lemezről

- 1 A **SOURCE** ismételt megnyomásával választhatja ki a CD-forrást.
- 2 A lemeztartó kinyitásához nyomja meg a **OPEN•CLOSE** gombot.
- 3 Helyezzen be egy lemezt a címkével felfelé.
- 4 Zárja a lemeztálcát.
 - A lejátszás automatikusan megkezdődik. Ha nem, nyomja meg **▶▶**.



↳ A lejátszás automatikusan megkezdődik. Ha nem, nyomja meg **▶▶**.



Lejátszás USB-eszkörről

Megjegyzés

- Ellenőrizze, hogy az USB-eszköz rendelkezik-e lejátszható audiotartalommal.

- 1 Helyezze be az USB-készüléket az **↔** aljzatba.
- 2 A **SOURCE** gomb ismételt megnyomásával választhatja ki az USB-forrást.

Lejátszásvezérlés

▶▶	Lejátszás indítása, szüneteltetése és folytatása.
■	Lejátszás leállítása.
ALBUM/ PRESET -/+	Válasszon ki egy albumot vagy mappát.
◀◀ / ▶▶	Az előző vagy a következő hangfelvételre ugráshoz nyomja meg. Lenyomva tartva vissza-/előretekerhet egy műsorszámom belül.
MODE	Egyetlen/összes műsorszám ismétlése. Műsorszámok véletlenszerű lejátszása.

Műsorszámok átugrása

CD-nél:

Nyomja meg a **◀◀** / **▶▶** a zeneszámok kiválasztásához.

MP3 lemez és USB:

- 1 Nyomja meg a **ALBUM/PRESET +/-** egy album vagy mappa kiválasztásához.
- 2 Nyomja meg a **◀◀** / **▶▶** egy zeneszám vagy fájl kiválasztásához.

Műsorszámok beprogramozása

Ezzel a funkcióval 20 műsorszámot programozhat be a kívánt sorrendben.

- 1 Leállítás üzemmódban a **PROG** gomb megnyomásával aktiválhatja programozási üzemmódot. **↳ [P01]** megjelenik.
- 2 MP3 számokhoz nyomja meg **ALBUM/PRESET +/-** egy album kiválasztásához.
- 3 Nyomja meg a **◀◀** / **▶▶** egy műsorszám kiválasztásához, majd a jóváhagyáshoz nyomja meg a **PROG** gombot.
- 4 További műsorszámok beprogramozásához ismétlje meg a 2–3. lépést.
- 5 Nyomja meg a **▶▶** a beprogramozott műsorszámok lejátszásához.

A program törléséhez

Nyomja meg a **■** kétszer.

5 Rádióhallgatás

Ezzel a termékkel DAB +- és FM-rádióadásokat hallgathat.

Megjegyzés

- Helyezze az antennát a TV-től vagy más sugárzó forrástól a lehető legmesszebbre.
- Az optimális vétel érdekében húzza ki teljesen az antennát és állítsa a megfelelő helyzetbe.

DAB+ rádió hallgatása

A digitális hangsugárzás+ (DAB+) digitális rádiózást tesz lehetővé egy kiépített adóhálózat segítségével. Nagyobb választási lehetőséget, jobb hangminőséget és több információt biztosít a hallgatók számára.

DAB+ rádióállomások automatikus tárolása

Megjegyzés

- A DAB+ hangsugárzás időnként új állomásokkal és szolgáltatásokkal bővül. Ahhoz, hogy a DAB+ rádióállomásokat és szolgáltatásokat el tudja érni, rendszeresen végezzen keresést.

- 1 A **SOURCE** gomb ismételt megnyomásával válassza ki a DAB+ forrást.
 - Ha először visz be DAB+ forrást vagy nincs DAB+ szolgáltatás eltárolva, a következőt ajánlja fel a rendszer: **[FULL SCAN]**; ekkor nyomja meg a(z) **▶▶**/**OK** gombot a keresés elindításához, és ugorja át a 2. lépést.

- 2 Nyomja meg a **■/MENU** gombot a **[FULL SCAN]** (átfogó keresés) kiválasztásához, majd nyomja meg a **▶▶/OK** gombot.
- ↳ A termék automatikusan megkeresi és tárolja a DAB+ rádióállomásokat.
 - ↳ A keresést követően az első elérhető állomás műsorát kezdi sugározni.

DAB+ rádióállomás kiválasztása

DAB+ rádióállomások keresését és tárolását követően nyomja meg a **◀◀/▶▶** gombot egy DAB+ állomás kiválasztásához.

DAB+ rádióállomások manuális tárolása

- 1 Nyomja meg a **◀◀/▶▶** gombot egy DAB+ rádióállomás kiválasztásához.
- 2 A program mód aktiválásához nyomja meg a **PROG** gombot.
- 3 Nyomja meg a **ALBUM/PRESET +/-** gombot, hogy hozzárendeljen egy 1–20 közötti számot az adott rádióállomáshoz, majd nyomja meg a **PROG** gombot a megerősítéshez.
- 4 További állomások beprogramozásához ismétlje meg az 1–3. lépést.

Előre beállított DAB+ rádióállomás kiválasztásához:

DAB+ üzemmódban, nyomja meg a következő gombot: **ALBUM/PRESET +/-**.

A DAB+ menü használata

- 1 DAB+ üzemmódban a(z) **■/MENU** gomb lenyomásával léphet be a DAB+ menübe.
- 2 Press **◀◀/▶▶** to toggle the menu options, then press **▶▶/OK** to select an option.
 - **[FULL SCAN]** (átfogó keresés): Az összes fogható DAB+ rádióállomás megkeresése és tárolása.
 - **[MANUAL]** (kézi): DAB+ állomások manuális hangolása.
 - **[PRUNE]** (eltávolítás): Nem fogható állomások eltávolítása a listáról.
 - **[SYSTEM]** (rendszer): Rendszerbeállítások elvégzése.
- 3 Ha allehetőség is rendelkezésre áll, ismétlje meg a 2. lépést.
 - A menüből való kilépéshez nyomja meg ismét a **■/MENU** gombot.

- A **[SYSTEM]** (rendszer) menüben
- **[RESET]** (visszaállítás): az összes beállítás visszaállítása a gyári alapértékekre.
 - **[UPGRADE]** (frissítés): szoftver frissítése, amennyiben rendelkezésre áll.
 - **[SW VER]** (szoftver verzió): az egység szoftververziójának mutatása.

DAB+ információ megjelenítése

A DAB+ rádió hallgatása közben nyomja meg ismételten az **INFO** gombot különféle információk (ha elérhetők), pl. frekvencia, jelerősség, idő stb. megjelenítéséhez.

FM-rádió hallgatása

Hangoljon be egy FM-rádióállomást

- 1 A **SOURCE** gomb ismételt megnyomásával választhatja ki az FM tunerforrást.
- 2 Press and hold **◀◀** / **▶▶** for more than 2 seconds.
↳ Az FM-tuner automatikusan behangol egy megfelelő erősséggel fogható állomást.
- 3 Ismételje meg a 2. lépést további állomások behangolásához.

Gyengén fogható állomás behangolása:

Nyomja meg a **◀◀** / **▶▶** ismételten, amíg a vétel optimálissá nem válik.

FM-rádióállomások automatikus tárolása

Megjegyzés

- Legfeljebb 20 FM-rádióállomás eltárolására van lehetőség.

- 1 A **SOURCE** gomb többszöri megnyomásával választhatja ki az FM forrást.
- 2 Tartsa lenyomva a **PROG** gombot több mint 2 másodpercig.
↳ A készülék a vétel erőssége szerint programozza be a fogható állomásokat.
↳ Az elsőként beprogramozott rádióállomás automatikusan megszólal.

FM-rádióállomások kézi tárolása

- 1 Hangoljon be egy FM rádióállomást.
- 2 A program mód aktiválásához nyomja meg a **PROG** gombot.
- 3 Nyomja meg a **ALBUM/PRESET +/-** gombot, hogy hozzárendeljen egy 1–20 közötti számot az adott rádióállomáshoz, majd nyomja meg a **PROG** gombot a megerősítéshez.
- 4 További állomások beprogramozásához ismételje meg az 1–3. lépést.

Megjegyzés

- Egy beprogramozott állomás törléséhez tároljon másik állomást a helyére.

Előre beállított FM rádióállomás kiválasztása

FM rádió üzemmódban nyomja meg a **PROG** gombot egy tárolt szám kiválasztásához.

- FM-rádió hallgatása közben nyomja meg az **▶▶/OK** gombot a sztereó és monó hangzás közötti váltáshoz.

RDS-információ megjelenítése

Az RDS (rádió-adatrendszer, Radio Data System) szolgáltatással az FM állomások kiegészítő információkat tudnak megjeleníteni.

- 1 Hangoljon be egy FM rádióállomást.
- 2 Az **INFO** gomb ismételt megnyomásával megjelenítheti a különféle RDS-információkat (ha elérhető), pl. állomásnév, programtípus, idő stb.

6 Hangbeállítás

A következő műveleteket minden támogatott média esetében alkalmazhatja.

Hangerő beállítása

- Forgassa el a hangerőgombot.

Mélyhangkiemelés

- A **DBB** opció ismételt megnyomásával választhat a dinamikus mélyhangkiemelés szintjei közül.

Előre beállított hangzás kiválasztása

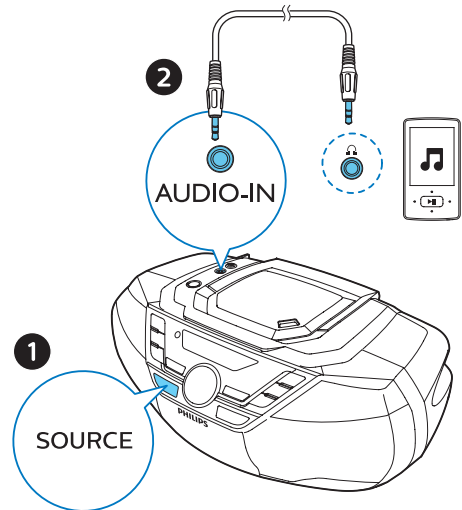
- A **DSC/DIM** gomb többszöri lenyomásával válasszon előre beállított hangeffektust.

7 Egyéb jellemzők

Külső eszköz hallgatása

A készüléken MP3-csatlakozókábel használatával külső eszköz is hallgatható.

- 1 Csatlakoztasson MP3-csatlakozókábelt (nem tartozék) a következők között:
 - **AUDIO IN** a készülék (3,5 mm-es) csatlakozója,
 - és a külső eszköz fejhallgató-csatlakozója.
- 2 A **SOURCE** gomb ismételt megnyomásával válassza ki az **AUDIO IN** forrást.
- 3 Lejátszás indítása a készüléken (a készülék felhasználói kézikönyve szerint).



A kijelző fényerejének beállítása

- Nyomja meg és tartsa lenyomva a **DSC/DIM** gombot 2 másodpercnél hosszabb ideig, majd nyomja meg röviden **DSC/DIM** gombot a kívánt fényerőszint kiválasztásához.

Fejhallgató használata

Csatlakoztasson egy fejhallgatót  a készüléken található aljzatba.

8 Termékinformáció



Megjegyzés

- A termékinformáció előzetes bejelentés nélkül módosítható.

Termékjellemzők

- **Névleges kimenő teljesítmény (erősítő):** Összteljesítmény 12 W (max.)
- **Akusztikus frekvenciamenet:** 63 Hz–20 kHz
- **Hangsugárzó-meghajtó:** 2 db 4"-es szélessávú,
- **Mélyhangkiemelés:** 2 db basszusport
- **Támogatott lemezek típusa:** CD, CD-R, CD-RW, MP3-CD (8/12 cm)
- **USB-lejátszás:**
 - A-típus, USB Direct 2.0, 5 V / 600 mA, MSC fájlformátum, FAT 16/32
 - MP3, 32–320 kb/s és változó átviteli sebesség
- **Rádióvevő frekvenciatartománya:** FM 87,5–108 MHz; DAB 170 MHz–240 MHz
- **Előre beállított rádióállomások:** 20
- **AUDIO IN bemeneti szint:** 650 mV ±100 mV RMS
- **Fejhallgató:** 3,5 mm-es csatlakozó
- **Teljesítmény:** 220–240 V~, 50/60 Hz
- **Üzemi teljesítményfelvétel:** 15 W
- **Energiafogyasztás készenléti üzemmódban:** < 0,5W
- **Méret (sz x ma x mé):** 435 x 170 x 271 mm
- **Tömeg:** 2,87 kg

Tájékoztató USB-lejátszhatóságról

Kompatibilis USB-eszközök:

- USB flash-memória (USB 2.0 vagy USB 1.1)
- USB flash-lejátszók (USB 2.0 vagy USB 1.1)
- Memóriakártyák (a készülékkel való használathoz egy további kártyaolvasó szükséges)

Támogatott USB formátumok:

- FAT12, FAT16 és FAT32 USB vagy memóriafájl-formátum (szektorméret: 512 byte)
- MP3 átviteli sebesség (adatsebesség): 32-320 kb/s és változó átviteli sebesség
- Könyvtárak egymásba ágyazottsági szintje: legfeljebb 8
- Albumok / mappák száma: legfeljebb 99
- Zeneszámok / felvételek száma: legfeljebb 999
- Unicode UTF8-kódolású fájlnev (maximális hosszúság: 32 byte)

Nem támogatott USB formátumok:

- Üres albumok: az üres albumok olyan albumok, amelyek nem tartalmaznak MP3-/WMA-fájlokat. Ezek nem jelennek meg a készülék kijelzőjén.
- A készülék figyelmen kívül hagyja a nem támogatott formátumú fájlokat. Figyelmen kívül hagyja és nem játssza le például a .doc kiterjesztésű Word dokumentumokat, illetve a .dlf kiterjesztésű MP3 fájlokat.
- WMA-, AAC-, WAV- és PCM-hangfájlok
- DRM-védelemmel ellátott WMA-fájlok (.wav, .m4a, .m4p, .mp4, .aac)
- Veszteség nélkül tömörített formátumú WMA-fájlok

Támogatott MP3-lemezformátumok

- ISO9660, Joliet
- Címhosszúság legfeljebb 128 karakter (a fájlnev hosszúságától függően)
- Maximális albumszám: 99
- Támogatott mintavételi frekvenciák: 32 kHz, 44,1 kHz, 48 kHz
- Támogatott bitsebességek: 32~256 (kb/s), változtatható bitsebességek

9 Hibaelhárítás



Figyelmeztetés

- A készülék borítását megbontani tilos.

Ne próbálja önállóan javítani a készüléket, mert ezzel a garancia érvényét veszíti.

Ha a készülék használata során problémákba ütközik, nézze át az alábbi pontokat, mielőtt szakemberhez fordulna. Ha a probléma továbbra is fennáll, látogasson el a Philips weboldalára (www.philips.com/support). Amikor felveszi a kapcsolatot a Philips képviseletével, tartózkodjon a készülék közelében, és készítse elő a készülék típus- és sorozatszámát.

Nincs áram

- Ellenőrizze, hogy a készülék hálózati adaptere megfelelően csatlakozik-e.
- Ellenőrizze, hogy van-e feszültség a csatlakozóaljzatban.
- Helyezze be az elemeket a jelzéseknek (+/-) megfelelő irányú polaritással.
- Cserélje ki az elemeket.

Nincs hang

- Állítsa be a hangerőszintet.

Az egység nem reagál

- Húzza ki, majd csatlakoztassa újra a hálózati csatlakozódugót, majd kapcsolja be ismét a rendszert.
- Energiatakarékossági okokból a rendszer automatikusan kikapcsol, ha 15 perccel az adott műsorszám végét követően semmilyen vezérlőelemet nem használtak.

A készülék nem észlel lemezt

- Helyezzen be egy lemezt.
- Ellenőrizze, hogy nem lett-e fordítva behelyezve a lemez.
- Várjon, míg a lencséről elpárolog a kicsapódott nedvesség.
- Cserélje ki vagy tisztítsa meg a lemezt.
- Használjon véglegesített CD-lemezt vagy megfelelő formátumú lemezt.

Az USB-eszközön található egyes fájlok nem játszhatók le

- Az USB-eszközön található mappák vagy fájlok száma meghaladja az előírt értéket. Ez nem utal meghibásodásra.
- A fájlok formátuma nem támogatott.

Az USB-eszköz nem támogatott

- Az USB-eszköz nem kompatibilis a készülékkel. Próbálkozzon másik eszközzel.

Rossz minőségű rádióvétel

- Növelje a távolságot az egység és a TV vagy más sugárzó források között.
- Húzza ki teljesen a rádióantennát.



Copyright © 2017 Gibson Innovations Limited.

This product has been manufactured by, and is sold under the responsibility of Gibson Innovations Ltd., and Gibson Innovations Ltd. is the warrantor in relation to this product. The Philips trademark and the Philips Shield Emblem are registered trademarks of Koninklijke Philips N.V. used under license.

AZB790_12_UM_V1.0

