

PHILIPS

DAB+ radio

5000 Series

R5505

Brugervejledning



Registrer dit produkt, og få support på
www.philips.com/support

Indhold

1	Vigtigt	2
	Sikkerhed	2

2	Din FM/DAB-radio	3
	Introduktion	3
	Hvad er der i æsken	3
	Oversigt over hovedenheden	4

3	Kom i gang	5
	Klargør radioantenne	5
	Slut til strøm	5
	Tænd	5
	Justér lydstyrken	5
	Skift til standby-tilstand	5

4	Lyt til DAB-radio	6
	Find DAB-radiostationer	6
	Gem DAB-radiostationer	6
	Vælg en forudindstillet DAB-radiostation	7
	Vis DAB-informationer	7
	Brug af menu i DAB-tilstand	7

5	Lyt til FM-radio	8
	Find FM-radiostationer	8
	Gem FM-radiostationer	8
	Valg af en forindstillet FM-radiostation	8
	Brug af menu i FM-tilstand	9
	Vis FM-informationer	9

6	Øvrige funktioner	10
	Afspil lyd via Bluetooth	10
	Brug af menu i Bluetooth-tilstand	10
	Køkkentimer	10
	Sleep-timer	11

7	Produktdata	11
----------	--------------------	-----------

8	Fejlfinding	12
----------	--------------------	-----------

9	Information	13
	Overensstemmelse	13
	Omsorg for miljøet	13
	Bemærkninger om varemærke	13

I Vigtigt

Sikkerhed



Advarsel

- Fjern aldrig radioens kabinet.
- Smør aldrig nogen af radioens dele.
- Placer aldrig radioen oven på andet elektrisk udstyr.
- Hold denne radio væk fra direkte sollys, flammer eller varme.
- Sørg for altid at have nem adgang til strømledningen, stikket eller adapter for at kunne afbryde strømmen til internetradioen.

- Skal installeres i henhold til producentens instruktioner.
- Må ikke installeres i nærheden af varmekilder som f.eks. radiatorer, varmeapparater, komfur eller andre apparater (herunder forstærkere), der udvikler varme.

- Læs og følg disse instrukser.
- Sørg for, at der tilstrækkelig fri plads omkring produktet til ventilation.
- Al service skal henvises til kvalificeret servicepersonale. Service er påkrævet, hvis radioen er blevet beskadiget, som f.eks. hvis strømledningen eller stikket er blevet beskadiget, hvis der er blevet spildt væske ind i den, hvis der faldet genstande ind i radioen, hvis radioen er blevet udsat for regn eller fugt, hvis den ikke virker normalt, eller hvis den er blevet tabt.
- Brug kun ekstraudstyr/tilbehør, som er specificeret af producenten. Brug kun strømforsyninger, der er anført i brugermanualen.
- I tilfælde af tordenvej, eller hvis produktet ikke skal bruges i længere perioder, skal du tage ledningen ud af stikkontakten.
- Produktet må ikke udsættes for dryp eller sprøjt.
- Anbring ikke farekilder på produktet (f.eks. væskefyldte genstande, tændte stearinlys).
- Hvis den direkte strømadapter bruges som frakoblingsenhed, skal frakoblingsanordningen være let tilgængelig.
- Anvend ikke dette apparat i nærheden af vand.

2 Din FM/DAB-radio

Tillykke med dit køb, og velkommen til Philips!
For at kunne bruge den hjælp, som Philips tilbyder, bør du registrere dit produkt på www.philips.com/welcome.

Introduktion

Med denne radio kan du:

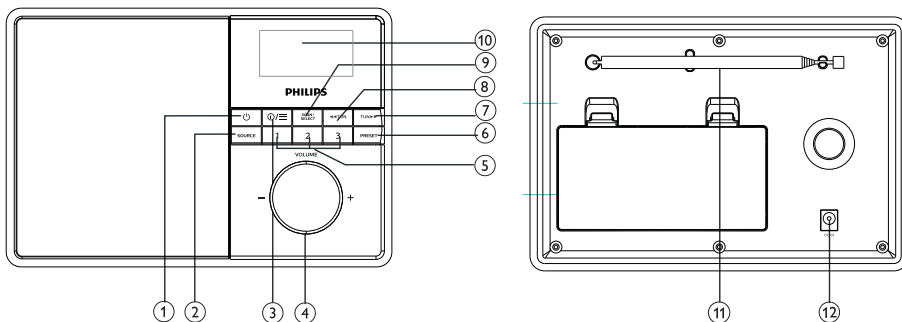
- lytte til FM- og DAB (Digital Audio Broadcasting)-radio;
- afspille lyd Bluetooth-aktiverede enheder.

Hvad er der i æsken

Kontroller og identificer indholdet af pakken:

- FM/DAB-radio
- Strømadapter
- Vejledning til hurtig opstart
- Folder om sikkerhed og garanti

Oversigt over hovedenheden



①

- Tænd for radioen.
- Skift til standby-tilstand.

② SOURCE

- Vælg en kilde: Bluetooth, DAB eller FM-radio.

③ INFO/MENU

- Tryk på vis information i FM/DAB-tilstand.
- Tryk og hold den nede i driftstilstand for at åbne topmenuen.

④ VOL-knap

- Drej for at justere lydstyrken.

⑤ Forudindstillede stationer (1, 2 eller 3)

- Gem/få direkte adgang til forudindstilling 1, 2 eller 3.

⑥ PRESET

- Gem radiostationer.
- Vis og vælg forudindstillede stationer.

⑦

- I Bluetooth-tilstand: Tryk for at springe til det forrige nummer.
- I tunertilstand: Find en radiostation.
- Navigér i menulisten.

⑧ TUN

- I Bluetooth-tilstand: Tryk for at springe til det næste nummer.
- I tunertilstand: Find en radiostation.
- Navigér i menulisten.

⑨ SCAN/SELECT

- Tryk for at bekræfte et valg.
- Tryk og hold nede for automatisk at scanne alle stationer i FM-tunertilstand.

⑩ DISPLAY

- Viser aktuell status.

⑪ Radioantenne

- Forbedrer radiomodtagelse.

⑫ DC INDGANG

- Tilslutning af den medfølgende strømadapter.

3 Kom i gang

Følg altid instruktionerne i dette afsnit i den angivne rækkefølge.

Klargør radioantenne

For bedre radiomodtagelse skal du trække antennen helt ud, og justere dens position.

Bemærk

- For at forhindre forstyrrelser bør du placere antennen så langt væk som muligt fra andre strålskilder.

Slut til strøm

Du kan bruge denne radioafspiller med strømforsyning eller batteristrøm.

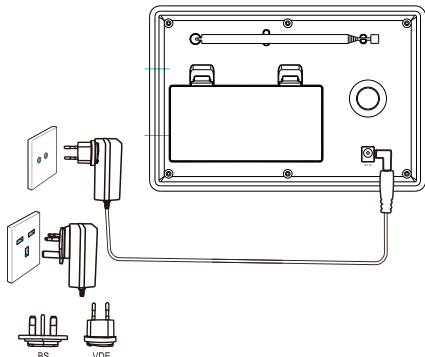
Mulighed 1: Strømforsyning

! Advarsel

- Risiko for produktskade! Sørg for, at strømforsyningen svarer til spændingen, der er trykt på bagsiden eller undersiden af radioen.
- Risiko for elektrisk stød! Når du trækker stikket ud, skal du altid trække stikket fra stikkontakten. Træk aldrig i ledningen.

Forbind strømadapteren til:

- **DC IN**-stikket bag på radioen og stikkontakten i væggen.



Mulighed 2: Batteristrøm

! Advarsel

- Batteri (batteripakke eller installerede batterier) må ikke udsættes for overdreven varme såsom direkte sol, ild eller lignende.
- Der er fare for eksplosion, hvis batteriet udskiftes forkert. Udskitning må kun ske med batteri af samme lignende type.
- Bland ikke batterier (gamle og nye eller kulstøv og alkalisk m.v.).
- Fjern batterierne, hvis de er opbrugt, eller hvis enheden ikke skal bruges i lang tid.

- 1 Åben batterirummet bagpå enheden.
- 2 Indsæt fire batterier i RI4/UM-2/C-størrelse (medfølger ikke) med korrekt retning (+/-) som angivet, og luk derefter batterirummet.
↳ Enheden er klar til brug.

! Advarsel

- Et 'Batteri lavt'-ikon vises, når batteristrømmen er lav. Udskit batterierne eller tilslut til stikkontakt for at sikre normal drift.

Bemærk

- Batterier indeholder kemiske stoffer, og de skal derfor bortskaffes korrekt.

Tænd

- Tryk på ϕ .
↳ Radioen skifter til den senest valgte kilde.

Justér lydstyrken

- Drej på **+ VOL** - flere gange for at justere lydstyrken.

Skift til standby-tilstand

- Tryk på ϕ igen.
↳ Displaypanelet dæmpes.
↳ Tid og dato (hvis indstillet) vises.

Bemærk

- Hvis systemet er inaktivt i 15 minutter, skifter radioen automatisk til standby-tilstand.
- For at øge batteriets levetid kan du slukke helt for enheden ved at trykke på og holde ϕ knappen nede. Tryk og hold ϕ knappen nede igen for at tænde for sættet igen.

4 Lyt til DAB-radio

Find DAB-radiostationer

Første gang du vælger DAB-radiotilstand, eller hvis stationslisten er tom, udfører radioen automatisk en fuld scanning.

- Tryk på **SOURCE** flere gange for at vælge [DAB]-tilstand.
 - ↳ [Scanning] vises.
 - ↳ Radioen scanner og gemmer automatisk alle DAB-radiostationerne og afspiller derefter den første tilgængelige station.
 - ↳ Stationslisten lagres i radioens hukommelse. Næste gang du tænder for radioen, udføres ingen scanning efter stationer.

Sådan indstiller du en station fra listen over tilgængelige stationer:

- I DAB-tilstand tryk på **TUN▶▶/◀◀TUN** for at navigere i de tilgængelige DAB-stationer.



Tip

- Stationerne kan skifte fra tid til anden. For at opdatere stationslisten vælg [Full scan] menufunktionen for at udføre en komplet scanning.

Gem DAB-radiostationer



Bemærk

- Du kan maksimalt gemme 20 forudindstillede DAB-radiostationer.

- 1 Indstil en DAB-radiostation i DAB-tilstand.
- 2 Tryk og hold **PRESET** i to sekunder.
 - ↳ **Preset store** vises.
- 3 Tryk på **TUN▶▶/◀◀TUN** for at vælge et forudindstillet nummer.
- 4 Tryk på **SCAN/SELECT** vælg for at bekræfte.
 - ↳ [**Preset stored**] vises.
 - ↳ Stationen gemmes i hukommelsen på den valgte position.



Bemærk

- I trin 2 kan du også trykke og holde forudindstillet tast 1, 2 eller 3 nede for at gemme den aktuelle station direkte i den rette position.
- For at fjerne en forudindstillet DAB-station skal du gemme en anden station på dens plads.

Vælg en forudindstillet DAB-radiostation

I DAB-tilstand kan du vælge en forudindstillet radiostation på to måder:

Mulighed A:

- 1 Tryk på **PRESET**.
↳ **Preset Recall** vises.
- 2 Tryk på **TUN▶▶/◀◀TUN** for at vælge et forudindstillet nummer.
- 3 Tryk på **SCAN/SELECT** for at bekræfte.

Mulighed B:

- Tryk direkte på den numeriske tast 1-3.

Vis DAB-informationer

Tryk flere gange på **Ⓞ/≡** mens du lytter til DAB-radio, for at rulle igennem følgende informationer (hvis de er tilgængelige):

- ↳ Radiotilstand
- ↳ Køkkentimer
- ↳ Sleep-timer
- ↳ Dynamic Label Segment (DLS)
- ↳ Signalstyrke
- ↳ Programtype (PTY)
- ↳ Ensemble-navn
- ↳ Frekvens
- ↳ Signalfejlandel
- ↳ Bithastighed og lydstatus
- ↳ Tid
- ↳ Dato

Brug af menu i DAB-tilstand

- 1 I DAB-tilstand tryk på **Ⓞ/≡** og hold den nede for at åbne DAB-menuen.
- 2 Tryk på **TUN▶▶/◀◀TUN** for at rulle igennem menupunkterne:
 - **[Kitchen Timer]**: sæt køkkentimer.
 - **[Full scan]**: Scan og gem alle de tilgængelige DAB-radiostationer.
 - **[Manual tune]**: Indstil en bestemt kanal/frekvens manuelt, og fjør den til stationslisten.
 - **[DRC]**: Komprimer det dynamiske område for et radiosignal, så lydstyrken for svage lyde bliver øget, og lydstyrken for kraftige lyde bliver mindsket.
 - **[Prune]**: Fjern alle de ugyldige stationer fra stationslisten.
 - **[Sleep]**: Indstil sleep-timer.
 - **[Clock]**: indstil tid/dato, vælg 12/24 timer og indstil tidssynkronisering.
 - **[Backlight]**: Juster indstillingerne for baggrundslys. (3 muligheder: Time out/ På niveau/ Dæmpet niveau).
 - **[System]**: juster systemindstillingerne:
 - **[Language]**: sæt sprog for systemet (Engelsk/ Tysk/ Italiensk/ Fransk/ Hollandsk/ Norsk)
 - **[Factory Reset]**: nulstil enheden
 - **[SW version]**: se softwareversion
- 3 Tryk på **SCAN/SELECT** knappen for at vælge et menupunkt.
- 4 Gentag trin 2 til 3, hvis der er underpunkter tilgængelige under et menupunkt.
 - Tryk på **Ⓞ/≡** for at vende tilbage til den forrige menu.



Bemærk

- Hvis der ikke trykkes på en knap inden for 15 sekunder, lukker menuen.

5 Lyt til FM-radio

Tryk på og hold **SCAN/SELECT**-knappen nede for at udføre en automatisk scanning af radiokanalerne, tryk på den igen for at stoppe den automatiske scanning.

Find FM-radiostationer

- 1 Tryk på **SOURCE** flere gange for at vælge **[FM]** tilstand.
- 2 Tryk og hold **TUN▶▶/◀◀TUN** nede i to sekunder.
↳ Radioen finder automatisk en FM-radiostation med en kraftig forbindelse.
- 3 Gentag trin 2 for at finde flere radiostationer.

Sådan finder du en station manuelt:

- I FM-tuner-tilstand skal du trykke på **TUN▶▶/◀◀TUN** flere gange for at vælge en frekvens.

Gem FM-radiostationer



Bemærk

- Du kan maksimalt gemme 20 FM-radiostationer.

- 1 Indstil en FM-radiostation i FM-tilstand.
- 2 Tryk og hold **PRESET** i to sekunder.
↳ **Preset store** vises.
- 3 Tryk på **TUN▶▶/◀◀TUN** for at vælge et forudindstillet nummer.
- 4 Tryk på **SCAN/SELECT** for at bekræfte.
↳ **[Preset stored]** vises.
↳ Stationen gemmes i hukommelsen på den valgte position.

Automatisk lagring af FM-radiostationer

- I stedet for manuelt at gemme stationer, kan du også lade enheden automatisk gemme de fundne stationer:



Tip

- For at fjerne en forudindstillet station skal du gemme en anden station på dens plads.

Valg af en forudindstillet FM-radiostation

I FM-tilstand kan du vælge en forudindstillet radiostation på to måder:





Mulighed A:

- 1 Tryk på **PRESET**.
↳ **Preset Recall** vises.
- 2 Tryk på **TUN▶▶/◀◀TUN** for at vælge et forudindstillet nummer.
- 3 Tryk på **SCAN/SELECT** for at bekræfte.

Mulighed B:

- Tryk direkte på den numeriske tast 1-3.

Brug af menu i FM-tilstand


- I FM-tilstand skal du trykke på  og holde den nede for at åbne FM-menuen.
- Tryk på **TUN**  /  **TUN** for at rulle igennem menupunkterne:
 - [Kitchen Timer]**: sæt køkkentimer
 - [Scan setting]**: vælg scanningsfølsomheden (kun stærke stationer og alle stationer)
 - [Sleep]**: Indstil sleep-timer
 - [Clock]**: indstil tid/dato, vælg 12/24 timer og indstil tidssynkronisering
 - [Backlight]**: juster indstillingerne for baggrundsbelysning (3 muligheder: Time out/ På niveau/Dæmpet niveau)
 - [System]**: juster systemindstillingerne:
 - [Language]**: sæt sprog for systemet (Engelsk/Tysk/Italiensk/Fransk/Hollandsk/Norsk)
 - [Factory Reset]**: nulstil enheden
 - [SW version]**: se softwareversion
- Tryk på **SCAN/SELECT** knappen for at vælge et menupunkt.
- Gentag trin 2 til 3, hvis der er underpunkter tilgængelige under et menupunkt.
 - Tryk på  for at vende tilbage til den forrige menu.



Bemærk

- Hvis der ikke trykkes på en knap inden for 15 sekunder, lukker menuen.

Vis FM-informationer

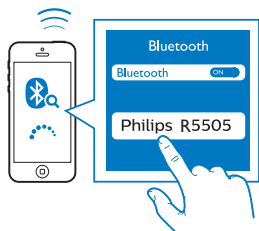
Tryk flere gange på , mens du lytter til FM-radio, for at rulle igennem følgende informationer (hvis de er tilgængelige):

-  Radiotilstand
-  Køkkentimer
-  Sleep-timer
-  Radiotekstmeddelelser
-  Programtype
-  Frekvens
-  Tid
-  Dato

6 Øvrige funktioner

Afspil lyd via Bluetooth

- 1 Tryk gentagne gange på **SOURCE** for at vælge **[Bluetooth]**-tilstand.
↳ **[Not Connected]** blinker på displayet.
- 2 Aktivér Bluetooth på din Bluetooth-enhed og søg efter Bluetooth-enheder.
- 3 Vælg **[Philips R5505]** i søgeresultaterne og tryk for at oprette forbindelse.
↳ Efter at forbindelsen er oprettet ændres skærmeddelelsen til **[Connected]**.



Brug af menu i Bluetooth-tilstand

- 1 I Bluetooth-tilstand tryk på **⊕/☰** og hold den nede for at få adgang til Bluetooth-menuen.
- 2 Tryk på **TUN▶▶/◀◀TUN** for at rulle igennem menupunkterne:
 - **[Kitchen Timer]**: sæt køkkentimer
 - **[Scan setting]**: vælg scanningsfølsomheden (kun stærke stationer eller alle stationer)
 - **[Sleep]**: Indstil sleep-timer
 - **[Clock]**: indstil tid/dato, vælg 1/2/24 timer og indstil tidssynkronisering

- **[Backlight]**: Juster indstillingerne for baggrundslys (3 muligheder: Time out/ På niveau/Dæmpet niveau)
- **[System]**: juster systemindstillingerne:
 - **[Language]**: sæt sprog for systemet (Engelsk/Tysk/Italiensk/Fransk/Hollandsk/Norsk)
 - **[Factory Reset]**: nulstil enheden
 - **[SW version]**: se softwareversion

- 3 Tryk på **SCAN/SELECT** knappen for at vælge et menupunkt.
- 4 Gentag trin 2 til 3, hvis der er underpunkter tilgængelige under et menupunkt.
 - Tryk på **⊕/☰** for at vende tilbage til den forrige menu.

Bemærk

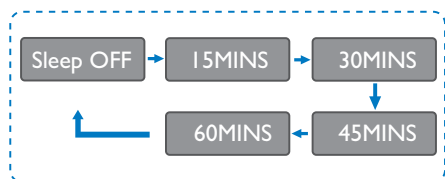
- Hvis der ikke trykkes på en knap inden for 15 sekunder, lukker menuen.

Køkkentimer

Du kan indstille en tidsperiode, hvorefter produktet brummer.

- 1 Vælg **[Kitchen Timer]** under menu.
↳ Timecifrene blinker.
- 2 Tryk gentagne gange på **TUN▶▶/◀◀TUN** for at indstille time og tryk derefter på **SCAN/SELECT** for at bekræfte.
↳ Minutcifrene blinker.
- 3 Tryk gentagne gange på **TUN▶▶/◀◀TUN** for at indstille minutter og tryk derefter på **SCAN/SELECT** for at bekræfte.
↳ Sekundcifrene blinker.
- 4 Tryk gentagne gange på **TUN▶▶/◀◀TUN** for at indstille sekunderne og tryk derefter på **SCAN/SELECT** for at bekræfte.
 - Tryk på en vilkårlig tast på enheden for at stoppe brummen.

Sleep-timer



- 1 Vælg **[Sleep]** menu.
- 2 Tryk på **TUN▶▶/◀◀TUN** flere gange for at vælge en sleep-timer-periode (i minutter).
↳ Når **[Sleep OFF]** vises, er sleep-timeren deaktiveret.

7 Produktdata

Specifikationer

Forstærker

Nominel udgangseffekt	5 W RMS
Signal til støj-forhold	> 65 dBA

Tuner

Tuningsområde (FM)	87,5 - 108 MHz
Tuningsområde (DAB)	174,928 - 239,2 MHz (Bånd III)

Højtaler

Højtalerimpedans	4 ohm
Følsomhed	86 ± 3 dB/m/W

Bluetooth

Bluetooth-version	V5.0
Bluetooth-frekvensbånd	2,4 Ghz ~ 2,48 GHz ISM-bånd
Maksimal sendeeffekt	- 4,1 dBm

Bluetooth-rækkevidde	10 m (frit område)
----------------------	--------------------

Generelle oplysninger

Vekselstrøm (strømadapter)	Mærkenavn: PHILIPS
	Indgang: 100 - 240V-, 50 / 60 HZ
	Udgang: 7,5V = 1,0 A
Strømforbrug under brug	≤ 8 W
Standby-strøm	≤ 1 W

Mål

Hovedenhed (B x H x D)	206,6 x 140,6 x 106 mm
------------------------	------------------------

Vægt

Hovedenhed	0,85 kg
------------	---------

8 Fejlfinding



Advarsel

- Fjern aldrig kabinettet på dette apparat.

Forsøg aldrig selv at reparere systemet, da dette vil påvirke garantiens gyldighed.

Hvis du oplever problemer under brugen af denne enhed, bør du kontrollere følgende punkter, inden du anmoder om reparation.

Hvis der fortsat er problemer, skal du gå ind på Philips hjemmeside (www.philips.com/support).

Når du kontakter Philips, skal du sørge for, at enheden er i nærheden, og at modelnummeret og serienummeret er tilgængelige.

Ingen strøm

- Sørg for, at radioens strømforsyning er korrekt forbundet.
- Sørg for, at der er strøm i stikkontakten.

Ingen eller dårlig lyd.

- Justér lydstyrken.
- Kontroller om lyden er slået fra på radioen, eller om radiostationen stadig indlæser i bufferen.
- Træk radioantennen fuldt ud, og juster dens position.
- Hold radioen væk fra andre elektroniske enheder for at undgå forstyrrelser.

Ingen reaktion fra radioen

- Afbryd og genopret forbindelsen til strømforsyningen, tænd derefter igen for radioen.
- Kontroller, om radioen er i standby-tilstand. Hvis ja, tænd for radioen.

Dårligt radiosignal

- Hold radioen væk fra andre elektroniske enheder for at undgå forstyrrelser.
- Træk radioantennen fuldt ud, og juster dens position.

Visse stationer virker nogle gange ikke

- Visse stationer kan kun understøtte et begrænset antal lyttere. Hvis du prøver igen efter nogle minutter, kan du lytte til stationerne.
- Stationen sender ikke. Prøv igen senere.

9 Information

Enhver ændring eller modifikation, der ikke er udtrykkeligt godkendt af **MMD Hong Kong Holding Limited**, kan ugyldiggøre brugerens ret til at betjene udstyret.

Overensstemmelse



Hermed erklærer **MMD Hong Kong Holding Limited**, at dette udstyr er i overensstemmelse med de grundlæggende krav og øvrige relevante bestemmelser i direktivet **2014/53/EU**. Du kan finde overensstemmelseserklæringen på www.philips.com/support.

Omsorg for miljøet

Bortskaffelse af dit gamle produkt og batteri



Dit produkt er designet og fremstillet med materialer og komponenter i høj kvalitet, som kan genbruges og genanvendes.



Dette symbol på et produkt betyder, at produktet er dækket af det europæiske direktiv 2012/19/EU.



Dette symbol betyder, at produktet indeholder batterier, der er dækket af det europæiske direktiv 2013/56/EU, som ikke må bortskaffes sammen med normalt husholdningsaffald.

Undersøg dit lokale sorteringsystem for elektriske og elektroniske produkter samt batterier. Følg de lokale regler, og bortskaft aldrig produktet og batterier sammen med normalt husholdningsaffald. Korrekt bortskaffelse af gamle produkter og batterier hjælper med at forebygge negative konsekvenser for miljøet og den menneskelige sundhed.

Fjernelse af engangsbatterier

Se i afsnittet om isætning af batterier, hvordan du fjerner engangsbatterier.

Miljøoplysninger

Al unødvendig emballage er udeladt. Vi har forsøgt at forenkle emballagen ved at dele den op i tre materialer: Pap (kasse), polystyrenskum (polstring) og polyethylen (poser, beskyttende skumfolie).

Dit system består af materialer, der kan genbruges og genanvendes, hvis de afmonteres af et specialiseret firma. Overhold de lokale regler angående bortskaffelse af emballage, brugte batterier og gammelt udstyr.

Bemærkninger om varemærke



Bluetooth® ordmærket og logoer er registrerede varemærker tilhørende Bluetooth SIG, Inc., og enhver brug af sådanne mærker af **MMD Hong Kong Holding Limited** sker under licens. Andre varemærker og varebetegnelser tilhører deres respektive ejere.



Specifikationer kan ændres uden varsel.

Philips og Philips-emblemet er registrerede varemærker tilhørende Koninklijke Philips N.V. og er brugt under licens. Dette produkt er blevet fremstillet af og solgt under ansvar af MMD Hong Kong Holding Limited eller et af virksomhedens datterselskaber, og MMD Hong Kong Holding Limited er garant i forhold til dette produkt.

TAR5505_I0_UM_V1.0

