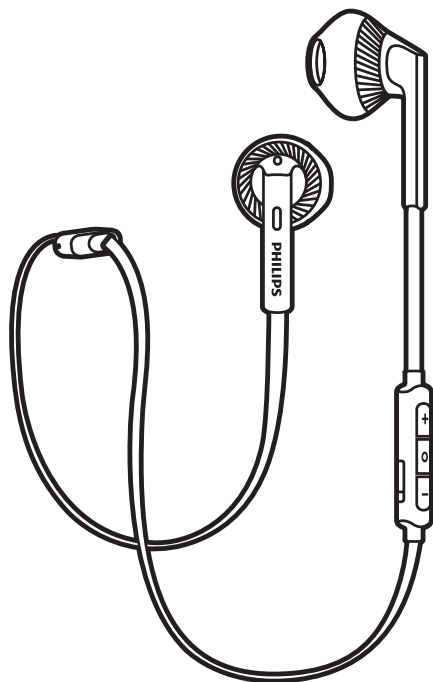


# Мы всегда готовы помочь!

Зарегистрируйте свое устройство и получите поддержку на [www.philips.com/support](http://www.philips.com/support)

SHB5250

Возник вопрос?  
Обратитесь в  
Philips



## Руководство пользователя

# PHILIPS



# Содержание

---

<b>1</b>	<b>Важные инструкции по безопасности</b>	<b>2</b>
	Правила безопасности при прослушивании	2
	Общая информация	2
<hr/>		
<b>2</b>	<b>Наушники-вкладыши Bluetooth</b>	<b>3</b>
	Комплектация	3
	Другие устройства	3
	Описание наушников-вкладышей Bluetooth	3
<hr/>		
<b>3</b>	<b>Начало работы</b>	<b>5</b>
	Зарядка наушников	5
	Выполнение сопряжения между мобильным телефоном и наушниками	5
<hr/>		
<b>4</b>	<b>Использование наушников</b>	<b>6</b>
	Подключение наушников к Bluetooth-устройству	6
	Управление вызовами и музыкой	6
<hr/>		
<b>5</b>	<b>Технические данные</b>	<b>8</b>
<hr/>		
<b>6</b>	<b>Предупреждение</b>	<b>9</b>
	Заявление о соответствии	9
	Утилизация отработавшего изделия и использованных батарей	9
	Соответствие ЭМП	10
	Товарные знаки	10
<hr/>		
<b>7</b>	<b>Часто задаваемые вопросы</b>	<b>11</b>

# 1 Важные инструкции по безопасности

## Правила безопасности при прослушивании



### Опасно!

- Чтобы избежать повреждения слуха, ограничьте время прослушивания на высокой громкости и установите безопасный уровень громкости. Чем выше уровень громкости, тем меньше безопасное время прослушивания.

### При использовании гарнитуры соблюдайте следующие правила.

- Слушайте с умеренным уровнем громкости, с разумной продолжительностью.
- Старайтесь не увеличивать громкость, пока происходит адаптация слуха.
- Не устанавливайте уровень громкости, мешающий слышать окружающие звуки.
- В потенциально опасных ситуациях следует соблюдать осторожность или временно прерывать прослушивание.
- Избыточное звуковое давление, вызванное наушниками или гарнитурой, может привести к потере слуха.
- Во время вождения не рекомендуется использовать сразу оба наушника. В некоторых странах такое использование наушников во время управления автомобилем запрещено законом.

- В целях безопасности во время управления автомобилем и в других потенциально опасных ситуациях старайтесь не отвлекаться на разговоры по мобильному телефону.

## Общая информация

Чтобы избежать повреждений или сбоев в работе устройства, выполняйте следующие инструкции.

### Внимание

- Не подвергайте наушники воздействию высоких температур.
- Не роняйте наушники.
- Следует исключить попадание на наушники капель воды или брызг.
- Не погружайте наушники в воду.
- Не пользуйтесь чистящими средствами, содержащими спирт, аммиак, бензин или абразивные вещества.
- При необходимости очистки пользуйтесь мягкой тканью, смоченной небольшим количеством воды или разбавленного мягкого мыла.
- Не подвергайте аккумулятор чрезмерному нагреву, в том числе воздействию прямых солнечных лучей, огня и пр.
- При неправильной замене батарей возникает опасность взрыва. Заменяйте батареи только такой же или эквивалентной моделью.

### Рабочая температура, температура хранения и влажность

- Рабочая температура и температура хранения должны находиться в диапазоне от  $-15^{\circ}\text{C}$  до  $55^{\circ}\text{C}$  (при относительной влажности до 90 %).
- При высокой или низкой температурах срок службы аккумулятора может сокращаться.

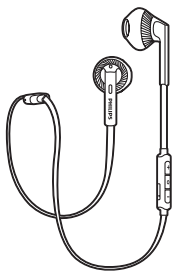
## 2 Наушники-вкладыши Bluetooth

Поздравляем с покупкой и приветствуем вас в клубе Philips! Чтобы воспользоваться всеми преимуществами поддержки Philips, зарегистрируйте устройство на веб-сайте [www.philips.com/welcome](http://www.philips.com/welcome).

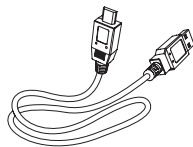
Эти беспроводные наушники-вкладыши Philips позволяют:

- в беспроводном режиме громкой связи принимать телефонные вызовы;
- слушать музыку и управлять воспроизведением в беспроводном режиме;
- переключаться между телефонными звонками и прослушиванием музыки.

### Комплектация



Наушники-вкладыши Bluetooth Philips SHB5250



USB-кабель для зарядки (только зарядка)

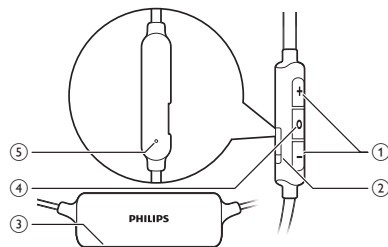


Краткое руководство

### Другие устройства

Мобильный телефон или устройство, поддерживающее Bluetooth и совместимое с наушниками (см. 'Технические данные' на стр. 10) (например, ноутбук, КПК, Bluetooth-адаптер, MP3-плеер и пр.).

### Описание наушников-вкладышей Bluetooth



- ① Кнопка управления громкостью/воспроизведением
- ② Разъем для зарядки micro USB

- ③ LED-индикатор
- ④ Кнопка включения/выключения и переключения между музыкой/вызовами
- ⑤ Микрофон

# 3 Начало работы

## Зарядка наушников

### Примечание

- Перед первым использованием наушников заряджайте батарею не менее 5 часов для обеспечения оптимальной емкости и продления срока службы.
- Чтобы избежать повреждений или сбоев, используйте только оригинальный кабель USB.
- Перед зарядкой наушников завершите вызов. При подключении к источнику питания наушники будут отключены.
- Во время зарядки можно продолжать пользоваться наушниками.

Подключите входящий в комплект кабель USB к:

- разъему для зарядки micro USB на наушниках;
  - зарядному устройству/USB-порту компьютера.
- ↳ Во время зарядки наушников светодиодный индикатор горит белым светом, а после выполнения полной зарядки — гаснет.

### Совет

- В среднем полная зарядка занимает 2 часа.

## Выполнение сопряжения между мобильным телефоном и наушниками

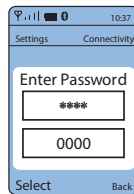
Перед первым использованием необходимо установить соединение между наушниками и мобильным телефоном. Успешное сопряжение позволяет установить уникальную зашифрованную связь между

телефоном и наушниками. В памяти наушников сохраняются последние 4 устройства. Если в памяти уже сохранено 4 устройства, при очередной попытке подключения более старые сеансы связи заменяются новыми.

- 1 Убедитесь, что наушники полностью заряжены и отключены.
- 2 Нажмите и удерживайте кнопку включения/выключения, пока светодиодный индикатор не начнет попеременно мигать синим и белым светом.  
↳ Наушники будут находиться в режиме сопряжения в течение 5 минут.
- 3 Убедитесь, что мобильный телефон включен, функция Bluetooth на телефоне активирована.
- 4 Установите сопряжение между мобильным телефоном и гарнитурой. Дополнительные инструкции см. в руководстве пользователя вашего мобильного телефона.

В следующих примерах показано, как выполнить сопряжение между наушниками и мобильным телефоном.

- 1 Включите Bluetooth на мобильном телефоне и выберите Philips SHB5250.
- 2 Если появится запрос на ввод пароля, наберите "0000" (четыре нуля). Если мобильный телефон оснащен технологией Bluetooth 3.0 или более поздней версии, вводить пароль не нужно.



# 4 Использование наушников

## Подключение наушников к Bluetooth-устройству

- 1 Включите мобильный телефон или Bluetooth-устройство.
- 2 Чтобы включить наушники, нажмите и удерживайте кнопку включения/выключения.
  - ↳ Начнет мигать синий индикатор.
  - ↳ Наушники будут автоматически подключены к последнему подключенному мобильному телефону или Bluetooth-устройству. Если это устройство недоступно, наушники установят соединение с предпоследним подключенным устройством.



### Совет

- Если включить мобильный телефон или Bluetooth-устройство (либо активировать функцию Bluetooth) после включения наушников, то подключение наушников к мобильному телефону или Bluetooth-устройству придется установить вручную.



### Примечание

- Если в течение 5 минут не удастся найти ни одного доступного для подключения Bluetooth-устройства, наушники автоматически отключаются для экономии заряда аккумулятора.

## Управление вызовами и музыкой

### Включение/выключение

Задача	Кнопка	При работе
Включите наушники.	Управление музыкой/вызовами	Нажмите и удерживайте в течение 2 секунд.
Выключите наушники.	Управление музыкой/вызовами	Нажмите и удерживайте в течение 4 секунд. <ul style="list-style-type: none"><li>↳ Светодиодный индикатор загорится белым светом и погаснет.</li></ul>

### Управление музыкой

Задача	Кнопка	При работе
Воспроизведение или приостановка музыки.	Управление музыкой/вызовами	Нажмите 1 раз.
Регулировка громкости.	+/-	Нажмите 1 раз.
Переход вперед.	+	Нажмите и удерживайте.
Переход назад.	-	Нажмите и удерживайте.



## Управление вызовами

Задача	Кнопка	При работе
Прием/ завершение вызова.	Управление музыкой/ вызовами	Нажмите 1 раз. ↳ 1 зву- ковой сигнал.
Переключение абонента во время вызова.	Управление музыкой/ вызовами	Нажмите 2 раза. ↳ 1 зву- ковой сигнал.

## Другие индикаторы состояния наушников

Состояние наушников	Индикатор
Наушники подключены к Bluetooth- устройству и находится в режиме ожидания или воспроизведения музыки.	Светодиодный индикатор мигает синим светом каждые 8 секунд.
Наушники готовы к сопряжению.	Светодиодный индикатор попеременно мигает синим и белым светом.
Наушники включены, однако не подключены к Bluetooth- устройству.	Светодиодный индикатор быстро мигает синим светом. Если подключение невозможно осуществить, наушники выключаются через 5 минут.
Низкий уровень заряда батарей.	Светодиодный индикатор мигает белым светом 3 раза каждые 10 секунд до полной разрядки аккумулятора.
Аккумулятор полностью заряжен.	Индикатор прекращает мигать белым светом.

# 5 Технические данные

- Воспроизведение музыки: 4,5 часов
- Время работы в режиме разговора: 4,5 часов
- Время работы в режиме ожидания: 55 часов аккумулятора: 2 часа
- Литий-полимерный аккумулятор (120 мА\*ч)
- Bluetooth 4.1, поддержка моно сигнала Bluetooth (профиль гарнитуры HSP, профиль громкой связи HFP), поддержка стереосигнала Bluetooth (расширенный профиль распространения аудио A2DP, профиль дистанционного управления аудио- и видеоаппаратурой AVRCP)
- Рабочий диапазон: до 10 метров
- Цифровое эхо- и шумоподавление
- Автовыключение



## Примечание

- Характеристики могут быть изменены без предварительного уведомления.

# 6 Предупреждение

## Заявление о соответствии

Компания Gibson Innovations настоящим заявляет, что данное изделие соответствует основным требованиям и другим применимым положениям Директивы 1999/5/ЕС. Для ознакомления с декларацией о соответствии перейдите на сайт [www.p4c.philips.com](http://www.p4c.philips.com).

## Утилизация отработавшего изделия и использованных батарей



Данное изделие изготовлено из высококачественных материалов и компонентов, которые подлежат повторной переработке и вторичному использованию.



Этот символ на изделии означает, что оно подпадает под действие Директивы Европейского парламента и Совета 2012/19/ЕС.



Этот символ означает, что в изделии содержится встроенный аккумулятор, который подпадает под действие Директивы Европейского парламента и Совета 2013/56/ЕС, согласно которой

аккумулятор нельзя утилизировать вместе с бытовыми отходами. Для извлечения аккумулятора настоятельно рекомендуем вам обращаться в специализированный пункт или сервисный центр Philips за помощью специалистов.

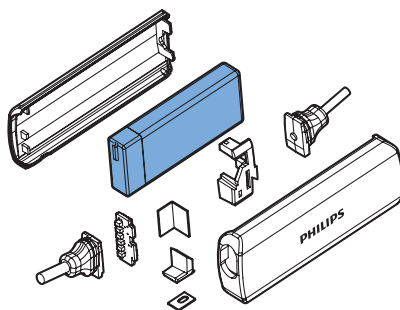
Узнайте о правилах местного законодательства по отдельной утилизации электротехнических и электронных изделий и аккумуляторов. Действуйте в соответствии с местным законодательством и не выбрасывайте отслужившие изделия и аккумуляторы вместе с бытовым мусором. Правильная утилизация отслуживших изделий и аккумуляторов поможет предотвратить негативное воздействие на окружающую среду и здоровье.

## Извлечение аккумулятора



### Примечание

- Перед извлечением убедитесь, что гарнитура не подключена к кабелю USB.



---

## Соответствие ЭМП

Настоящее изделие соответствует всем применимым стандартам и нормам по воздействию электромагнитных полей.

### **Информация о безопасной утилизации**

Изделие не имеет лишней упаковки. Мы попытались сделать так, чтобы упаковочные материалы легко разделялись на три типа: картон (коробка), пенополистерол (буфер) и полиэтилен (мешки, защитный пенопластовый лист).

Материалы, из которых изготовлена система, могут быть переработаны и вторично использованы специализированными предприятиями. Соблюдайте местные нормативные требования по утилизации упаковочных материалов, выработавших ресурс элементов питания и старого оборудования.

---

## Товарные знаки

---

### **Bluetooth**

Текстовый знак и логотипы Bluetooth принадлежат компании Bluetooth SIG, Inc. Любое использование этих знаков компанией Gibson Innovations осуществляется по лицензии.

## 7 Часто задаваемые вопросы

### **Не удается включить наушники Bluetooth.**

Низкий уровень заряда батареи. Зарядите наушники.

### **Не удается установить соединение между наушниками Bluetooth и мобильным телефоном.**

Функция Bluetooth отключена. Включите функцию Bluetooth на мобильном телефоне и включите мобильный телефон прежде, чем будут включены наушники.

### **Не удается установить соединение.**

Убедитесь, что наушники находятся в режиме сопряжения.

- Следуйте инструкциям, описанным в данном руководстве пользователя (см. 'Выполнение сопряжения между мобильным телефоном и наушниками' на стр. 5).
- Убедитесь, что светодиодный индикатор светится попеременно синим и белым светом, и лишь после этого отпускайте переключатель "вызов/музыка". Не отпускайте кнопку, пока светодиодный индикатор горит только синим светом.

### **Не удается найти наушники на мобильном телефоне.**

- Наушники могут быть подключены к другому устройству, с которым ранее было установлено соединение. Выключите подключенное устройство или переместите его за пределы рабочего диапазона.
- Возможно, соединение было сброшено или наушники были ранее подключены к другому устройству. Снова выполните сопряжение наушников и мобильного телефона, как описано в руководстве пользователя (см. 'Выполнение сопряжения между мобильным телефоном и наушниками' на стр. 5).

### **Наушники Bluetooth подключены к мобильному телефону с поддержкой стереосигнала Bluetooth, однако музыка воспроизводится только через динамик мобильного телефона.**

См. руководство пользователя мобильного телефона. Включите воспроизведение музыки через наушники.

### **Плохое качество звука, слышны помехи.**

Устройство Bluetooth находится за пределами рабочего диапазона. Сократите расстояние между наушниками и Bluetooth-устройством или уберите объекты, препятствующие прохождению сигнала.

### **При потоковой передаче сигнала с мобильного телефона звук воспроизводится с низким качеством, или не работает потоковая передача сигнала.**

Убедитесь, что мобильный телефон поддерживает не только профили HSP/HFP (моно), но и A2DP (см. 'Технические данные' на стр. 10).

### **Я слышу музыку, но не могу управлять ее воспроизведением на устройстве Bluetooth (например, приостанавливать воспроизведение, проматывать вперед/назад).**

Убедитесь, что аудиоустройство Bluetooth поддерживает AVRCP (см. 'Технические данные' на стр. 10).

Дополнительную информацию см. на веб-сайте [www.philips.com/support](http://www.philips.com/support).





2015 © Gibson Innovations Limited. Все права защищены.

Ответственность за изготовление и реализацию данного изделия несет компания Gibson Innovations Ltd. Компания Gibson Innovations Ltd. также предоставляет гарантию на данное изделие.

Philips и эмблема Philips в виде щита являются зарегистрированными товарными знаками компании Koninklijke Philips N.V. и используются по лицензии Koninklijke Philips N.V.

UM\_SHB5250\_00\_RU\_V1.0  
WK1608

**CE 0890**

