

Siempre ahí para ayudarle

Registre su producto y obtenga asistencia en:
www.philips.com/welcome

CEM2101



Manual del usuario

PHILIPS

Contenido

1 Importante 2

- Seguridad 2
- Aviso 2

2 Sistema de audio para el automóvil 4

- Introducción 4
- Contenido de la caja 4
- Descripción de la unidad principal 5

3 Introducción 7

- Instalación del sistema de audio para automóviles 7
- Encendido 10
- Selecciona el país o región 10
- Configuración del formato de reloj 10
- Ajuste del reloj 11

4 Cómo escuchar la radio 11

- Sintoniza una emisora de radio. 11
- Almacene las emisoras de radio en la memoria 12
- Sintonización de una presintonía 12

5 Reproducción de archivos de audio 12

- Reproducción de un disco 12
- Reproducción desde un dispositivo USB 13
- Opciones de reproducción 13
- Conexión de una fuente de sonido externa 14

6 Ajustar el sonido 14

- Ajustes de volumen 14
- Silenciar 14
- Activación y desactivación del refuerzo dinámico de graves (DBB) 14
- Activación y desactivación de Max Sound 15
- Selección del ecualizador predefinido 15
- Cambio de zonas de reproducción 15
- Otros ajustes de sonido 15

7 Ajuste de la configuración del sistema 16

- Activación y desactivación del pitido 16
- Activación y desactivación del modo de demostración 16
- Atenuador 16
- Dance 16
- Restablecimiento 16

8 Información adicional 17

- Extracción del panel frontal 17
- Sustitución del fusible 17
- Extracción de la unidad 17

9 Información del producto 18

10 Solución de problemas 19

11 Glosario 20

1 Importante

Seguridad

- Debe leer y comprender todas las instrucciones antes de utilizar la unidad. La garantía no cubre los daños producidos por no haber seguido las instrucciones.
- Esta unidad ha sido diseñada para funcionar exclusivamente con alimentación de CC de 12V con conexión a tierra.
- Para proteger su seguridad mientras conduce, ajuste el volumen a un nivel cómodo y seguro.
- El uso de fusibles inapropiados puede ocasionar daños e incendios. Cuando sea necesario cambiar el fusible, consulte a un profesional.
- Para una instalación segura, utilice sólo los accesorios que se proveen con la unidad.
- Para evitar cortocircuitos, no exponga la unidad, el control remoto ni sus pilas a la lluvia ni al agua.
- Nunca coloque objetos dentro de las ranuras de ventilación ni en ningún tipo de abertura de la unidad.
- Limpie la unidad y el marco con un paño suave humedecido. No utilice sustancias como alcohol, productos químicos ni productos de limpieza domésticos para limpiar el artefacto.
- No coloque ningún otro elemento que no sean discos en la unidad.
- No utilice solventes como bencina, diluyentes, limpiadores comerciales ni aerosoles antiestáticos para limpiar los discos.
- Puede producirse radiación láser visible e invisible cuando está abierto. No exponer a los rayos de luz.
- Riesgo de daños a la pantalla de la unidad. Nunca toque, presione, frote ni golpee la pantalla con ningún objeto.



Precaución

- Si se llevan a cabo procedimientos de control o ajuste diferentes de los que se mencionan aquí, pueden producirse radiaciones y otras situaciones de peligro.
- No exponga el dispositivo a goteos ni salpicaduras.
- No coloque sobre el aparato objetos que puedan acarrear un peligro (por ejemplo, objetos que contengan líquido o velas encendidas).

Aviso

Cualquier cambio o modificación que se realice en este dispositivo sin la aprobación expresa de Philips Consumer Lifestyle puede anular la autorización del usuario para utilizar el equipo.

Reciclado



Este producto ha sido diseñado y fabricado con materiales y componentes de alta calidad que pueden reciclarse y reutilizarse.

Si ve el símbolo del cesto de residuos con ruedas tachado adherido al producto, significa que cumple con la Directiva Europea 2002/96/EC:



Nunca se deshaga del producto con el resto de los residuos domésticos. Infórmese de la reglamentación local sobre la recolección de productos eléctricos y electrónicos por separado. La eliminación correcta del producto antiguo ayuda a evitar posibles consecuencias negativas para el medio ambiente y la salud.

Información medioambiental

Se han suprimido todos los embalajes innecesarios. Nos hemos esforzado por lograr que el embalaje sea fácil de separar en tres materiales: cartón (caja), espuma de poliestireno (corcho) y polietileno (bolsas, lámina de espuma protectora).

El sistema se compone de materiales reciclables que pueden volver a utilizarse si los desarma una empresa especializada. Siga las normas locales de eliminación de materiales de embalaje, baterías agotadas y equipos antiguos.



La copia no autorizada de material protegido, incluidos programas informáticos, archivos, difusiones y grabaciones de sonido, puede infringir los derechos de propiedad intelectual y constituir un delito. Este equipo no debe utilizarse para tales fines.



Windows Media y el logotipo de Windows son marcas registradas o marcas comerciales registradas de Microsoft Corporation en Estados Unidos y / u otros países.

Este artefacto incluye esta etiqueta:



2013 © Koninklijke Philips Electronics N.V.
Todos los derechos reservados.

Las especificaciones están sujetas a cambio sin previo aviso. Las marcas comerciales son propiedad de Koninklijke Philips Electronics N.V. o de sus respectivos propietarios. Philips se reserva el derecho de modificar los productos en cualquier momento sin obligación de realizar ajustes en los insumos anteriores.

2 Sistema de audio para el automóvil

Felicitaciones por su compra y bienvenido a Philips. Para utilizar los servicios de asistencia técnica de Philips, registre su producto en www.philips.com/welcome.

Introducción

Con el sistema de audio para el auto puede manejar mientras disfruta de:

- Radio FM o AM (MW)
- Audio de CD o disco MP3
- Audio de dispositivos USB
- Audio de otros dispositivos externos

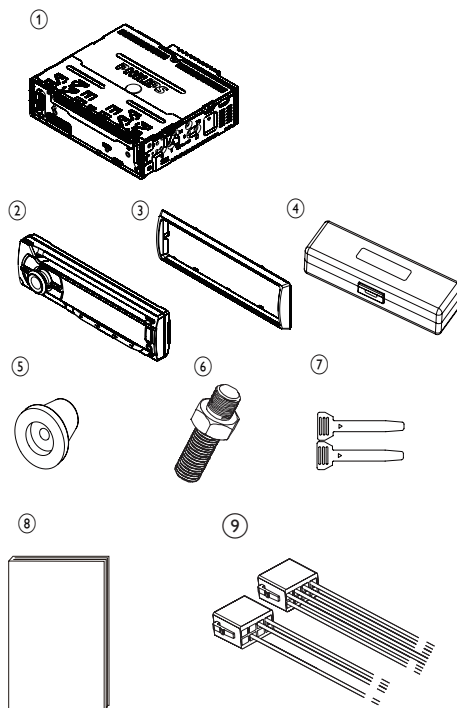
La unidad es compatible con los siguientes formatos multimedia:



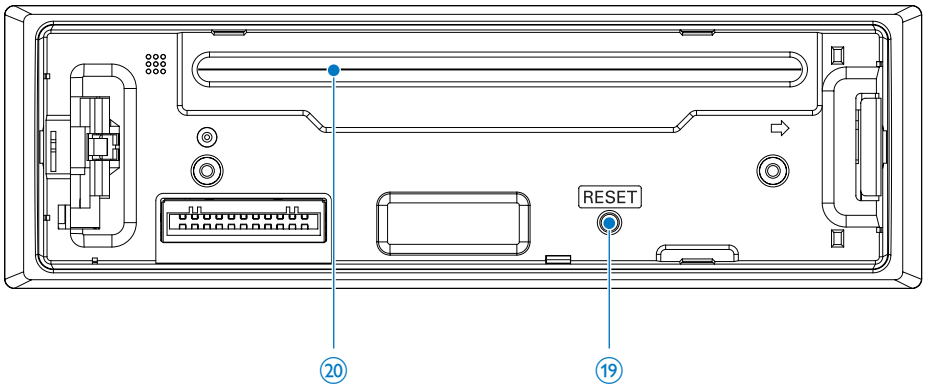
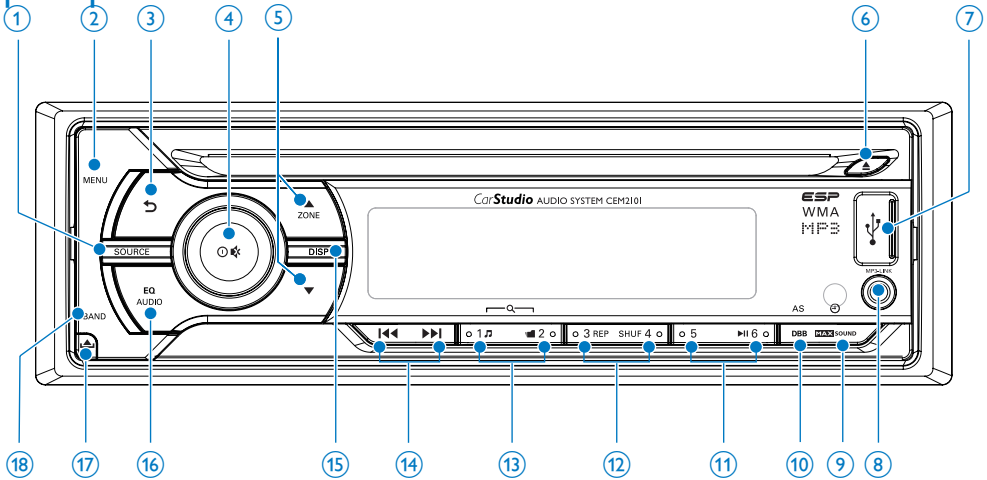
Contenido de la caja

Compruebe e identifique el contenido del empaque:

- ① Unidad principal (con manga de montaje)
- ② Panel frontal
- ③ Marco del tablero
- ④ Funda de transporte para el panel frontal
- ⑤ Almohadilla de goma
- ⑥ 1 tornillo
- ⑦ 2 herramientas de desmontaje
- ⑧ Manual del usuario
- ⑨ Conector ISO macho



Descripción de la unidad principal



① SOURCE

- Selecciona la fuente de audio.

② MENU

- Accede al menú del sistema.

③ ↶

- Vuelve al menú anterior.

④ ⏻ / 🔊

- Enciende o apaga la unidad.
- Confirma la selección.

- Activa o desactiva el sonido.
- Permite ajustar el volumen.

⑤ ZONE ▲ / ▼

- Selecciona la banda del sintonizador.
- Selecciona la carpeta de MP3 / WMA.
- Cambia de zona de reproducción.

⑥ ▲

- Expulsa los discos.

⑦ ↶

- Toma USB.

- ⑧ **MP3 LINK**
- Permite conectar a una fuente de audio externa.
- ⑨ **MAX SOUND**
- Enciende o apaga la función de maximización de volumen.
 - Muestra el reloj.
- ⑩ **DBB**
- Activa o desactiva el refuerzo dinámico de graves (DBB).
 - Accede al almacenamiento automático del sintonizador.
- ⑪ **▶||**
- Selecciona la presintonía N° 6.
 - Inicia la reproducción.
 - Detiene o reinicia la reproducción.
- ⑫ **REP / SHUF**
- Selecciona la presintonía N° 3 / 4.
 - Accede al modo de repetición.
 - Accede al modo de reproducción aleatoria.
- ⑬ **♪ / ■**
- Selecciona la presintonía N° 1 / 2.
 - Busca una pista o carpeta.
- ⑭ **◀◀ / ▶▶**
- Sintoniza la emisora de radio.
 - Salta / busca una pista.
 - Avanza y retrocede rápidamente en la reproducción.
- ⑮ **DISP**
- Muestra el estado actual.
 - Selecciona el atenuador alto o bajo.
- ⑯ **EQ / AUDIO**
- Selecciona los ajustes del ecualizador (EQ).
 - Accede al menú de ajustes de audio.
- ⑰ **▲**
- Extrae el frente.
- ⑱ **BAND**
- Selecciona la banda del sintonizador.
- ⑲ **RESET**
- Restaura la configuración predeterminada.
- ⑳ **Ranura de discos**

3 Introducción



Precaución

- Utilice los controles sólo como se indica en este manual del usuario.

Siga siempre el orden de las instrucciones de este capítulo.

Si se comunica con Philips, le solicitarán el número de serie y de modelo del producto. El número de modelo y el número de serie figuran en la parte inferior de su producto. Escriba los números aquí:

Número de modelo

Número de serie

Instalación del sistema de audio para automóviles

Estas instrucciones corresponden a una instalación normal. Si su automóvil requiere una instalación diferente, realice los ajustes necesarios. Si tiene alguna duda sobre los kits de instalación, consulte a su distribuidor de sistemas de audio Philips para automóviles.



Precaución

- Esta unidad ha sido diseñada para funcionar sólo con alimentación de CC de 12V con conexión a tierra.
- Siempre instale la unidad en el tablero del automóvil. La instalación en otro lugar puede ser peligrosa, dado que la parte trasera del sistema se calienta durante el uso.
- Antes de realizar la instalación, asegúrese de que el auto esté apagado para evitar cortocircuitos.
- Antes de conectar los cables de alimentación de color rojo y amarillo, conecte todos los demás cables.
- Recuerde proteger todos los cables sueltos con cinta aisladora.
- Verifique que los cables no queden enganchados en los tornillos ni en piezas que puedan moverse (por ejemplo, en el riel del asiento).
- Verifique que todos los cables con conexión a tierra estén dirigidos a un mismo punto.
- Para una instalación segura, utilice sólo los accesorios que se proveen con la unidad.
- El uso de fusibles inapropiados puede ocasionar daños e incendios. Cuando sea necesario cambiar el fusible, consulte a un profesional.

Nota sobre el cable de alimentación (amarillo)

- Cuando conecte otros dispositivos a esta unidad, asegúrese de que la potencia del circuito del vehículo sea superior a la del valor total de fusible de todos los dispositivos conectados.

Notas sobre la conexión del parlante

- Nunca conecte los cables del parlante en la estructura de metal o chasis del automóvil.
- Nunca conecte los cables de los parlantes que tienen franjas unos con otros.

Conexión: para automóviles con conectores ISO



Precaución

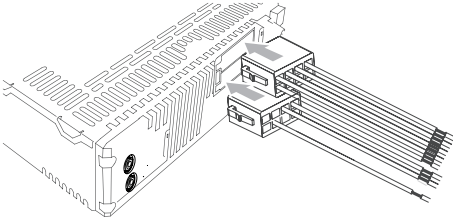
- Recuerde proteger todos los cables sueltos con cinta aisladora.



Nota

- Consulte a un profesional para conectar el CEM2101 como se indica a continuación.

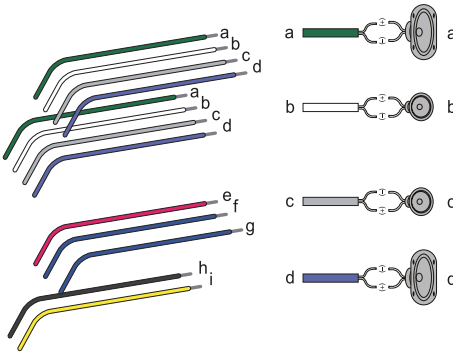
- 1 Conecte el conector macho suministrado a la unidad.



- 2 Controle cuidadosamente el cableado del vehículo y conecte los cables en el conector macho suministrado.

Nota

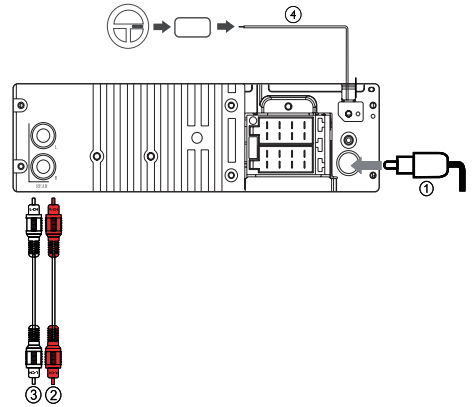
- Peligro Consulte con un profesional para realizar los pasos que se describen a continuación.



a	Banda verde / negra	Parlante izquierdo (posterior)
b	Terminal blanco / negro	Parlante izquierdo (frontal)
c	Terminal gris / negro	Parlante derecho (frontal)
d	Terminal violeta / negro	Parlante derecho (posterior)

e	Rojo	Llave de encendido +12V de CC en ON / ACC
f	Azul	Cable de control del relé de la antena eléctrica / del motor
g	Azul / blanco	Cable de control del relé del amplificador
h	Negro	Tierra
i	Amarillo	A la batería del auto de +12 V que recibe alimentación constante

- 3 Conecte la antena y el amplificador tal como se muestra en la imagen, si corresponde.



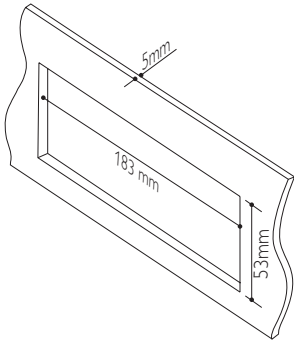
Conector	Conectar a
1 ANTENA	Antena
2 REAR LINE OUT R (toma)	Parlante posterior derecho
3 REAR LINE OUT L (toma)	Parlante posterior izquierdo
4 OE REMOTE (púrpura)	Control remoto de dispositivos OE

Sugerencia

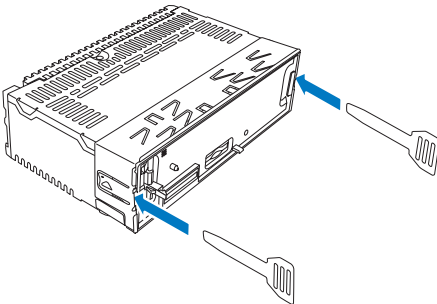
- La disposición de los pines de los conectores ISO depende del tipo de auto. Realice las conexiones de forma correcta para no causar daños a la unidad.

Montaje en el tablero del auto

- 1 Si el auto no dispone de una unidad de a bordo o de un equipo de navegación, desconecte el terminal negativo de la batería del auto.
 - Si desconecta la batería en un auto que dispone de una unidad de a bordo o un equipo de navegación, puede borrarse la memoria del equipo.
 - Si la batería del auto está conectada, controle que los cables pelados no se toquen entre sí para evitar cortocircuitos.
- 2 La abertura del tablero debe tener las siguientes medidas:



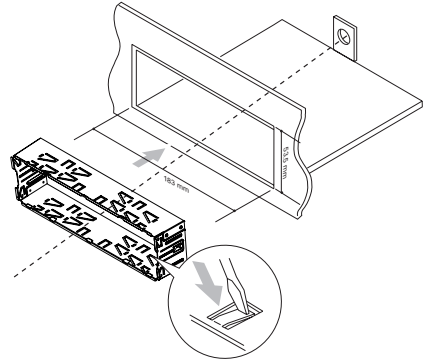
- 3 Extraiga la manga de montaje con las herramientas de desmontaje suministradas.



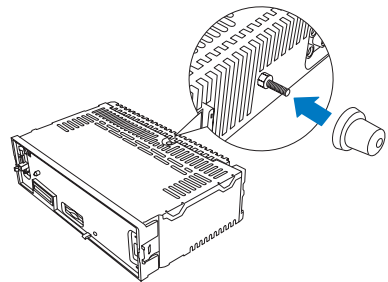
- 4 Instale la manga en el tablero y doble las pestañas hacia fuera para fijarla.

Nota

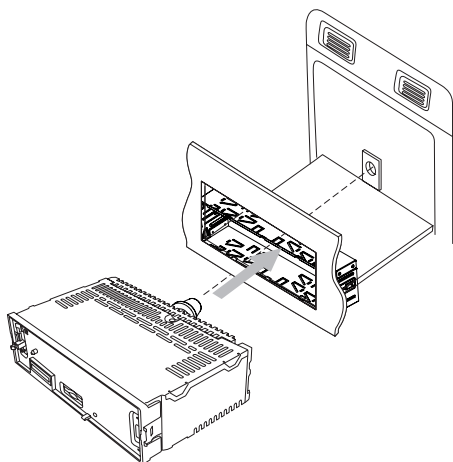
- Si la unidad no está sujeta por una manga sino por los tornillos suministrados, omita este paso.



- 5 Coloque la protección de goma suministrada sobre el extremo del perno de montaje.



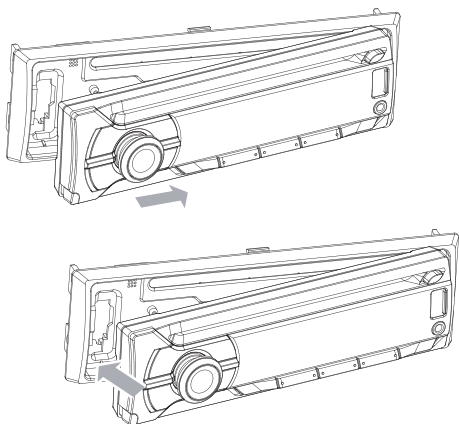
- 6 Deslice la unidad en el tablero hasta que oiga un clic.



- 7 Vuelva a conectar el terminal negativo de la batería del auto.

Coloque el panel frontal

- 1 Coloque el marco del tablero.
- 2 Coloque el lado derecho del panel en la carcasa hasta que encaje correctamente.
- 3 Presione la parte izquierda del panel hasta que el mecanismo quede fijado correctamente en su lugar.



Encendido

Para encender la unidad,

- pulse \odot .

Para apagar la unidad,

- mantenga pulsado \odot hasta que la unidad se apague.

Selección del país o región

Nota

- Seleccione el país o región correspondiente a la unidad para que pueda funcionar correctamente.

- 1 Pulse \odot para encender la unidad.
↳ Se muestra **[SELECT OPERATING REGION]**.
- 2 Gire \odot para seleccionar una opción:
 - **[USA]** (Estados Unidos)
 - **[LATIN]** (América Latina)
 - **[EUROPE]** (Europa occidental)
 - **[RUS]** (Rusia)
 - **[M-EAST]** (Medio Oriente)
 - **[ASIA]** (Pacífico)
 - **[JAP]** (Japón)
 - **[AUST]** (Australia)
- 3 Pulse \odot para confirmar.

Configuración del formato de reloj

- 1 Pulse **MENU**.
- 2 Pulse \blacktriangle o \blacktriangledown varias veces hasta que aparezca **[CLOCK FORMAT]** en la pantalla.
- 3 Gire \odot para seleccionar un ajuste:
 - **[CLOCK 12H]**
 - **[CLOCK 24H]**

Ajuste del reloj

- 1 Pulse **MENU** varias veces hasta que la hora actual aparezca en la pantalla.
- 2 Gire **⊖** para configurar la hora.
- 3 Pulse **⊖** para confirmar.
- 4 Gire **⊖** para configurar los minutos.
- 5 Pulse **⊖** para confirmar.

Visualización del reloj

En cualquier modo, mantenga pulsado **MAX SOUND** hasta que aparezca el reloj.

- Pulse cualquier tecla para ocultar el reloj.

4 Cómo escuchar la radio

Sintoniza una emisora de radio.

- 1 Pulse **SOURCE** varias veces para seleccionar el modo de radio.
- 2 Pulse **BAND** o **▲** / **▼** varias veces para seleccionar una banda: **[FM1]**, **[FM2]**, **[FM3]**, **[AM1]** o **[AM2]**.
- 3 Mantenga pulsado **◀◀** o **▶▶** hasta que aparezca el dígito de frecuencia.
- 4 Pulse **◀◀** o **▶▶** para sintonizar una emisora de radio manualmente.
 - ↳ Se emitirá la estación de radio.
 - Para buscar una emisora de radio automáticamente, pulse **◀◀** o **▶▶**.

Sensibilidad del sintonizador

Puede ajustar la sensibilidad del sintonizador si desea detectar más emisoras o sólo las que tienen señal potente.

- 1 Pulse **MENU** varias veces hasta que aparezca **[LOCAL]** en la pantalla.
- 2 Gire **⊖** para seleccionar un ajuste:
 - **[LOCAL ON]** (búsqueda local activada) sólo se transmitirán las emisoras con señales potentes.
 - **[LOCAL OFF]** (búsqueda local desactivada): se transmitirán las emisoras con señales potentes y débiles.

Almacene las emisoras de radio en la memoria

Puede almacenar hasta 6 emisoras en cada banda.

Guarde las emisoras automáticamente

- 1 En el modo de radio, mantenga pulsado **DBB** hasta que **[STORE - - -]** aparezca en la pantalla.
- 2 Pulse **⓪** para confirmar:
 - ↳ Se guardarán automáticamente las seis emisoras más potentes de la banda seleccionada en los canales presintonizados.

Guarde las emisoras manualmente

- 1 Sintonice la emisora que desea almacenar. (consulte 'Sintoniza una emisora de radio.' en la página 12)
- 2 Mantenga pulsado un botón numérico durante 3 segundos.
 - ↳ La emisora se guardará en el canal seleccionado.

Sintonización de una presintonía

- 1 Pulse **BAND** para seleccionar la banda.
- 2 Pulse una tecla numérica para seleccionar una presintonía.

5 Reproducción de archivos de audio

Nota

- El disco o el dispositivo deben contener archivos que puedan reproducirse.

Reproducción de un disco

Nota

- No puede reproducir CDs codificados con tecnologías de protección de propiedad intelectual.

Puede reproducir CDs de audio disponibles en el mercado y los siguientes tipos de disco:

- CDs grabables (CD-R)
- CDs regrabables (CD-RW)
- CDs de MP3
- CDs de WMA

Nota

- El contenido del disco debe ser reproducible.

Introduzca un CD con la cara impresa hacia arriba.

- ↳ La reproducción se iniciará automáticamente.
- Para hacer una pausa en la reproducción del CD, pulse **▶||**.
- Para reanudar la reproducción del CD, pulse **▶||** nuevamente.
- Para pasar a la pista anterior o siguiente, pulse **◀◀** o **▶▶**.
- Para buscar hacia atrás o hacia adelante rápidamente dentro de la pista actual, pulse **◀◀** o **▶▶** durante tres segundos.

Extracción del CD

Para sacar el CD, pulse ▲ en el panel frontal.



Sugerencia

- Si el disco está trabado dentro del compartimiento de discos, mantenga pulsado ▲ hasta que salga.


Reproducción desde un dispositivo USB

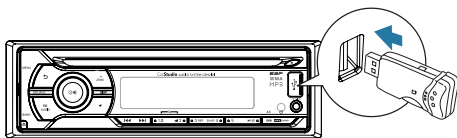


Nota

- El dispositivo USB debe contener música que pueda reproducirse.

Conexión del dispositivo USB

- 1 Deslice la cubierta de la toma USB  hacia la izquierda.
- 2 Introduzca el dispositivo USB en el puerto USB.
↳ La unidad comenzará a reproducir el contenido del dispositivo USB automáticamente.



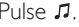
Extraiga el dispositivo USB.

- 1 Pulse ⊕ para apagar la unidad.
- 2 Extraiga el dispositivo USB.


Opciones de reproducción

Búsqueda de pistas MP3/WMA

Búsqueda dentro de la carpeta actual

- 1 Pulse .
↳ Aparecerá el nombre de la pista actual.
- 2 Gire ⊕ para seleccionar otra pista en la carpeta actual.
- 3 Pulse ⊕ para confirmar.

Búsqueda en otra carpeta

- 1 Pulse .
↳ Aparecerá el nombre de la carpeta actual.
- 2 Gire ⊕ para navegar por todas las carpetas.
- 3 Pulse ⊕ para acceder a la carpeta seleccionada.
↳ La unidad comenzará a reproducir la primera canción de la carpeta seleccionada automáticamente.



Sugerencia

- Para volver al nivel superior de una carpeta, pulse .

Visualización de la información de reproducción

Durante la reproducción, pulse **DISP** varias veces para ver la siguiente información:

- Número de pista y tiempo de reproducción transcurrido
- Carpeta
- Archivo
- Álbum
- Artista
- Título

Repetición de la reproducción

- 1 Durante la reproducción, pulse **REP**.
↳ Aparecerá **[REPEAT]** en la pantalla.
- 2 Gire **⊖** para seleccionar un ajuste.
 - **[REP TRK]** (repetir una pista): reproduce la pista actual de forma continua.
 - **[REP FLD]** (repetir una carpeta): reproduce todas las pistas en la carpeta actual de forma continua.
 - **[REP ALL]** (repetir todas las pistas): reproduce todas las pistas de forma continua.

Reproducción aleatoria

Puede reproducir las pistas en orden aleatorio.

- 1 Durante la reproducción, pulse **SHUF**.
↳ Aparecerá **[SHUFFLE]** en la pantalla.
- 2 Gire **⊖** para seleccionar un ajuste:
 - **[SHUF FLD]**: inicia la reproducción aleatoria de todas las pistas de la carpeta actual.
 - **[SHUF ALL]**: inicia la reproducción aleatoria de todas las pistas.
 - **[SHUF OFF]**: cancela la reproducción aleatoria.

Conexión de una fuente de sonido externa

- 1 Conecte la fuente de sonido externa en la toma **MP3 LINK** con un cable de 3,5 mm.
- 2 Pulse **SOURCE** varias veces hasta que aparezca **[MP3 LINK]**.
- 3 Ponga en funcionamiento el componente externo (consulte las instrucciones suministradas con el componente externo).

6 Ajustar el sonido

Ajustes de volumen

Gire **⊖** hacia la derecha para aumentar el volumen y hacia la izquierda para disminuirlo.

Silenciar

Puede desactivar el sonido del audio.

- Durante la reproducción, pulse **⊖**.
- Para reanudar la reproducción de audio, pulse **⊖** nuevamente.

Activación y desactivación del refuerzo dinámico de graves (DBB)

- 1 Pulse **DBB** y aparecerá la configuración actual:
 - ↳ **[DBB ON]**: la función de refuerzo dinámico de graves (DBB) está activada.
 - ↳ **[DBB OFF]**: la función de refuerzo dinámico de graves (DBB) está desactivada.
- 2 Vuelva a pulsar **DBB** para cambiar el ajuste de DBB.

Activación y desactivación de Max Sound

- 1 Pulse **MAX SOUND**.
↳ Aparecerán los ajustes actuales
 - **[MAX ON]**: la función de sonido máximo (MAX sound) está activada.
 - **[MAX OFF]**: la función de sonido máximo (MAX sound) está desactivada.
- 2 Pulse **MAX SOUND** nuevamente para seleccionar una opción.

Selección del ecualizador predefinido

- 1 Pulse **EQ / AUDIO**.
↳ Aparecerá el ajuste actual del ecualizador.
- 2 Pulse **EQ / AUDIO** nuevamente para seleccionar uno de los siguientes ajustes preestablecidos del ecualizador:
 - **[OPTIMAL]** (óptimo)
 - **[FLAT]** (plano)
 - **[POP]** (pop)
 - **[USER]** (usuario)
 - **[TECHNO]** (tecno)
 - **[ROCK]** (rock)
 - **[CLASSIC]** (clásica)
 - **[JAZZ]** (jazz)

Cambio de zonas de reproducción

Con la innovadora tecnología de zonas de reproducción de Philips, el conductor y los pasajeros pueden disfrutar de la música con el mejor balance de los parlantes y un sonido mucho más realista y abarcador; tal como lo concibió el artista. Puede cambiar la zona de

reproducción del conductor a los pasajeros para disfrutar de la mejor configuración de audio de los parlantes en el auto.

- 1 Pulse **ZONE**.
↳ En la pantalla aparecerá la configuración actual.
- 2 Gire ▲ / ▼ para seleccionar un ajuste:
 - **[ALL]** (todos)
 - **[FRONT-L]** (frontal izquierdo)
 - **[FRONT-R]** (frontal derecho)
 - **[FRONT]** (frente)

Otros ajustes de sonido

También puede cambiar los ajustes predeterminados de **EQ / AUDIO**.

- 1 Mantenga pulsado **EQ / AUDIO** durante 3 segundos.
- 2 Pulse ▲ o ▼ varias veces para seleccionar el elemento que desea ajustar:
 - **[BAS]** (graves): alcance de -7 a +7.
 - **[TRE]** (agudos): **alcance de -7 a +7**.
 - **[BAL]** (balance): alcance de 12I a 12D. (I=parlante izquierdo, D=parlante derecho)
 - **[FAD]** (atenuador): alcance de 12T a 12 F. (T=parlante trasero, F=parlante frontal)
- 3 Gire ⓪ para seleccionar un valor:

7 Ajuste de la configuración del sistema

Activación y desactivación del pitido

Cada vez que pulse un botón, la unidad emitirá un pitido. Puede activar o desactivar este pitido.

- 1 Pulse **MENU**.
- 2 Pulse ▲ o ▼ varias veces hasta que aparezca **[BEEP]**.
- 3 Gire Ⓞ para seleccionar un ajuste:
 - **[BEEP ON]**: activa el pitido.
 - **[BEEP OFF]**: desactiva el pitido.

Activación y desactivación del modo de demostración

- 1 Pulse **MENU**.
- 2 Pulse ▲ o ▼ varias veces hasta que aparezca **[DEMO]**.
 - ↳ La pantalla mostrará el ajuste actual del modo de demostración.
- 3 Gire Ⓞ para seleccionar un ajuste:
 - **[DEMO ON]**: activa el modo de demostración. Cuando la unidad esté inactiva por más de 120 segundos, en la pantalla aparecerán todas las funciones.
 - **[DEMO OFF]**: desactiva el modo de demostración.

Atenuador

- 1 Pulse **MENU**.
- 2 Pulse ▲ o ▼ varias veces hasta que aparezca **[DIMMER]** en la pantalla.
- 3 Gire Ⓞ para seleccionar un ajuste:
 - **[DIMM HIGH]** (atenuación alta)
 - **[DIMM LOW]** (atenuación baja)

Dance

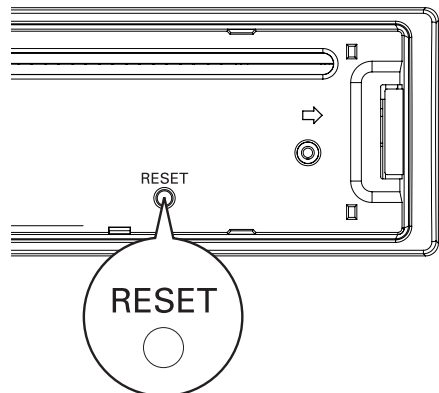
Puede encender o apagar el espectro en la pantalla LCD.

- 1 Pulse **MENU**.
- 2 Pulse ▲ o ▼ varias veces hasta que aparezca **[DANCE]** en la pantalla.
- 3 Gire Ⓞ para seleccionar un ajuste:
 - **[DANCE ON]**: activa el espectro.
 - **[DANCE OFF]**: desactiva el espectro.

Restablecimiento

Puede restablecer los valores predeterminados de la unidad.


- 1 Extraiga el panel frontal.
- 2 Pulse el botón de restablecimiento con una lapicera o una herramienta similar:
 - ↳ Los ajustes preconfigurados, como los canales presintonizados y los ajustes de sonido, se borrarán.

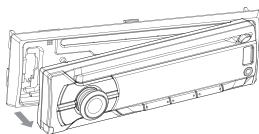
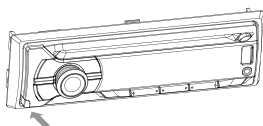


8 Información adicional

Extracción del panel frontal

Puede extraer el panel frontal para evitar robos.

- 1 Pulse  para liberar el panel.
- 2 Tire del panel hacia usted para quitarlo del chasis.

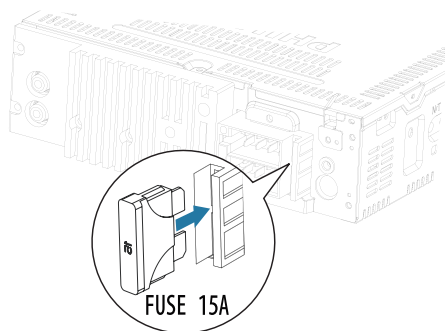


- 3 Guarde el panel en la funda de transporte suministrada para protegerlo de los daños y la suciedad.

Sustitución del fusible

Si el fusible está dañado:

- 1 Compruebe las conexiones eléctricas.
- 2 Compre un fusible que coincida con el voltaje del fusible dañado.
- 3 Sustituya el fusible.



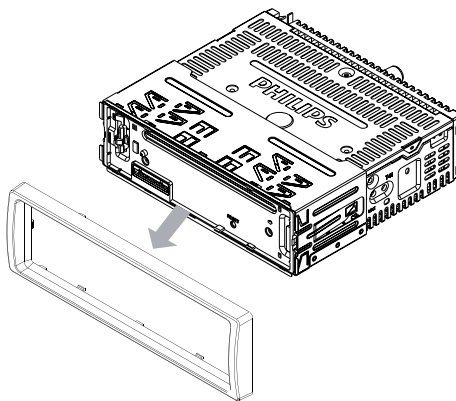
Nota

- Si el fusible nuevo se daña nuevamente, es posible que exista un error de funcionamiento interno. Consulte con su distribuidor de Philips.

Extracción de la unidad

Puede retirar la unidad del tablero.

- 1 Extracción del panel frontal.
- 2 Extraiga la unidad con las herramientas de desmontaje.



9 Información del producto

Nota

- La información del producto está sujeta a cambios sin previo aviso.

Fuente de alimentación	CC de 12 V (11 V - 16 V), con conexión a tierra negativa
Fusible	15 A
Impedancia del parlante adecuada	4 - 8 Ω
Potencia de salida máxima	50 W x 4
Potencia de salida continua	21 W x 4 RMS (4 Ω distorsión armónica total del 10%.)
Voltaje de salida de preamplificador	2,5 V
Nivel de entrada auxiliar	500 mV
Dimensiones (An x Al x Pr):	181,5 x 52 x 191,4 mm
Peso	1,47 kg

Radio

Rango de frecuencia - FM	87,5 - 108,0 MHz
Rango de frecuencia - AM (MW)	522 - 1620 kHz (9 kHz)
	530 - 1710 kHz (10 kHz)
Sensibilidad utilizable - FM	8 μ V
Sensibilidad utilizable - AM (MW)	30 μ V

Dispositivos USB compatibles:

- Memoria Flash USB: host USB 1.1 compatible con todas las velocidades de lectura (1.1, 2.0)
- Reproductores Flash USB: host USB 1.1 compatible con todas las velocidades de lectura (1.1, 2.0)

Formatos compatibles:

- USB o formato de archivo de memoria: FAT12, FAT16, FAT32
- Velocidad de bits (velocidad de datos) de MP3: 32-320 Kbps y velocidad de bits variable
- WMA V4, V7, V8, V9 (L1, L2)
- Frecuencias de muestreo MP3: 8 - 48 kHz
- Velocidades de bits para MP3: 8~320 (kbps), velocidades de bits variables
- Frecuencias de muestreo WMA: 32 kHz, 44,1 kHz, 48 kHz
- Velocidades de bits para WMA: 32~192 (kbps), velocidades de bits variables
- Directorios anidados hasta un máximo de 8 niveles
- Cantidad máxima de álbumes o carpetas: 99 en CD, 99 como máximo para USB o memoria
- Número de pistas/títulos: 999 como máximo para CD (en función del número de álbum), 999 como máximo para USB o memoria
- Etiqueta ID3 v2.0 o superior

Formatos no compatibles:

- Álbumes vacíos: un álbum vacío es aquél que no contiene archivos MP3 o WMA y que no se mostrará en la pantalla.
- Los formatos de archivo incompatibles se omiten. Por ejemplo, los documentos de Word (.doc) o los archivos MP3 con la extensión .dlf se omiten y no se reproducen.
- Archivos de audio AAC, WAV y PCM.
- Archivos WMA con protección DRM (.wav; .m4a; .m4p; .mp4 y .aac)
- Archivos WMA con formato Lossless

10 Solución de problemas



Precaución

- No extraiga nunca la cubierta de la unidad.

Si desea mantener la validez de la garantía, nunca intente reparar el sistema por su cuenta.

Si se presentan problemas durante el uso de la unidad, lea los siguientes puntos antes de solicitar un servicio de reparación. Si no consigue resolver el problema, ingrese en el sitio web de Philips (www.philips.com/support). Cuando se comunique con Philips, recuerde tener el dispositivo cerca y tener a mano el número de modelo y el número de serie del producto.

No hay energía o no hay sonido.

- El motor del auto no está en marcha. Encienda el motor del auto.
- El cable no está conectado correctamente. Verifique las conexiones.
- El fusible está quemado. Reemplace el fusible.
- El volumen está en un nivel demasiado bajo. Ajuste el volumen.
- Si las soluciones anteriores no le sirven de ayuda, pulse el botón **RESET**.
- Verifique que la pista reproducida tenga un formato compatible.

Hay ruido en las emisiones.

- Las señales son muy débiles. Seleccione otras emisoras con señales más potentes.
- Compruebe la conexión de la antena del vehículo.
- Cambie la emisión de estéreo a mono.

No puede reproducirse el disco

- Compruebe que el disco esté introducido con la cara impresa hacia arriba.
- Pase un paño de fibra sobre el disco, desde el centro hasta el borde, realizando movimientos en línea recta.
- Es posible que el disco sea defectuoso. Reproduzca otro disco.
- Verifique que el CD sea un CD, CD-R o CD-RW finalizado.
- Verifique que el CD no esté codificado con tecnologías de protección de propiedad intelectual.

El CD omite pistas

- Compruebe que el CD no esté dañado ni sucio.
- Verifique que el modo aleatorio esté desactivado.

No se puede expulsar el disco

- Mantenga pulsado ▲.

Se han perdido las presintonías.

- El cable de la batería no está conectado correctamente. Conecte el cable de la batería en la terminal que recibe alimentación constante.

En la pantalla aparece ERR-12

- Error de datos USB. Verifique el dispositivo USB.

11 Glosario

M

MP3

Formato de archivos con un sistema de compresión de datos de sonido. "MP3" es la abreviatura de Motion Picture Experts Group 1 (o MPEG-1) Audio Layer 3. Cuando se utiliza el formato MP3, un disco CD-R o CD-RW puede contener hasta 10 veces su capacidad de datos en comparación con un CD normal.

W

WMA (Windows Media Audio)

Los formatos de audio que le pertenecen a Microsoft forman parte de la tecnología de Microsoft Windows Media. Incluye herramientas de administración de derechos digitales de Microsoft, tecnología de codificación para Windows Media Video y tecnología de codificación para Windows Media Audio.

CERTIFICADO DE GARANTÍA EN ARGENTINA, URUGUAY Y PARAGUAY

IMPORTANTE

El presente certificado de garantía es válido únicamente en la República Argentina, República Oriental del Uruguay y República del Paraguay. Para que el mismo tenga validez, es imprescindible que esté completado por la casa vendedora y ser presentado por el usuario conjuntamente con la factura original de compra.

Producto: _____ Modelo: _____

Nro. De Serie: _____ Fecha de Venta: _____

Firma y sello de la casa vendedora: _____

Fabricante/Importador: Philips Argentina S.A.
y/o Fábrica Austral de Productos Eléctricos S.A.
Dirección: Vedia 3892 – Buenos Aires, Argentina.



PHILIPS

PHILIPS ARGENTINA S.A. en adelante denominada "la empresa", garantiza al comprador de este producto, a partir de la fecha de adquisición y por el término de:

- **6 (seis) meses** para los siguientes productos: Mini Sistemas Hi Fi, Micro Sistemas Hi Fi, Parlantes para iPhone & iPod Hi Fi, Reproductores de CD Portátiles, Stereos para automóvil, Parlantes y Potencias para automóvil, Reproductores de audio digital, Radio relojes, Radios portátiles, Cámaras fotográficas digitales y Marcos digitales para fotos,
- **1 (un) año** para los siguientes productos: Home Theaters, Reproductores de Blu-ray, Reproductores de DVD, Micro Theaters / Micro Sistemas con DVD, Mini Sistemas Hi Fi con reproducción de DVD, Reproductores de DVD Portátiles,
- **2 (dos) años** para los Reproductores de MP3 y MP4 fabricados en Fabrica Austral de Productos Eléctricos S.A. (FAPESA),

el normal funcionamiento contra cualquier defecto de fabricación y/o vicio de material, y se compromete a reparar el mismo –sin cargo alguno para el adquirente– cuando el mismo fallare en situaciones normales de uso y bajo las condiciones que a continuación se detallan:

1. Este certificado de garantía es válido únicamente en la República Argentina, República Oriental del Uruguay y República del Paraguay.
2. El certificado de garantía debe ser completado por la casa vendedora y ser presentado por el usuario conjuntamente con la factura original de compra.
3. Serán causas de anulación de esta garantía, en los casos que corresponda:
 - 3.1. Uso impropio o distinto del uso doméstico.
 - 3.2. Exceso o caídas de tensión eléctrica que implique uso en condiciones anormales.
 - 3.3. Instalación y/o uso en condiciones distintas a las marcadas en el "Manual de instalación y uso" que se adjunta al producto.
 - 3.4. Cualquier intervención al artefacto por terceros no autorizados por la empresa.
4. La garantía carecerá de validez si se observare lo siguiente:
 - 4.1. Enmiendas o raspaduras en los datos incluidos en la etiqueta del artefacto, certificado de garantía o factura.
 - 4.2. Falta de factura original de compra que detalle tipo de artefacto, modelo, número de serie y fecha que coincida con los del encabezamiento del presente certificado.
5. No están cubiertos por esta garantía los siguientes casos:
 - 5.1. Los daños ocasionados al exterior del gabinete.
 - 5.2. Las roturas, golpes, caídas o rayaduras causadas por traslados.
 - 5.3. Los daños o fallas ocasionados por deficiencias, sobretensiones, descargas o interrupciones del circuito de conexión del artefacto a fuentes de energía (Red eléctrica, pilas, baterías, etc) que no sean las especificadas en el Manual de uso del mismo.
 - 5.4. Las fallas, daños, roturas o desgastes producidos por el maltrato o uso indebido del artefacto y/o causadas por inundaciones, incendios, terremotos, tormentas eléctricas, golpes o accidentes de cualquier naturaleza.
 - 5.5. Las fallas o daños ocasionados en desperfectos en la línea telefónica.
 - 5.6. Las fallas producidas por una mala recepción ocasionada en el uso de una antena deficiente o en señales de transmisión débiles.
6. Las condiciones de instalación y uso del artefacto se encuentran detalladas en el Manual de Uso del mismo.
7. La empresa no asume responsabilidad alguna por los daños personales o a la propiedad al usuario o a terceros que pudieran causar la mala instalación o uso indebido del artefacto, incluyendo en este último caso a la falta de mantenimiento.

8. En caso de falla, el usuario deberá requerir la reparación a la empresa a través del Service Oficial y/o Talleres Autorizados más próximos a su domicilio y cuyo listado se acompaña al presente. La empresa asegura al usuario la reparación y/o reposición de piezas para su correcto funcionamiento en un plazo no mayor a 30 días contados a partir de la fecha de solicitud de reparación, salvo caso fortuito, fuerza mayor.
9. Toda intervención del servicio técnico realizada a pedido del usuario dentro del plazo de garantía, que no fuera originada por falla o defecto alguno cubierto por este certificado, deberá ser abonada por el interesado de acuerdo a la tarifa vigente.
10. El presente certificado anula cualquier otra garantía implícita o explícita, por la cual y expresamente no autorizamos a ninguna otra persona, sociedad o asociación a asumir por nuestra cuenta ninguna responsabilidad con respecto a nuestros productos.
11. En caso de que durante el período de vigencia de esta garantía el artefacto deba ser trasladado a las Delegaciones Oficiales y/o Talleres Autorizados de Service para su reparación, el transporte será realizado por la empresa y serán a su cargo los gastos de flete y seguros y cualquier otro que deba realizarse para su ejecución.

Centros de Atención al Cliente

ARGENTINA
Tel.: **0800-888-7532**
(Número gratuito)
(011) **4544-2047**

PARAGUAY
Tel.: **009-800-54 1 0004**
(Número gratuito)

URUGUAY
Tel.: **0004-054 176**
(Número gratuito)

Para más Información visite nuestra web: www.philips.com.ar

■ CAPITAL FEDERAL

ELECTARG S.R.L.

Vedia: Vedia 3850 - tel.: 4546-7772

Centro: Av. Córdoba 1357 - Tel.: (011) 4811-0084/9/1050

Caballito: J. M. Moreno 287 - Tel.: (011) 4903-6967/6854/8983

Saladillo: Saladillo 2527 - Tel.: (011) 5554-9400

ATTENDANCE S.A.

Av. Monroe 3351 | Tel.: (011) 4545-5574 - 4545-4700

DIG TRONIC

Av San Martín 1762 | Tel.: (011) 4583-1501

GATTUSO DEMETRIO

Juan Bautista Alberdi 3425 | Tel.: (011) 4619-1631

■ GRAN BUENOS AIRES

Avellaneda	Casa Torres S.A.	Av. Mitre 2559	(011) 4255-5854
Bernal	Saeo - Casa Divi (3)	Av. Los Quilmes 986	(011) 4251-0290
Florencio Varela	Casa Torres S.A.	San Martín 2574	(011) 4255-5854
			(011) 4467-7140
Landús	Casa Torres S.A.	Ituzaingo 1666	(011) 4255-5854
Lomas de Zamora	Attendance S.A.	Av. Hipólito Yrigoyen 9228	(011) 4232-8900
			(011) 4239-2115
			(011) 4244-0397
Lomas de Zamora	Electarg S.R.L.	Italia 78	(011) 4224-6640
Martínez	Saeo - Sugal Service (3)	Córdoba 24	(011) 4799-1408
Moreno	Argentronica	Teniente Camilli 102	(0237) 463-9500
Morón	Servotronic	Mtra. Sra. Buen Viaje 1222	(011) 4627-5656
Morón	Saeo - Electro Hogar (3)	Mendoza 23	(011) 4799-6083
Olivos	Electarg S.R.L.	D F Sarmiento 3562	(011) 4799-1945
			(011) 4794-7117
Quilmes	Casa Torres S.A.	Pellegrini 140	(011) 4255-5854
			(011) 4253-6700
Ramos Mejía	Avesa S.R.L. (1)	Bolívar 675	(011) 4654-6878
			(011) 4654-8003
Ramos Mejía	Electarg S.R.L.	Belgrano 224	(011) 4656-0619
San Isidro	Casa Yoke (1)	Marlín y Omar 22	(011) 4747-2285
San Isidro	MC Zona Norte SRL (2)	Av. Centenario 899	(011) 4747-4040
San Justo	Saeo - PB (3)	Pres. Perón 831	(011) 4443-0781
San Miguel	TecnosanMiguel	Belgrano 939	(011) 4654-4131
Tigre	Pantronic	Almirante Brown 529	(011) 4749-4040
Vicente Lopez	Saeo - Garbo Gas (3)	Laprida 4113	(011) 4709-1863
Villa Ballester	Servotronic	José Hernández 3064	(011) 4767-2515
			(011) 4768-5249

■ BUENOS AIRES

Azul	Herleim Raúl Horacio	Av. 25 de Mayo 1227	(02281) 42-8719
Bahía Blanca	Cita Repuestos (1)	H. Yrigoyen 176	(0291) 452-0881
Bahía Blanca	Neutron (2)	Soler 535	(0291) 453-5329
Baradero	Juan Francisco Mazarrella	Araoz 847	(03329) 48-4321
Berisso	Electrónica Bander	Calle 158 n°107	(0221) 46-14984
Campana	Electrificador Krauter (1)	Lavalle 415	(03489) 43-2919
			(03489) 42-0372
Chivilcoy	Saeo - Fim Refrigeración (3)	Rossetti 208	(02346) 42-1546
Junín	José Capurzio	Primmera Junta 436	(02346) 42-4235
Junín	Junin Service (2)	Alstina 537	(02346) 44-2794
Junín	Saeo - Takak (3)	Comandante Ruiz 382	(02346) 43-0365
La Plata	Da Tos e Hijos	Calle 68 Nro. 1532	(0221) 451-6021
			(0221) 453-3618
La Plata	Saeo - La Plata Service (3)	Calle 44 1250 Esq. 20	(0221) 424-4618
La Plata	Saeo - Speed Service (3)	Av 19 1297 Esq 58 Y 59	(0221) 15-440-9218
La Plata	Highvision	Calle 60 n°1033	(0221) 45-20180
Luján	Electro Hogar - Scamardella	25 de Mayo 280	(02323) 43-8931
Mar de Ajó	Tauro Electrónica	Jorge Newbery 1434	(02257) 42-1750
Mar del Plata	Central Service - Tonelli	Olazabal 2249	(0223) 472-1639
			(0223) 472-9367
Mar del Plata	Service Integral	Salta 3519	(0223) 476-0108
			(0223) 476-4918
Mar del Plata	Saeo - Lealmar (3)	Alberdi 2225	(0223) 495-9291

Importante:

(1) Solamente reparan pequeños aparatos domésticos, Ej. Afeladora, Corta Cabello y Corta Barba, Depiladoras, Planchitas de pelo, Secadores de Pelo, Licuadoras, Mixer, Batidoras, Cafeteras, Jugueras, Aspiradoras, Encendedoras, Planchas.

(2) Solamente reparan Audio Video, Ej. Televisores, DVD, Home Theater, Micro Sistemas, MP3, MP4, Radio Grabadores, Auto Radios, Teléfonos.

(3) Solamente reparan Calefactores Philips Saeo.

Los Talleres que no tienen asterisco reparan ambas líneas de productos (pequeños aparatos domésticos y Audio y Video).

Marcos Paz Tecnicoentro - Leiva 280
Necochea Electrónica Camejo Calle 63 1745
Pehuajó Calcañi Carlos Alberto Zubiria 794
Pergamino ACV Sistemas (2) Dr. Alem 758
Pergamino El Servicio (1) Italia 70
San Nicolás Servitex (2) Av. Alvarez 149
San Nicolás Sudo SRL (1) Luis Viale 362
San Pedro Electrónica Menisale Mitre 1695
Tandil Lazzarini Oscar Rafael Pellegrini 524
Tres Arroyos Saini Fabian y Sergio Av. Belgrano 562
Zárate Electrónica Spinozzi Ituzaingo 1030

■ CATAMARCA
S. F. del Valle de Catamarca Unicom Central de Servicios San Martín 225 (03833) 45-1498

■ CHACO
Resistencia Freschi Jorge Oscar Av. Hemandarias 431
Resistencia Saeco - Service Nea (2) Grl. Obligado 598 (03722) 42-6030
(03722) 43-7561

■ CHUBUT
Comodoro Rivadavia C.A.S. SRL Alem 145 (0297) 444-2629
(0297) 15-625-0555
Esquel Laboratorio Electronico Mitre 378
Pto. Madryn Center Electrónica Sarmiento 588
Trelew Fagtron Electrónica Brasil 253 (02965) 45-8439
(02965) 42-7073

■ CORDOBA
Alta Gracia Serv. Téc. Especializado - Besciglia Velez Sarstfield 19 (03547) 15-45-9936
(03547) 43-0848

Córdoba Selvec S.R.L. Avenida Colón 544 (0351) 425-5999
(0351) 15-670-0070

Córdoba Elcarg SRL Pie. E. Marsilla 635 (0351) 473-2024
(0351) 15-650-4470

Córdoba Saeco - Dreller (2) Alejandro Daniel 2939
Río Cuarto Capaldi Abel Paunero 832 (0358) 462-3003
Río Cuarto Saeco - Total Service (3) San Luis 1275
Río Tercero Service Omega Homeno Manzi 149
Río Tercero Saeco - Berti (2) Dean Funes 109
Villa María Grasso Electrónica (2) Bv. Alvear 541
Villa María Vanguard Sistemas Electrónicos Mexico 421 (0353) 452-1366
(0353) 453-2951

■ CORRIENTES
Corrientes Los Magos San Martín 589
Paso Los Libres Saeco - Service (3) Brasil 1230 (03783) 46-6791
(03772) 42-7463

■ ENTRE RIOS
C. del Uruguay LTV Service 9 de Julio 1442
Concordia El Taller - Mavric San Martín 297
Guaeleway Saeco - Gueleway (3) Victor Degrafi
Guaelewaychú Centro de Servicios Electrónicos Santiago Diaz 22
Paraná Laser Electrónica Pascual Palma 382 (03442) 43-3026
(03451) 421-7069
(03444) 42-5049
(03446) 42-9380
(0343) 431-3056
(0343) 432-0636

■ FORMOSA
Formosa Vallejos Televisión Mitre 276 (03717) 43-5985

■ JUJUY
Perico Electrónica Pal-Cor - Porifido Escolástico Zegada 47
S. de Jujuy Total Service Jujuy Urdininea 233 (0388) 49-11696
(0388) 431-0911

■ LA PAMPA
Gral. Pico Electrónica M.D. Calle 20 N° 370 (02302) 42-5047
Gral. Pico Saeco - Equipamentos Larrea (3) Calle 17 N° 1575 (02302) 42-1678
Santa Rosa Tecnocyl Centro de Servicios Av. Roca 179 (02954) 42-6602
(02954) 42-6836
(02954) 45-4951

Santa Rosa Saeco - Balmaceda (3) Oses 415. B° M. Argentinas (02954) 45-4951

■ LA RIOJA
La Rioja Telecolor Vásquez España 450 - B° Evita (03822) 46-5354

■ MENDOZA
Godoy Cruz Ricardo Humberto Araujo (1) Belgrano 1845 (0262) 424-9930
(0262) 424-4407

Godoy Cruz Saeco - Chiconi (3) Venezuela 1167 (0261) 440-1457
Godoy Cruz Video Sistemas Fray Luis Bellán 1729 (0261) 424-1111/37
(0261) 424-9601
(02627) 42-5620

San Rafael Diger Service Técnico Chile 314 (03751) 42-4014
(03751) 42-3043

■ MISIONES
El Dorado Teleson Polonia 24 (03751) 42-3043
(03754) 42-1236
(03752) 42-5921
(03752) 46-8375
(03752) 46-7953

Leandro N. Alem Megatones C. de Obligado 247
Posadas Electrónica Cejo Av. Lopez Torres 2623
Posadas Saeco - Sicon (3) Ituzaingo 5394 (03752) 46-8375
(03752) 46-7953

■ NEUQUEN
Cutral-Có Servitran Di Paolo 570 (0299) 496-1957
Neuquén Gatti Electrónica J.A. Roca 1124 (0299) 443-4855
(0299) 443-1489
(0299) 443-0679

Neuquén Tevesur Fotheringham 110
Neuquén Saeco - Mora (3) Brentana 519 (0299) 15-583-9134
S. Martín de los Andes Zener Electrónica Elordi 614 (02972) 42-5155

■ RIO NEGRO
Río Colorado A.V.C Electronica Saenz Peña 297 (02931) 43-2688
Bariloche HC Electronica - Soolovsky (2) Av. 12 de Octubre 1575 (02944) 43-0219

Villa Regina Servicio Técnico Fioretti Saavedra 125 (02941) 46-3297

■ SALTA
Salta Service Salta Alvarado 1066 (0387) 431-7256

■ SAN JUAN
San Juan King Electrónica Mendoza 802 (Sur) (0264) 422-8918
San Juan Saeco - Chiconi (3) Mendoza 627 N Capital (0264) 422-8280
(0264) 422-2720

■ SAN LUIS
San Luis Rizzotto Carlos Antonio Junin 679 (02652) 42-8747
Villa Mercedes Electrónica Ciancia León Guilliet 380 (02657) 42-3990

■ SANTA CRUZ
Río Gallegos Cosmos Video Mariano Moreno 46 (02966) 42-0456
(02966) 43-7932

■ SANTA FE
Rafaela Francesconi Reparaciones Bv. Roca 475 (03492) 42-2292
(03492) 50-2292

Rafaela Saeco - Rafaela Service (2) Velez Sarzfield 1422
Reconquista Sponton Alfredo Habbrugger 1516 (03492) 42-1523
Rosario Elcarg S.R.L. Italia 1320 (0341) 421-7700

Rosario Imagen y Sonido - Altlara Pte. Roca 371 (0341) 440-1598
Rosario SIP, S.R.L. España 470 (0341) 425-8180

Rosario Saeco - Aries Electricidad (3) Jorge Harding 848 (0341) 430-2098
Rosario Saeco - Ayub (2) Av. Genova 1956 (0341) 430-0203
Rosario Saeco - Casa Marino (3) Catamarca 3221 (0341) 43-0515

San Jorge Mandrine Alcides H.Yrigoyen 1543 (03406) 44-4253
Santa Fé Electro TV Talcahuano 7301 (0342) 46-03248

Santa Fé Litoral Service SRL 9 de Julio 2785 (0342) 453-3563
Santa Fé Litoral Service SRL 9 de Julio 2785 (0342) 453-3563

Santa Fé Saeco - S Electromecánicos (3) 1° De Mayo 2637 (0342) 453-6249
Santa Fé Siglo XXI Aristobulo del valle 4554 (0342) 457-2827

Santa Fé Siglo XXI Faltucho del valle 4554 (0342) 457-2827
Santo Tome Sigo XXI Aristobulo del valle 4554 (0342) 457-2827
Venado Tuerto Degiovanni Albatrto Juan Av. Hipolito Yrigoyen 1289 (03462) 42-4613
(03462) 46-3548

■ SANTIAGO DEL ESTERO
Stgo. del Estero Barchini Raúl Enrique Rivadavia 833 (0385) 421-3872

■ TIERRA DEL FUEGO
Río Grande Saeco - Austral Electricidad (3) Piedrabuena 520 (02964) 42-3410
Ushuaia Saeco - Austral Vending (3) Juana Azurduy 2683 (02901) 15-48-0832

■ TUCUMÁN
S.M. De Tucumán Breslawer Repuestos (1) San Lorenzo 15 (0381) 421-5225
S.M. De Tucumán Edu Mag SRL (2) Marco Avellaneda 129 (0381) 422-9078
S.M. De Tucumán Saeco - Servicio Técnico Integral (3) San Martín 539 - Of. 7 (0381) 421-1859

■ CENTROS DE SERVICIOS AUTORIZADOS EN PARAGUAY
Asunción Siro SRL Iturbe 470 c/Corra Córdoba y 25 de Mayo (21) 449733
(21) 447333

Asunción Eica, Rolón Gral. Santos casi Av. Eusebio Ayala
Asunción SC/Service Alcides Jorge Pereira Pérez Av. Gral. Artigas N° 1295 c/ Av. Gral. Santos (21) 203465
Asunción Umeys Service Médico del Ciraco 288 Av. Eusebio Ayala (21) 557787
Asunción Philips Paraguay República Argentina 1780 (casi Alvear y Arca) (21) 664333
Ciudad del Este Audio & Video Paseo de Patria c/ Av. Gral. Bernardino Caballero (61) 502962

Concepción Electrónica Concepción Presidente Franco 284 c/ 14 de Mayo (31) 40960
Encarnación M/S Service Store Villarrica 472 c/ Carlos Antonio López (71) 202616
Loma Plata Electrónica Línea 10 Dr. Manuel Gondra 930 (981) 740000
Pedro Juan Caballero VICS/A Audio & Video José de Jesús Martínez N° 488 Esq. Carro Corá (388) 272329
Villarrica Eica, IB Natalicio Talavera 542 (541) 426333
Villarrica Electrónica Néstor República Argentina c/ Estero Bellaco (541) 428083
Fax: (0541) 428083

■ CENTRO DE SERVICIOS AUTORIZADOS EN URUGUAY
Montevideo CRA S.A. Central de Reparaciones: (1) Y 1436 2908 4914
Montevideo C.E.V. (2) Uruguay 1334 (entre Ejido y Yaguairón) 2901-1212
Montevideo Full Service S.R.L. S. Ferrer Serra 2125 Fax: 2902-1111
2408-1770

Certificado de Garantía válido para:

PHILIPS

Bolivia-Chile-Colombia-Costa Rica-Ecuador-El Salvador-Guatemala-Honduras-Nicaragua-México-Panamá-Perú-República Dominicana-Venezuela

Validez de la garantía

Todos los productos de la línea de audio y video Philips, se regirán por un año de garantía internacional (365 días), salvo para Chile donde los productos de las líneas CD Portable y RCR CD, los cuales se rigen por 6 meses de garantía (182 días)

Condiciones de la garantía

Esta garantía perderá su validez si:

- El defecto es causado por uso incorrecto o en desacuerdo con el manual de instrucciones
- El aparato sea modificado, violado por una persona no autorizada por Philips
- El producto esté funcionando con un suministro de energía (red eléctrica, batería, etc.) de características diferentes a las recomendadas en el manual de instrucciones
- El número de serie que identifica el producto se encuentre de forma adulterada.

Están excluidos de garantía,

- Los defectos que se generen debido al incumplimiento del manual de instrucciones del producto
- Los casos fortuitos o de la fuerza mayor, como aquellos causados por agentes de la naturaleza y accidentes, descargas eléctricas, señales de transmisión débiles.
- Los defectos que se generen debido al uso de los productos en servicios no doméstico/residencial regulares o en desacuerdo con el uso recomendado
- Daños ocasionados por fluctuaciones de voltajes, voltaje fuera de norma o por causas fuera de Philips, como cortocircuitos en los bafles o parlantes.
- En las ciudades en donde no existe el taller autorizado del servicio de Philips, los costos del transporte del aparato y/o el técnico autorizado, corren por cuenta del cliente.
- La garantía no será válida si el producto necesita modificaciones o adaptaciones para que funcione en otro país que no es aquél para el cual fue mercadeado.

El único documento válido para hacer efectiva la garantía de los productos, es la Factura o Boleta de compra del consumidor final.

Aquellos productos que hayan sido adquiridos en otros países y que no estén en el rango normal del país donde se efectuará la reparación, dicha prestación de servicio tomará mas tiempo de lo normal ya que es necesario pedir las partes/piezas al centro de producción correspondiente.

Centros de información

Líneas de atención al consumidor

Bolivia: 800 100 664
<http://www.philips.com/>

Chile: 600 7445477
www.philips.cl

Colombia: 01 800 700 7445
www.philips.com.co

Costa Rica: 0800 507 7445
www.centralamerica.philips.com

Ecuador: 1-800-10-1045
www.centralamerica.philips.com

El Salvador: 800 6024
www.centralamerica.philips.com

Guatemala: 1 800 299 0007
www.centralamerica.philips.com

Honduras
www.centralamerica.philips.com

México: 01 800 504 6200
www.philips.com.mx

Nicaragua
www.centralamerica.philips.com

Panamá: 800 8300
www.centralamerica.philips.com

Perú: 0800-00100
www.philips.com.pe

República Dominicana: 1 800 751 2673
www.centralamerica.philips.com

Venezuela: 0800 100 4888
www.philips.com.ve



Specifications are subject to change without notice
© 2013 Koninklijke Philips Electronics N.V.
All rights reserved.

CEM2101_55_UM_V1.0



Siempre ahí para ayudarle

Registre su producto y obtenga asistencia en:

www.philips.com/welcome

CSP6911



Manual del usuario

PHILIPS

Contenido

1	Importante	4
	Seguridad	4
	Notice	4
<hr/>		
2	Altavoces estéreo del coche	5
	Introducción	5
	Contenido de la caja	5
<hr/>		
3	Instalación	5
	Opción 1: Montaje en la puerta (frontal o posterior)	5
	Opción 2: Montaje en la bandeja trasera	7
<hr/>		
4	Información del producto	7
<hr/>		
5	Solución de problemas	8

1 Importante

Seguridad

- Asegúrese de leer y comprender todas las instrucciones antes de utilizar el dispositivo. La garantía no cubre los daños producidos por no haber seguido las instrucciones.
- Para que la instalación sea segura, utilice sólo el equipo de montaje incluido.
- No utilice continuamente el sistema de altavoces más allá de la capacidad de la potencia pico.
- Mantenga alejado del sistema de altavoces de las tarjetas de crédito, relojes, cintas etc. con codificación magnética para evitar el daño que pueden causar los imanes en los altavoces.
- Limpie el dispositivo con un paño suave humedecido. No utilice sustancias como alcohol, productos químicos ni productos de limpieza domésticos para limpiar el dispositivo.

Notice

Environmental information

All unnecessary packaging has been omitted. We have tried to make the packaging easy to separate into three materials: cardboard (box), polystyrene foam (buffer) and polyethylene (bags, protective foam sheet.)

Your system consists of materials which can be recycled and reused if disassembled by a specialized company. Please observe the local regulations regarding the disposal of packaging materials, exhausted batteries and old equipment.

Cualquier cambio o modificación que se realice en este dispositivo que no esté aprobada expresamente por Philips Consumer Lifestyle puede anular la autoridad del usuario para utilizar el equipo.

2013 © Koninklijke Philips Electronics N.V.
Todos los derechos reservados.

Las especificaciones están sujetas a cambios sin previo aviso. Las marcas comerciales son propiedad de Koninklijke Philips Electronics N.V. o de sus respectivos propietarios. Philips se reserva el derecho a modificar los productos en cualquier momento sin estar obligada a ajustar los suministros anteriores con arreglo a ello.

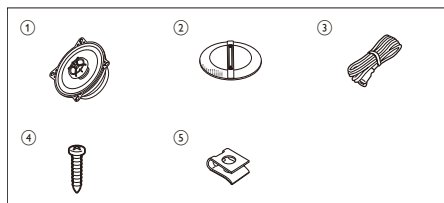
2 Altavoces estéreo del coche

Le felicitamos por su compra y le damos la bienvenida a Philips. Para beneficiarse totalmente de la asistencia que ofrece Philips, registre su producto en www.philips.com/welcome.

Introducción

Con los altavoces, podrá disfrutar de música a gran potencia con un sonido intenso.

Contenido de la caja



Compruebe e identifique el contenido del paquete:

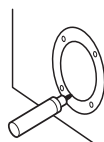
- ① 2 altavoces
- ② 2 rejillas y marcos
- ③ 2 cables de altavoz
- ④ 8 tornillos
- ⑤ 8 tuercas jaula

3 Instalación

Se necesita una profundidad de al menos 46 mm para montar el altavoz. Mida la profundidad del área donde desea montar el altavoz y asegúrese de que no obstruye otros componentes del coche.

Opción 1: Montaje en la puerta (frontal o posterior)

Puede montar los woofers en la puerta frontal o posterior del coche.

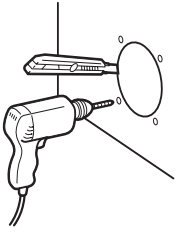


Nota

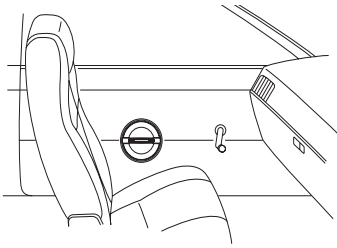
- Asegúrese de que no hay nada que obstruya la ubicación de montaje en la puerta.
- Puede que ya exista un orificio de montaje en el panel interior de la puerta (frontal o trasera). En este caso, únicamente necesita modificar el panel exterior.
- Asegúrese de que los terminales del altavoz, marco o imán no interfieran con piezas interiores como los mecanismos de la ventana que están en la puerta (elevelunas), etc. Asegúrese también de que la rejilla del altavoz no toque ninguna pieza de sujeción interna, como las de la manivela del elevelunas, la manija de la puerta, los reposabrazos, etc.

- 1 Apague la llave de contacto del coche.
 - Si está encendido, el ruido de clic que suena en la conexión puede dañar los altavoces.
- 2 Corte la plantilla de montaje de la caja de embalaje.
- 3 Péguela en la ubicación seleccionada para montar el altavoz.

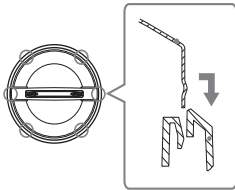
- 4 Marque el lugar del orificio principal y de los 4 orificios de los pernos.



- 5 Corte el área marcada y taladre los orificios de los pernos.

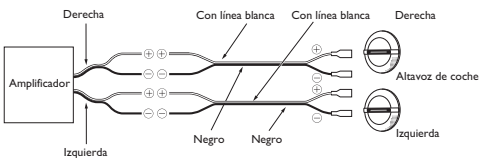


- 6 Quite la red de la rejilla.



- 7 Después de quitar la capa que los recubre, conecte los cables del altavoz al amplificador:

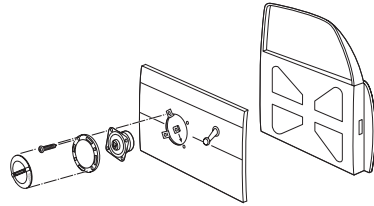
- Cable blanco: conéctelo al terminal (-)
- Cable negro (con línea blanca): conéctelo al terminal (+)



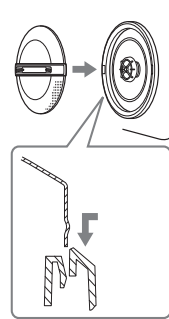
Nota

- Coloque los terminales "izquierda", "derecha", "+" y "-" correctamente. La polaridad modificada puede degradar la calidad de sonido.
- Dos altavoces de 4 ohmios, conectados en estéreo, representan una carga de 8 ohmios para cada canal del amplificador. La mayoría de los amplificadores de dos canales funcionan bien con esta configuración. Sin embargo, dos altavoces de 4 ohmios, conectados en paralelo a un amplificador de dos canales puenteado, presentan una carga mono de 2 ohmios para el amplificador. La mayoría de los amplificadores de dos canales no son compatibles con el funcionamiento en mono de 2 ohmios. Esto podría provocar daños en el amplificador.

- 8 Monte el altavoz tal como se indica a continuación.



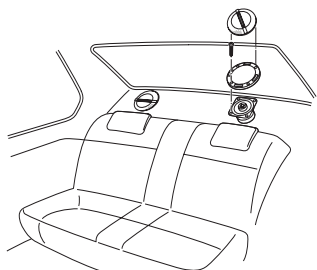
- 9 Inserte la red de la rejilla y presione los bordes.



Consejo

- La rejilla del altavoz puede montarse sin la red, si lo prefiere.

Opción 2: Montaje en la bandeja trasera



También puede montar los altavoces en la superficie de la bandeja trasera.

Para montar los altavoces en la bandeja trasera siga los pasos de la sección "Opción 1: Montaje en la puerta".

4 Información del producto

Nota

- La información del producto puede cambiar sin previo aviso.

Modelo	CSP6911
Tipo de altavoz	Altavoz triaxial de 3 vías de 16 x 24 cm
Potencia RMS (vatios)	50 W
Potencia pico de la música (vatios)	300 W
Sensibilidad (dB/W/m)	90 dB
Respuesta de frecuencia	28-32 kHz
Impedancia	4 ohmios
Masa magnética	12,6 Oz
Profundidad de montaje	78 mm

5 Solución de problemas

Para que la garantía mantenga su validez, no trate nunca de reparar el sistema usted mismo.

Si tiene problemas al usar el aparato, vaya al sitio Web de Philips (www.philips.com/welcome). Cuando se ponga en contacto con Philips, asegúrese de que el aparato esté cerca y de tener a mano el número de modelo y el número de serie.

Certificado de Garantía válido para:

PHILIPS

Bolivia-Chile-Colombia-Costa Rica-Ecuador-El Salvador-Guatemala-Honduras-Nicaragua-México-Panamá-Perú-República Dominicana-Venezuela

Validez de la garantía

Todos los productos de la línea de audio y video Philips, se registrarán por un año de garantía internacional (365 días), salvo para Chile donde los productos de las líneas CD Portable y RCR CD, los cuales se rigen por 6 meses de garantía (182 días)

Condiciones de la garantía

Esta garantía perderá su validez si:

- El defecto es causado por uso incorrecto o en desacuerdo con el manual de instrucciones
- El aparato sea modificado, violado por una persona no autorizada por Philips
- El producto esté funcionando con un suministro de energía (red eléctrica, batería, etc.) de características diferentes a las recomendadas en el manual de instrucciones
- El número de serie que identifica el producto se encuentre de forma adulterada.

Están excluidos de garantía,

- Los defectos que se generen debido al incumplimiento del manual de instrucciones del producto
- Los casos fortuitos o de la fuerza mayor, como aquellos causados por agentes de la naturaleza y accidentes, descargas eléctricas, señales de transmisión débiles.
- Los defectos que se generen debido al uso de los productos en servicios no doméstico/residencial regulares o en desacuerdo con el uso recomendado
- Daños ocasionados por fluctuaciones de voltajes, voltaje fuera de norma o por causas fuera de Philips, como cortocircuitos en los bafles o parlantes.
- En las ciudades en donde no existe el taller autorizado del servicio de Philips, los costos del transporte del aparato y/o el técnico autorizado, corren por cuenta del cliente.
- La garantía no será válida si el producto necesita modificaciones o adaptaciones para que funcione en otro país que no es aquél para el cual fue mercadeado.

El único documento válido para hacer efectiva la garantía de los productos, es la Factura o Boleta de compra del consumidor final.

Aquellos productos que hayan sido adquiridos en otros países y que no estén en el rango normal del país donde se efectuará la reparación, dicha prestación de servicio tomará mas tiempo de lo normal ya que es necesario pedir las partes/piezas al centro de producción correspondiente.

Centros de información

Líneas de atención al consumidor

Bolivia: 800 100 664
<http://www.philips.com/>

Chile: 600 7445477
www.philips.cl

Colombia: 01 800 700 7445
www.philips.com.co

Costa Rica: 0800 507 7445
www.centralamerica.philips.com

Ecuador: 1-800-10-1045
www.centralamerica.philips.com

El Salvador: 800 6024
www.centralamerica.philips.com

Guatemala: 1 800 299 0007
www.centralamerica.philips.com

Honduras
www.centralamerica.philips.com

México: 01 800 504 6200
www.philips.com.mx

Nicaragua
www.centralamerica.philips.com

Panamá: 800 8300
www.centralamerica.philips.com

Perú: 0800-00100
www.philips.com.pe

República Dominicana: 1 800 751 2673
www.centralamerica.philips.com

Venezuela: 0800 100 4888
www.philips.com.ve

CERTIFICADO DE GARANTÍA EN ARGENTINA, URUGUAY Y PARAGUAY

IMPORTANTE

El presente certificado de garantía es válido únicamente en la República Argentina, República Oriental del Uruguay y República del Paraguay. Para que el mismo tenga validez, es imprescindible que esté completado por la casa vendedora y ser presentado por el usuario conjuntamente con la factura original de compra.

Producto: _____ Modelo: _____

Nro. De Serie: _____ Fecha de Venta: _____

Firma y sello de la casa vendedora: _____

**Fabricante/Importador: Philips Argentina S.A.
y/o Fábrica Austral de Productos Eléctricos S.A.
Dirección: Vedia 3892 – Buenos Aires, Argentina.**



PHILIPS

PHILIPS ARGENTINA S.A. en adelante denominada "la empresa", garantiza al comprador de este producto, a partir de la fecha de adquisición y por el término de:

- **6 (seis) meses** para los siguientes productos: Mini Sistemas Hi Fi, Micro Sistemas Hi Fi, Parlantes para iPhone & iPod Hi Fi, Reproductores de CD Portátiles, Stereos para automóvil, Parlantes y Potencias para automóvil, Reproductores de audio digital, Radio relojes, Radios portátiles, Cámaras fotográficas digitales y Marcos digitales para fotos,
- **1 (un) año** para los siguientes productos: Home Theaters, Reproductores de Blu-ray, Reproductores de DVD, Micro Theaters / Micro Sistemas con DVD, Mini Sistemas Hi Fi con reproducción de DVD, Reproductores de DVD Portátiles,
- **2 (dos) años** para los Reproductores de MP3 y MP4 fabricados en Fabrica Austral de Productos Eléctricos S.A. (FAPESA),

el normal funcionamiento contra cualquier defecto de fabricación y/o vicio de material, y se compromete a reparar el mismo –sin cargo alguno para el adquirente– cuando el mismo fallare en situaciones normales de uso y bajo las condiciones que a continuación se detallan:

1. Este certificado de garantía es válido únicamente en la República Argentina, República Oriental del Uruguay y República del Paraguay.
2. El certificado debe ser completado por la casa vendedora y ser presentado por el usuario conjuntamente con la factura original de compra.
3. Serán causas de anulación de esta garantía, en los casos que corresponda:
 - 3.1. Uso impropio o distinto del uso doméstico.
 - 3.2. Exceso o caídas de tensión eléctrica que implique uso en condiciones anormales.
 - 3.3. Instalación y/o uso en condiciones distintas a las marcadas en el "Manual de instalación y uso" que se adjunta al producto.
 - 3.4. Cualquier intervención al artefacto por terceros no autorizados por la empresa.
4. La garantía carecerá de validez si se observare lo siguiente:
 - 4.1. Enmiendas o raspaduras en los datos incluidos en la etiqueta del artefacto, certificado de garantía o factura.
 - 4.2. Falta de factura original de compra que detalle tipo de artefacto, modelo, número de serie y fecha que coincida con los del encabezamiento del presente certificado.
5. No están cubiertos por esta garantía los siguientes casos:
 - 5.1. Los daños ocasionados al exterior del gabinete.
 - 5.2. Las roturas, golpes, caídas o rayaduras causadas por traslados.
 - 5.3. Los daños o fallas ocasionados por deficiencias, sobretensiones, descargas o interrupciones del circuito de conexión del artefacto a fuentes de energía (Red eléctrica, pilas, baterías, etc) que no sean las especificadas en el Manual de uso del mismo.
 - 5.4. Las fallas, daños, roturas o desgastes producidos por el maltrato o uso indebido del artefacto y/o causadas por inundaciones, incendios, terremotos, tormentas eléctricas, golpes o accidentes de cualquier naturaleza.
 - 5.5. Las fallas o daños ocasionados en desperfectos en la línea telefónica.
 - 5.6. Las fallas producidas por una mala recepción ocasionada en el uso de una antena deficiente o en señales de transmisión débiles.
6. Las condiciones de instalación y uso del artefacto se encuentran detalladas en el Manual de Uso del mismo.
7. La empresa no asume responsabilidad alguna por los daños personales o a la propiedad al usuario o a terceros que pudieran causar la mala instalación o uso indebido del artefacto, incluyendo en este último caso a la falta de mantenimiento.

8. En caso de falla, el usuario deberá requerir la reparación a la empresa a través del Service Oficial y/o Talleres Autorizados más próximos a su domicilio y cuyo listado se acompaña al presente. La empresa asegura al usuario la reparación y/o reposición de piezas para su correcto funcionamiento en un plazo no mayor a 30 días contados a partir de la fecha de solicitud de reparación, salvo caso fortuito, fuerza mayor.
9. Toda intervención del servicio técnico realizada a pedido del usuario dentro del plazo de garantía, que no fuera originada por falla o defecto alguno cubierto por este certificado, deberá ser abonada por el interesado de acuerdo a la tarifa vigente.
10. El presente certificado anula cualquier otra garantía implícita o explícita, por la cual y expresamente no autorizamos a ninguna otra persona, sociedad o asociación a asumir por nuestra cuenta ninguna responsabilidad con respecto a nuestros productos.
11. En caso de que durante el periodo de vigencia de esta garantía el artefacto deba ser trasladado a las Delegaciones Oficiales y/o Talleres Autorizados de Service para su reparación, el transporte será realizado por la empresa y serán a su cargo los gastos de flete y seguros y cualquier otro que deba realizarse para su ejecución.

Centros de Atención al Cliente

ARGENTINA
Tel.: **0800-888-7532**
(Número gratuito)
(011) 4544-2047

PARAGUAY
Tel.: **009-800-54 1 0004**
(Número gratuito)

URUGUAY
Tel.: **0004-054 176**
(Número gratuito)

Para más Información visite nuestra web: www.philips.com.ar

■ CAPITAL FEDERAL

ELECTARG S.R.L.

Vedia: Vedia 3850 - tel.: 4546-7772

Centro: Av. Córdoba 1357 - Tel.: (011) 4811-0084/9/1050

Caballito: J. M. Moreno 287 - Tel.: (011) 4903-6967/ 6854/8983

Saladillo: Saladillo 2527 - Tel.: (011) 5554-9400

ATTENDANCE S.A.

Av. Monroe 3351 | Tel.: (011) 4545-5574 - 4545-4700

DIG TRONIC

Av San Martín 1762 | Tel.: (011) 4583-1501

GATTUSO DEMETRIO

Juan Bautista Alberdi 3425 | Tel.: (011) 4619-1631

■ GRAN BUENOS AIRES

Avellaneda	Casa Torres S.A.	Av. Mitre 2559	(011) 4255-5854
Bernal	Saeo - Casa Divi (A)	Av. Los Quilmes 986	(011) 4251-0290
Florencio Varela	Casa Torres S.A.	San Martín 2574	(011) 4255-5854
			(011) 4467-7140
Lanús	Casa Torres S.A.	Ituzzaingó 1666	(011) 4255-5854
Lomas de Zamora	Attendance S.A.	Av. Hipólito Yrigoyen 9228	(011) 4292-8900
			(011) 4239-2115
Lomas de Zamora	Electarg S.R.L.	Italia 78	(011) 4244-0397
			(011) 4224-6640
Martínez	Saeo - Sugal Service (A)	Córdoba 24	(011) 4798-1408
Moreno	Argentronica	Teniente Camilli 102	(0237) 463-9500
Morón	Servotronic	Ntra. Sra. Buen Viaje 1222	(011) 4627-5656
Morón	Saeo - Electro Hogar (A)	Mendoza 23	(011) 4629-6083
Olivos	Electarg S.R.L.	D F Sarriento 3562	(011) 4799-1945
			(011) 4794-7117
Quilmes	Casa Torres S.A.	Pellegrini 140	(011) 4255-5854
			(011) 4253-6700
Ramos Mejía	Avesa S.R.L. (f)	Boivar 675	(011) 4654-6878
			(011) 4654-8003
Ramos Mejía	Electarg S.R.L.	Belgrano 224	(011) 4656-0619
San Isidro	Casa Yoke (f)	Martín y Omar 22	(011) 4747-2285
San Isidro	MC Zona Nort SRL (A)	Av. Centenario 899	(011) 4747-4040
San Justo	Saeo - P8 (A)	Pres. Perón 831	(011) 4443-0781
San Miguel	TeconSanMiguel	Belgrano 999	(011) 4664-4131
Tigre	Patronic	Amirante Brown 529	(011) 4749-4040
Vicente Lopez	Saeo - Garbo Gas (A)	Laprida 4113	(011) 4709-1863
Villa Ballester	Servotronic	José Hernández 3064	(011) 4767-2515
			(011) 4768-5249

■ BUENOS AIRES

Azul	Hérlein Raúl Horacio	Av. 25 de Mayo 1227	(02281) 42-8719
Bahía Blanca	Cita Requejos (f)	H. Yrigoyen 176	(0291) 452-0881
Bahía Blanca	Neutron (A)	Soler 535	(0291) 453-5329
Baradero	Juan Francisco Mazzarella	Arazat 847	(03329) 48-4321
Berisso	Electrónica Bander	Calle 158 n°107	(0221) 46-14984
Campana	Electricidad Krautor (f)	Lavalle 415	(03489) 43-2919
			(03489) 42-0372
Chivilcoy	Saeo - Film Refrigeración (A)	Rossetti 208	(02346) 42-1546
Junín	José Capurzio	Primera Junta 436	(02346) 42-4235
Junín	Junin Service (A)	Alsina 537	(02346) 44-2754
Junín	Saeo - Taktak (A)	Comandante Ruiz 382	(02346) 43-0355
La Plata	Da Tos e Hijos	Calle 68 Nro. 1532	(0221) 451-6021
			(0221) 453-3618
La Plata	Saeo - La Plata Service (A)	Calle 44 1250 Esq. 20	(0221) 424-4618
La Plata	Saeo - Speed Service (A)	Av. 19 1297 Entre 58 Y 59	(0221) 15-440-9218
La Plata	Highvision	Calle 60 n°1033	(02329) 45-20180
Luján	Electro Hogar - Scamarella	25 de Mayo 280	(02323) 43-8931
Mar de Ajó	Tauo Electrónica	Jorge Newbery 1434	(02257) 42-1750
Mar del Plata	Central Service - Tonelli	Olazabal 2249	(0223) 472-1639
			(0223) 472-9367
Mar del Plata	Service Integral	Salla 3519	(0223) 476-0108
			(0223) 476-4918
Mar del Plata	Saeo - Lealmar (A)	Albetti 2225	(0223) 495-9291

Importante:

(1) Solamente reparan pequeños aparatos domésticos, Ej. Afeitadora, Corta Cabello y Corta Barba, Depiladoras, Planchitas de pelo, Secadores de Pelo, Licuadoras, Mixer, Batidoras, Cateletras, Jugueras, Aspiradoras, Enceradoras, Planchas.

(2) Solamente reparan Audio Video, Ej. Televisores, DVD, Home Theater, Micro Sistemas, MP3, MP4, Radio Grabadores, Auto Radios, Teléfonos.

(3) Solamente reparan Cateletras Philips Saeo.

Los Talleres que no tienen asterisco reparan ambas líneas de productos (pequeños aparatos domésticos y Audio y Video).

Marcos Paz Necochea Pehuajó Pergamino Pergamino San Nicolás San Nicolás San Pedro Tandil Tres Arroyos Zárate	Tecnicentro – Leiva Eléctrica Carnejo Calcagni Carlos Alberto ACVSistemas (2) El Service (1) Service (2) Sodo SRL (1) Eléctrica Menisale Lazzarini Oscar Rafael Saini Fabian y Sergio Eléctrica Spinuzzi	Monteagudo 208 Calle 63 1745 Zubiria 794 Dr. Alem 758 Italia 70 Av. Alvarez 148 Luis Viale 362 Mitre 1695 Pellegrini 524 Av. Belgrano 562 Ituzaingo 1030	(0220) 477-0334 (02262) 42-6134 (02396) 47-2665 (02477) 42-1177 (02477) 41-8000 (03461) 45-4729 (03461) 42-8955 (03329) 42-5523 (02293) 44-2167 (02963) 42-7369 (03487) 42-7353	Villa Regina Servicio Técnico Fioretti	Saavedra 125	(02941) 46-3297	
■ SALTA Salta				Service Salta	Alvarado 1066	(0387) 431-7256	
■ SAN JUAN San Juan San Juan				King Electrónica Saeco – Chiconi (3)	Mendoza 802 (Sur) Mendoza 627 N Capital	(0264) 422-8918 (0264) 422-2820 (0264) 422-2720	
■ SAN LUIS San Luis Villa Mercedes				Rizzotto Carlos Antonio Eléctrica Ciancia	Junin 679 Leon Guillot 380	(02652) 42-8747 (02657) 42-3990	
■ SANTA CRUZ Río Gallegos				Cosmos Video	Mariano Moreno 46	(02966) 42-0456 (02966) 43-7902	
■ SANTA FE Rafaela				Francesconi Reparaciones	Bv. Roca 475	(03492) 42-2292 (03492) 50-2292 (03492) 50-4284 (03482) 42-1523 (0341) 421-7700 (0341) 440-1598 (0341) 425-2625 (0341) 425-6180 (0341) 430-2098 (0341) 430-0203 (0341) 439-4255 (03406) 44-0513 (03406) 46-03248 (0342) 453-3563 (0342) 453-8249 (0342) 457-2827 (0342) 475-1528 (03462) 42-4613 (03462) 46-3548	
Rafaela Reconquista Rosario Rosario Rosario	Saeco – Rafaela Service (3) Sponton Alfredo Electarg S.R.L. Imagen y Sonido – Altaria S.I.P. S.R.L.	Velez Sarzfield 1422 Habbergger 1516 Italia 1320 Pte. Roca 371 Espania 470		Rosario Rosario Rosario Rosario Rosario	Saeco – Aries Electricidad (3) Saeco – Ayub (3) Saeco – Casa Marino (3) Electro TV Litoral Service SRL Litoral Service SRL Saeco – S Electromecánicos (3) Santa Fé Santa Fé Santa Fé Santo Tome Siglo XXI Degiovanni Adalberto	Jorge Harding 848 Av. Genova 1956 Catamarca 3221 H.Yrigoyen 1543 Talcachuanu 7301 9 de Julio 2785 9 de Julio 2785 1º de Mayo 2637 Aristóteles de Valle 4554 Falucho 2201 Av. Hipólito Yrigoyen 1289	
■ SANTIAGO DEL ESTERO Stgo. del Estero				Barchini Raúl Enrique	Rivadavia 833	(0385) 421-3872	
■ TIERRA DEL FUEGO Río Grande Ushuaia				Saeco – Austral Electricidad (3) Saeco – Austral Vending (3)	Piedrabuena 520 Juana Azurduy 2683	(02964) 42-3410 (02901) 15-48-0832	
■ TUCUMAN S.M. De Tucumán S.M. De Tucumán S.M. De Tucumán				Breslaurew Repuestos (1) Edu Mag SRL (2) Saeco – Servicio Técnico Integral (3)	San Lorenzo 15 Marco Avellaneda 129 San Martín 539 – Of. 7	(0381) 421-5225 (0381) 422-9078 (0381) 421-1859	
■ CENTROS DE SERVICIOS AUTORIZADOS EN PARAGUAY Asunción				Srino SRL	Iturbide 470 c/Barro Corá y 25 de Mayo	(21) 449753 (21) 447333	
Asunción	Elca Rolón SCJ Service Aldeas Jorge Pérez Pérez Umeyns Service Philips Paraguay Audio & Video	Gral. Santos casi Av. Eusebio Ayala Av. Gral. Antillas Nº 1295 c/ Av. Gral. Santos Médico del Chaco casi Av. Eusebio Ayala República Argentina 1780 (caso Almirante de Azara) Paseo de Patra c/ Av. Gral. Bernardino Caballero	(21) 203465 (21) 557787 (21) 664333 (61) 502862 (31) 405900 (71) 202616 (961) 740000 (300) 272329 (541) 426333 (541) 426003 Fax: (0541) 426003				
Concepción Encarnación Loma Plata Pedro Juan Caballero Villarica Villarica	Eléctrica Concepción MIS Service Store Electronica Linea 10 WCSA Audio & Video Elca JB Electronica Néstor	Presidente Franco 284 c/ 14 de Mayo Villarica 472 c/ Carlos Antonio López Dr. Manuel Gondina 500 José de Jesús Martínez Nº 498 Esq. Cerro Corá Natación Taboera 542 República Argentina c/ Estero Bellaco					
■ CENTRO DE SERVICIOS AUTORIZADOS EN URUGUAY Montevideo				CRA S.A. central de Reparaciones (1) C.E.V. (2) Full Service S.R.L.	Y1 1436 Uruguay 1334 (entre Ejido y Yaguaron)	2908 4914 2901-1212 Fax: 2902-1111 2406-1770	
Montevideo							
Montevideo							
San Rafael	Diger Service Técnico	Chile 314					
■ MISIONES El Dorado				Teleson	Polonia 24	(03751) 42-4014 (03751) 42-3043 (03754) 42-1236 (03752) 42-5921 (03752) 46-8375 (03752) 46-7953	
Leandro N. Alem Posadas Posadas	Megatones Eléctrica Cejo Saeco – Sicon (3)	C. de Obligado 247 Av. López Torres 2623 Ituzaingo 5394					
■ NEUQUEN Cutral-Có Neuquén	Servitran Gatti Electrónica	Di Paolo 570 J.A. Roca 1124	(0299) 496-1957 (0299) 443-4855 (0299) 443-1489 (0299) 443-0679 (0299) 15-583-9134 (02972) 42-5155				
Neuquén Neuquén S. Martín de los Andes	Tevesur Saeco – Mora (3) Zener Electrónica	Fotheringham 110 Brentana 519 Elordí 614					
■ RIO NEGRO Río Colorado Bariloche	A.V.C Electronica HC Electronica - Scootloly (2)	Saenz Peña 297 Av. 12 de Octubre 1575	(02931) 43-2688 (02944) 43-0219				



Specifications are subject to change without notice

© 2013 Koninklijke Philips Electronics N.V.

All rights reserved.

CSP6910_UM_55_UM_V3.0

