

Register your product and get support at
www.philips.com/welcome



KO 사용 설명서

PHILIPS

목차

| | |
|------------------------------------|----|
| <hr/> | |
| 1 주의 사항 | 4 |
| 안전 | 4 |
| 주의 | 5 |
| <hr/> | |
| 2 사용자를 위한 도킹 엔터테인먼트 시스템 | 5 |
| 소개 | 5 |
| 상자 내용물 | 5 |
| 본체 개요 | 6 |
| 리모콘 개요 | 7 |
| <hr/> | |
| 3 시작하기 | 8 |
| 배터리 설치 | 8 |
| 리모콘 준비 | 9 |
| 전원 연결 | 9 |
| 시간 및 날짜 설정 | 9 |
| 켜기 | 10 |
| <hr/> | |
| 4 재생 | 10 |
| iPod/iPhone에서 재생 | 10 |
| 외부 장치에서 재생 | 11 |
| <hr/> | |
| 5 라디오 청취 | 12 |
| 라디오 채널에 맞추기 | 12 |
| 자동으로 라디오 채널 프로그래밍 | 12 |
| 수동으로 라디오 채널 프로그래밍 | 12 |
| 프리셋 라디오 채널 선택 | 12 |
| <hr/> | |
| 6 기타 기능 | 13 |
| 알람 타이머 설정 | 13 |
| 취침 타이머 설정 | 13 |
| 디스플레이 밝기 조정 | 14 |
| <hr/> | |
| 7 사운드 조정 | 14 |
| 볼륨 레벨 조정 | 14 |
| 음소거 | 14 |
| 프리셋 사운드 효과 선택 | 14 |
| 중저음 성능 향상 | 14 |
| <hr/> | |
| 8 제품 정보 | 15 |
| 사양 | 15 |
| <hr/> | |
| 9 문제 해결 | 16 |

1 주의 사항

안전

중요 안전 지침

- ① 이 지침을 읽으십시오.
- ② 이 지침을 준수하십시오.
- ③ 모든 경고에 유의하십시오.
- ④ 모든 지침을 따르십시오.
- ⑤ 액체가 있는 곳에서는 이 장비를 사용하지 마십시오.
- ⑥ 청소 시에는 마른 천만 사용하십시오.
- ⑦ 공기 배출구를 막지 마십시오. 제조업체 지침에 따라 설치하십시오.
- ⑧ 라디에이터, 난방기, 가스 레인지 또는 열을 발생시키는 기타 장비(증폭기 포함) 등의 화기 근처에 설치하지 마십시오.
- ⑨ 전원 코드(특히 플러그, 콘센트 및 장비 연결 부위)를 밟거나 누르지 마십시오.
- ⑩ 제조업체에서 지정한 액세서리만 사용하십시오.
- ⑪ 제조업체에서 지정했거나 장비와 함께 판매되는 카트, 스탠드, 삼각대, 받침대 또는 테이블만 사용하십시오. 카트 사용 시 카트와 장비를 함께 이동하는 경우에는 장비가 넘어져 부상을 입지 않도록 주의하십시오.
- ⑫ 낙뢰 시 또는 장기간 사용하지 않는 경우에는 장비의 전원 코드를 뽑으십시오.
- ⑬ 수리는 자격이 부여된 전문 기술자에게만 의뢰하십시오. 전원 코드나 플러그가 손상된 경우, 장비에 액체를 쏟았거나 다른 물체를 떨어뜨린 경우, 장비가 빗물 또는 물기에 닿은 경우, 장비가 제대로 작동하지 않는 경우 또는 장비를 떨어뜨린 경우 등 장비가 손상된 경우에는 수리를 받아야 합니다.
- ⑭ 배터리 사용 주의 사항 - 배터리 누액에 의한 부상, 기물 손상 또는 장치 손상을 방지하려면 다음 지침을 따르십시오.
 - 모든 배터리를 장치에 표시되어 있는 대로 + 및 -에 맞게 설치하십시오.
 - 오래된 배터리와 새 배터리, 카본 배터리와 알카라인 배터리 등과 같이 배터리를 섞어 사용하지 마십시오.
 - 장치를 오랫동안 사용하지 않을 때는 배터리를 빼 두십시오.
- ⑮ 액체가 새거나 튀는 곳에 장치를 노출하지 마십시오.
- ⑯ 장비의 손상을 가져올 수 있는 물건(예: 액체가 채워진 물건, 촛불 등)을 장비 위에 올려 두지 마십시오.
- ⑰ 전원 플러그나 제품 연결기를 분리 장치로 사용하는 경우에는 분리 장치를 즉시 작동할 수 있는 상태로 유지하십시오.



경고

- 장비의 외관을 제거하지 마십시오.
- 장비의 부품에 기름을 칠하지 마십시오.
- 다른 전자 제품 위에 장비를 놓지 마십시오.
- 직사 광선, 불 또는 열이 닿지 않는 곳에 장비를 보관하십시오.
- 장비 전원을 차단할 수 있도록 전원 코드, 플러그 또는 어댑터를 손에 잘 닿는 곳에 두십시오.

주의

Philips Consumer Lifestyle이 명백하게 승인하지 않은 제품 변경이나 조작 시 장비를 작동할 수 있는 권한이 무효화될 수 있습니다.

환경 정보

불필요한 모든 포장을 생략했습니다. 포장은 제품을 판지(상자), 폴리스틸렌 폼(완충제) 및 폴리에틸렌(봉투, 보호용 폼 시트)의 세 가지 소재로 쉽게 분리할 수 있도록 제작되었습니다.

시스템은 지정 업체에서 분해할 경우 재활용 및 재사용할 수 있는 재료로 구성되어 있습니다. 포장 재료, 방전 배터리 및 오래된 장비의 폐기와 관련한 지역 규정을 확인하십시오.



“iPod용”은 전자 기기 액세스리가 iPod에 연결되도록 제작되었으며 Apple 성능 기준을 충족한 개발자의 인증을 받았음을 나타냅니다.

“iPhone 호환”은 전자 기기 액세스리가 iPhone에 연결되도록 제작되었으며 Apple 성능 기준을 충족한 개발자의 인증을 받았음을 나타냅니다.

Apple은 장치의 작동 또는 안전 및 규제 기준 준수에 대해 책임을 지지 않습니다. iPod는 미국 및 기타 국가에서의 Apple Inc.의 등록 상표입니다.

2 사용자 위한 도킹 엔터테인먼트 시스템

필립스 제품을 구입해 주셔서 감사합니다! 필립스가 드리는 지원 혜택을 받으실 수 있도록 www.philips.com/welcome에서 제품을 등록하십시오.

소개

이 장치를 사용하여, iPod, iPhone, 기타 오디오 장치, 또는 라디오에서 오디오를 즐길 수 있습니다.

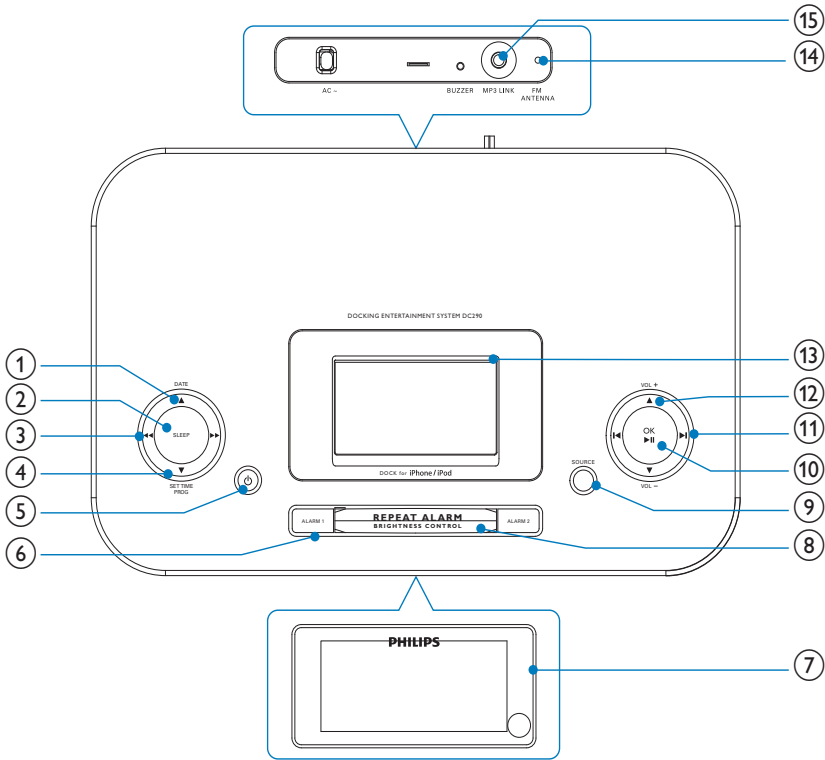
라디오, iPod 또는 iPhone은 알람 타이머로 설정할 수 있습니다. 2개의 알람 타이머를 시간 차이를 두고 설정할 수 있습니다.

상자 내용물

패키지의 내용물을 확인하십시오.

- 본체
- 리모콘
- MP3 링크 케이블 1개
- 사용 설명서
- 요약 설명서

본체 개요



① ▲/DATE
 • 시계의 시간과 날짜를 확인합니다.

② SLEEP
 • 취침 타이머를 설정합니다.

③ ◀▶▶▶
 • 오디오 파일 내에서 검색합니다.
 • 라디오 채널에 맞춥니다.

④ ▼/SET TIME/PROG
 • 시계와 날짜를 설정합니다.
 • 라디오 채널을 프로그래밍합니다.

⑤ ⏻
 • 장치를 켜거나 대기모드로 전환합니다.
 • 취침 타이머를 비활성화합니다.
 • 알람을 중지합니다.

⑥ ALM 1/ALM 2
 • 알람 타이머를 설정합니다.
 • 알람 소리를 끕니다.
 • 알람 설정을 확인합니다.

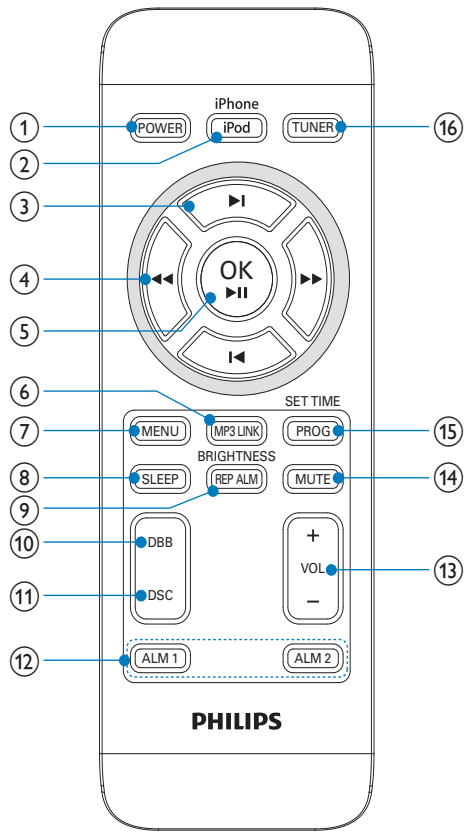
⑦ 디스플레이 패널
 • 현재 상태를 표시합니다.

⑧ REPEAT ALARM/BRIGHTNESS CONTROL
 • 알람을 반복합니다.
 • 디스플레이 밝기를 조정합니다.

⑨ SOURCE
 • iPod/iPhone, FM 튜너 또는 MP3 링크 중에서 소스를 선택합니다.

- ⑩ **OK▶||**
 - iPod/iPhone 재생을 시작하거나 일시 중지합니다.
 - 선택 내용을 확인합니다.
- ⑪ **◀▶**
 - 이전/다음 오디오 파일로 건너뜁니다.
 - 프리셋 라디오 채널을 선택합니다.
 - 시간을 조정합니다.
- ⑫ **VOL +/-**
 - 볼륨을 조절합니다.
- ⑬ **iPod/iPhone용 도킹 장치**
 - iPod/iPhone을 장착합니다.
- ⑭ **FM 안테나**
 - FM 수신 상태를 향상시킵니다.
- ⑮ **MP3-LINK**
 - 외부 오디오 장치용 책임니다.

리모콘 개요



- ① **POWER**
 - 장치를 켜거나 대기모드로 전환합니다.
 - 알람을 중지합니다.
 - 취침 타이머를 비활성화합니다.
- ② **iPhone/iPod**
 - iPhone 또는 iPod 소스를 선택합니다.
- ③ **◀▶**
 - 이전/다음 오디오 파일로 건너뜁니다.
 - 프리셋 라디오 채널을 선택합니다.
 - iPod/iPhone 메뉴를 탐색합니다.
 - 시간을 조정합니다.

- ④ ◀▶▶▶
 - 오디오 파일 내에서 검색합니다.
 - 라디오 채널에 맞춥니다.
- ⑤ OK/▶||
 - iPod/iPhone 재생을 시작하거나 일시 중지합니다.
 - 선택 내용을 확인합니다.
- ⑥ MP3 LINK
 - 외부 오디오 장치 소스를 선택합니다.
- ⑦ MENU
 - iPhone/iPod 메뉴를 선택합니다.
- ⑧ SLEEP
 - 취침 타이머를 설정합니다.
- ⑨ BRIGHTNESS/REP ALM
 - 디스플레이 밝기를 조정합니다.
 - 알람을 반복합니다.
- ⑩ DBB
 - 다이내믹 중저음 향상 기능을 켜거나 끕니다.
- ⑪ DSC
 - 프리셋 사운드 설정을 선택합니다.
- ⑫ ALM 1/ALM 2
 - 알람 타이머를 설정합니다.
 - 알람 소리를 끕니다.
 - 알람 설정을 확인합니다.
- ⑬ VOL +/-
 - 볼륨을 조절합니다.
- ⑭ MUTE
 - 음소거를 선택합니다.
- ⑮ SET TIME/PROG
 - 시계와 날짜를 설정합니다.
 - 라디오 채널을 프로그래밍합니다.
- ⑯ TUNER
 - 튜너 소스를 선택합니다.

3 시작하기

! 주의

- 여기서 설명하는 것과 다른 방식으로 제어, 조정 및 절차를 수행하면 유해 전자파에 노출되거나 장치가 기타 불안정한 방식으로 작동할 수 있습니다.

항상 이 장의 지침을 순서대로 수행해야 합니다.

필립스에 문의할 때는 이 장치의 모델 및 일련 번호를 제공해야 합니다. 모델 번호와 일련 번호는 장치 후면에 있습니다. 여기에 번호를 적어 두십시오.

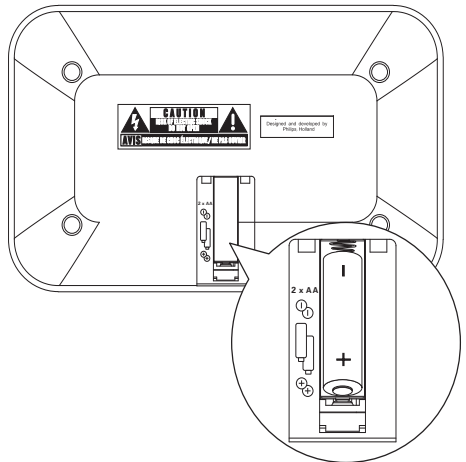
모델 번호 _____

일련 번호 _____

배터리 설치

☰ 참고

- 전원 공급 장치로 AC 전원만 사용할 수 있습니다. 배터리(별매)는 백업용입니다.



1 배터리함을 여십시오.

- 2 표시된 극성(+/-)에 맞게 R6/UM-3/AA 크기의 배터리 2개를 넣으십시오.
- 3 배터리함을 닫으십시오.

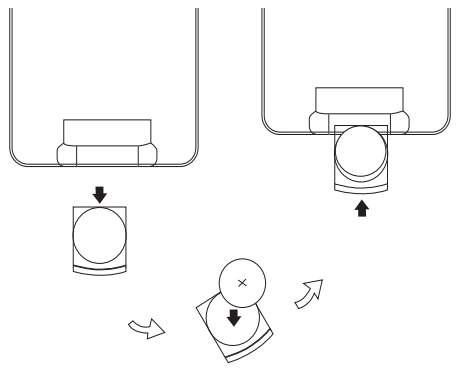
리모콘 준비

! 주의

- 폭발할 위험이 있습니다. 배터리를 열, 직사광선 또는 불에서 떨어진 곳에 보관하십시오. 배터리를 소각하지 마십시오.

처음 사용할 경우

- 1 보호 탭을 제거하여 리모콘 배터리를 작동시킵니다.
리모콘 배터리를 교체하려면



- 1 배터리함을 여십시오.
- 2 1개의 리튬 CR2025 배터리를 표시되어 있는 극성(+/-)에 맞게 넣습니다.
- 3 배터리함을 닫으십시오.

☰ 참고

- 리모콘의 기능 버튼을 누르기 전에 먼저 리모콘으로 올바른 소스를 선택하십시오.
- 장기간 리모콘을 사용하지 않을 경우 배터리를 제거하십시오.

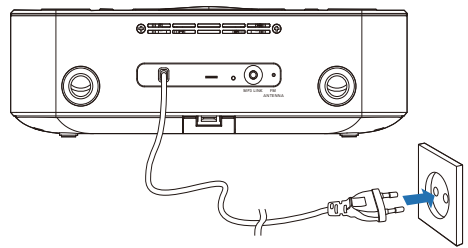
전원 연결

! 주의

- 제품 손상 위험이 있습니다! 전원 장치 전압이 장치 뒷면이나 아래쪽에 나와 있는 전압에 해당하는지 확인하십시오.
- 감전 위험이 있습니다. AC 전원 코드를 뽑을 때는 항상 소켓에서 플러그를 뽑아야 합니다. 코드를 잡아당겨 뽑아서는 안 됩니다.
- AC 전원 코드를 꽂기 전에 다른 연결을 모두 완료하십시오.

☰ 참고

- 명판은 본체의 아래쪽에 있습니다.



- 1 AC 전원 코드를 콘센트에 연결합니다.

시간 및 날짜 설정

- 1 대기 모드에서 **SET TIME/PROG**를 2초 이상 누른 채로 잠시 기다립니다.
↳ [24 HR]이 깜박이기 시작합니다.
- 2 **OK/▶▶**를 눌러 12/24시간 형식을 선택합니다.
- 3 **SET TIME/PROG**을 눌러 확인합니다.
↳ 시를 나타내는 숫자가 깜박입니다.
- 4 **◀▶**를 눌러 시간을 설정합니다.
- 5 **SET TIME/PROG**을 눌러 확인합니다.
↳ 분을 나타내는 숫자가 깜박입니다.
- 6 4-5단계를 반복하여 분, 년, 월, 일을 설정합니다.

* 도움말

- 12시간 형식에서는 [월--년]이 표시됩니다.
- 24시간 형식에서는 [일--월]이 표시됩니다.

켜기

- 1 **POWER**을 누릅니다.
↳ 장치가 마지막으로 선택한 소스로 전환됩니다.

대기 모드로 전환

- 1 **POWER**을 다시 눌러 장치를 대기 모드로 전환합니다.
↳ 설정되어 있는 경우 시간 및 날짜가 디스플레이 패널에 표시됩니다.

4 재생

iPod/iPhone에서 재생

이 장치를 사용하여 iPod/iPhone에서 오디오를 즐길 수 있습니다.

호환 가능한 iPod/iPhone

30핀 도킹 커넥터가 있는 Apple iPod 및 iPhone 모델:

전용 제품:

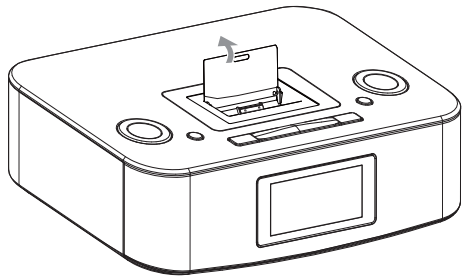
- iPod Classic
- iPod Touch
- iPod Nano
- iPod 5세대(비디오)
- 컬러 디스플레이를 갖춘 iPod
- iPod Mini

호환 제품:

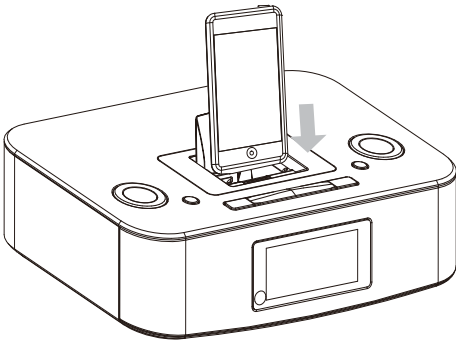
- iPhone
- iPhone 3G
- iPhone 3GS

iPod/iPhone 청취

- 1 윗면 패널에 있는 iPhone/iPod 도킹 장치를 들어 올립니다.



2 도킹 장치에 iPhone/iPod를 넣습니다.



3 iPhone/iPod을 눌러 iPod/iPhone 소스를 선택합니다.

- ↳ 연결된 iPod/iPhone이 자동으로 재생됩니다.
- 재생을 일시 중지/다시 시작하려면 **OK/▶||**을 누릅니다.
- 특정 트랙으로 건너뛰려면 **◀▶**을 누릅니다.
- 재생 중에 검색하려면 **◀◀▶▶**을 누른 채로 기다리다가 손을 떼고 정상 재생을 계속합니다.
- 이전 iPod/iPhone 메뉴로 돌아가려면 **MENU**을 누릅니다. 메뉴를 스크롤하려면 **◀▶**을 누릅니다. 선택 내용을 확인하려면 **OK/▶||**을 누릅니다.
- ↳ 키를 10초 이상 누르지 않으면 **OK/▶||**이 재생/일시 정지 키 역할을 합니다.

외부 장치에서 재생

이 장치를 통해 외부 오디오 장치의 콘텐츠를 청취할 수도 있습니다.

- 1 **MP3 LINK**를 눌러 MP3 링크 소스를 선택합니다.
- 2 제공된 MP3 링크 케이블을 연결 가능한 장치:
 - 본체 뒷면의 **MP3 LINK** 잭(3.5mm)
 - 외부 장치의 헤드폰 잭
- 3 장치 재생을 시작합니다(자세한 내용은 장치 사용 설명서를 참조하십시오).

iPod/iPhone 충전

장치를 전원에 연결하면 도킹된 iPod/iPhone 이 충전을 시작합니다.

 도움말

- 일부 iPod 모델은 충전 표시등이 나타나는데 몇 분 정도 걸릴 수 있습니다.

5 라디오 청취

☰ 참고

- 이 장치는 FM 라디오 수신만 가능합니다.

라디오 채널에 맞추기

✱ 도움말

- 안테나를 최대한 TV, VCR 또는 기타 전자파를 방출하는 물체로부터 최대한 먼 곳에 배치하십시오.

☰ 참고

- 수신율을 최적화하려면 안테나를 끝까지 연장하고 위치를 조정하십시오.

- 1 **TUNER**을 눌러 FM 튜너를 선택합니다.
- 2 **◀▶**을 2초 이상 누른 채로 잠시 기다립니다.
 - ↳ [SrcH](검색)이 표시됩니다.
 - ↳ 수신율이 높은 라디오 채널에 자동으로 맞춰집니다.
- 3 2단계를 반복하여 다른 채널에도 맞추니다.
 - 수신율이 낮은 채널에 맞추려면 최적의 상태로 수신될 때까지 **◀▶**을 여러 번 누릅니다.

자동으로 라디오 채널 프로그래밍

최대 20개의 프리셋 라디오 채널을 프로그래밍할 수 있습니다.

- 1 튜너 모드에서 **SET TIME/PROG**을 2초 이상 눌러 자동 프로그램 모드를 활성화합니다.
 - ↳ [AUTO](자동)이 표시됩니다.

- ↳ 사용 가능한 모든 채널이 신호 수신 강도 순으로 프로그래밍됩니다.
- ↳ 첫 번째 프로그램된 라디오 채널이 자동적으로 방송됩니다.

수동으로 라디오 채널 프로그래밍

최대 20개의 프리셋 라디오 채널을 프로그래밍할 수 있습니다.

- 1 라디오 채널에 맞추니다.
- 2 **SET TIME/PROG**을 눌러 프로그래밍 모드를 활성화합니다.
- 3 **◀▶**을 눌러 번호를 선택합니다.
- 4 **SET TIME/PROG**을 눌러 확인합니다.
- 5 위 단계를 반복하여 다른 채널도 프로그래밍합니다.

✱ 도움말

- 프로그래밍된 채널을 덮어쓰려면 다른 채널을 같은 위치에 저장합니다.

프리셋 라디오 채널 선택

- 1 **◀▶**을 눌러 프리셋 번호를 선택합니다.

6 기타 기능

알람 타이머 설정

2개의 알람을 시간 차이를 두고 설정할 수 있습니다.

- 1 시계가 정확하게 설정되어 있는지 확인합니다. (“시작하기 - 시간 및 날짜 설정” 을 참조하십시오.)
- 2 **ALM 1** 또는 **ALM 2**를 2초 이상 누른 채로 잠시 기다립니다.
↳ [AL 1] 또는 [AL 2]가 깜박이기 시작합니다.
- 3 윗면 패널에 있는 **SOURCE**를 눌러 iPod/iPhone, FM 튜너, 또는 버저 중에서 알람 음원을 선택합니다.
- 4 **ALM 1** 또는 **ALM 2**를 누릅니다.
↳ 시를 나타내는 숫자가 깜박입니다.
- 5 **⏮**을 여러 번 눌러 시간을 설정합니다.
- 6 **ALM 1** 또는 **ALM 2**를 눌러 확인합니다.
↳ 분을 나타내는 숫자가 깜박입니다.
- 7 5-6단계를 반복하여 분을 설정합니다.
- 8 5-6단계를 반복하여 알람 반복 주기를 매일, 평일, 또는 주말 중에서 선택합니다.
- 9 5-6단계를 반복하여 알람 볼륨을 설정합니다.

도움말

- 음원으로 iPhone/iPod 재생 목록을 설정한 경우 iTunes에서 “PHILIPS” 라는 재생 목록을 만들고 iPhone/iPod로 가져와야 합니다.
- iPod/iPhone에서 재생 목록을 만들지 않았거나 재생 목록에 음악이 없으면 장치가 iPod/iPhone에서 음악을 검색하여 알람 음원으로 사용합니다.

알람 타이머 활성화 및 비활성화

- 1 **ALM 1** 또는 **ALM 2**를 여러 번 눌러 타이머를 활성화 또는 비활성화합니다.
↳ 타이머를 활성화하면, [**AL 1**] 또는 [**AL 2**]가 표시됩니다.
↳ 타이머를 비활성화하면, [**AL 1**] 또는 [**AL 2**]가 사라집니다.

알람 반복

- 1 알람이 울리면, **BRIGHTNESS/REP ALM**을 누릅니다.
↳ 알람은 몇 분 정도 계속 울립니다.

도움말

- **⏮**을 눌러 알람 반복 간격을 조정할 수 있습니다.

알람 중지

- 1 알람이 울리면, 해당하는 **ALM 1** 또는 **ALM 2**를 누릅니다.
↳ 알람은 멈추지만 알람 설정은 유지됩니다.

알람 설정 보기

- 1 **ALM 1** 또는 **ALM 2**를 누릅니다.

취침 타이머 설정

이 장치는 일정한 시간이 지난 후에 자동으로 대기 모드로 전환됩니다.

- 1 **SLEEP**을 여러 번 눌러 시간(분)을 선택합니다.
↳ 취침 타이머를 활성화하면 디스플레이에 **zz**가 표시되고 마지막 5분 동안 볼륨이 점차 줄어들게 됩니다.

취침 타이머를 비활성화하려면

- 1 [OFF](꺼짐)가 표시될 때까지 **SLEEP**을 여러 번 누릅니다.
↳ 취침 타이머를 비활성화하면 디스플레이에서 **zZ**가 사라집니다.

디스플레이 밝기 조정

- 1 **BRIGHTNESS/REP ALM**을 여러 번 눌러 디스플레이의 다양한 밝기를 선택합니다.

7 사운드 조정

볼륨 레벨 조정

- 1 재생 중에 **VOL +/-**을 눌러 볼륨 레벨을 높이거나 낮춥니다.

음소거

- 1 재생 중에 **MUTE**을 눌러 음소거하거나 음소거를 해제합니다.

프리셋 사운드 효과 선택

- 1 재생 중에 **DSC**를 여러 번 눌러 다음 중에서 선택합니다.
 - [POP](팝)
 - [JAZZ](재즈)
 - [CLAS](클래식)
 - [ROCK](락)

중저음 성능 향상

- 1 재생 중에 **DBB**를 눌러 다이내믹 중저음 향상 기능을 설정 또는 해제합니다.
↳ DBB가 활성화되면 [DBB]가 표시됩니다.

8 제품 정보

☰ 참고

- 제품 정보는 예고 없이 변경될 수 있습니다.

일반 정보

| | |
|-----------------|------------------|
| AC 전원 | 220V ~, 60Hz |
| 작동 전력 소비량 | 7.5W |
| 대기 전력 소비량 | <2W |
| 규격 | |
| - 본체(W x H x D) | 263 x 78 x 165mm |
| 중량 | |
| - 포장 포함 | 2.1kg |
| - 본체 | 1.36kg |

사양

증폭기

| | |
|-------------------|--------------------|
| 정격 출력 전력 | 2 x 5W RMS |
| 주파수 응답 | 20 - 20000Hz, -3dB |
| 신호 대 소음비 | >67dB |
| 전체 고조파 왜곡 | <1% |
| 보조 입력 (MP3 링크) | 0.5 V RMS 20kohm |

튜너

FM

| | |
|------------------------|---------------|
| 튜닝 범위 | 87.5 - 108MHz |
| 민감도 | <22dBu |
| - 모노, 26dB S/N 비율 | <43dBu |
| - 스테레오, 46dB S/N 비율 | |
| 검색 민감도 | >28dBf |
| 전체 고조파 왜곡 | <2% |
| 신호 대 소음비 | >55dB |

스피커

| | |
|----------|-----------|
| 스피커 임피던스 | 4ohm |
| 스피커 드라이버 | 2.25" |
| 민감도 | >84dB/m/W |

9 문제 해결

경고

- 장비의 외관을 제거하지 마십시오.

보증의 효력을 유지하려면 시스템을 직접 수리해서는 안 됩니다.

이 장비 사용 시 문제가 발생하면 서비스를 요청하기 전에 다음과 같은 항목을 확인해 보십시오. 그래도 문제가 해결되지 않으면 필립스 웹 사이트(www.phillips.com/support)를 확인해 보십시오. 필립스에 서비스를 요청할 때는 장비를 가까이 두고 모델 번호 및 일련 번호를 확인할 수 있어야 합니다.

전원이 켜지지 않는 경우

- 장치의 AC 전원 플러그가 올바르게 연결되어 있는지 확인하십시오.
- AC 콘센트에 전원이 들어 오는지 확인하십시오.
- 배터리가 올바르게 장착되었는지 확인하십시오.

사운드가 들리지 않습니다.

- 볼륨을 조정하십시오.

장비가 응답하지 않음

- AC 전원 플러그를 뽑은 후 다시 꽂아 장치의 전원을 다시 켜십시오.

라디오 수신 상태가 매우 나쁜 경우

- 장치를 TV나 VCR에서 멀리 떨어진 곳에 배치하십시오.
- FM 안테나를 끝까지 연장하십시오.

타이머가 작동하지 않는 경우

- 시계를 올바르게 설정하십시오.
- 타이머의 전원을 켜십시오.

시계/타이머 설정이 지워지는 경우

- 전원이 꺼졌거나 전원 플러그가 뽑혔습니다.
- 시계/타이머를 리셋하십시오.

