

Para registrar su producto y obtener información de contacto y asistencia, visite

www.philips.com/welcome

SPS6060A/17



Manual del usuario

PHILIPS

1 Instrucciones de seguridad importantes

Este manual contiene información importante acerca de las regletas de Philips. Léalo detenidamente antes de comenzar la instalación y configuración.



Advertencia

- No utilice la regleta cerca de la lluvia o de zonas húmedas.
- No utilice la regleta si se derrama cualquier líquido sobre la unidad o dentro de la misma.
- No desmonte ni repare la unidad.
- No exponga la regleta a la luz solar directa ni lo coloque cerca de calefactores o sitios cerrados propensos a un aumento de la temperatura.
- La regleta de Philips requiere una toma conectada a tierra adecuadamente por razones de seguridad y para proteger el equipo conectado. Si no está seguro de que el cableado eléctrico de su hogar dispone de una toma de tierra adecuada, consulte a un electricista.

Aviso para EE.UU.

Este aparato ha sido probado y cumple con los límites correspondientes a un aparato digital de Clase B, según la parte 15 de las Normas FCC. Estos límites han sido diseñados para facilitar suficiente protección frente a interferencias perjudiciales en una instalación residencial. Este aparato genera, utiliza y emite energía de frecuencias de radio y, si no se instala y utiliza según el manual de instrucciones, puede provocar interferencias perjudiciales en las comunicaciones de radio.

Sin embargo, no existe garantía de que las interferencias no ocurrirán en una instalación particular. Si el equipo causa interferencias perjudiciales en la recepción de radio o televisión, que se puedan percibir encendiendo y apagando el equipo, se recomienda al usuario

que intente corregirlas tomando una o más de las siguientes medidas:

- Cambie la posición de la antena receptora.
- Aumente la separación entre el aparato y el receptor.
- Conecte el aparato a una toma de un circuito diferente al que está conectado el receptor.
- Para obtener ayuda, póngase en contacto con el distribuidor o con un técnico de radio o televisión con experiencia.

Reciclaje



El producto se ha diseñado y fabricado con materiales y componentes de alta calidad, que se pueden reciclar y volver a utilizar.

Nunca tire el producto con la basura normal del hogar. Infórmese de la legislación local sobre la recogida selectiva de productos eléctricos y electrónicos. El desecho correcto de un producto usado ayuda a evitar consecuencias potencialmente negativas para el medio ambiente y la salud humana.

El embalaje de este producto está diseñado para ser reciclado. Póngase en contacto con las autoridades locales para obtener información sobre el reciclaje del embalaje.



Cuando este logotipo se encuentra en un producto, significa que se debe pagar una contribución al sistema nacional asociado de recogida y reciclaje.

© 2012 Koninklijke Philips Electronics N.V. Todos los derechos reservados. Se prohíbe la reproducción total o parcial sin el consentimiento por escrito del propietario del copyright. Las marcas comerciales son propiedad de Koninklijke Philips Electronics N.V. o de sus respectivos propietarios.

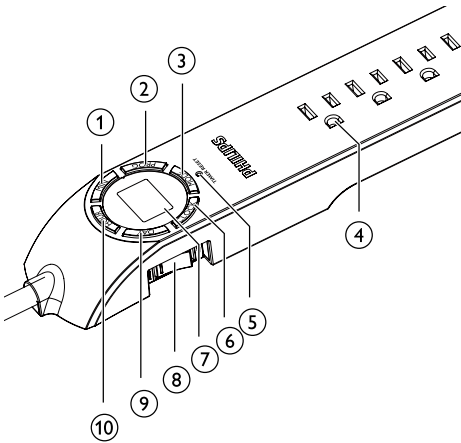
2 La power strip

Le felicitamos por su compra y le damos la bienvenida a Philips.

Para poder beneficiarse por completo del soporte que ofrece Philips, registre su producto en www.philips.com/welcome.

- ⑧ **Disyuntor**
 - Enciende o apaga la regleta.
- ⑨ **DAY**
 - Ajusta el día.
- ⑩ **HOUR**
 - Ajusta la hora.

Descripción general



- ① **MIN**
 - Ajusta los minutos.
- ② **PROG**
 - Ajusta el programa.
- ③ **MODE**
 - Ajusta un modo de funcionamiento.
- ④ **Toma**
- ⑤ **TIMERRESET**
 - Borra los programas.
- ⑥ **CLOCK**
 - Ajusta la hora.
- ⑦ **Pantalla**
 - Muestra el estado actual.

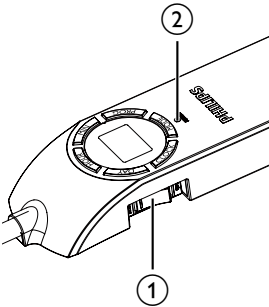
3 Comienzo



Advertencia

- Para evitar cualquier peligro posible, utilice la fuente de alimentación suministrada por sus autoridades locales.

- 1 Enchufe la regleta en una toma conectada a tierra adecuadamente.
- 2 Enchufe los aparatos eléctricos en la regleta.
- 3 Cambie el disyuntor a **RESET** (①).
- 4 Pulse **TIMERRESET** para borrar los programas antes de la configuración (②).



Consejo

- Puede utilizar una herramienta pequeña y estrecha para pulsar **TIMERRESET**.
- En caso de sobrecarga eléctrica, el disyuntor cambiará a **OFF** automáticamente para proteger los aparatos. Puede cambiar a **RESET** para activarlo.

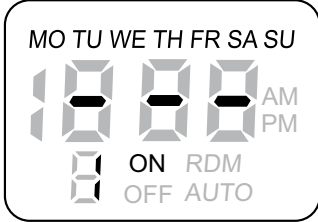
4 Ajustar la hora

- 1 Mantenga pulsado **CLOCK** y, a continuación, pulse **DAY** varias veces para ajustar el día.
- 2 Mantenga pulsado **CLOCK** y, a continuación, pulse **HOUR** varias veces para ajustar la hora.
- 3 Mantenga pulsado **CLOCK** y, a continuación, pulse **MIN** varias veces para ajustar los minutos

5 Ajustar el programa

Puede ajustar los programas para controlar los aparatos eléctricos con esta regleta.

1 Pulse **PROG** y se mostrará lo siguiente.



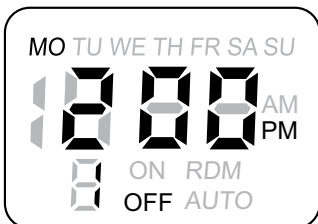
2 Pulse **DAY** varias veces para seleccionar el día en el que desea que se active la toma.

3 Pulse **HOUR** y **MIN** varias veces para seleccionar la hora a la que desea que se active la toma.

4 Pulse **PROG** de nuevo para confirmar el ajuste.



5 Repita los pasos del 2 al 4 para seleccionar el día y la hora en los que desea que se desactive la toma.



6 Repita los pasos del 1 al 5 para ajustar más programas.

7 Pulse **CLOCK** para salir del ajuste de programas.

↳ Los programas se guardan.

↳ Se mostrará la hora actual.

Consejo

- Pueden preajustarse como máximo siete programas para todos los días de la semana, cualquier día de la semana, solo días entre semana o solo fines de semana. Los programas guardados se activan al mismo tiempo.
- En caso de que un programa entre en conflicto con otro, el programa **OFF** será el primero que se active. Por ejemplo, si el programa 1 es **OFF** de 08:00 a 17:00 los días **SA SU**, pero el programa 2 es **ON** de 00:00 a 24:00 el día **SA**, las tomas se desactivarán el día **SA** de 08:00 a 17:00.

Revisión del programa

1 Pulse **PROG** varias veces para comprobar cada programa.

2 Pulse **CLOCK** para salir de la revisión de programas.

Cancelación del programa

1 Pulse **PROG** varias veces para buscar el programa que desea cancelar.

2 Mantenga pulsado **MODE** y pulse **PROG** para cancelar el programa.

6 Selección del modo

Pulse **MODE** varias veces para seleccionar un modo de funcionamiento de la regleta.

- **AUTO**: las tomas se controlan automáticamente mediante los programas guardados.
- **RDM**: las tomas se controlan mediante los programas guardados, aleatoriamente dentro de los 30 minutos antes o después de las horas programadas.
- **ON**: las tomas están siempre activadas.
- **OFF**: las tomas están siempre desactivadas.

7 Garantía limitada

Philips, Inc. ("Philips") proporciona una de las siguientes garantías o ambas (Garantía limitada de protectores de sobrevoltaje y Garantía limitada de equipos conectados) al comprador original de los protectores de sobrevoltaje comercializados con los nombres de marcas de Philips.

Estas garantías se aplican sólo a los compradores naturales de los protectores de sobrevoltaje para uso personal, familiar o doméstico, no a los compradores comerciales, institucionales o industriales. Estas garantías sólo tienen validez en Estados Unidos.

A excepción de lo dispuesto en la Garantía limitada de equipos conectados (si es aplicable), en Philips no será responsable en ningún caso de cualquier daño indirecto, directo, fortuito, especial, accidental o múltiple que ocurra como resultado del uso del protector de sobrevoltaje de Philips.

Garantía limitada de un año

Philips garantiza que este producto no tendrá ningún defecto de material, fabricación, ni montaje siempre y cuando se le dé un uso normal de acuerdo con las especificaciones y advertencias durante el período de un año a partir de la fecha de compra del mismo.

Esta garantía no cubre los daños (a) que sean consecuencia de un accidente; (b) derivados de la utilización de piezas que no hayan sido fabricadas o comercializadas por Philips; (c) derivados de la modificación del protector de sobrevoltaje. Si se lleva a cabo cualquier reparación o modificación del protector de sobrevoltaje realizada por un centro no

autorizado por Philips, cualquier problema derivado de la misma no estará cubierto por esta garantía.

Estas garantías se aplican únicamente al comprador original del producto y no es transferible. Para beneficiarse de los derechos que le otorga esta garantía, debe proporcionar la prueba de compra mediante un recibo de compra original en el que se indique el nombre del producto y la fecha de compra.

Para ponerse en contacto con el servicio de atención al cliente, visite nuestro sitio Web www.philips.com/support. No existen garantías expresas o implícitas. La responsabilidad de Philips está limitada a reparar o reemplazar el producto por decisión propia. Los daños accidentales, especiales y resultantes carecerán de validez dentro de los límites de la ley. Esta garantía le otorga derechos legales específicos. Puede que tenga otros derechos que varíen de una región a otra.



Precaución

- Riesgo de descarga eléctrica. No utilice el aparato al aire libre ni en zonas mojadas o húmedas, en acuarios, en entornos peligrosos que requieran un rendimiento de seguridad (como en instalaciones nucleares o en un avión) o en equipos médicos o de soporte vital.

