

Solución de problemas

Encontrará más consejos sobre la solución de problemas en el manual de usuario.

No se puede reproducir un disco.

- Asegúrese de que el reproductor Blu-ray Disc es compatible con el tipo de disco.
- Asegúrese de que el reproductor Blu-ray Disc es compatible con el código de región del DVD o BD.
- Limpie el disco.

No se recibe señal de vídeo en el televisor.

- Encienda el televisor.
- Ajuste el televisor en la entrada externa correcta a la que el reproductor está conectado.

Señal de vídeo incorrecta en el televisor conectado.

- Limpie el disco.
- Asegúrese de que todos los cables se han insertado correctamente.

Relación de aspecto incorrecta en el televisor conectado.

- Cambie la relación de aspecto del televisor. Consulte el manual de usuario del televisor.
- Cambie la relación de aspecto del reproductor Blu-ray Disc. Consulte el manual de usuario.

No se recibe señal de audio.

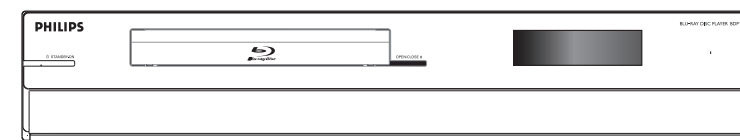
- Aumente el nivel de volumen.
- Asegúrese de que los ajustes de audio del televisor son correctos. Consulte el manual de usuario del televisor.
- Pruebe otra pista o disco.

Guía de configuración rápida

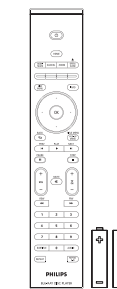


- 1 Conexión
- 2 Configuración
- 3 Diversión

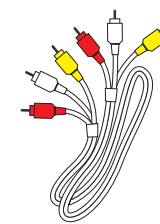
Contenido de la caja



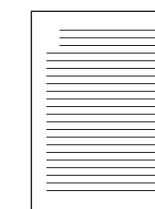
Reproductor Blu-Ray Disc



Control remoto con 2 pilas



Cable de audio/vídeo



Manual de usuario

¿Necesita ayuda?

Manual de usuario

Consulte el manual de usuario proporcionado con el dispositivo Philips o descárguelo desde el sitio Web.

En línea

Registre su producto y obtenga asistencia en www.philips.com/welcome

También puede visitar el sitio Web mencionado anteriormente para descargar el manual de usuario en danés/noruego, finés y sueco.



2007 © Koninklijke Philips N.V.
Todos los derechos reservados.
AK68-01472C
www.philips.com

PHILIPS

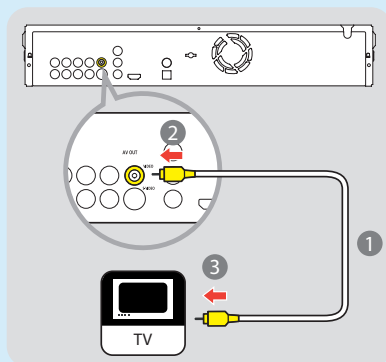
1 Conexión

A Conexión con el televisor

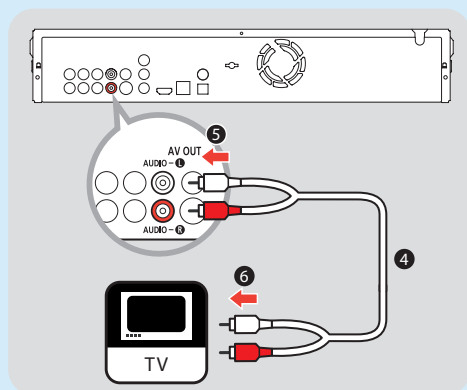
Este dispositivo ha sido diseñado para televisores de alta definición (HDTV).

Opción 1 - Uso de vídeo compuesto (calidad estándar)

- 1 Tome el cable de audio/vídeo proporcionado.
- 2 Conecte el cable amarillo de vídeo compuesto a la toma **VIDEO**.
- 3 Conecte el otro extremo del cable de vídeo compuesto al televisor.

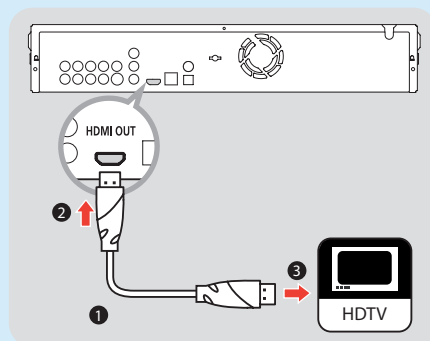


- 4 Conecte los extremos rojo y blanco del cable de audio a las tomas **AUDIO-L** y **AUDIO-R**.
- 5 Conecte los otros extremos del cable de audio al televisor.



Nota: Este tipo de conexión de audio/vídeo no es compatible con la reproducción de Blu-ray disc.

Opción 2 - Uso de HDMI (calidad óptima)

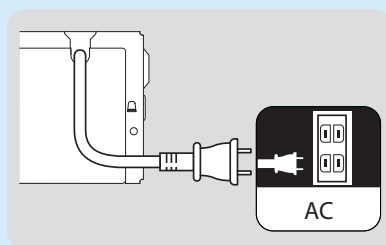


- 1 Tome un cable HDMI (no incluido).
- 2 Conecte un extremo del cable HDMI a la toma **HDMI OUT**.
- 3 Conecte el otro extremo del cable HDMI al televisor compatible con HD.

Nota: Este tipo de conexión no necesita ninguna conexión de audio.

B Conexión a la toma de alimentación

- Conecte el cable de alimentación a la toma de alimentación.



Nota: Consulte el manual de usuario para obtener información sobre otras posibles conexiones e instrucciones de seguridad importantes.

2 Configuración

A Búsqueda del canal de visualización

- 1 Conecte el BDP7100 al televisor.
- 2 Pulse el botón **STANDBY-ON** para encender el BDP7100.
- 3 Encienda el televisor y ajústelo en el canal de visualización correcto. Aparecerá { **MENU LANGUAGE SELECTION** } (Selección de idioma del menú) en el televisor.

Nota: Para buscar el canal de visualización correcto, pulse el botón de disminución de canal del control remoto del televisor varias veces (o los botones AV, SELECT, \ominus) hasta que aparezca la señal del reproductor en el televisor.

B Seleccione el idioma de visualización en pantalla

Nota importante: Después de haber conectado el BDP7100 al televisor y encendido el reproductor por primera vez, siga las instrucciones del televisor para terminar la configuración inicial del reproductor. No podrá abrir la bandeja de discos a menos que haya terminado la configuración inicial.

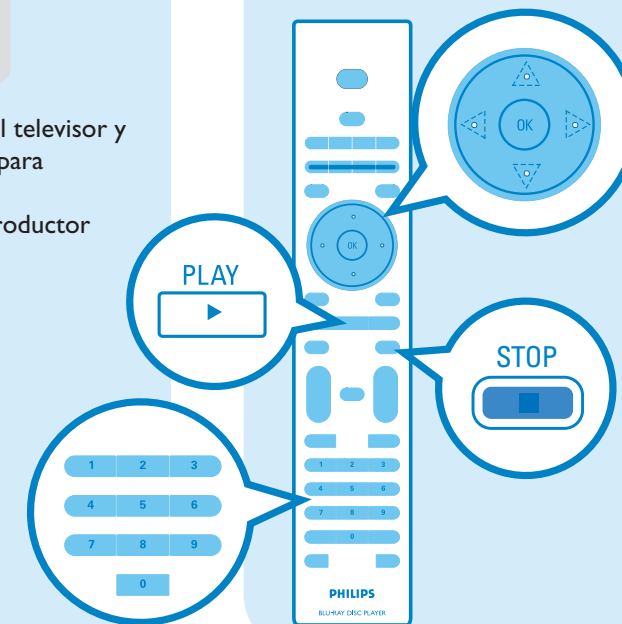
Este menú aparecerá en el televisor cuando encienda el reproductor por primera vez.

MENU LANGUAGE SELECTION

Press 1 for English
Pulsar 2 para Español
Touche 3 pour Français
Drücken Sie 4 für Deutsch
Premere 5 per Italiano
Druk op 6 voor Nederlands
Prima 7 para Português

- Lea las instrucciones que aparecen en el televisor y utilice el control remoto del BDP7100 para seleccionar el idioma deseado. Espere unos segundos hasta que el reproductor termine de iniciar el sistema.

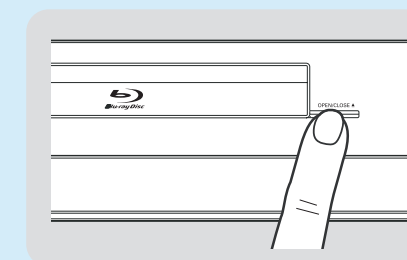
Ya puede utilizar el BDP7100.



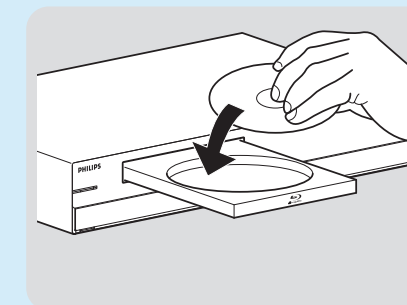
3 Diversión

A Start disc playback

- 1 Pulse el botón **OPEN/CLOSE** \blacktriangle .
→ Se abre la bandeja de discos.



- 2 Coloque el disco en la bandeja de discos con la etiqueta hacia arriba.



- 3 Vuelva a pulsar el botón **OPEN/CLOSE** \blacktriangle .
→ Se cierra la bandeja de discos.

Nota: Si aparece el menú del disco en el televisor, utilice los botones del cursor para ir a la lista de títulos.

- 4 Pulse **PLAY** \blacktriangleright para iniciar la reproducción.
- 5 Para detener la reproducción, pulse **STOP** \blacksquare .