

Always there to help you

Register your product and get support at
www.philips.com/support



CSS7235Y



User manual

使用手冊

사용 설명서

คู่มือผู้ใช้

PHILIPS

目錄

1 重要事項	2
安全	2
保護您的產品	2
保護環境	3
說明與支援	3

2 您的產品	4
主裝置	4
遙控器	4
無線揚聲器	5
無線重低音揚聲器	6
接頭	6

3 連接和設定	7
連接主裝置	7
為揚聲器充電	7
與揚聲器/重低音揚聲器配對	8
放置揚聲器	9
連接電視	9
透過 HDMI 連接數位裝置	10
連接電視及其他裝置的音訊	10

4 使用您的產品	11
調節音量	11
選擇您的音效	11
MP3 播放機	12
透過藍牙播放音樂	12
透過 NFC 播放音樂	12
自動待機	13
套用原廠設定	13

5 產品規格	13
---------------	----

6 疑難排解	14
---------------	----

1 重要事項

在您開始使用產品之前，請先閱讀並了解所有指示。未遵守指示而造成的損壞，恕不在保固責任範圍內。

安全

電擊或火災的風險！

- 請勿讓產品及配件暴露在雨或水中。請勿將花瓶等液體容器放置在產品附近。若不慎將水濺灑於本產品或滲入機內，請立即拔除電源。聯絡顧客服務中心，進行檢查後再使用產品。
- 請勿將本產品及配件直接靠近火燄或熱源，也勿直接曝曬於陽光下。
- 請勿將物品插入產品通風孔或其他開口中。
- 在電源插頭或電器連接器用作中斷連接裝置之處，中斷連接裝置應保持隨時可進行操作。
- 雷暴來臨前，請先將本產品插頭拔下。
- 拔除電源線時，務必從插頭部位拉起，切勿拉扯纜線。

短路或火災的風險！

- 將本產品接上電源插座之前，請確認插座電壓與印在產品背面或底部的數值相同。若兩者的電壓不符，切勿將本產品接上該電源插座。

本產品損害或毀壞的風險！

- 請勿將本產品或任何物品置於電源線或其他任何電子器材上。
- 若運送本產品時溫度低於 5° C，則開箱後應待機體回溫至室溫，再插上電源。
- 產品零組件可能以玻璃製成。請小心處理，以避免受傷和損壞。

有過熱危險！

- 請勿將本產品放置於狹隘的空間。本產品周圍務必至少預留四英吋的空間以保持通風。請確保勿使窗簾或其他物品遮蓋本產品的通風孔。

污染的風險！

- 請勿混用電池（新舊混用或碳鹼性電池混用等）。
- 未能正確更換電池將造成電池爆炸的危險。限換用同型或通用類型。
- 若電池電量耗盡或長時間不使用遙控器時，請將電池取出。
- 電池內含化學物質，請妥善丟棄。

誤食電池的風險！

- 產品/遙控器含有一個鈕扣/按鈕型電池，可能會遭到誤食。請勿讓孩童接觸電池！如果遭到誤食，電池會導致嚴重傷害或死亡。可能在誤食後二小時內發生嚴重體內燒傷。
- 若您懷疑電池已遭誤食或放入身體任何部位，請立即尋求醫療照護。
- 在您更換電池時，請勿讓孩童接觸新的或使用過的電池。請確認您更換電池後，電池插槽完全安全穩固。
- 如果電池插槽非完全安全穩固，請停止使用本產品。請勿讓孩童接觸，並聯絡製造商。



此為具備雙層絕緣的 CLASS II 產品，不提供保護接地。

保護您的產品

- 請僅使用超細纖維布料清潔產品，例如去除灰塵及除去揚聲器布面上積聚的灰塵。請勿使用任何清潔溶劑清洗木製面板與揚聲器布面。
- 請使用浸過皮革清潔劑的微濕軟布來清潔皮革把手，然後再使用乾軟布擦亮皮革。
- 由於採用天然素材，因此木製面板和皮革把手的顏色與紋路可能會有所差異。

保護環境



您的產品是使用高品質材質和元件所設計製造，可回收和重複使用。

請勿將您的產品與其他家用廢棄物共同丟棄。請瞭解當地電器、電子產品及電池的垃圾分類相關法規。正確處理這些產品有助於避免對環境和人類健康帶來負面影響。

您的產品內含不能作為一般家庭廢棄物處理的電池。

請了解當地有關電池的垃圾分類相關法規。正確處理廢棄電池有助於避免對環境和人類健康帶來負面影響。

請造訪 www.recycle.philips.com，以取得您當地回收中心的詳細資訊。

低功率電波輻射性電機管理辦法

第十二條 經型式認證合格之低功率射頻電機，非經許可，公司、商號或使用者均不得擅自變更頻率、加大功率或變更原設計之特性及功能。

第十四條 低功率射頻電機之使用不得影響飛航安全及干擾合法通信；經發現有干擾現象時，應立即停用，並改善至無干擾時方得繼續使用。

說明與支援

要獲得完善的線上支援，造訪網站 www.philips.com/support，以：

- 下載使用手冊和快速入門指南
- 觀賞影片教學課程 (僅適用於部份機型)
- 瞭解產品常見問題 (FAQ) 的答案
- 以電子郵件向我們提問
- 與我們的支援代表洽談。

請遵循網站上的指示，選取您的語言，然後輸入您的產品型號。

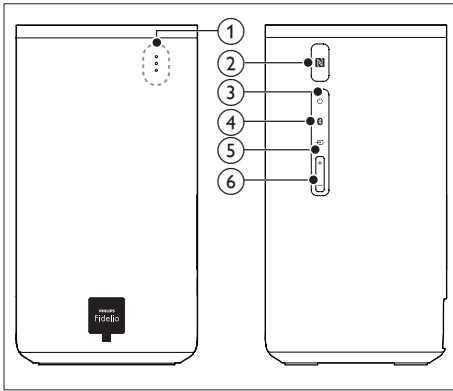
或者，您也可以聯絡客戶服務。在您聯絡之前，請記下產品的機型與序號。您可以在產品背面或底部找到這項資訊。

2 您的產品

感謝您購買本產品，歡迎使用 Philips 產品！請至 www.philips.com/support 登錄您的產品，以獲得 Philips 提供的完整支援。

主裝置

本產品的主裝置包含左機座揚聲器和右機座揚聲器。



① 紅/白/藍色 LED 燈

紅色 LED 燈

- 主裝置切換至待機時燈會亮起。

白色 LED 燈

- 主裝置開啟時燈會亮起。
- 您每次按遙控器上的按鈕時，即會閃爍一次。
- Dolby 數位音訊輸入時，會閃爍兩次。
- DTS 音訊輸入時，會閃爍三次。
- 若所選的 HDMI ARC 來源未偵測到音訊，或偵測到不支援的音訊格式，便會持續閃爍。

藍色 LED 燈

- 當您切換至藍牙模式並與藍牙裝置配對時亮起。
- 當您切換至藍牙模式但未與藍牙裝置配對時閃爍。

② NFC 感應貼片

將具備 NFC 功能的裝置對準感應貼片輕觸一下，即可取得藍牙連線。

③ ⓪ (待機 - 開啟)

開啟主裝置，或切換為待機。

④ ⓑ

切換至藍牙模式。

⑤ Ⓚ

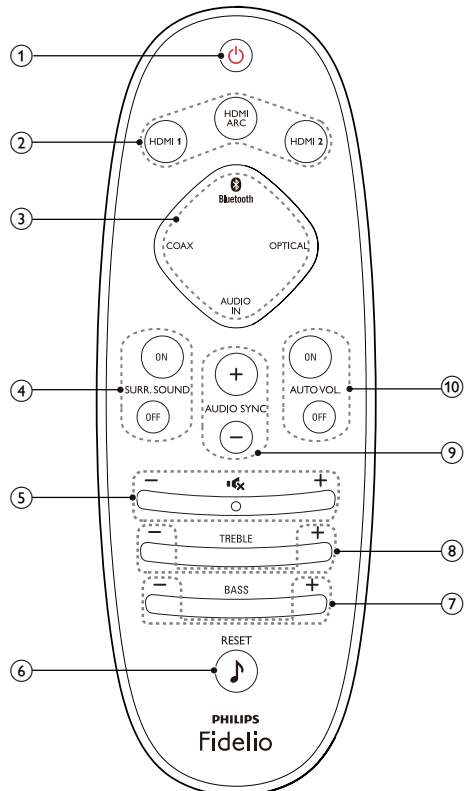
在所有來源之間切換。

⑥ +/- (音量)

提高或降低音量。

遙控器

本章節包括遙控器概覽。



- ① ⓪ (待機 - 開啟)
- 開啟主裝置，或切換為待機。
 - EasyLink 啟用時，請至少按住三秒，將所有連接的 HDMI CEC 相容裝置切換至待機。

- ② HDMI 選擇
- HDMI ARC**：將來源切換到 HDMI ARC 連線。
- HDMI 1**：將來源切換到 HDMI IN 1 連線。
- HDMI 2**：將來源切換到 HDMI IN 2 連線。

- ③ 來源按鈕
- Bluetooth**：切換至藍牙模式；按住三秒即可中斷目前的藍牙連線。
- OPTICAL**：將您的音訊來源切換到光纖連線。
- COAX**：將您的音訊來源切換到同軸連線。
- AUDIO IN**：將音訊來源切換到 AUDIO IN 連線 (3.5公釐插孔)。

- ④ SURR. SOUND ON/OFF
- 當無線環繞揚聲器插入主裝置時，開啟或關閉環繞音效。
 - 在 HDMI-IN 模式中 (已透過 **HDMI IN 1** 或 **HDMI IN 2** 連線)，按住 **SURR. SOUND ON** 即可在本裝置的揚聲器與電視揚聲器之間切換音訊輸出。

- ⑤ 音量控制
- +/-：提高或降低音量。
- 🔇：靜音或還原音量。

- ⑥ RESET 🎵
- 將低音與高音設至預設設定。

- ⑦ BASS +/-
- 提高或降低低音。

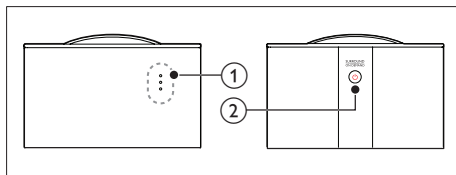
- ⑧ TREBLE +/-
- 提高或降低高音。

- ⑨ AUDIO SYNC +/-
- 提高或降低音訊延遲。

- ⑩ AUTO VOL. ON/OFF
- 開啟或關閉自動音量。

無線揚聲器

本產品隨附一對無線環繞揚聲器。



* 上方的圖解適用於任一無線環繞揚聲器。

- ① 紅/白/橘色 LED 燈

紅色 LED 燈

- 剩餘的電池電量低於 30% 時 (從主裝置拔離時)，燈會亮起。
- 剩餘的電池電量低於 10% 時 (從主裝置拔離時)，燈會閃爍。
- 如果揚聲器未與主裝置無線連線，無線揚聲器上的紅色與橘色 LED 燈會交替閃爍。

白色 LED 燈

- 剩餘的電池電量全滿或多於 30% 時 (從主裝置拔離時)，燈會亮起。
- 如果揚聲器已與主裝置無線連線 (從主裝置拔離時)，燈會亮起。

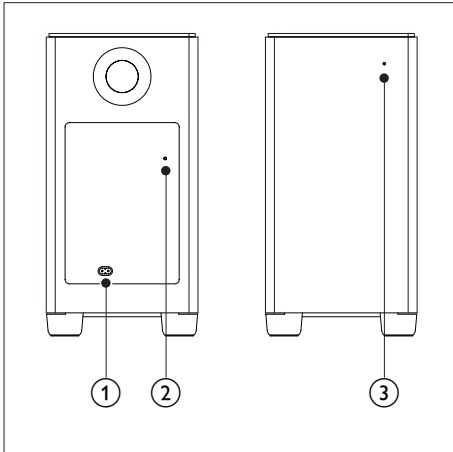
橘色 LED 燈

- 當環繞揚聲器充電時，燈會亮起。
- 如果揚聲器未與主裝置無線連線，無線揚聲器上的紅色與橘色 LED 燈會交替閃爍。

- ② ⓪
- 開啟環繞揚聲器。

無線重低音揚聲器

本產品隨附無線重低音揚聲器。



① **AC MAINS~**
連接電源。

② **CONNECT (連線)**
按下可進入手動連線主裝置的配對模式。

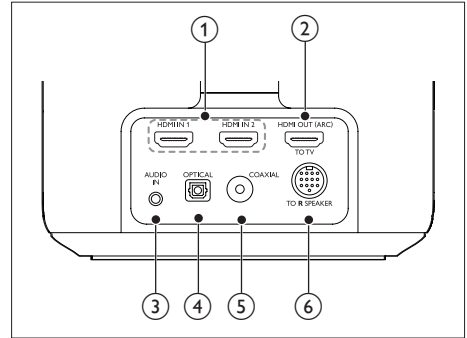
③ **重低音揚聲器指示燈**

- 重低音揚聲器開啟時，白色 LED 燈會亮起。
- 重低音揚聲器與主裝置無線連線時，白色 LED 燈會亮起。
- 重低音揚聲器未與主裝置無線連線時，白色 LED 燈會閃爍。
- 主裝置切換為待機模式四分鐘後，白色 LED 燈會關閉。

接頭

本章節包括本產品可用接頭的概覽。

位於左機座揚聲器上



① **HDMI IN 1 / HDMI IN 2**
連接至數位裝置上的 HDMI 輸出。

② **TO TV - HDMI OUT (ARC)**
連接至電視上的 HDMI (ARC) 輸入。

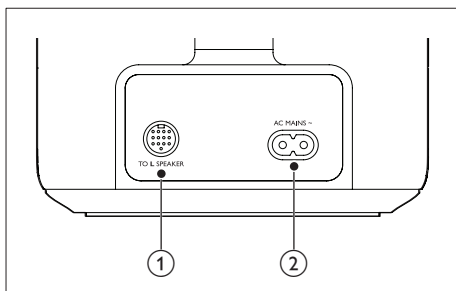
③ **AUDIO IN**
例如 MP3 播放機的音訊輸入 (3.5 公釐插孔)。

④ **OPTICAL**
連接電視或數位裝置的光纖音訊輸出。

⑤ **COAXIAL**
連接電視或數位裝置的同軸音訊輸出。

⑥ **TO R SPEAKER**
連接到右機座揚聲器。

位於右機座揚聲器上



- ① **TO L SPEAKER**
連接至左機座揚聲器。
- ② **AC 電源~**
連接電源。

3 連接和設定

本章節協助您將本產品連接到電視和其他裝置，然後加以設定。
 如需有關本產品和配件的基本連線資訊，請參閱快速入門指南。

備註

- 如需辨識產品機型與電源供應功率，請參閱產品背面或底部的機型牌。
- 在您執行或變更任何連線時，請確實拔除所有裝置的電源。

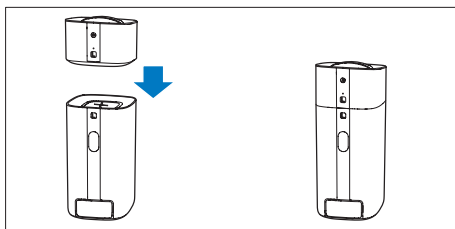
連接主裝置

使用隨附的 DIN 纜線，連接左機座揚聲器與右機座揚聲器，以作為主裝置。請參閱快速入門指南以取得詳細資料。

為揚聲器充電

如果無線環繞揚聲器從主裝置上拔離，其電池電量將由無線揚聲器上的指示燈所表示。

- 白色 LED 燈：電池全滿，或剩餘的電池電量超過 30%
- 紅色 LED 燈：低電池電量，剩餘的電池電量低於 30%
- 閃爍紅色 LED 燈：電池電力幾乎用盡，剩餘的電池電量低於 10%



- 1 將左無線揚聲器和右無線揚聲器裝到主裝置上 (左機座揚聲器與右機座揚聲器)，即可為揚聲器充電。
- 2 啟動主裝置。
 - ↳ 充電時，無線揚聲器上的橘色 LED 燈會亮起。
 - ↳ 充飽電時，無線揚聲器上的橘色 LED 燈會熄滅。

備註

- 揚聲器完全充飽電可能需要約 3 小時。

與揚聲器/重低音揚聲器 配對

當您開啟主裝置、揚聲器和重低音揚聲器時，無線揚聲器和重低音揚聲器會自動與主裝置 (左右機座揚聲器) 進行配對。如果無線揚聲器和重低音揚聲器無法提供音訊，請執行下列步驟進行配對。

與揚聲器配對

- 1 開啟主裝置與環繞無線揚聲器。
 - ↳ 如果與主裝置的連線中斷，無線揚聲器上的紅色與橘色 LED 燈會交替閃爍。
- 2 將左無線揚聲器和右無線揚聲器裝到主裝置上 (左機座揚聲器與右機座揚聲器)。
 - ↳ 如果配對成功，無線揚聲器上的橘色 LED 燈會持續亮起五秒鐘。
 - ↳ 若配對失敗，無線揚聲器上的紅色與橘色 LED 燈會交替閃爍。
- 3 如果配對失敗，請再次將無線揚聲器裝到主裝置上。

與重低音揚聲器配對

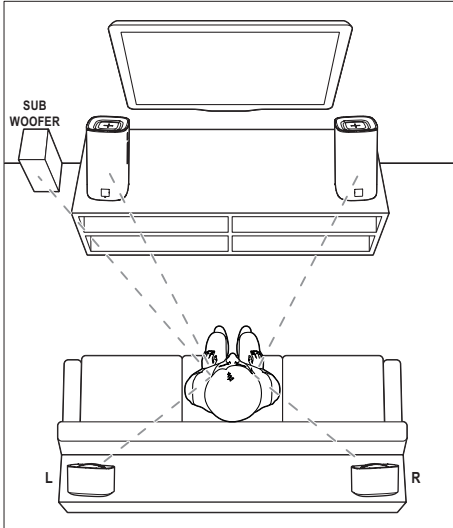
- 1 開啟主裝置與重低音揚聲器。
 - ↳ 如果與主裝置間的連線中斷，重低音揚聲器上的白色 LED 燈會緩慢閃爍。
- 2 按下重低音揚聲器上的 **CONNECT** (連線) 按鈕，即可進入配對模式。
 - ↳ 重低音揚聲器上的白色 LED 燈快速閃爍。
- 3 按下遙控器上的 **OPTICAL**，然後按住 **AUDIO SYNC +** 五秒鐘。
 - ↳ 如果配對成功，重低音揚聲器上的白色 LED 燈會亮起。
 - ↳ 如果配對失敗，重低音揚聲器上的白色 LED 燈會緩慢閃爍。
- 4 如果配對失敗，請重複以上步驟。

備註

- 重低音揚聲器手動連線至主裝置後，請將環繞揚聲器與主裝置再次配對，以重新連線。

放置揚聲器

為了獲得最佳音效效果，請將揚聲器朝向座位位置，並將其置於近耳朵高度之處（坐下時）。



備註

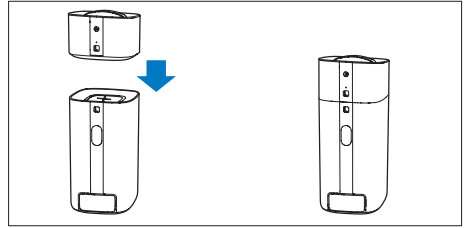
- 環繞音效取決於許多因素，例如房間形狀和大小、牆壁和天花板的類型、窗戶和反射面，以及揚聲器音響。請以揚聲器位置做實驗，尋找最佳設定。

放置揚聲器時，請遵循以下準則。

- 1 坐下位置：
這是您聆聽區域的中心。
- 2 將主裝置（左機座揚聲器與右機座揚聲器）放在坐下位置正前方。
- 3 L/R 環繞揚聲器（左/右）：
將後方環繞揚聲器置於您坐下位置的左邊與右邊，可與坐下位置成一一直線，或稍微後面。
- 4 SUBWOOFER（重低音揚聲器）：
將重低音揚聲器放在距離電視左或右側至少一公尺處。與牆壁的距離請保留約 10 公分的空間。

裝上環繞揚聲器

您也可以將環繞揚聲器裝到主裝置上，以便聆聽音訊，例如觀賞電視節目與新聞。



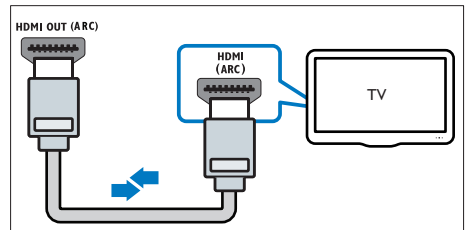
連接電視

將本產品連接至電視。您可以透過本產品的揚聲器聆聽電視節目的音訊。使用本產品和電視提供的最佳品質連線。

透過 HDMI (ARC) 連接電視

最佳音質

本產品支援附音訊回傳通道 (ARC) 的 HDMI。如果您的電視與 HDMI ARC 相容，即可使用單一 HDMI 纜線，透過本產品的揚聲器聆聽電視音訊。



- 1 使用高速 HDMI 纜線，將左機座揚聲器上的 HDMI OUT (ARC) 接頭連接至電視上的 HDMI ARC 接頭。
 - 電視的 HDMI ARC 接頭可能有不同標示。如需詳細資訊，請參閱電視使用手冊。
- 2 在您的電視上，開啟 HDMI-CEC 操作。如需詳細資訊，請參閱電視使用手冊。

備註

- 如果您的電視與 HDMI ARC 不相容，可連接音訊纜線，透過本產品的揚聲器聆聽電視音訊。(請參見第 10 頁的 '連接電視及其他裝置的音訊')
- 如果您的電視有 DVI 接頭，則可以使用 HDMI/DVI 配接器連接電視。但是，有些功能可能無法使用。

透過 HDMI 連接數位裝置

透過單一 HDMI 連線，將機上盒、DVD/藍光播放機或遊戲主機等數位裝置連接至本產品。當您以此方式連接裝置，並且播放檔案或玩遊戲時，

- 視訊會自動顯示在您的電視上，
- 音訊會自動在本產品上播放。

- 1 使用高速 HDMI 纜線，將數位裝置上的 **HDMI OUT** 接頭連接至本產品左機座揚聲器的 **HDMI IN 1/2**。
- 2 透過 **HDMI OUT (ARC)** 將本產品連接至電視。
 - 如果電視不相容於 HDMI CEC，請在您的電視上選擇正確的視訊輸入。
- 3 在連接的裝置上，啟動 HDMI-CEC 操作。如需詳細資料，請參閱裝置使用手冊。

連接電視及其他裝置的音訊

透過本產品的揚聲器播放電視或其他裝置的音訊。

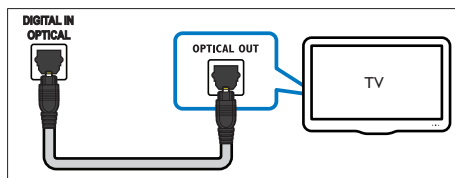
使用本產品、電視和其他裝置提供的最佳品質連線。

備註

- 當透過 **HDMI ARC** 連接本產品和電視時，不需要連接音訊。

選擇 1：透過數位光纖纜線連接音訊

最佳音質

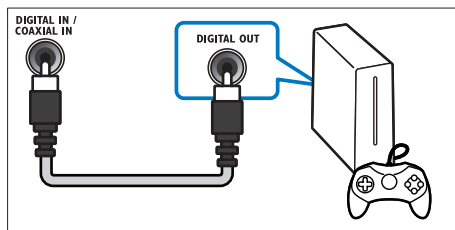


使用光纖纜線，將本產品左機座揚聲器的 **OPTICAL** 接頭連接至電視或其他裝置的 **OPTICAL OUT** 接頭。

- 數位光纖接頭可能標示為 **SPDIF** 或 **SPDIF OUT**。

選擇 2：透過數位同軸纜線連接音訊

良好音質



使用同軸纜線，將本產品左機座揚聲器的 **COAXIAL** 接頭連接至電視或其他裝置的 **COAXIAL/DIGITAL OUT** 接頭。

- 數位同軸接頭可能標示為 **DIGITAL AUDIO OUT**。

4 使用您的產品

本章節可協助您使用本產品播放連接裝置的音訊。

開始之前

- 依照快速入門指南與使用手冊所述，連接所有必要連線。
- 根據其他裝置，將本產品切換至正確的來源。

調節音量

- 1 按 **+/- (音量)** 可提高或降低音量。
 - 若要靜音，請按 **靜音**。
 - 若要恢復聲音，請再按一次 **靜音** (+/-) 或按 **靜音 (音量)**。

選擇您的音效

本章節將協助您為視訊或音樂選擇最理想的音效。

環繞音效模式

使用環繞音效模式，體驗彷彿置身其中的音訊享受。

- 1 將環繞揚聲器裝到主裝置上。
- 2 按 **SURR. SOUND ON/OFF** 可開啟或關閉環繞模式。
 - **開啟**：營造出環繞的聆聽體驗。四聲道音訊音效。適合派對音樂。
 - **關閉**：二聲道立體聲。適合聆聽音樂。

備註

- 若環繞揚聲器從主裝置上拔離，主裝置將固定只使用環繞模式。

等化器

變更本產品的高頻 (高音) 和低頻 (低音) 設定。

- 1 按 **TREBLE +/-** 或 **BASS +/-** 變更頻率。
 - ↳ 如果高音或低音設定為最大值或最小值，主裝置上的白色 LED 燈會持續亮起兩秒。
- 2 如要將低音與高音重設為預設設定，請按 **RESET**。

自動音量

開啟自動音量可在切換不同的來源時保持固定的音量。

這也可以壓縮音效動態，在安靜的片段提高音量，並在喧鬧的片段降低音量。

- 1 按 **AUTO VOL. ON/OFF** 可開啟或關閉自動音量。

使視訊和音效同步

若音訊與視訊不同步，可將音訊延遲以配合視訊。

- 1 按 **AUDIO SYNC +/-** 可同步音訊與視訊。
 - **AUDIO SYNC +** 可提升音效延遲，**AUDIO SYNC -** 則降低音效延遲。
 - ↳ 如果音效延遲值設定為最大值或最小值，主裝置上的白色 LED 燈會持續亮起兩秒。

夜間模式

夜間模式可在播放音訊時降低音量，以輕聲聆聽。只有 Dolby 數位音軌才能使用夜間模式。

- 1 在 **AUDIO IN** 模式中，按住 **AUTO VOL. ON** 五秒鐘即可開啟或關閉夜間模式。
 - ↳ 如果開啟夜間模式，白色 LED 燈與待機 LED 燈會閃爍兩次。
 - ↳ 如果關閉夜間模式，白色 LED 燈與待機 LED 燈會閃爍三次。

備註

- 如果自動音量設定為開啟，您無法啟用夜間模式。

MP3 播放機

連接您的 MP3 播放器，以播放音訊檔案或音樂。

需要配備：

- MP3 播放器。
- 一條 3.5 公釐的立體聲音訊線。

1 使用 3.5 公釐立體聲音訊線，將 MP3 播放機連接至左機座揚聲器上的 **AUDIO IN** 接頭。

2 請按 **AUDIO IN**。

3 按 MP3 播放機上的按鈕，以選擇與播放音訊檔案或音樂。

- 在 MP3 播放機上，建議您將音量設定在最大音量的 80% 範圍內。

透過藍牙播放音樂

使用藍牙連接本產品和藍牙裝置 (例如 iPad、iPhone、iPod touch、Android 手機或筆記型電腦)，即可透過本產品的揚聲器聆聽儲存在裝置上的音訊檔案。

需要配備：

- 支援藍牙設定檔 A2DP 並具備藍牙版本 2.1 + EDR 的藍牙裝置。
- 主裝置 (左揚聲器與右揚聲器) 與藍牙裝置的操作範圍約 10 公尺 (30 英尺)。

1 按下遙控器上的 **Bluetooth** 將本產品切換為藍牙模式。

- ↳ 左機座揚聲器上的藍色 LED 燈會閃爍。

2 開啟藍牙裝置上的藍牙功能，搜尋並選擇 **Philips CSS7235Y** 以啟動連線 (請參閱藍牙裝置的使用手冊以瞭解如何啟用藍牙)。

- ↳ 連線時，左機座揚聲器上的藍色 LED 燈會閃爍。

3 請等待本產品發出嗶聲。

- ↳ 左機座揚聲器上的藍色 LED 燈會亮起。

- ↳ 若連線失敗，左機座揚聲器上的藍色 LED 燈會持續閃爍。

4 在藍牙裝置上選擇並播放音訊檔案或音樂。

- 播放時若有來電，將會暫停播放音樂。通話結束時會繼續播放。
- 若音樂串流中斷，請將藍牙裝置移近本產品。

5 若要退出藍牙，請選擇其他來源。

- 當您切換回藍牙模式時，藍牙連線會繼續運作。

備註

- 裝置與本產品之間的障礙物 (例如牆壁、裝置的金屬外殼或附近以相同頻率運作其他裝置) 可能會造成音樂串流中斷。
- 如果您想要將本產品與其他藍牙裝置連線，請按住遙控器上的 **Bluetooth**，即可中斷目前的藍牙連線。

透過 NFC 播放音樂

NFC (近距離無線通訊) 技術可在具備 NFC 功能的裝置 (例如手機) 間進行短距離無線通訊。

需要配備：

- 具備 NFC 功能的藍牙裝置。
- 將 NFC 裝置對準本產品的 NFC 感應貼片輕觸一下，即可配對。
- 主裝置 (左揚聲器與右揚聲器) 與 NFC 裝置的操作範圍約 10 公尺 (30 英尺)。

- 1 啟用藍牙裝置上的 NFC 功能 (請參閱裝置使用手冊以查看詳細資訊)。
- 2 將 NFC 裝置對準本產品的 NFC 感應貼片輕觸一下，直到聽見本產品發出嗶聲。
 - ↳ 左機座揚聲器上的藍色 LED 燈亮起，NFC 裝置即已透過藍牙連線至本產品。
 - ↳ 若連線失敗，左機座揚聲器上的藍色 LED 燈會持續閃爍。
- 3 在 NFC 裝置上選擇並播放音訊檔案或音樂。
 - 如果要中斷連線，請將 NFC 對準本產品的 NFC 感應貼片再次輕觸。

自動待機

如果從連線的裝置上 30 分鐘未偵測到音訊/視訊播放，本產品會自動切換至待機狀態。

套用原廠設定

您可以將本產品重設回原廠的預設設定。

- 1 在 OPTICAL 模式中，按住 **RESET** 五秒鐘。
 - ↳ 當回復原廠設定完成後，本產品會自動關閉然後重新啟動。

5 產品規格

備註

- 規格與設計可能隨時變更，恕不另行通知。

擴大機

- 總輸出功率：
 - 210W RMS (+/- 0.5 dB, 30% THD) /
 - 168W RMS (+/- 0.5 dB, 10% THD)
- 頻率響應：20 Hz-20 kHz / ±3 dB
- 訊噪比：
 - > 65 dB (CCIR) / (A-weighted)
- 輸入敏感度：
 - AUDIO-IN：500mV

聲音

- S/PDIF 數位音訊輸出：
 - 同軸：IEC 60958-3
 - 光纖：TOSLINK

藍牙

- 藍牙設定檔：A2DP
- 藍牙版本：2.1 + EDR

主裝置 (左機座揚聲器與右機座揚聲器)

- 電源供應器：110-240 V~，50/60 Hz
- 耗電量：50 W
- 待機耗電量：≤ 0.5 W
- 揚聲器阻抗：
 - 低音揚聲器：8 歐姆
 - 高音揚聲器：8 歐姆
- 揚聲器驅動器：2 × 76 公釐 (3") 低音揚聲器 + 2 × 25.4 公釐 (1") 高音揚聲器
- 尺寸 (寬×高×深)：
 - 160 × 300 × 160 公釐
- 重量：3.8 公斤

環繞揚聲器

- 揚聲器阻抗：8 ohm
- 揚聲器驅動器：2 x 63.5 公釐 (2.5") 全音域
- 尺寸 (寬x高x深)：
160 x 110 x 160 公釐
- 重量：各 1.0 公斤

重低音喇叭

- 電源供應器：110-240 V~，50/60 Hz
- 耗電量：30 W
- 待機耗電量：≤ 0.5 W
- 阻抗：4 ohm
- 揚聲器驅動器：1 x 165 公釐 (6.5") 低音揚聲器
- 尺寸 (寬x高x深)：
220 x 440 x 220 公釐
- 重量：5.4 公斤

遙控器電池

- 2 x AAA-R03-1.5 V

6 疑難排解



警告

- 有觸電危險。請勿取下產品外殼。

為維持有效的保固，請勿自行嘗試修理產品。

若使用本產品時發生任何問題，請在送修前先行檢查下列項目。如果問題仍未解決，請至 www.philips.com/support 取得支援。

主裝置

本產品上的按鈕無法使用。

- 從電源拔除本產品的電源線並等待數分鐘，然後重新連接。

音效

本產品的揚聲器未發出聲音。

- 使用音訊纜線將本產品連接到電視或其他裝置。若有以下情況則不需要另接音訊線路：
 - 本產品與電視透過 **HDMI ARC** 連線連接，或
 - 裝置已連接本產品的 **HDMI IN** 接頭。
- 將本產品重設回其原廠設定 (請參見第 13 頁的 '套用原廠設定')。
- 在遙控器上選擇正確的音訊輸入。
- 請確認本產品未切換為靜音。

無線環繞揚聲器沒有聲音。

- 以無線方式連接揚聲器至主裝置 (請參見第 8 頁的 '與揚聲器配對')。
- 將無線環繞揚聲器裝到主裝置上，為電池充電。

無線重低音揚聲器沒有聲音。

- 以無線方式連接重低音揚聲器至主裝置 (請參見第 8 頁的 '與重低音揚聲器配對')。

音效失真或有迴音。

- 如果您透過本產品播放電視音訊，請確定電視已靜音。

音訊與視訊不同步。

- 按 **AUDIO SYNC +/-** 可同步音訊與視訊。

藍牙

裝置無法與本產品連線。

- 裝置不支援本產品所需的相容設定檔。
- 您尚未啟用裝置的藍牙功能。請參閱裝置使用手冊，以瞭解如何啟用此功能。
- 裝置並未正確連線。裝置已正確連線(請參見第 12 頁的 '透過藍牙播放音樂')。
- 本產品已連線至其他藍牙裝置。中斷該連線裝置，然後再試一次。

來自已連線藍牙裝置的音訊播放品質不佳。

- 藍牙接收效果不佳。將裝置移近本產品，或移除裝置與本產品之間的任何障礙物。

已連線的藍牙裝置不斷連線與中斷連線。

- 藍牙接收效果不佳。將裝置移近本產品，或移除裝置與本產品之間的任何障礙物。
- 關閉藍牙裝置上的 Wi-Fi 功能，以避免干擾。
- 某些藍牙裝置的藍牙連線可能會自動關閉，以節省電力。這並不是產品故障。

NFC

裝置無法透過 NFC 與本產品連線。

- 請確認 NFC 支援本裝置。
- 請確認裝置上的 NFC 已啟用(請參閱裝置使用手冊以查看詳細資訊)。
- 將 NFC 裝置對準本產品的 NFC 感應貼片輕觸一下，即可配對。



Manufactured under license under U.S. Patent Nos: 5,956,674; 5,974,380; 6,487,535 & other U.S. and worldwide patents issued & pending. DTS, the Symbol, & DTS and the Symbol together are registered trademarks & DTS Digital Surround and the DTS logos are trademarks of DTS, Inc. Product includes software. © DTS, Inc. All Rights Reserved.



Manufactured under license from Dolby Laboratories. Dolby, Pro Logic, and the double-D symbol are trademarks of Dolby Laboratories.



The terms HDMI and HDMI High-Definition Multimedia Interface, and the HDMI Logo are trademarks or registered trademarks of HDMI Licensing LLC in the United States and other countries.



The Bluetooth® word mark and logos are registered trademarks owned by Bluetooth SIG, Inc. and any use of such marks by Gibson is under license. Other trademarks and trade names are those of their respective owners.



The N Mark is a trademark or registered trademark of NFC Forum, Inc. in the United States and in other countries.



© 2013 CSR plc and its group companies. The aptX® mark and the aptX logo are trademarks of CSR plc or one of its group companies and may be registered in one or more jurisdictions.



Specifications are subject to change without notice
2015 © Gibson Innovations Limited. All rights reserved.

This product has been manufactured by, and is sold under the responsibility of Gibson Innovations Ltd., and Gibson Innovations Ltd. is the warrantor in relation to this product. Philips and the Philips Shield Emblem are registered trademarks of Koninklijke Philips N.V. and are used under license from Koninklijke Philips N.V.

CSS7235Y_98_UM_V3.0

