

Register your product and get support at  
[www.philips.com/support](http://www.philips.com/support)

MCM2050



---

EN User manual

---

DA Brugervejledning

---

DE Benutzerhandbuch

---

EL Εγχειρίδιο χρήσης

---

---

FI Käyttöopas

---

FR Mode d'emploi

---

IT Manuale utente

---

NL Gebruiksaanwijzing

---

**PHILIPS**

# Inhaltsangabe

<b>1 Wichtig</b>	<b>44</b>
Beachten Sie folgende Sicherheitssymbole	45
Gehörschutz	45
<b>2 Ihr Mikrosystem</b>	<b>46</b>
Einführung	46
Lieferumfang	46
Geräteübersicht	47
Übersicht über die Fernbedienung	48
<b>3 Erste Schritte</b>	<b>50</b>
Aufstellung	50
Anschließen der UKW-Antenne	50
Vorbereiten der Fernbedienung	50
Anschließen an die Stromversorgung	51
Einstellen der Uhr	51
Einschalten	52
Automatisches Speichern von UKW-Radiosendern	52
<b>4 Wiedergabe</b>	<b>53</b>
Wiedergabe von CD	53
Wiedergeben von USB	53
Wiedergabeoptionen	53
Anpassen von Toneinstellungen	54
Anzeigen verschiedener Informationen	54
<b>5 UKW-Radiosender wiedergeben</b>	<b>55</b>
Einstellen eines UKW-Radiosenders	55
Automatisches Programmieren von UKW-Radiosendern	55
Manuelles Programmieren von UKW-Radiosendern	55
Auswählen eines voreingestellten Radiosenders	56
Anzeigen von RDS-Informationen	56
Auswählen von Stereo-/Mono-Übertragung	56
<b>6 Weitere Funktionen</b>	<b>57</b>
Einstellen des Alarm-Timers	57
Einstellen des Sleep-Timers	57
Wiedergabe über ein externes Audiogerät	58
Wiedergeben über den Kopfhörer	58
<b>7 Produktinformationen</b>	<b>59</b>
Technische Daten	59
Informationen zur USB-Wiedergabefähigkeit	60
RDS-Programmtypen	60
Unterstützte MP3-Disc-Formate	61
<b>8 Fehlerbehebung</b>	<b>62</b>
<b>9 Hinweis</b>	<b>63</b>

# 1 Wichtig

- Lesen Sie diese Anweisungen durch.
  - Befolgen Sie alle Anweisungen.
  - Verdecken Sie keine Lüftungsöffnungen. Stellen Sie das Gerät gemäß den Vorschriften des Herstellers auf.
  - Platzieren Sie das Gerät nicht neben Wärmequellen, wie z. B. Heizkörpern, Öfen oder anderen Geräten (darunter auch Verstärker), die Wärme erzeugen.
  - Schützen Sie das Netzkabel, damit niemand auf das Kabel tritt oder es geknickt wird. Insbesondere darf dies nicht an den Steckern, an den Steckdosen oder an der Stelle geschehen, an der die Kabel das Gerät verlassen.
  - Verwenden Sie nur vom Hersteller empfohlenes Zubehör.
  - Ziehen Sie bei Gewittern oder bei längerer Nichtverwendung des Geräts den Netzstecker.
  - Lassen Sie sämtliche Reparaturen ausschließlich von qualifiziertem Servicepersonal durchführen. Reparaturen sind notwendig, wenn das Gerät beschädigt wurde, z. B. wenn das Netzkabel oder der Netzstecker beschädigt wurden, Gegenstände in das Gerät gefallen sind, Flüssigkeit über das Gerät geschüttet wurde, das Gerät Regen oder Feuchtigkeit ausgesetzt wurde oder das Gerät nicht ordnungsgemäß funktioniert oder fallen gelassen wurde.
  - Es dürfen keine Flüssigkeiten an das Gerät gelangen.
- Auf das Gerät dürfen keine möglichen Gefahrenquellen gestellt werden (z. B. mit einer Flüssigkeit gefüllte Gegenstände, brennende Kerzen).
  - **WARNHINWEIS** zur Batteriehandhabung: Achten Sie auf folgende Punkte, um ein Auslaufen der Batterien zu verhindern, was zu Verletzungen, Sachschäden oder Schäden an der Fernbedienung führen kann:
    - Setzen Sie die Batterien gemäß den Markierungen + und - in der Fernbedienung korrekt ein.
    - Verwenden Sie keine Kombination älterer und neuer Batterien oder unterschiedlicher Batterietypen (Zink-Kohle, Alkali usw.).
    - Nehmen Sie die Batterien aus der Fernbedienung, wenn sie eine längere Zeit nicht verwendet wird.
    - Wenn der Stecker des Direct Plug-In-Adapters als Trennvorrichtung verwendet wird, muss die Trennvorrichtung frei zugänglich bleiben.

## Beachten Sie folgende Sicherheitssymbole



Der "Lichtblitz" steht für mögliche Stromschläge, die durch unisoliertes Material innerhalb des Geräts ausgelöst werden können. Entfernen Sie aus Sicherheitsgründen keinesfalls die Abdeckung des Produkts.

Das "Ausrufezeichen" markiert Funktionen, für die Sie die beigefügten Hinweise aufmerksam lesen sollten, um Betriebs- oder Wartungsprobleme zu vermeiden.

**WARNUNG:** Um das Brand- und Stromschlagrisiko zu verringern, setzen Sie das Gerät keinesfalls Regen oder Feuchtigkeit aus, und stellen Sie keine mit Flüssigkeit gefüllten Objekte, wie z. B. Vasen, auf das Gerät.

**ACHTUNG:** Stecken Sie zum Vermeiden von Stromschlägen den breiten Stift in die breite Steckverbindung, und stecken Sie den Stecker immer vollständig in die Steckdose.

### **Warnung**

- Öffnen Sie auf keinen Fall das Gehäuse des Geräts.
- Fetten Sie niemals Teile dieses Geräts ein.
- Stellen Sie dieses Gerät niemals auf andere elektrische Geräte.
- Setzen Sie dieses Gerät nicht direktem Sonnenlicht, offenem Feuer oder Wärme aus.
- Schauen Sie nie in den Laserstrahl im Inneren des Geräts.
- Stellen Sie sicher, dass das Netzkabel oder der Stecker immer leicht zugänglich sind, sodass Sie das Gerät schnell von der Stromversorgung trennen können.

## Gehörschutz

### **Gefahr**

- Um Hörschäden zu vermeiden, sollten Sie die Kopfhörer nur für kurze Zeit bei hoher Lautstärke verwenden. Stellen Sie eine angemessene Lautstärke ein. Je höher die Lautstärke, desto schneller können Hörschäden entstehen.

### Beachten Sie bei der Verwendung von Kopfhörern folgende Richtlinien.

- Hören Sie nur bei angemessener Lautstärke und nur eine angemessene Zeit lang.
- Achten Sie darauf, dass Sie den Lautstärkepegel auch nach der Eingewöhnungsphase nicht kontinuierlich erhöhen.
- Stellen Sie die Lautstärke nur so hoch ein, dass Sie Umgebungsgeräusche noch wahrnehmen können.
- In potenziell gefährlichen Situationen sollten Sie sehr vorsichtig sein oder die Verwendung kurzzeitig unterbrechen.
- Übermäßiger Schalldruck durch Kopfhörer kann zu Hörschäden führen.

### **Achtung**

- Die Verwendung von Steuerelementen, Einstellungen oder Vorgehensweisen, die von dieser Darstellung abweichen, können zu gefährlichen Strahlenbelastungen oder anderen Sicherheitsrisiken führen.

# 2 Ihr Mikrosystem

Herzlichen Glückwunsch zu Ihrem Kauf und willkommen bei Philips! Um das Kundendienstangebot von Philips vollständig nutzen zu können, sollten Sie Ihr Produkt unter [www.philips.com/support](http://www.philips.com/support) registrieren.

---

## Einführung

### Mit diesem Gerät können Sie Folgendes:

- Audioinhalte von Discs, USB-Speichergeräten und anderen externen Geräten wiedergeben
- UKW-Radiosender hören

### Sie können die Tonwiedergabe mit diesen Soundeffekten verbessern:

- Digital Sound Control (DSC)
- Dynamic Bass Boost (DBB)

### Das Gerät unterstützt folgende Medienformate:



---

## Lieferumfang

Prüfen Sie zunächst den Verpackungsinhalt:

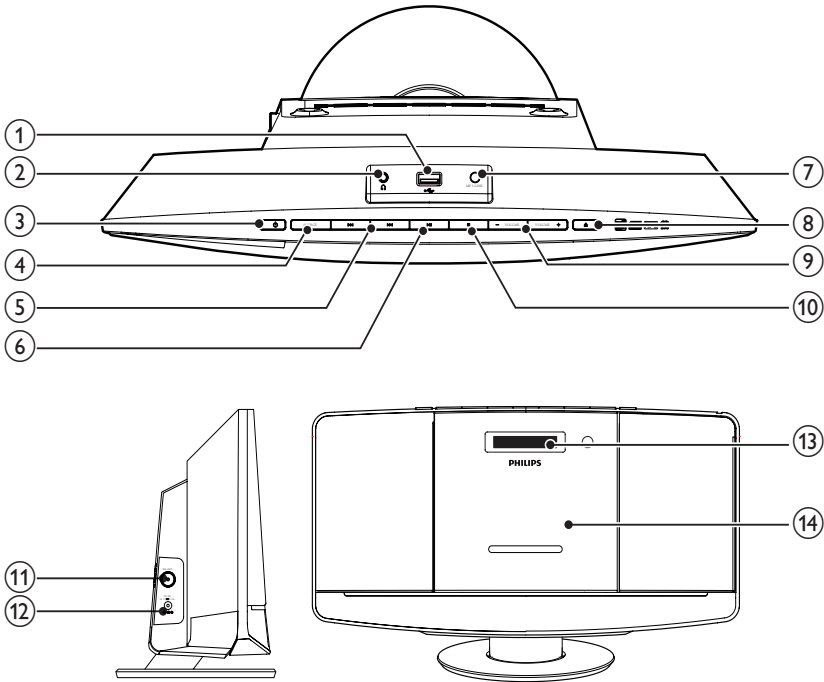
- Hauptgerät
- Fernbedienung
- Netzteil
- 1 MP3 Link-Kabel
- Montagebausatz (2 Dübel und 2 Schrauben)
- UKW-Antenne
- Betriebsanleitung
- Kurzanleitung
- Anweisungen zur Wandmontage

Wenn Sie mit Philips Kontakt aufnehmen, werden Sie nach der Modell- und Seriennummer Ihres Geräts gefragt. Sie finden die Modell- und Seriennummer auf der Unterseite des Geräts. Notieren Sie die Nummern:

Modell-Nr. \_\_\_\_\_

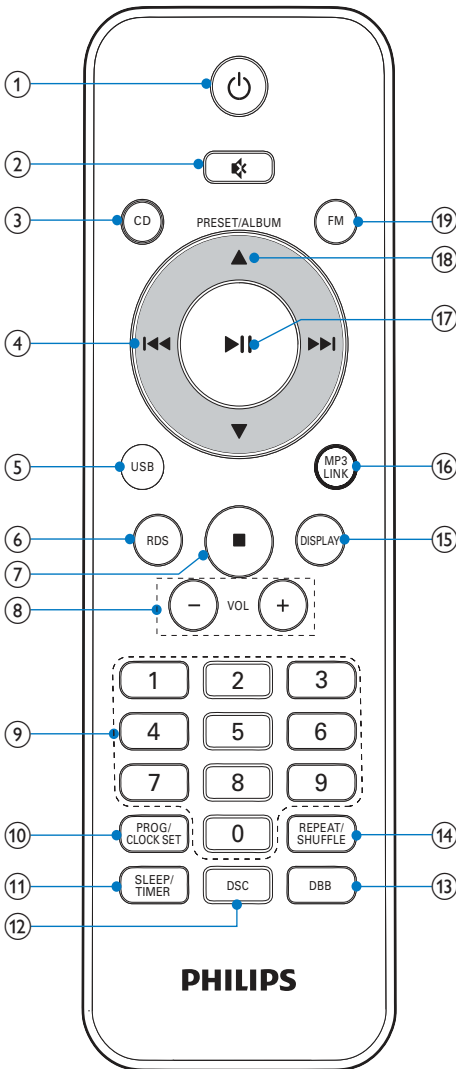
Serien-Nr. \_\_\_\_\_

# Geräteübersicht



- ①
  - Anschließen von USB-Geräten
- ②
  - Kopfhörerbuchse
- ③
  - Ein- und Ausschalten des Geräts
  - Wechseln in den Standby-Modus
- ④ **SOURCE**
  - Auswählen einer Quelle: CD, UKW, USB oder MP3 LINK.
- ⑤
  - Springen zum vorherigen/nächsten Titel
  - Suche in einem Titel oder auf einer Disc.
  - Einstellen eines Radiosenders
  - Einstellen der Uhrzeit
- ⑥
  - Wiedergabe starten/anhalten
- ⑦ **MP3-LINK**
  - Anschließen eines externen Audiogeräts
- ⑧
  - Öffnen oder Schließen des Disc-Fachs
- ⑨ **VOLUME + / -**
  - Einstellen der Lautstärke
- ⑩
  - Beenden der Wiedergabe oder Löschen eines Programms
- ⑪ **FM ANT**
  - Verbessern des UKW-Empfangs
- ⑫ **DC IN**
  - Anschließen an die Stromversorgung
- ⑬ **Anzeigefeld**
  - Anzeigen von Wiedergabeinformationen
- ⑭ **Disc-Fach**

# Übersicht über die Fernbedienung



- ①
  - Ein- und Ausschalten des Geräts
  - Wechseln in den Standby-Modus
- ②
  - Stummschalten/Aktivieren der Tonwiedergabe

- ③ **CD**
  - Auswahl der CD-Quelle
- ④
  - Springen zum vorherigen/nächsten Titel
  - Suche in einem Titel oder auf einer Disc.
  - Einstellen eines Radiosenders
  - Einstellen der Uhrzeit
- ⑤ **USB**
  - Auswählen der USB-Quelle
- ⑥ **RDS**
  - Für ausgewählten UKW-Radiosender: Anzeigen der RDS-Informationen
- ⑦
  - Beenden der Wiedergabe oder Löschen eines Programms
- ⑧ **VOL +/-**
  - Einstellen der Lautstärke
- ⑨ **Numeric Keypad 0 - 9**
  - Direktes Auswählen eines Titels von einer Disc
  - Auswählen eines voreingestellten Radiosenders
- ⑩ **PROG/CLOCK SET**
  - Programmieren von Titeln
  - Programmieren von Radiosendern
  - Einstellen der Uhrzeit.
- ⑪ **SLEEP/TIMER**
  - Einstellen des Sleep Timers/Weckers
- ⑫ **DSC**
  - Auswählen einer voreingestellten Sundeinstellung
- ⑬ **DBB**
  - Aktivieren oder Deaktivieren der dynamischen Bassverstärkung
- ⑭ **REPEAT/SHUFFLE**
  - Wiederholtes Wiedergeben von einem oder allen Titeln
  - Wiedergeben der Titel in zufälliger Reihenfolge

- ⑮ **DISPLAY**
  - Anzeigen aktueller Informationen.
- ⑯ **MP3 LINK**
  - Auswählen von MP3 Link als Quelle
- ⑰ **▶||**
  - Wiedergabe starten/anhalten
- ⑱ **▲ / ▼**
  - Auswählen eines voreingestellten Radiosenders
  - Springen zum vorherigen/nächsten Album
- ⑲ **FM**
  - UKW-Tuner-Quelle auswählen



# 3 Erste Schritte

## ! Achtung

- Die Verwendung von Steuerelementen, Einstellungen oder Vorgehensweisen, die von dieser Darstellung abweichen, können zu gefährlichen Strahlenbelastungen oder anderen Sicherheitsrisiken führen.

Folgen Sie den Anweisungen in diesem Kapitel immer nacheinander.

## Aufstellung

Stellen Sie das Gerät auf ebenem Untergrund auf, oder befestigen Sie es an der Wand.

## Wandmontage

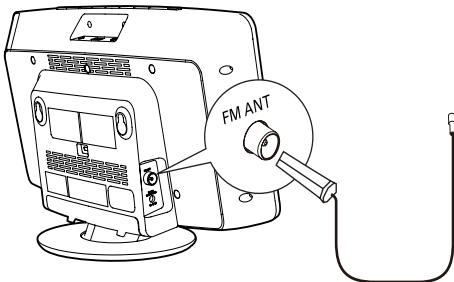
Informationen finden Sie in der mitgelieferten Anleitung zur Wandmontage.

## Anschließen der UKW-Antenne

### \* Tipp

- Für den optimalen Empfang ziehen Sie die Antenne vollständig aus, und richten sie aus.

Schließen Sie die mitgelieferte UKW-Antenne an die **FM ANT**-Buchse des Hauptgeräts an.



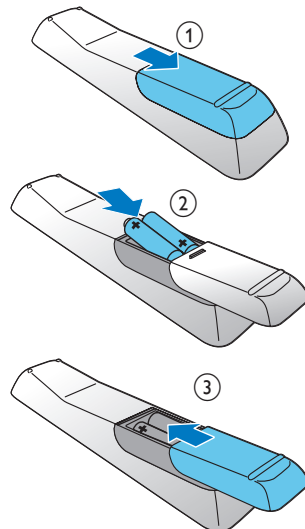
## Vorbereiten der Fernbedienung

## ! Achtung

- Explosionsgefahr! Setzen Sie die Batterien keiner großen Hitze, direktem Sonnenlicht oder Feuer aus. Werfen Sie Batterien niemals ins Feuer.
- Kann zu einer Verringerung der Akkulebensdauer führen! Kombinieren Sie keine unterschiedlichen Akkutypen.
- Möglicher Produktschaden! Entnehmen Sie die Batterien, wenn die Fernbedienung längere Zeit nicht verwendet wird.

Einlegen der Batterie in der Fernbedienung:

- 1 Öffnen Sie das Batteriefach.
- 2 Setzen Sie wie abgebildet 2 AAA-Batterien mit der korrekten Polarität (+/-) ein.
- 3 Schließen Sie das Batteriefach.



# Anschließen an die Stromversorgung

## ! Achtung

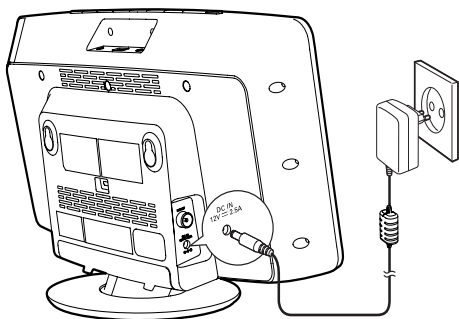
- Möglicher Produktschaden! Stellen Sie sicher, dass die Spannung der Stromversorgung mit der Spannung übereinstimmt, die auf der Rück- oder Unterseite des Geräts angegeben ist.
- Stromschlaggefahr! Ziehen Sie immer am Stecker, um das Stromkabel vom Netzanschluss zu trennen. Ziehen Sie niemals am Kabel.
- Vergewissern Sie sich vor dem Anschließen des Netzteils, dass alle anderen Verbindungen hergestellt wurden.

## ☰ Hinweis

- Das Typenetikett befindet sich auf der Rückseite des Hauptgeräts.

Schließen Sie das Netzteil an Folgendes an:

- der **DC IN**-Buchse des Hauptgeräts.
- einer Steckdose.



# Einstellen der Uhr


- 1 Halten Sie im Standby-Modus die Taste **CLOCK SET** der Fernbedienung 2 Sekunden lang gedrückt.  
↳ **[SET CLOCK]** (Uhr einstellen) wird angezeigt.
- 2 Drücken Sie erneut **CLOCK SET**.  
↳ Das 12-/24-Stunden-Format blinkt.
- 3 Drücken Sie wiederholt **◀◀ / ▶▶**, um das Stunden-Format auszuwählen.
- 4 Drücken Sie zur Bestätigung die Taste **CLOCK SET**.  
↳ Die Ziffern der Stundenanzeige blinken.
- 5 Wiederholen Sie die Schritte 3 bis 4, um die Stunde einzustellen.
- 6 Wiederholen Sie die Schritte 3 bis 4, um die Minuten einzustellen.
- 7 Wiederholen Sie die Schritte 3 bis 4, um die Zeit dieses Geräts mit RDS-Sendern zu synchronisieren.
  - **[RDS TIME SYNC [N]]**: Die Synchronisierung der Zeit ist deaktiviert.
  - **[RDS TIME SYNC [Y]]**: Die Einheit synchronisiert die Zeit vom RDS-Sender automatisch.

## ☰ Hinweis

- Die Genauigkeit der übermittelten Zeit hängt von dem RDS-Sender ab, der das Zeitsignal aussendet.
- Wenn 90 Sekunden lang keine Taste gedrückt wird, verlässt das Gerät den Einstellungsmodus für die Uhr automatisch.

---

## Einschalten

Drücken Sie die Taste .

- ↳ Das Gerät wechselt zu der zuletzt gewählten Quelle.




### Hinweis

- Um eine Quelle auszuwählen, drücken Sie wiederholt auf **SOURCE** oder auf die Tasten zur Quellenauswahl auf der Fernbedienung.

---

## Wechseln in den Standby-Modus



Drücken Sie erneut auf , um das Gerät in den Standby-Modus zu schalten.

- ↳ Im Anzeigefeld wird die Uhr angezeigt (sofern eingestellt).

---

## Automatisches Speichern von UKW-Radiosendern



Wenn die Einheit in den UKW-Tuner-Modus wechselt und keine Radiosender gespeichert sind, wird **[AUTO INSTALL - PRESS PLAY, STOP CANCEL]** (zur automatischen Installation, drücken Sie  ; zum Abbrechen, drücken Sie ) angezeigt.

Halten Sie   3 Sekunden lang gedrückt, um die vollständige Suche zu starten.

- ↳ Das Gerät speichert automatisch UKW-Radio-Sender mit ausreichender Signalstärke und sendet dann den ersten voreingestellten Sender.



### Tipp

- Um den Speichermodus zu beenden, drücken Sie  oder .

# 4 Wiedergabe

## Wiedergabe von CD

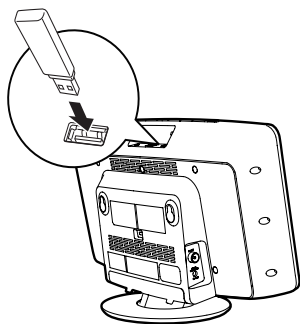
- 1 Drücken Sie **▲**, um das Disc-Fach zu öffnen.
- 2 Legen Sie eine CD mit der bedruckten Seite nach oben ein.
- 3 Drücken Sie die Taste **▲**, um das Disc-Fach zu schließen.
- 4 Drücken Sie auf der Fernbedienung die Taste **CD**, um die Disc-Quelle auszuwählen.  
↳ **[Reading]** (Wird gelesen) blinkt kurz, dann startet die CD-Wiedergabe automatisch. Falls dies nicht der Fall sein sollte, drücken Sie **▶||**.

## Wiedergeben von USB

### Hinweis

- Überprüfen Sie, ob auf dem USB-Gerät abspielbarer Audioinhalt vorhanden ist.

- 1 Verbinden Sie das USB-Gerät mit dem **↔**-Anschluss.



- 2 Drücken Sie auf der Fernbedienung die Taste **USB**, um die USB-Quelle auszuwählen.  
↳ Die Dateien werden automatisch wiedergegeben. Falls dies nicht der Fall sein sollte, drücken Sie **▶||**.

## Wiedergabeoptionen

### Anhalten/Fortsetzen der Wiedergabe

Drücken Sie während der Wiedergabe **▶||**, um die Wiedergabe anzuhalten/fortzusetzen.

### Wiedergabewiederholung/ Zufallswiedergabe

- 1 Drücken Sie während der Wiedergabe wiederholt **REPEAT/SHUFFLE**, um Folgendes einzustellen:
  - **↻**: Wiederholte Wiedergabe des aktuellen Titels.
  - **↻ALL**: Wiederholte Wiedergabe aller Titel.
  - **↻ALB** (Nur für MP3/WMA): Wiederholte Wiedergabe aller Titel in diesem Album.
  - **⌘**: Zufällige Wiedergabe aller Titel
- 2 Um die normale Wiedergabe fortzusetzen, drücken Sie wiederholt **REPEAT/SHUFFLE**, bis das Symbol oben ausgeblendet wird.

### Zu einem Titel springen

Für CDs:

Drücken Sie die Taste **◀◀ / ▶▶**, um einen anderen Titel auszuwählen.

Bei MP3-Discs und USB-Geräten:

- 1 Drücken Sie die Taste **▲ / ▼**, um ein Album oder einen Ordner auszuwählen.
- 2 Drücken Sie die Taste **◀◀ / ▶▶**, um einen Titel/eine Datei auszuwählen.



## Tipp

- Sie können einen Titel auch direkt auswählen. Drücken Sie dazu die entsprechende Zifferntaste.

## Suchen innerhalb eines Titels

- 1 Halten Sie während der Wiedergabe **⏮** / **⏭** gedrückt.
- 2 Lassen Sie die Taste los, um zur normalen Wiedergabe zurückzukehren.

## Programmieren von Titeln

Sie können bis zu 20 Titel programmieren.

- 1 Drücken Sie im CD-/USB-Modus **■**, um die Wiedergabe anzuhalten, und drücken Sie dann **PROG**, um den Programmiermodus zu aktivieren.  
↳ **[PROG]** (Programm) wird angezeigt.
- 2 Drücken Sie für MP3/WMA-Titel **▲** / **▼**, um ein Album auszuwählen.
- 3 Drücken Sie die Taste **⏮** / **⏭**, um einen Titel auszuwählen. Drücken Sie anschließend **PROG**, um die Auswahl zu bestätigen.
- 4 Wiederholen Sie die Schritte 2 und 3, um weitere Titel zu programmieren.
- 5 Drücken Sie die Taste **⏸**, um die programmierten Titel wiederzugeben.  
↳ Während der Wiedergabe wird **[PROG]** (Programm) angezeigt.
  - Um das Programm zu löschen, wenn die Wiedergabe aufgehalten wird, drücken Sie **■**.

## Anpassen von Toneinstellungen

Während der Wiedergabe können Sie die Lautstärke einstellen und Soundeffekte auswählen.

Funktion	Aktion
Erhöhen/Verringern der Lautstärke	Drücken Sie die Taste <b>VOL +/-</b> .
Stummschalten/Aktivieren der Tonwiedergabe	Drücken Sie die Taste <b>⏸</b> .
Aktivieren/Deaktivieren der dynamischen Bassverstärkung.	Drücken Sie die Taste <b>DBB</b> .
So wählen Sie einen Sound-Effekt aus:	Drücken Sie wiederholt die Taste <b>DSC</b> .
<b>[POP]</b> (Pop)	
<b>[JAZZ]</b> (Jazz)	
<b>[CLASSIC]</b> (Klassik)	
<b>[ROCK]</b> (Rock)	
<b>[FLAT]</b> (Gedämpft)	

## Anzeigen verschiedener Informationen

Drücken Sie während der Wiedergabe wiederholt **DISPLAY**, um die Zeit und verschiedene Wiedergabeinformationen anzuzeigen.

# 5 UKW-Radiosender wiedergeben

## Einstellen eines UKW-Radiosenders

### Hinweis

- Stellen Sie die Antenne in möglichst großer Entfernung von Fernsehern, Videorecordern oder anderen Strahlungsquellen auf.
- Stellen Sie sicher, dass Sie die im Lieferumfang enthaltene UKW-Antenne angeschlossen und vollständig herausgezogen haben.

- 1 Drücken Sie **FM**, um den UKW-Tuner-Modus auszuwählen.
- 2 Halten Sie **◀◀ / ▶▶** 3 Sekunden lang gedrückt.
  - ↳ **[SEARCH]** (Suche) wird angezeigt.
  - ↳ Das Gerät stellt automatisch einen UKW-Sender mit starkem Empfang ein.
- 3 Wiederholen Sie Schritt 2, um weitere Sender einzustellen.

So wählen Sie einen Sender mit schwacher Signalstärke aus:

Drücken Sie wiederholt **◀◀ / ▶▶**, bis Sie einen optimalen Empfang haben.

## Automatisches Programmieren von UKW-Radiosendern

### Hinweis

- Sie können maximal 20 voreingestellte UKW-Radiosender programmieren.

Halten Sie im UKW-Tuner-Modus die Taste **PROG** 3 Sekunden gedrückt.

- ↳ **[AUTO]** (Automatisch) wird angezeigt.
- ↳ Das Gerät speichert automatisch alle UKW-Radiosender und gibt den ersten voreingestellten Sender wieder.

## Manuelles Programmieren von UKW-Radiosendern

- 1 Stellen Sie im Tuner-Modus einen UKW-Radiosender ein.
- 2 Drücken Sie **PROG**, um den Programmiermodus zu aktivieren.
  - ↳ **[PROG]** (Programmieren) leuchtet auf.
- 3 Drücken Sie wiederholt **▲ / ▼**, um eine Sendernummer auszuwählen.
- 4 Drücken Sie zur Bestätigung erneut die Taste **PROG**.
- 5 Wiederholen Sie die Schritte 1 bis 4, um weitere UKW-Sender zu speichern.

### Hinweis

- Um einen voreingestellten Sender zu löschen, speichern Sie einen anderen Sender an seiner Stelle.

---

## Auswählen eines voreingestellten Radiosenders

Drücken Sie im Tuner-Modus ▲ / ▼ oder die Zifferntasten, um eine voreingestellte Nummer auszuwählen.

---

## Anzeigen von RDS-Informationen

Bei RDS (Radio Data System) handelt es sich um einen Dienst, der es UKW-Sendern ermöglicht, zusätzliche Informationen zu übermitteln. Wenn Sie einen RDS-Sender einstellen wird ein RDS-Symbol angezeigt.

- 1 Einstellen eines RDS-Senders.
- 2 Drücken Sie wiederholt auf **RDS**, um folgende Informationen aufzurufen (sofern verfügbar):
  - ↳ Programm-Service
  - ↳ Programmart, zum Beispiel **[NEWS]** (Nachrichten), **[SPORT]** (Sport), **[POP M]** (Popmusik) usw.
  - ↳ Radio-Textnachricht
  - ↳ Zeit

---

## Auswählen von Stereo-/Mono-Übertragung



### Hinweis

- Stereo-Übertragung ist die Standardeinstellung für den Tuner-Modus.
- Bei Sendern mit schwachen Signalen: verbessern Sie den Empfang durch Änderung der Tonausgabe zu Mono.

Drücken Sie im UKW-Tuner-Modus ►||, um zwischen Mono- und Stereo-Übertragung zu wechseln.

# 6 Weitere Funktionen

## Einstellen des Alarm-Timers

Dieses Gerät kann als Wecker genutzt werden. Sie können Disc, UKW-Tuner oder USB als Alarmquelle auswählen.

### Hinweis

- Stellen Sie sicher, dass die Uhrzeit korrekt eingestellt ist.

- 1 Halten Sie im Standby-Modus **TIMER** so lange gedrückt, bis **[SET TIMER]** (Timer einstellen) durch das Display läuft.
- 2 Drücken Sie die Taste **TIMER**.  
↳ **[SELECT SOURCE]** (Quelle auswählen) wird auf dem Bildschirm angezeigt.
- 3 Drücken Sie wiederholt **SOURCE** oder die Tasten für die Quellenauswahl auf der Fernbedienung, um eine Quelle auszuwählen: Disc, UKW-Tuner oder USB.
- 4 Drücken Sie zur Bestätigung die Taste **TIMER**.  
↳ Die Ziffern der Stundenanzeige blinken.
- 5 Drücken Sie wiederholt **◀◀ / ▶▶**, um die Stunden einzustellen.
- 6 Drücken Sie zur Bestätigung die Taste **TIMER**.  
↳ Die Ziffern der Minutenanzeige blinken.
- 7 Wiederholen Sie die Schritte 5 bis 6, um die Minuten einzustellen.

### Hinweis

- Wenn 90 Sekunden lang keine Taste gedrückt wird, verlässt das Gerät den Einstellungsmodus für den Timer automatisch.

## So aktivieren oder deaktivieren Sie den Alarm-Timer

Drücken Sie im Standby-Modus wiederholt die Taste **TIMER**, um den Alarm zu aktivieren/deaktivieren.

- ↳  wird angezeigt, wenn der Timer aktiviert ist.

### Tipp

- Wenn CD/USB als Quelle ausgewählt ist, aber keine Disc eingelegt bzw. kein USB-Speichergerät angeschlossen ist, wechselt das Gerät automatisch zum Tuner.

## Einstellen des Sleep-Timers

### Hinweis

- Stellen Sie sicher, dass die Uhrzeit korrekt eingestellt ist.

Drücken Sie bei eingeschaltetem Gerät wiederholt **SLEEP**, um einen Sleep Timer-Zeitraum (in Minuten) auszuwählen.

- ↳ Bei aktiviertem Sleep-Timer wird **zZ** angezeigt.

### Tipp

- Um den Sleep-Timer zu deaktivieren, drücken sie wiederholt **SLEEP**, bis **[OFF]** (Aus) angezeigt wird.



---

## Wiedergabe über ein externes Audiogerät

Mit diesem Gerät können Sie Audioinhalte von einem externen Audiogerät wie einem MP3-Player wiedergeben.

- 1 Schließen Sie das mitgelieferte MP3 Link-Kabel wie folgt an:
  - der **MP3-LINK**-Buchse.
  - an die Audio-Ausgangsbuchse eines externen Geräts.
- 2 Drücken Sie wiederholt **USB/MP3 LINK**, um MP3 Link als Modus auszuwählen.
- 3 Starten Sie die Wiedergabe am externen Gerät (siehe Benutzerhandbuch des Geräts).

---

## Wiedergeben über den Kopfhörer

Schließen Sie einen Kopfhörer an die -Buchse des Geräts an.

# 7 Produktinformationen



## Hinweis

- Die Produktinformationen können ohne vorherige Ankündigung geändert werden.

## Technische Daten

### Verstärker

Ausgangsleistung	2 x 10 W RMS
Frequenzgang	80 Hz – 16 kHz, ± 3 dB
Signal/Rausch-Verhältnis	≥ 60 dB
MP3 Link-Eingang	0,5 V RMS 20 Kiloohm

### Disc

Lasertyp	Halbleiter
Disc-Durchmesser	12 cm/8 cm
Unterstützte Disc-Typen	CD-DA, CD-R, CD-RW, MP3-CD, WMA-CD
Audio-DAC	24 Bit/44,1 kHz
Klirrfaktor	<1,5 % (1 kHz)
Frequenzgang	60 Hz bis 16 kHz
S/N Ratio	> 55 dBA

## Tuner (UKW)

Empfangsbereich	87,5 bis 108 MHz
Abstimmungsbereich	50 kHz
Empfindlichkeit	
– Mono, 26 dB S/N Ratio	<22 dBf
– Stereo, 46 dB S/N Ratio	>43 dBf
Suchempfindlichkeit	>28 dBf
Klirrfaktor	< 3 %
Signal-/Rauschverhältnis	> 50 dB
Anzahl der Senderspeicherplätze	20

## Allgemeine Informationen

Netzspannung	Modell: AS300-120-AE250; Eingangsleistung: 100 bis 240 V; 50/60 Hz; 1,1 A Ausgabe: 12,0 V $\overline{=}$ 2,5 A
Betriebs-Stromverbrauch	15 W
Standby-Stromverbrauch	≤ 1 W
Abmessungen	
- Hauptgerät (B x H x T)	400 x 235 x 98 mm
Gewicht	
- Inklusive Verpackung	3,7 kg
- Hauptgerät	2,1 kg

## Informationen zur USB-Wiedergabefähigkeit

### Kompatible USB-Geräte:

- USB-Flash-Speicher (USB1.1)
- USB-Flash-Player (USB1.1)
- Speicherkarten (zusätzliches Kartenlesegerät zum Einsatz mit diesem Gerät erforderlich)

### Unterstützte Formate:

- USB- oder Speicher-Dateiformat: FAT12, FAT16, FAT32 (Abschnittsgröße: 512 Byte)
- MP3-Bitrate (Übertragungsgeschwindigkeit): 32 – 320 Kbit/s und variable Bitrate
- WMA Version 9 oder ältere Versionen
- Die Verschachtelung von Verzeichnissen ist auf maximal 8 Ebenen beschränkt.
- Anzahl der Alben/Ordner: maximal 99
- Anzahl der Tracks/Titel: maximal 999
- ID3-Tag (Version 2.0 oder höher)
- Dateiname in Unicode UTF8 (maximale Länge: 16 Byte)

### Nicht unterstützte Formate:

- Leere Alben: Ein leeres Album ist ein Album, das keine MP3-/WMA-Dateien enthält und im Display nicht angezeigt wird.
- Nicht unterstützte Dateiformate werden übersprungen. So werden z. B. Word-Dokumente (.doc) oder MP3-Dateien mit der Erweiterung ".dlf" ignoriert und nicht wiedergegeben.
- AAC-, WAV-, PCM-Audiodateien
- DRM-geschützte WMA-Dateien (.wav, .m4a, .m4p, .mp4, .aac)
- WMA-Dateien im Lossless-Format

## RDS-Programmtypen

NO TYPE	Kein RDS-Programmtyp
NEWS	Nachrichten
AFFAIRS	Politik und Aktuelles
INFO	Spezielle Informationsprogramme
SPORT	Sport
EDUCATE	Bildung und Weiterbildung
DRAMA	Hörspiele und Literatur
CULTURE	Kultur; Religion und Gesellschaft
SCIENCE	Wissenschaft
VARIED	Unterhaltungsprogramme
POP M	Popmusik
ROCK M	Rockmusik
MOR M	Unterhaltungsmusik
LIGHT M	Leichte Klassik
CLASSICS	Klassische Musik
OTHER M	Spezielle Musikprogramme
WEATHER	Wetter
FINANCE	Finanzen
CHILDREN	Kinderprogramme
SOCIAL	Gesellschaftsnachrichten
RELIGION	Religion
PHONE IN	Anrufsendungen
TRAVEL	Reiseprogramme
LEISURE	Freizeit
JAZZ	Jazzmusik
COUNTRY	Countrymusik
NATION M	Einheimische Musik
OLDIES	Oldies
FOLK M	Folkmusik
DOCUMENT	Dokumentation
TES	Wecktest
ALARM	Alarm

---

## Unterstützte MP3-Disc- Formate

- ISO9660, Joliet
- Maximale Anzahl von Titeln: 999 (je nach Länge des Dateinamens)
- Maximale Anzahl von Alben: 99
- Unterstützte Sampling-Frequenzen: 32 kHz, 44,1 kHz, 48 kHz
- Unterstützte Bitraten: 32 bis 320 KBit/s, variable Bitraten

# 8 Fehlerbehebung



## Warnung

- Öffnen Sie auf keinen Fall das Gehäuse des Geräts.

Bei eigenhändigen Reparaturversuchen verfällt die Garantie.

Wenn Sie bei der Verwendung dieses Geräts Probleme feststellen, prüfen Sie bitte die folgenden Punkte, bevor Sie Serviceleistungen anfordern. Besteht das Problem auch weiterhin, besuchen Sie die Philips Website unter [www.philips.com/support](http://www.philips.com/support). Wenn Sie Philips kontaktieren, stellen Sie sicher, dass sich das Gerät in der Nähe befindet und die Modell- und Seriennummer verfügbar ist.

### Keine Stromversorgung

- Prüfen Sie, ob das Netzkabel des Geräts ordnungsgemäß angeschlossen wurde.
- Stellen Sie sicher, dass die Steckdose Strom führt.
- Die Energiesparfunktion schaltet das System automatisch aus, wenn Sie innerhalb von 15 Minuten nach der letzten Wiedergabe keine Taste betätigt haben.

### Kein Ton oder schlechte Tonqualität

- Einstellen der Lautstärke.
- Stecken Sie die Kopfhörer aus.

### Das Gerät reagiert nicht

- Ziehen Sie den Netzstecker, und schließen Sie ihn wieder an. Schalten Sie anschließend das Gerät erneut ein.

### Die Fernbedienung funktioniert nicht

- Wählen Sie die passende Quelle zunächst über die Fernbedienung statt über das Hauptgerät aus, bevor Sie eine Funktionstaste betätigen.
- Verringern Sie den Abstand zwischen der Fernbedienung und dem Gerät.
- Achten Sie beim Einsetzen der Batterie auf die korrekte Lage der Pole ("+/–"-Zeichen) gemäß Angabe.
- Tauschen Sie die Batterie aus.
- Richten Sie die Fernbedienung direkt auf den Sensor, der sich auf der Vorderseite des Geräts befindet.

### Disc wird nicht erkannt

- Legen Sie eine Disc ein.
- Überprüfen Sie, ob Sie die Disc mit der beschrifteten Seite nach oben eingelegt haben.
- Warten Sie bis die kondensierte Feuchtigkeit auf der Linse verdunstet ist.
- Ersetzen oder reinigen Sie die Disc.
- Benutzen Sie eine finalisierte CD oder eine korrekt formatierte Disc.

### Einige Dateien auf dem USB-Gerät werden nicht angezeigt

- Die Anzahl der Ordner oder Dateien auf dem USB-Gerät überschreitet ein bestimmtes Limit. Dies ist keine Fehlfunktion.
- Die Formate dieser Dateien werden nicht unterstützt.

### Das USB-Gerät wird nicht unterstützt.

- Das USB-Gerät ist nicht mit dem Gerät kompatibel. Versuchen Sie ein anderes Gerät.

### Schlechter Radioempfang

- Erhöhen Sie den Abstand vom Gerät zu Fernsehgeräten oder Videorekordern.
- Ziehen Sie die UKW-Antenne ganz heraus.

### Die Zeitschaltuhr funktioniert nicht

- Stellen Sie die Uhrzeit korrekt ein.
- Schalten Sie die Zeitschaltuhr ein.

### Die Uhrzeit-/Zeitschaltuhreinstellung wurde gelöscht

- Die Stromversorgung wurde unterbrochen bzw. das Gerät wurde vom Netz getrennt.
- Stellen Sie die Uhrzeit-/Zeitschaltuhreinstellungen erneut ein.

# 9 Hinweis

Änderungen oder Modifizierungen des Geräts, die nicht ausdrücklich von Gibson Innovations genehmigt wurden, können zum Erlöschen der Betriebserlaubnis führen.

Hiermit erklärt Gibson Innovations, dass dieses Produkt den grundlegenden Anforderungen und anderen relevanten Bestimmungen der Richtlinie 2014/53/EU entspricht. Die Konformitätserklärung finden Sie unter [www.philips.com/support](http://www.philips.com/support).



Ihr Gerät wurde unter Verwendung hochwertiger Materialien und Komponenten entwickelt und hergestellt, die recycelt und wiederverwendet werden können.



Befindet sich dieses Symbol (durchgestrichene Abfalltonne auf Rädern) auf dem Gerät, bedeutet dies, dass für dieses Gerät die Europäische Richtlinie 2012/19/EG gilt. Informieren Sie sich über die örtlichen Bestimmungen zur getrennten Sammlung elektrischer und elektronischer Geräte. Richten Sie sich nach den örtlichen Bestimmungen und entsorgen Sie Altgeräte nicht über Ihren Hausmüll. Durch die korrekte Entsorgung Ihrer Altgeräte werden Umwelt und Menschen vor möglichen negativen Folgen geschützt.



Ihr Produkt enthält Batterien, die der Europäischen Richtlinie 2013/56/EG unterliegen. Diese dürfen nicht mit dem normalen Hausmüll

entsorgt werden. Bitte informieren Sie sich über die örtlichen Bestimmungen zur gesonderten Entsorgung von Batterien, da durch die korrekte Entsorgung Umwelt und Menschen vor möglichen negativen Folgen geschützt werden.

## Umweltinformationen

Auf überflüssige Verpackung wurde verzichtet. Die Verpackung kann leicht in drei Materialtypen getrennt werden: Pappe (Karton), Styropor (Polsterung) und Polyethylen (Beutel, Schaumstoff-Schutzfolie).

Ihr Gerät besteht aus Werkstoffen, die wiederverwendet werden können, wenn das Gerät von einem spezialisierten Fachbetrieb demontiert wird. Bitte beachten Sie die örtlichen Vorschriften zur Entsorgung von Verpackungsmaterial, verbrauchten Batterien und Altgeräten.



Das unbefugte Kopieren von kopiergeschütztem Material wie z. B. Computerprogrammen, Dateien, Sendungen und Tonaufnahmen kann eine Urheberrechtsverletzung und somit eine Straftat darstellen. Dieses Gerät darf für solche Zwecke nicht verwendet werden.

**Dieses Gerät ist mit diesem Etikett versehen:**





Copyright © 2011 Gibson Innovations Limited. Revised Edition © 2017

This product has been manufactured by, and is sold under the responsibility of Gibson Innovations Ltd., and Gibson Innovations Ltd. is the warrantor in relation to this product.

Philips and the Philips Shield Emblem are registered trademarks of Koninklijke Philips N.V. and are used under license.

MCM2050\_12\_UM\_V5.0

