

PHILIPS

Radio portátil

2000 Series

R2506



Manual del usuario

Registre su producto y obtenga asistencia en:
www.philips.com/support

Contenido

1	Importante	2
	Seguridad	2
	Información de la FCC	2
<hr/>		
2	Su radio portátil	3
	Introducción	3
	Contenido de la caja	3
	Descripción general de la radio portátil	3
<hr/>		
3	Primeros pasos	4
	Instalar las pilas	4
	Conectar la alimentación	4
<hr/>		
4	Escuchar la radio FM/ MW	5
	Sintonizar emisoras de radio	5
	Ajustar el volumen	5
	Conectar los auriculares	5
<hr/>		
5	Información del producto	6
<hr/>		
6	Solución de problemas	6

1 Importante

Seguridad

- Lea estas instrucciones.
- Preste atención a todas las advertencias.
- Siga todas las instrucciones.
- No bloquee ninguna abertura de ventilación. Lleve a cabo la instalación conforme a las instrucciones del fabricante.
- No instale el dispositivo cerca de fuentes de calor como radiadores, registros de calefacción, estufas u otros aparatos (incluidos los amplificadores) que generen calor.
- Proteja el cable de alimentación para que no se pise o quede atrapado, especialmente en los enchufes, receptáculos de conveniencia y en el punto en el que sale de la radio portátil.
- Utilice únicamente los accesorios/complementos especificados por el fabricante.
- Desenchufe este aparato durante las tormentas eléctricas o cuando no lo utilice durante largos periodos de tiempo.
- Remita todas las tareas de reparación al personal cualificado de servicio. Se requiere asistencia técnica cuando el aparato haya sufrido daños de algún tipo, como por ejemplo que el cable de alimentación o el enchufe estén dañados, se haya derramado líquido o hayan caído objetos dentro del aparato, que el aparato haya estado expuesto a la lluvia o la humedad, no funcione con normalidad o se haya caído.
- **PRECAUCIÓN** con el uso de la batería. Para evitar fugas de la pila que puedan causar lesiones corporales, daños a la propiedad o daños a la radio portátil:
 - Instale todas las pilas correctamente, siguiendo las indicaciones de los polos + y - marcadas en la unidad.
 - Extraiga las pilas cuando no se vaya a utilizar la unidad durante un período largo de tiempo.
 - La batería no debe exponerse a un calor excesivo, como el emitido por la luz solar, el fuego o similares.
- Esta radio portátil no debe exponerse a goteos ni salpicaduras.
- No coloque sobre la radio portátil ninguna fuente de peligro (por ejemplo, objetos que contengan líquidos o velas encendidas).

Información de la FCC

NOTA: Este equipo fue sometido a pruebas para verificar el cumplimiento con los límites para los dispositivos digitales Clase B, de acuerdo con la Sección 15 de las normas de la FCC. El objetivo de estos límites es proporcionar una protección razonable contra interferencias nocivas en una instalación residencial. Este equipo genera, utiliza y puede emitir energía de radiofrecuencia y, si no se instala y se utiliza conforme al manual de instrucciones, puede ocasionar interferencias nocivas en las comunicaciones de radio. Sin embargo, no se garantiza la ausencia de interferencia en una instalación específica. Si el equipo ocasiona interferencias nocivas en la recepción de radio o televisión, que puede comprobarse al apagar y encender el equipo, se sugieren las siguientes medidas para corregir la interferencia:

- Cambie la orientación o la ubicación de la antena de recepción.
- Aumente la separación entre el equipo y el receptor.
- Conecte el equipo y el receptor a tomacorrientes que pertenezcan a diferentes circuitos.
- Consulte al proveedor o a un técnico de radio y TV experimentado si necesita ayuda.

Este dispositivo cumple con la Sección 15 de las normas de la FCC. El funcionamiento debe cumplir las siguientes dos condiciones: (1) Este dispositivo no puede causar interferencias nocivas, y (2) este dispositivo debe aceptar cualquier interferencia que reciba, incluidas aquellas que puedan causar un funcionamiento no deseado.

IC-Canadá: CAN ICES-003(B)
/NMB-003(B)

Este dispositivo contiene transmisores/receptores exentos de licencias que cumplen con RSS exentos de licencia de Innovación, Ciencia y Desarrollo Económico de Canadá. El funcionamiento debe cumplir las siguientes dos condiciones:

1. El dispositivo no puede causar interferencias.
2. Este dispositivo debe aceptar cualquier interferencia, incluidas aquellas que puedan ocasionar un funcionamiento no deseado del aparato.

2 Su radio portátil

¡Felicidades por su compra, le damos la bienvenida a Philips! Para beneficiarse plenamente de la asistencia que Philips le ofrece, registre su producto en www.philips.com/support.

Introducción

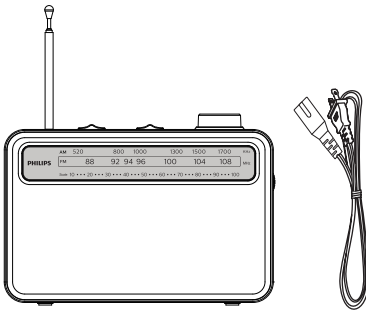
Con esta radio portátil, puede:

- Escuchar la radio FM/AM

Contenido de la caja

Compruebe e identifique el contenido de su paquete:

- Unidad principal
- Cable de alimentación
- Guía de inicio rápido
- Garantía




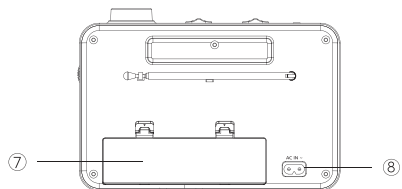
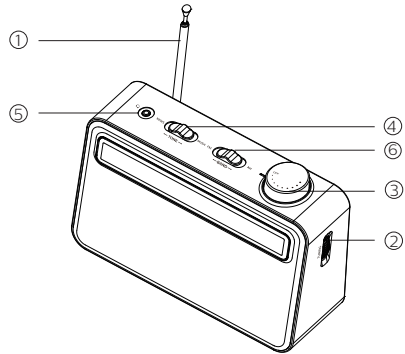
1



2

Descripción general de la radio portátil

- ① **Antena telescópica**
 - Mejora la recepción de FM.
- ② **TUNING**
 - En el modo FM/MW, sintoniza una emisora con precisión.
- ③ **Volumen/ On Off**
 - Enciende el aparato.
 - Ajusta el nivel de sonido.
- ④ **TONE**
 - Selecciona el modo NOTICIAS O MÚSICA.
- ⑤  **Band selector**
 - Toma de auriculares de 3,5 mm.
- ⑥ **Band selector**
 - Selecciona la banda de ondas: FM o AM.
- ⑦ **Compartimento de las pilas**
- ⑧ **AC IN**
 - 220-240V 50-60Hz.



3 Primeros pasos

Siga siempre las instrucciones de este capítulo en orden.

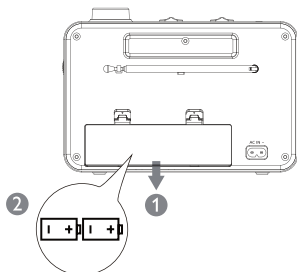
Instalar las pilas



Precaución

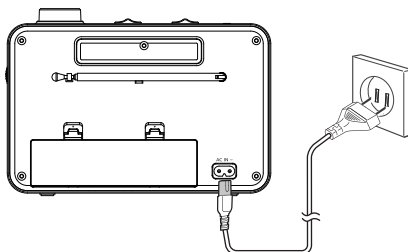
- ¡Riesgo de explosión! Mantenga las pilas alejadas del calor, la luz del sol o el fuego. Nunca arroje las pilas al fuego.
- Las pilas contienen sustancias químicas, por lo que deben desecharse correctamente.
- No mezcle tipos distintos de pilas: por ejemplo, pilas alcalinas con pilas de zinc-carbono. Utilice únicamente pilas del mismo tipo para el aparato.

Inserte 2 pilas R20/UM1/D de 1,5 V (no incluidas) con la polaridad correcta (+/-), tal como se muestra en la ilustración.



Nota

- La placa de identificación se encuentra en la parte inferior de la radio portátil.



Conectar la alimentación

Conecte el cable de alimentación de CA suministrado a:

- La toma AC MAINS de la unidad principal.
- La toma de corriente de la pared.



Precaución

- ¡Riesgo de daños en el producto! Asegúrese de que el voltaje de alimentación se corresponde con el voltaje impreso en la parte posterior o inferior de la radio portátil.
- ¡Riesgo de descarga eléctrica! Cuando desenchufe el cable de alimentación, tire siempre del enchufe desde la toma. Nunca tire del cable.

4 Escuchar la radio FM/ AM



Nota

- Mantenga la radio portátil alejada de otros dispositivos electrónicos para evitar interferencias.
- Para una mejor recepción, extienda por completo la antena FM y ajuste su posición.

Sintonizar emisoras de radio

- 1 Gire el control On/ Off del volumen para encender el aparato.
- 2 Ajuste el selector de banda en **FM** o **AM** .
- 3 Seleccione su emisora mediante el control **TUNING**
- 4 Para apagar la radio, coloque el control On/ Off del volumen en la posición OFF.

Ajustar el volumen

Ajuste el sonido con el control On/ Off del volumen.

Conectar los auriculares

Puede conectar los auriculares a la toma de auriculares.

-> Los altavoces se apagarán.

5 Información del producto



Nota

- La información del producto está sujeta a cambios sin previo aviso.

Alimentación

Tipo de batería	TAMAÑO D (LR20)
Voltaje de las pilas	1,5V
Número de pilas	2
Entrada de CA	110-120V, 50/60 Hz

Sintonizador/ recepción/ transmisión

Bandas del sintonizador	FM 88 - 108 MHz AM 520 - 1700 kHz
-------------------------	--------------------------------------

Sonido

Sistema de sonido	Mono
Control de volumen	Giratorio (analógico)
Potencia de salida	300 mW RMS (potencia media)

Conectividad

Salida de audio/vídeo	Auriculares (3,5 mm)
-----------------------	----------------------

Información general

Dimensiones (An. x Al. x Pr.)	210 x 149x 67 mm
Peso (Unidad principal)	668,4 g

6 Solución de problemas



Advertencia

- No retire nunca la carcasa del producto.

Para conservar la validez de la garantía, nunca intente reparar el dispositivo usted mismo. Si tiene problemas al utilizar este dispositivo, compruebe los siguientes puntos antes de solicitar asistencia técnica. Si el problema sigue sin resolverse, vaya a la página web de Philips (www.philips.com/support). Cuando se ponga en contacto con Philips, asegúrese de que el dispositivo esté cerca y de que estén disponibles el número de modelo y el número de serie.

No hay alimentación

- Asegúrese de que el enchufe de CA de la unidad esté conectado correctamente.
- Asegúrese de que haya corriente en la toma de CA.
- Las pilas pueden estar agotadas o mal insertadas.
-> Inserte las pilas (nuevas) correctamente.

No hay sonido

- Ajuste el volumen.
- Compruebe si los auriculares están conectados al aparato.
Si es así, desconecte los auriculares.

Recepción de radio deficiente

- Extienda completamente la antena y ajuste su posición.



2022 © MMD Hong Kong Holding Limited. Todos los derechos reservados. Las especificaciones están sujetas a cambios sin previo aviso.

Philips y el emblema del escudo de Philips son marcas registradas de Koninklijke Philips N.V. y se utilizan con licencia. Este producto ha sido fabricado por y se vende bajo la responsabilidad de MMD Hong Kong Holding Limited o una de sus filiales, y MMD Hong Kong Holding Limited es el garante en relación con este producto.

Model: TAR2506YW/37 UM_V1.0

