



2015 © Gibson Innovations Limited. All rights reserved.
This product has been manufactured by, and is sold under the responsibility of
WOOX Innovations (Shanghai) Commercial Company Ltd., and WOOX Innovations
(Shanghai) Commercial Company Ltd., is the warrantor in relation to this product.
Philips and the Philips Shield Emblem are registered trademarks of Koninklijke Philips
N.V. and are used under license from Koninklijke Philips N.V.



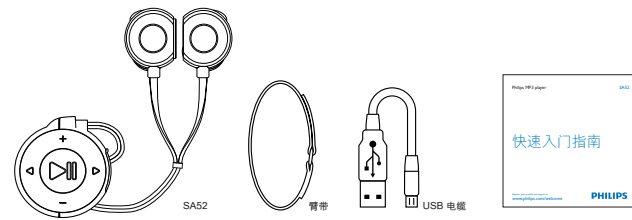
Philips MP3 player

SA52

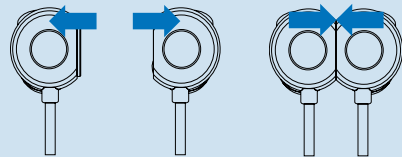
快速入门指南

Register your product and support at
www.philips.com/welcome

打开包装



耳机磁力开/关机设计



电脑规格/PC requirements

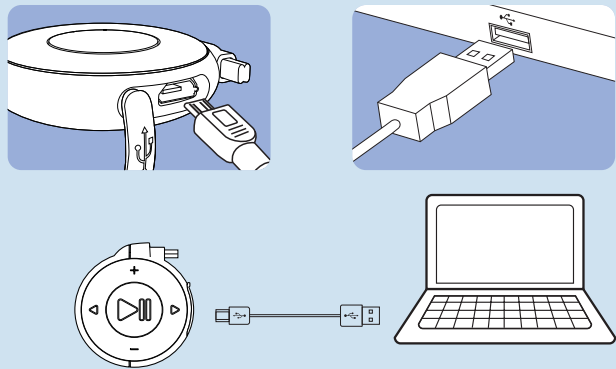
兼容/Compatible with:

Windows XP (SP3 或更高) / Vista / 7 ,USB端口 .
Windows XP (SP3 or higher) / Vista / 7 ,USBport .



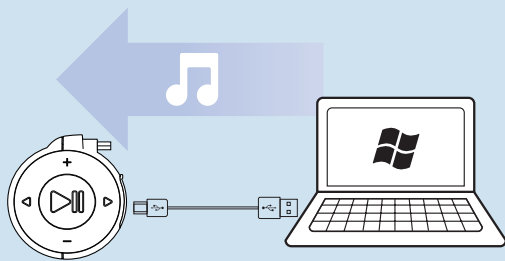
1

帮助



2

传输



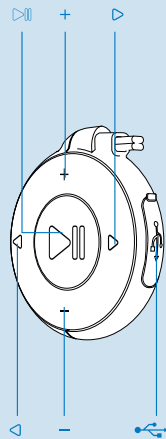
如果找不到“Philips”文件夹:

1. 检查电脑USB接口是否正常工作,
2. 检查电脑操作系统是否支持,
3. 拔出设备重新插入。

注: 如果以上操作均无效果请联系产品售后, 我们竭诚为您服务!

3

使用



充电

将机器连接电源适配器或者电脑, 主机上的红蓝灯交替闪亮开机, 进入充电时红色指示灯常亮, 充满电后蓝色指示灯常亮

开关机

拿开耳机器器开机, 合上耳机器器关机。



开机后, 按下  以播放/暂停, 播放时, 蓝灯间歇闪烁。




短按以选择上一首或下一首, 长按以快退或快进



按下  以减小/增大音量

如果SA5208无法正常工作, 可对其进行重置而不会丢失数据:

- 按住  键8秒以上直到播放器关闭, 关闭后松开按键, 再拿开耳机开机