

# Vienmēr šeit, lai jums palīdzētu

# AS360

Reģistrējiet savu preci un saņemiet atbalstu  
[www.philips.com/welcome](http://www.philips.com/welcome)

Jautājumi?  
Sazinieties  
ar Philips



Lietošanas instrukcija

**PHILIPS**

# Satura rādītājs

---

<b>1. Svarīgi .....</b>	<b>3</b>
Drošība.....	3
Jūsu ievēribai .....	3
<b>2. Jūsu dokstacijas skaļrunis Android™ .....</b>	<b>5</b>
Ievads.....	5
Iepakojuma saturs .....	5
Galvenās ierīces pārskats .....	6
<b>3. Darbības uzsākšana .....</b>	<b>7</b>
Barošanas padeve .....	7
Ieslēgšana .....	7
<b>4. Atskaņošana .....</b>	<b>8</b>
Pievienošana un atskaņošana.....	8
Audiosatura atskaņošana caur manuālo Bluetooth savienojumu.....	9
<b>5. Citas iespējas .....</b>	<b>11</b>
Audiosatura atskaņošana no ārējas ierīces.....	11
Pievienotās Android ierīces uzlāde .....	11
Pievienotās ierīces (kas nav Android) uzlāde caur USB vadu.....	11
<b>6. Informācija par precī .....</b>	<b>12</b>
Specifikācijas.....	12
<b>7. Darbības traucējumu novēršana .....</b>	<b>13</b>

# 1. Svarīgi

## Drošība

- Izlasiet šo lietošanas instrukciju.
- Saglabājiet šo lietošanas instrukciju.
- Ievērojiet visus brīdinājumus.
- Izpildiet visus norādījumus.
- Nelietojiet šo ierīci ūdens tuvumā.
- Tīriet tikai ar sausu drāniņu.
- Uzstādiet atbilstoši ražotāja norādījumiem.
- Neuzstādiet karstuma avotu tuvumā, piemēram, netālu no radiatora, sildītāja, krāsns vai citas ierīces (ieskaitot pastiprinātājus), kas rada siltumu.
- Novietojiet barošanas vadu tā, lai tas būtu pasargāts no samīšanas, saspiešanas vai cita veida deformācijas, it īpaši pie kontaktdakšas, sienas rozetes, sadalītāja, kā arī vietā, kur vads ir savienots ar pašu ierīci.
- Izmantojiet tikai tos piederumus/aksesuārus, ko ir norādījis ražotājs.
- Pērkona negaisa laikā, kā arī, ja paredzat, ka ierīce ilgāku laiku netiks lietota, atvienojiet to no elektrotīkla.
- Ierīces apkopi un remontu uzticiet tikai kvalificētam servisa centra personālam. Apkope un remonts ir nepieciešami tad, ja ierīce jebkādā veidā ir bojāta, piemēram, ir bojāts barošanas vads vai kontaktdakša, uz ierīces ir uzlijis ūdens vai tajā ir iekritis kāds priekšmets, ierīce ir tikusi pakļauta lietus vai mitruma iedarbībai, tā nedarbojas, kā nākas, vai arī tā ir nokritis zemē.
- BRĪDINĀJUMI par bateriju lietošanu – lai novērstu bateriju iztecēšanu, kas var radīt savainojumus, kā arī mantas vai ierīces bojājumus:
  - Ievietojiet baterijas atbilstoši uz ierīces norādītajai polaritātei +/-.
  - Nelietojiet kopā dažāda veida baterijas (piemēram, vecas un jaunas vai oglekļa un sārnu u.tml.).
  - Kad ierīce ilgāku laiku netiek lietota, izņemiet baterijas.

- Baterijas (bateriju paku vai uzstādītās baterijas) nedrīkst pakļaut pārmērīgam karstumam, piemēram, tiešiem saules stariem, ugunij u.tml.
- Ierīci nedrīkst apšļakstīt vai apliet ar nekādiem šķidrumiem.
- Novietojiet uz ierīces nekādus priekšmetus, kas var to apdraudēt (piemēram, ar šķidrumu pildītus traukus, aizdegas sveces).
- Gadījumā, ja ierīces atvienošanai no elektrotīkla tiek izmantota adaptera kontaktdakša, tad šai atvienošanas ierīcei ir jābūt darba kārtībā, viegli pieejamai un ērti izraujamai no elektrotīkla rozetes.
- Izmantojiet tikai tos barošanas avotus, kas ir norādīti lietošanas instrukcijā.



### Brīdinājums

- Nekad **neņemiet** šīs ierīces korpusu.
- Nekad **neļļojiet** nevienu šīs ierīces detaļu.
- Nekad **nenovietojiet** šo ierīci uz citas elektriskās aparatūras.

## Jūsu ievērībai

Jebkādas “Philips Consumer Lifestyle” tieši neapstiprinātas ierīces izmaiņas vai modifikācijas var liegt lietotājam ierīces turpmākas izmantošanas tiesības.

# CE 0890

Šī ierīce atbilst Eiropas Savienības noteikumiem par radiotraucējumiem.

ES atbilstības deklarācijas kopija ir pieejama lietošanas instrukcijas portatīvā dokumenta formātā (PDF) vietnē [www.philips.com/support](http://www.philips.com/support).



Jūsu ierīce ir izstrādāta un izgatavota, izmantojot augstas kvalitātes materiālus un sastāvdaļas, kurus var pārstrādāt un lietot atkārtoti.



Ja ierīce ir marķēta ar īpašu simbolu – pārsvītrotu atkritumu konteineru, tas nozīmē, ka tā atbilst Eiropas Savienības direktīvas 2002/96/EK prasībām.

Lūdzu, iepazīstieties ar vietējiem noteikumiem par elektrisko un elektronisko ierīču atsevišķas savākšanas sistēmu.

Lūdzu, rīkojieties saskaņā ar vietējiem noteikumiem un neizmetiet nolietotās elektroierīces kopā ar parastiem sadzīves atkritumiem. Pareiza jūsu nolietotās elektroierīces utilizācija palīdzēs novērst iespējamo kaitējumu apkārtējai videi un cilvēku veselībai.



Jūsu ierīce satur baterijas, uz kurām attiecas Eiropas Savienības direktīvas 2006/66/EK prasības, kas nosaka, ka baterijas nedrīkst izmest kopā ar parastiem sadzīves atkritumiem. Lūdzu, iepazīstieties ar vietējiem noteikumiem par bateriju atsevišķu savākšanu, jo pareiza izlietoto bateriju utilizācija palīdzēs novērst iespējamo kaitējumu apkārtējai videi un cilvēku veselībai.

### Vides aizsardzībai

Ražotājs ir izvairījies no visa nevajadzīgā iepakojuma lietošanas. Ierīces iepakojums ir izveidots tā, lai to varētu viegli sadalīt triju veidu materiālos: kartonā (kaste), putu polistirolā (amortizācijas materiāls) un polietilēnā (maisiņi, aizsargājošā loksne).

Šī ierīce sastāv no materiāliem, kurus ir iespējams pārstrādāt un lietot atkārtoti, ja tās izjaukšanu veic specializētā uzņēmumā.

Lūdzu, ievērojiet vietējos noteikumus par iepakojuma materiālu, izlietoto bateriju un nolietoto ierīču utilizāciju.

### Bluetooth

“Bluetooth®” vārdiskā preču zīme un logotipi ir reģistrētas preču zīmes, kas pieder “Bluetooth SIG, Inc.”, un “Philips” tās izmanto saskaņā ar licenci.



#### Piezīme

- Identifikācijas datu plāksnīte atrodas ierīces apakšā.

## 2. Jūsu dokstacijas skaļrunis Android™

---

Apsveicam ar jūsu pirkumu un laipni lūdzam Philips! Lai pilnībā izmantotu atbalstu, ko piedāvā Philips, reģistrējiet savu preci [www.philips.com/welcome](http://www.philips.com/welcome).

### Ievads

Ar šo dokstacijas skaļruni jūs varat:

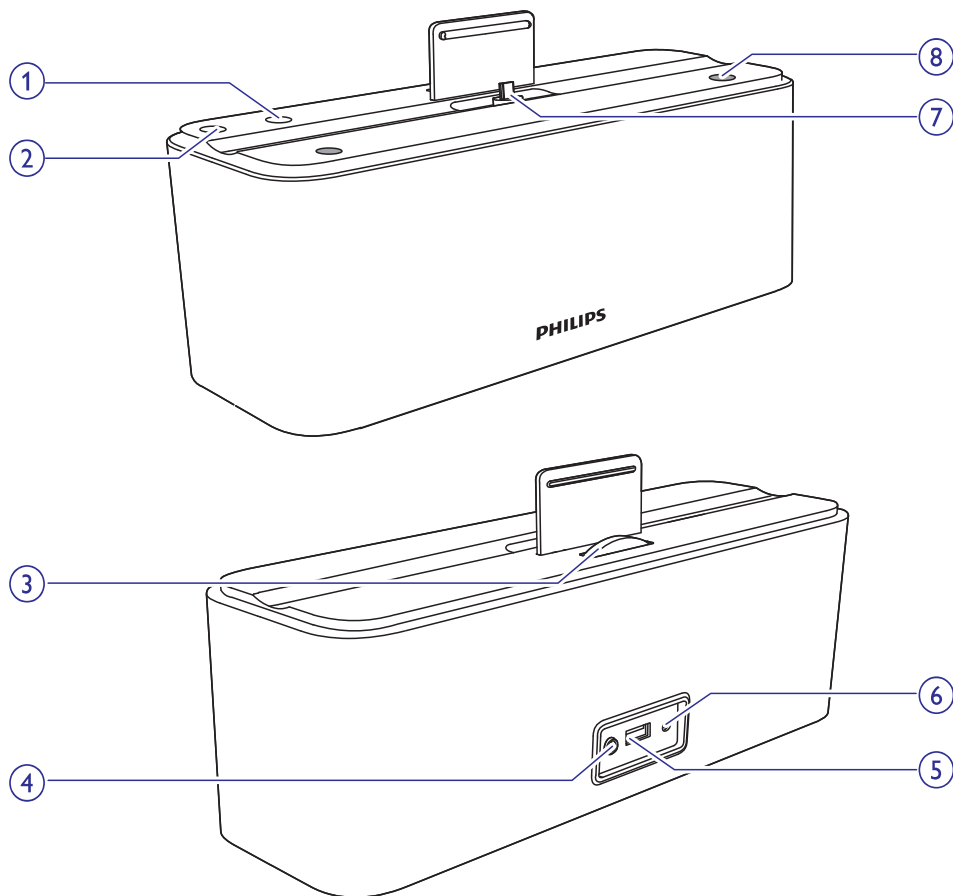
- klausīties audiosaturu no savas Android ierīces vai ārējas audioierīces;
- uzlādēt pievienoto ierīci.

### Iepakojuma saturs

Pārbaudiet un atpazīstiet iepakojuma saturu:

- Galvenā ierīce
- Maiņstrāvas barošanas adapteris
- 3,5 mm audiosignāla ievades kabelis
- Drukātie materiāli

### Galvenās ierīces pārskats



**1. \***

- Bluetooth indikators.

**2. POWER**

- Ieslēgt/izslēgt dokstacijas skaļruni vai pārslēgt to gaidstāves režīmā.

**3. Ritināmais regulēšanas slēdzis**

- Noregulēt, lai dokstacijā pievienotā ierīce būtu stabila.

**4. AUDIO IN**

- Pievienot ārēju audioierīci.

**5. CHARGING (Uzīāde)**

- Uzlādēt pievienoto ierīci (kas nav Android), izmantojot USB vadu.

**6. DC IN**

- Līdzda barošanas adaptera pievienošanai.

**7. FlexiDock2 dokstacija (Android ierīcēm)**

**8. -VOL + (- Skaļums +)**

- Regulēt skaļumu.

## 3. Darbības uzsākšana

Šajā nodaļā sniegtos norādījumus vienmēr izpildiet noteiktajā secībā.

### Barošanas padeve

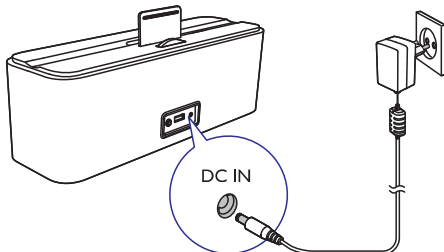
Šī dokstacijas skaļruņa barošanai var izmantot gan maiņstrāvu, gan baterijas.

#### 1. iespēja: maiņstrāvas barošanas padeve

##### ! Brīdinājums

- Ierīces bojājuma risks! Pārliecinieties, vai elektrotīkla spriegums atbilst spriegumam, kas ir norādīts dokstacijas skaļruņa aizmugurē vai apakšā.
- Elektriskās strāvas trieciena risks! Atvienojot maiņstrāvas barošanas adapteri, vienmēr izvelciet kontaktdakšu no rozetes. Nekad nevelciet aiz barošanas vada.

Pievienojiet barošanas adapteri elektrotīkla rozetei.



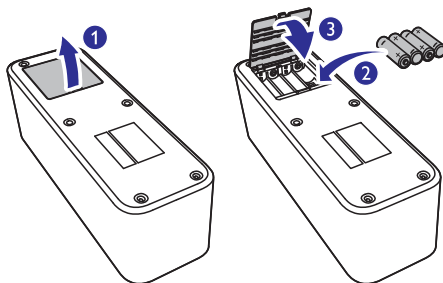
#### 2. iespēja: baterijas

##### ! Brīdinājums


- Sprādzienbīstamības risks! Baterijas nedrīkst pakļaut pārmērīgam karstumam, piemēram, tiešiem saules stariem, ugunij u.tml. Nekad nemetiet baterijas ugunī.

1. Atveriet bateriju nodalījumu.
2. Ievietojiet četras AA baterijas, ievērojot norādīto polaritāti (+/-).

3. Aizveriet bateriju nodalījumu.



##### ≡ Piezīme

- Baterijas satur ķīmiskas vielas, tādēļ tās ir jāizmet specializētā bateriju savākšanas punktā.
- Baterijas ir paredzētas ārkārtas gadījumiem. Jūs nevarat atskaņot dokstacijā pievienoto ierīci bateriju režīmā.
- Ja dokstacijas skaļrunī ir ievietotas baterijas un atskaņošanas laikā barošanas adapteris tiek atvienots no elektrības padeves, tad atskaņošana apstājas un dokstacijas skaļrunis pārslēdzas gaidstāves režīmā. Nospiediet taustiņu , lai skaļruni atkal ieslēgtu, un pārslēdziet to Audio in/Bluetooth/USB režīmā.

### Ieslēgšana

Lai ieslēgtu dokstacijas skaļruni, nospiediet taustiņu **POWER**.

↳ LED gaismiņa iedegas zaļā krāsā.

### Pārslēgšana gaidstāves režīmā

Lai pārslēgtu dokstacijas skaļruni gaidstāves režīmā, vēlreiz nospiediet taustiņu **POWER**.

↳ LED gaismiņa nodziest.

## 4. Atskaņošana

Šajā dokstacijas skaļruņi jūs varat klausīties un baudīt jūsu ierīcēs saglabāto audiosaturu.

### Pievienošana un atskaņošana

#### Savienojamība ar Android™

Lai pilnībā izmantotu dokstacijas skaļruņa piedāvātās iespējas, jūsu Android ierīcei jāatbilst sekojošām prasībām:

- Android operētājsistēma (versija 4.2 vai augstāka);
- mikro USB savienotājs.

Citas ierīces ar mikro USB savienotāju un Bluetooth funkciju savienojumā ar šo dokstacijas skaļruņi var izmantot, lai:

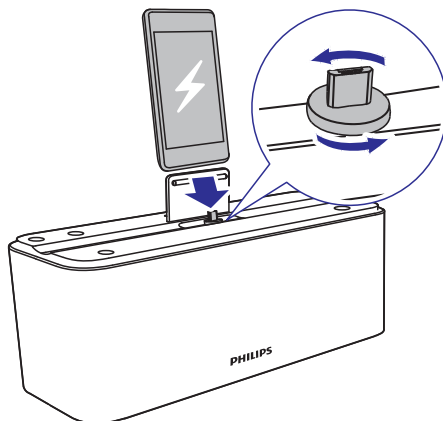
- veiktu Android ierīces uzlādi caur dokstaciju;
- veiktu jūsu ierīces uzlādi caur **CHARGING** (uzlādes) ligzdu;
- klausītos mūziku caur Bluetooth savienojumu.

#### Android ierīces pievienošana dokstacijai

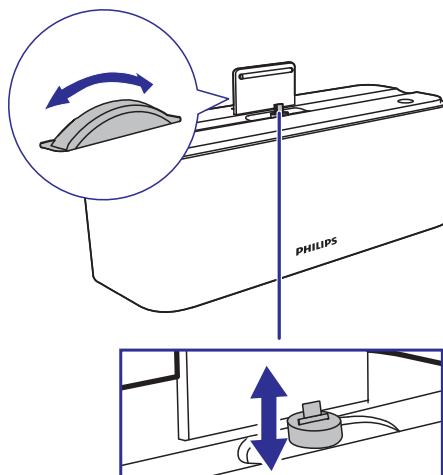
Lai atskaņotu un uzlādētu Android ierīci, tā vispirms jāpievieno skaļruņa dokstacijai.

1. Pārbaudiet mikro USB ligzdas novietojumu jūsu Android ierīcē. Ja USB ligzdai ir aizsargs, tad noņemiet to.

2. Ja nepieciešams, apgrieziet otrādi USB savienotāju uz dokstacijas skaļruņa un tad novietojiet savu Android ierīci dokstacijā.

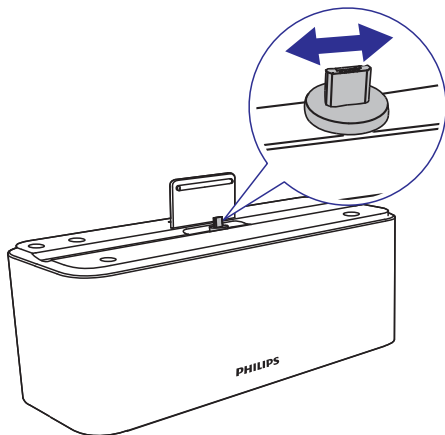


3. Noregulējiet ritināmo regulēšanas slēdzi savienotāja aizmugurē, lai ierīce būtu stabila.





4. Pabīdīet savienojumu, lai pievienotā ierīce atrastos dokstacijas skaļruņa centrā.




### Padoms

- Ja mikro USB līgзда atrodas ierīces augšdaļā, tad ir pieejama ekrāna autorotācijas funkcija.

## Android ierīces klausīšanās

Pēc Android ierīces pievienošanas dokstacijai jūs varat baudīt mūzikas atskaņošanu dokstacijas skaļrunī.

1. Nospiediet taustiņu , lai ieslēgtu dokstacijas skaļruni.
2. Sāciet atskaņošanu savā Android ierīcē.  
↳ Tagad jūs varat baudīt mūzikas atskaņošanu dokstacijas skaļrunī.

### Padoms



- Spiediet taustiņu **-VOL+**, lai noregulētu skaļumu.
- Ja skaļrunis ir bateriju režīmā, tad atskaņošana no pievienotās ierīces nav iespējama.

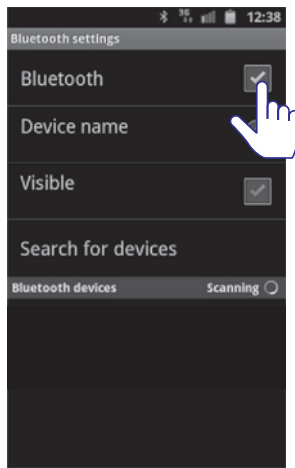
## Audiosatura atskaņošana caur manuālo Bluetooth savienojumu

Dokstacijas skaļrunis izmanto Bluetooth bezvadu tehnoloģiju, lai straumētu mūziku no jūsu portatīvās ierīces uz skaļruni.

### Piezīme

- Jūsu Bluetooth ierīcei ir jābūt ar Bluetooth programmatūras versiju 2.1 vai augstāku.
- Pirms pievienojat šim dokstacijas skaļrunim kādu Bluetooth ierīci, lūdzu, iepazīstieties ar pievienojamās ierīces Bluetooth iespējām.
- Novietojiet skaļruni atstātus no citām elektroniskām ierīcēm, kas varētu radīt skaļruņa darbības traucējumus.

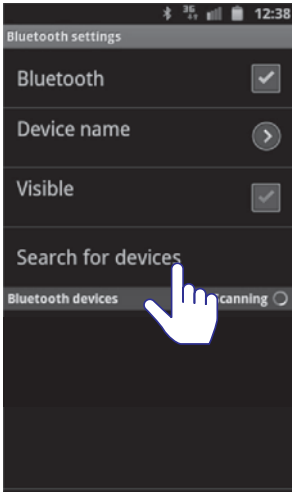
1. Uz dokstacijas skaļruņa nospiediet taustiņu , lai ieslēgtu Bluetooth funkciju.  
↳ Mirgo Bluetooth indikators .
2. Ieslēdziet Bluetooth funkciju pievienojamajā Bluetooth ierīcē.
  - Dažādām ierīcēm var būt atšķirīgs Bluetooth aktivizēšanas ceļš.



## ... Atskaņošana

---

3. Meklējiet Bluetooth ierīces, kuras var tikt sapārotas ar jūsu ierīci.



4. Kad jūsu ierīces displejā parādās **[PHILIPS AS360]**, izvēlieties to, lai sāktu savienojuma izveidi.
  - ↳ Ja savienojuma izveide ir veiksmīga, skaļrunis to apstiprina ar diviem pīkstieniem.
5. Atskaņojiet mūziku jūsu pievienotās ierīces mūzikas atskaņotājā.
  - ↳ Mūzika skan dokstacijas skaļrunī.



### Padoms

- Efektīvās darbības attālums starp dokstacijas skaļruni un pievienoto ierīci ir apmēram 10 metri.
- Jebkurš šķērslis starp dokstacijas skaļruni un pievienoto ierīci var samazināt efektīvās darbības attālumu.

## 5. Citas iespējas

---

### Audiosatura atskaņošana no ārējas ierīces

Šajā dokstacijas skaļrunī jūs varat klausīties audiosaturu arī no ārējām audioierīcēm.

1. Pievienojiet 3,5 mm audiokabeli (iekļauts komplektācijā) pie:
  - **AUDIO IN** ligzdas;
  - ārējās audioierīces austiņu ligzdas.
2. Sāciet atskaņošanu ārējā audioierīcē (skatiet tās lietošanas instrukciju).

### Pievienotās Android ierīces uzlāde

Kad dokstacijas skaļrunis ir pievienots barošanas padevei, pievienotā ierīce automātiski sāk uzlādēties.



#### Padoms

- Šī funkcija ir pieejama visām Android ierīcēm, kurām ir mikro USB ligzda.
- Ja skaļrunis ir bateriju režīmā, tad uzlāde nav pieejama.

### Pievienotās ierīces (kas nav Android) uzlāde caur USB vadu

Pievienojiet USB vadu (nav iekļauts komplektācijā) pie:

- **CHARGING** (uzlādes) ligzdas dokstacijas skaļruņa aizmugurē;
- uzlādējamās ierīces mikro USB ligzdas.



#### Piezīme

- Netiek garantēta visu USB vadu darbība ar šo dokstacijas skaļruni.
- Ja skaļrunis ir bateriju režīmā, tad uzlāde nav pieejama.

## 6. Informācija par precī

---



### Piezīme

- Informācija par precī var tikt mainīta bez iepriekšēja paziņojuma.

### Specifikācijas

---

Mainstrāvas barošana: OH-1028A0903000U-VDE  
(Philips)  
Ievade: 100-240 V ~,  
50/60 Hz, 800 mA MAX;  
Izvade: 9 V === 3 A

---

Baterijas: 4 x AA

---

Elektroenerģijas  
patēriņš darbības  
režīmā:

---

Elektroenerģijas  
patēriņš Eko  
gaidstāves režīmā:

---

Izmēri – galvenā  
ierīce (p x a x d):

---

Svars – galvenā ierīce: 1,18 kg

---

Uzlāde:  
- caur mikro USB  
savienotāju 1A  
- caur **CHARGING**  
(uzlādes) ligzdu 1A

---

Skajruņa pretestība: 4 omi

---

## 7. Darbības traucējumu novēršana




### Brīdinājums

- Nekādā gadījumā nenoņemiet šīs ierīces korpusu.

Lai saglabātu garantijas derīgumu, nekādā gadījumā nemēģiniet remontēt ierīci pats.

Ja šīs ierīces lietošanas laikā rodas tās darbības traucējumi, pirms sazināties ar servisa centru, lūdzu, vispirms pārbaudiet tālāk uzskaitītos punktus. Ja problēma netiek atrisināta, dodieties uz Philips interneta vietni ([www.philips.com/support](http://www.philips.com/support)). Kad sazināsit ar Philips, pārliedzieties, vai ierīce atrodas netālu un vai jums ir pieejami modeļa un sērijas numuri.

### Nav barošanas padeves

- Pārliedzieties, vai ir pareizi pievienots ierīces maiņstrāvas barošanas adapteris.
- Pārliedzieties, vai elektrotīkla rozetē ir elektrība.
- Pārliedzieties, vai baterijas ir ievietotas atbilstoši norādītajai polaritātei (+/-).
- Nomainiet baterijas.
- Ja dokstacijas skaļrunī ir ievietotas baterijas un atskaņošanas laikā barošanas adapteris tiek atvienots no elektrības padeves, tad atskaņošana apstājas un dokstacijas skaļrunis pārslēdzas gaidstāves režīmā. Nospiediet taustiņu , lai skaļruni atkal ieslēgtu, un pārslēdziet to Audio in/Bluetooth/USB režīmā.

### Pievienotā ierīce nereaģē

- “Dock and play” (Pieslēdz & klausies) funkcija atbalsta tikai Android ierīces ar operētājsistēmas versiju 4.2 vai augstāku.
- “Dock and play” (Pieslēdz & klausies) funkcija nav pieejama, ja skaļrunis darbojas bateriju režīmā.

### Nav skaņas vai skaņas kvalitāte ir slikta

- Noregulējiet dokstacijas skaļruņa skaļumu.
- Noregulējiet pievienotās Android ierīces skaļumu.

### Skaļrunis nereaģē

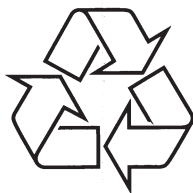
- Atvienojiet barošanas vada kontaktdakšu no elektrotīkla rozetes, pēc tam pievienojiet to atpakaļ un vēlreiz ieslēdziet dokstacijas skaļruni.



Specifikācijas var tikt mainītas bez paziņojuma.

© 2013 Koninklijke Philips Electronics N.V.

Visas tiesības patur autors.



Apmeklējiet Philips Internetā  
<http://www.philips.com>