

MP3-CD Soundmachine

AZ1130

Gebruikershandleidingen

Manuale per l'utente

Manual do usuário

Brugermanual

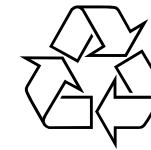


PHILIPS



Meet Philips at the Internet

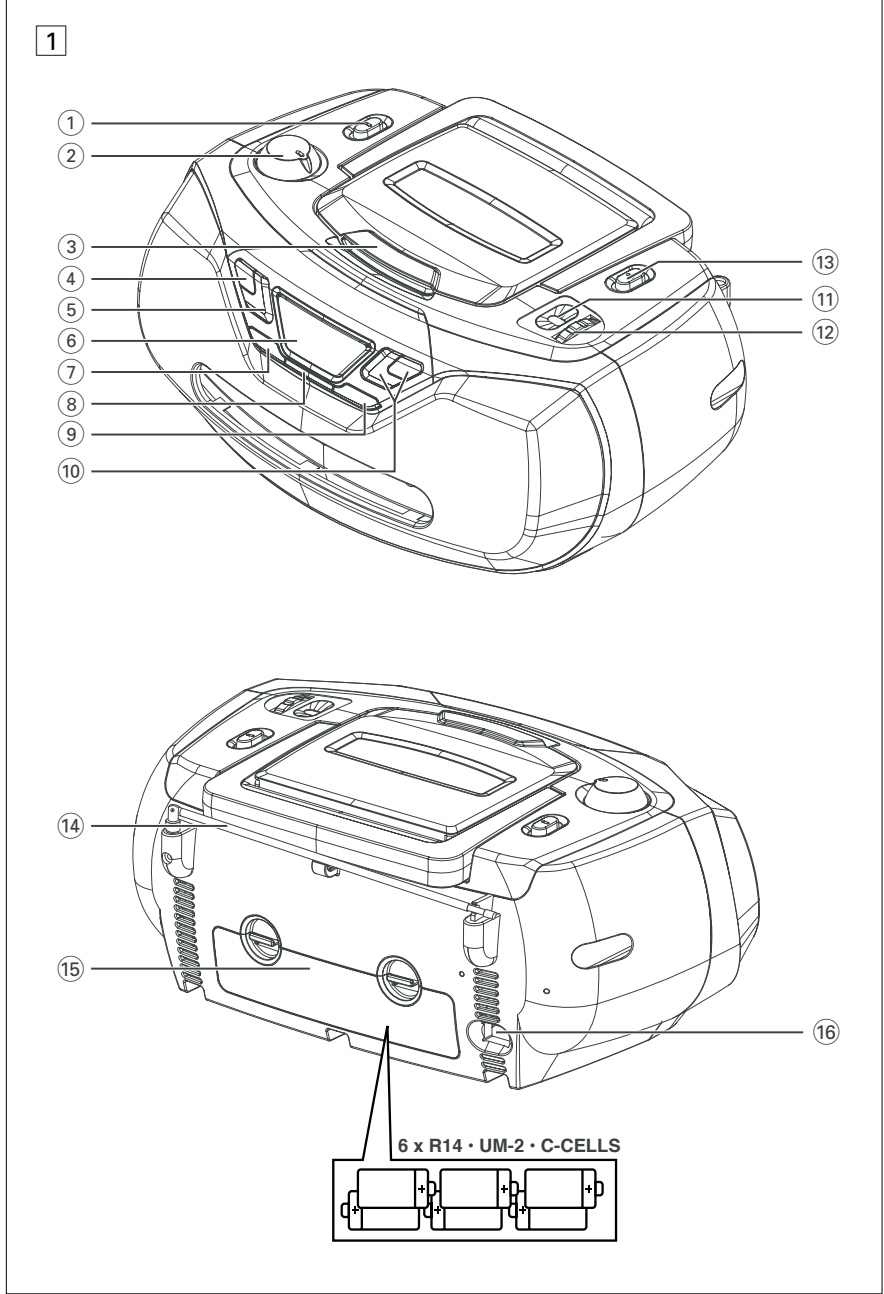
<http://www.philips.com>



AZ 1130

Printed in China

JH-0530



2

MP3 ALBUM
▶ 012

7

3

MP3
▶ 009

4

PROG PO1

5

REP ALL
PROG ▶ 002

6

SHUF ▶ 006

Dansk

Medleveret tilbehør.

Netledning

Top- og frontpanel (Se 1)

- ① **Kildevælger** : **CD, TUNER, OFF**
– vælger CD/MP3-lydkilde eller radio for lyden
– strømafbrøder
- ② **VOLUME** – regulerer lydstyrken.
- ③ **LIFT TO OPEN** – løft her for at åbne CD-skuffen.
- ④ **■** – standser CD-afspilning;
– sletter et CD-program
- ⑤ **PLAY/PAUSE ►►** – afbryder indspilning eller afspilning et øjeblik.
- ⑥ **Display** – viser CD-funktionerne
- ⑦ **ALBUM+ (op)**
– **MP3-CD kun**: vælger album
- ⑧ **MODE** – vælger forskellige afspilningsfunktioner: f.eks. REPEAT eller SHUFFLE (tilfældig rækkefølge).
- ⑨ **PROG** – indprogrammerer og kontrollerer indprogrammerede melodinumre.
- ⑩ **SEARCH ◀◀ ▶▶**
– springer til begyndelsen af et igangværende/ foregående/ følgende nummer;
– søger hurtigt frem og tilbage i et nummer
- ⑪ **Frekvensindikator** – viser radiofrekvensen på det valgte bølgeband.
- ⑫ **TUNING** – vælger en forvalgsradiostation
- ⑬ **BAND** – vælger bølgeområde. MW eller FM

Betjeningsanordninger

Bagpanel (Se 1)

- ⑭ **Teleskopisk antenne** - forbedrer FM-modtagelsen.
- ⑮ **Batterirum** - til 6-batterier; type **R-14, UM2** eller **C-celler**.
- ⑯ **AC~ MAINS** - bøsning til netledning.

ADVARSEL

Anvendelse af andre betjeningsanordninger eller justeringer eller udførelse af andre procedurer end de heri angivne, kan medføre udsættelse for farlig stråling eller andre risici.

Dette apparat opfylder EU-krav vedrørende radiointerferens.

Strømforsyning

Strømforsyning

Når som helst det er belejligt, skal man bruge lysnetforsyningen for at spare på batterierne. Sørg for, at fjerne netstikket fra apparatet og stikkontakten, før batterierne sættes i.

Batterier (ekstra)

- 1 Åbn batterirummet og isæt 6 batterier; type **R-14, UM-2** eller **C-celler**, (alkaline-batterier er de bedste) med den korrekte polaritet, som er vist inde i rummet med "+" og "-" symbolerne (Se 1).
- 2 Luk batterirummet, og sørg for, at batterierne sidder godt fast og er placeret korrekt. Apparatet er nu parat til brug.

Alle batterier indeholder kemikalier og skal derfor bortkastes på forsvarlig vis.

- Forkert brug af batterier kan forårsage elektrolytlækager og vil ætse rummet eller få batterierne til at sprænge. Derfor:
- Bland ikke forskellige batterityper sammen, f.eks. alkaline med zinkcarbonat. Brug kun batterier af samme type i apparatet.
- Ved isætning af nye batterier skal man passe på, at man ikke blander gamle batterier med de nye.
- Fjern batterierne, hvis apparatet ikke skal anvendes i længere tid.

Brug af lysnetforsyning

- 1 Kontrollér, om lysnetspændingen, **der er vist på typeskiltet, sidder forneden på apparatet**, svarer til den lokale lysnetspænding. Hvis den ikke gør det, skal man rådføre sig med forhandleren eller servicecentret.
- 2 Forbind el-ledningen med AC MAINS indgangen og stikkontakten. Sæt el-stikket ind i en stikkontakt.
- 3 Apparatet afbrydes fuldstændigt fra lysnettet ved at tage stikket ud af stikkontakten.
- 4 Installer enheden nær stikkontakten, og hvor det er nemt at komme til strømkablet.
 - I tordenvejr skal stikket tages ud af stikkontakten for at beskytte apparatet mod beskadigelse.

Typeskiltet findes på apparatets underside.

Nyttige hints:

- Hvad enten man bruger lysnet- eller batteriforsyningen, skal man for at undgå unødvendigt energiforbrug altid stille kildevælgeren på **OFF**.

Grundfunktioner

Grundfunktioner

Sådan tændes og slukkes der for apparatet og valg af funktion

- 1 Indstil **source selector** skyderen på den ønskede lydkilde: **CD (MP3-CD)** eller **TUNER**.
- 2 Der er slukket for apparatet, når **source selector** skyderen står på **OFF**.

Indstilling af lydstyrke

Lydstyrken reguleres med **VOLUME** knappen.

Tuner

Radiomodtagelse

- 1 Stil **kildevælgeren** på **TUNER**.
- 2 Væg **BAND** op **MW** eller **FM** lydkilden.
- 3 Drej **TUNING** for at stille ind på en radio-station.
- 4 Radioen afbrydes ved at stille kildevælgeren på **OFF**.

Nyttige hints:

Forbedring af radiomodtagelsen

- Til **FM**, trækkes den teleskopiske antenne ud. Signalet forbedres ved at indstille og dreje antennen. Hvis sig-nalet er for kraftigt (når senderen ikke ligger ret langt væk), skal antennen gøres kortere.
- Til **MW**, indstilles den indbyggede antenne ved at dreje hele apparatet. Den teleskopiske antenne anvendes ikke.

MP3-CD/CD-Afspiller

Om din MP3

Med musik-komprimeringsteknologien MP3 (MPEG Audio Layer 3) reduceres de digitale data fra en audio CD ganske betydeligt, samtidig med at der bevares en lyd-kvalitet, der svarer til CD'ens.

- **Sådan får du musikfiler:** Du kan enten downloade lovlige musikfiler fra Internettet og gemme dem på din computers harddisk, eller du kan generere dem fra dine egne audio CD'er: Dette gøres ved at lægge en audio CD i din computers CD-ROM-drev og konvertere musikken ved hjælp af et passende komprimeringsprogram. For at få en god lyd-kvalitet anbefales det at bruge en bit-hastighed på 128 kbps eller højere til MP3 musikfilerne.
- **Sådan laver du en CD-ROM med MP3-filer:** På din computer skal du optage (»brænde«) musikfilerne fra harddisken til en CD ROM i din computers CD brænder.

✓ **Nyttige hints:**

- Sørg for at filnavnene på MP3 filerne ender med .mp3.
- Samlet antal musikfiler og albummer: omkring 350 (med filnavne med en længde på typisk 20 tegn)
- Hvor mange musikfiler der kan afspilles, er afhængigt af hvor lange filnavnene er. Med korte filnavne understøttes et større antal filer.

Vafspilning af en CD

Med denne CD-afspiller kan man afspille audio-plader; bl.a. CD-R, CD-RW (dvs. CD-plader man selv kan optage eller overspille) og MP3 CD. Forsøg ikke at afspille en CD-ROM, CD-i, VCD, DVD eller computer-CD.

VIGTIGT!

- Cd'er, som nogle pladeselskaber har ophavsretlig beskyttet, kan muligvis ikke afspilles på dette produkt.
- Ved en CD med både CD Audio numre og MP3 filer vil kun CD audio numrene blive afspillet.

- 1 Stil **kildevælgeren** på **CD/MP3**.

→ Slukkes: - - blinker.

- 2 CD-skuffen åbnes ved at løfte den op i kanten, der er afmærket **LIFT TO OPEN**.

- 3 Læg en CD i skuffen med den påtrykte side opad, og tryk forsigtigt på CD-skuffen for at lukke den.

→ Slukkes: og senere blinker det totale antal numre

- 4 Tryk på **▶||** på apparatet for at starte afspilningen.

→ Slukkes: ▶ og igangværende melodinum-mer:

MP3-CD kun:

→ Nuværende nummer "x x x" og album nummer "**ALBUM** x x x" blive vist skiftevis i displayet.. (Se [2] [3])

- 5 Stop afspilning midlertidigt, ved at trykke på **▶||**.

→ Slukkes: ▶ og det aktuelle spor lyser.

- 6 Genoptag afspilning, ved at trykke på **▶||** igen.

- 7 Stop afspilning, ved at trykke på **■**.

Nyttige hints:

CD-afspilningen afbrydes også, når:

- man åbner CD-skuffen;
- man vælger **TUNER** eller **OFF** lydkilden;
- CD'en er spillet til ende.

Valg af et andet melodinum-mer

- Tryk en eller flere gange på **SEARCH** **◀◀** eller **▶▶** på apparatet, indtil det ønskede nummer ses på displayet.

MP3-CD kun: For at finde et MP3-nummer trykker du først på **ALBUM** **+** for at vælge det ønskede album.

- Tryk på **▶||** for at begynde afspilningen, hvis apparatet er i pause/stop-stilling.

MP3-CD/CD-Afspiller

Søgning efter en bestemt passage i et melodinummer

- 1 Under afspilning tryk på **◀◀** / **▶▶** og hold knappen nede.
→ CD-afspilningen fortsætter med høj hastighed og lav lydstyrke.
- 2 Når man genkender den ønskede passage, slippes **◀◀** / **▶▶** knappen.
→ Normal afspilning fortsætter så.

Nyttige hints:

- Når man søger i det sidste melodinummer og kommer til slutningen på det sidste nummer, går CD'en i stop-stilling.

Indprogrammering af CD-numres

Man kan lagre op til 20 numre (MP3-CD: 10 numre) i den ønskede rækkefølge. Hvis man ønsker det, kan man lagre et nummer mere end én gang.

- 1 I stop-position trykkes på **PROG** for at aktivere programmering.
→ Slukkes: viser **PROG** i, som viser, at programmeringen starter: **PROG** blinker. (Se [4](#))
- 2 Tryk på **◀◀** eller **▶▶** for at vælge det ønskede nummer.
MP3-CD kun: For at finde et MP3-nummer trykker du først på **ALBUM +** for at vælge det ønskede album.
- 3 Tryk på **PROG** for at lagre det ønskede nummer.
→ Displayet viser **PROG** (op til **PROG** eller **PROG** i rækkefølge), som viser det næste fri program-nummer.
- 4 Gentag punkt **2 - 3** for at vælge og lagre alle ønskede numre på denne måde.
- 5 Man afspiller programmet ved at trykke på **▶▶**.

Kontrol af programmet

Houd terwijl de speler stilstaat de toets **PROG** ingedrukt totdat de nummers die u geprogrammeerd heeft één voor één in het display verschijnen.

Nyttige hints:

- Displayet viser: **PROG** i, hvis der ikke er programmeret numre.
- Hvis du forsøger at lagre mere end 20 numre (MP3-CD: 10 numre), kan der ikke vælges nummer; I ruden vises alle de gemte numre i den programmerede rækkefølge **PROG** - - .

Sletning af et program

Du kan slette et program ved at:
– trykke på **■** (to gange under afspilning eller én gang når afspilningen er stoppet);
– vælge **TUNER** eller **OFF** lydkilden;
– åbne CD-skuffen;
→ Slukkes: **PROG** forsvinder.

Valg af forskellige afspilnings-funktioner (Se [5](#), [6](#))

Man kan vælge eller skifte imellem forskellige afspilningsfunktioner før og under afspilning samt kombinere gentagne funktioner med et **PROG**.

REP – det igangværende melodinummer afspilles igen og igen. (Se [5](#))

REP ALL – gentager alle melodierne på CD-pladen/i programmet.

SHUF – Alle melodinumre afspilles i tilfældig rækkefølge.

- 1 Tryk en eller flere gange på **MODE** for at vælge afspilningsfunktionen.
- 2 Tryk på **▶▶** for at begynde afspilningen, hvis apparatet er i stop-stilling.
→ Disken afspilles automatisk nogle få sekunder, efter at du har valgt SHUFFLE.
- 3 Man vælger normal afspilning ved at trykke gentagne gange på **MODE**, indtil de forskellige funktioner ikke længere ses på displayet.
– Du kan også trykke på **■** en gang for at annullere afspilningstilstande.

Vedligeholdelse

Sikkerhedsregler & Generel Vedligeholdelse (Se [7](#))

- Stil apparatet på en hård, flad overflade, så det står vandret.
- Undgå at udsætte apparatet, batterier, CD-plader eller kassettebånd for fugtighed, regn, sand eller for stor varme (f.eks. fra varmeapparater eller direkte sollys).
- Apparatet må ikke udsættes for vanddryp eller -sprøjt.
- Dæk aldrig apparatet til med noget. Sørg for, at der er tilstrækkelig ventilation omkring apparatet. Der skal være mindst 15 cm mellemrum mellem ventilationshullerne og de omgivende overflader for at undgå, at apparatet bliver for varmt.
- Ventilationen må ikke forhindres ved at dække for ventilations-åbningerne med genstande som f.eks. aviser, duge, gardiner osv.
- Åben ild som f.eks. levende lys må ikke anbringes på apparatet.
- Genstande som indeholder vand, som f.eks. vaser, må ikke anbringes på apparatet.
- Apparatets mekaniske dele har selvmørende lejer og må ikke smøres med olie el. lign.
- Apparatet kan rengøres udvendigt med et rent vaskeskind let fugtet med vand. Brug aldrig rengøringsmidler, der indeholder alkohol, ammoniak, benzen eller skrappe midler; da disse kan beskadige huset.

Vedligeholdelse af CD-afspilleren og behandling af CD-plader (Se [7](#))

- Man *må* aldrig røre ved CD-afspillerens linse!
- Hvis apparatet pludseligt flyttes fra et koldt til et varmere sted, kan CD-afspillerens linse dugge ti, så det ikke er muligt at afspille en CD-plade. Forsøg ikke at rense linsen, men lad apparatet stå på et varmt sted, indtil duggen på linsen forsvinder.
- Anvend kun digitale audio CD-plader
- Luk altid CD-skuffen for at holde den støvfri. Skuffen rengøres ved at tørre den af med en blød, tør klud.
- CD-pladen tages let ud af hylstret ved at trykke på midterstudsden, samtidig med at CD-pladen løftes op. Hold altid ude i kanten af CD-pladen og læg den altid tilbage i hylstret efter brugen for at undgå, at den bliver ridset og støvet.
- CD-pladen rengøres ved at tørre den af med en blød, fnugfri klud i en lige linie fra midten ud mod kanten. Brug aldrig rensedmidler på en CD-plade, da det kan ødelægge den.
- Der *må* ikke skrives eller sættes klæbemærker på en CD.

Fejlfinding

Hvis der skulle opstå en fejl, bedes man venligst kontrollere nedenstående punkter, før man sender apparatet til reparation. Hvis problemet ikke kan afhjælpes ved at følge disse råd, skal man søge hjælp hos forhandleren eller servicecentret.

ADVARSEL: Man må ikke åbne apparatet, da der så er risiko for at få et elektrisk stød. Forsøg under ingen omstændigheder selv at reparere apparatet, da garantien derved bortfalder.

Problem

lyd / ingen strøm

- VOLUME er ikke indstillet
- Indstil lydstyrken med VOLUME
- Lysnetledningen er ikke tilsluttet rigtigt
- Tilslut lysnetledningen på rette måde
- Batterierne er opbrugte/er sat forkert i
- Sæt (nye) batterier rigtigt i
- CD indeholder ikke-audio arkiv
- Tryk på **SEARCH** ◀ eller ▶ en eller flere gange for at for at springe til et CD audio-nummer i stedet for data-filen.

Displayet fungerer ikke rigtigt/ Apparatet reagerer ikke, når der trykkes på en knap

- Elektrostatisk afladning
- Sluk for apparatet og tag apparatets stik ud af stikkontakten. Sæt det i igen efter nogle få sekunders forløb.

Displayet viser *no*

- Hvis der ikke er lagt en CD i
- Skal dette gøres
- CD'en er meget ridset eller snavset
- Læg en ny CD i eller rens den, se Vedligeholdelse
- Laserlinsen er tildugget
- Vent, indtil linsen har tilpasset sig omgivelserne
- CD-R er blank eller ikke færdiggjort / CD-RW isat
- Afspil kun en færdiggjort CD-R eller passende CD Audio

Bemærk:

CD'er, som nogle pladeselskaber har ophavsretlig beskyttet, kan muligvis ikke afspilles på dette produkt.

CD-pladen springer enkelte numre over

- CD-pladen er beskadiget eller snavset
- Læg en ny CD i eller rens den
- shuffler eller en program funktion er aktiv
- Deaktivér shuffler / program funktionen.

Bemærk:

Ved en CD med både CD Audio numre og MP3 filer vil kun CD audio numrene blive afspillet.

Lyden springer under MP3-afspilning

- MP3 fil lavet med et kompressionsniveau på over 320 kbps
- Anvend et lavere kompressionsniveau til at optage CD-numre i MP3-format
- CD-pladen er beskadiget eller snavset
- Læg en ny CD i eller rens den

ADVARSEL

Usynlig laserstråling ved åbning når sikkerhedsafbrydere er ude af funktion. Undgå udsættelse for stråling.

Bemærk: Netafbryderen er sekundært indkoblet og afbryder ikke strømmen fra nettet. Den inbyggede netdel er derfor tilsluttet til lysnettet så længe netstikket sidder i stikkontakten.

Miljøinformation

Der er ikke anvendt nogle overflødige materialer i apparatets em-ballage. Vi har gjort vort bedste for at gøre det muligt at adskille emballagen i 3 hovedbestanddele: almindeligt pap (kassen), polystyrenskum (afstandsstykker) og polyethylen (plastposer og beskyttende skumplast).

Apparatet består af materialer, der kan genbruges. Når man derfor til sin tid skal kassere apparatet, bør det afleveres til et sted, hvor man har specialiseret sig i at adskille kasserede genstande for udtagning af materialer, der kan genbruges. Man bedes venligst overholde de lokale regler for bortkastning af indpakningsmaterialer, brugte batterier og kasserede apparater.

Bortskaffelse af dit gamle produkt

Dit produkt er designet og produceret med materialer af høj kvalitet, som kan blive genbrugt.

Når du ser symbolet med en skraldespand, der er kryds over, betyder det, at produktet er dækket af EU direktiv nr. 2002/96/EC.



Venligst sæt dig ind i de danske regler om indsamling af elektriske og elektroniske produkter.

Venligst overhold de danske regler og smid ikke dine gamle produkter ud sammen med dit normale husholdningsaffald. Den korrekte bortskaffelsesmetode vil forebygge negative følger for miljøet og folkesundheden.