

Регистрирайте продукта си и получите помощ на
www.philips.com/welcome

DS1150/12



Инструкция за експлоатация

PHILIPS

Съдържание

1	Важно	2
	Безопасност	2
	Бележки	3

2	Вашите докинг тонколони	4
	Въведение	4
	Какво има в кутията	4
	Преглед на основната част	4

3	Начало	5
	Свързване на захранването	5
	Включване	5

4	Възпроизвеждане	6
	Възпроизвеждане от iPod/iPhone	6
	Нагласяне на силата на звука	7
	Нагласяне на яркостта	7

5	Информация за продукта	7
	Спецификации	7

6	Възможни проблеми	8
----------	--------------------------	---

1 Важно

Безопасност

Важни инструкции за безопасността

- Спазвайте всички предупреждения.
- Следвайте всички инструкции.
- Не използвайте уреди близо до вода.
- Почиствайте само със сух парцал.
- Не блокирайте вентилационните отвори. Поставете апарата според инструкциите на производителя.
- Не поставяйте в близост до източници на топлина като радиатори, печки или други уреди (включително усилватели), които излъчват топлина.
- Пазете захранващия кабел от настъпване или прегъване, особено на мястото до щепсела и на мястото където излиза от апарата.
- Използвайте само аксесоарите определени от производителя.
- Изключете от контакта уреда по време на гръмотевични бури или ако не се използва за дълъг период от време.
- Оставете всички ремонти на квалифициран персонал. Ремонтиране се налага когато уреда е повреден по някакъв начин, като например повреден захранващ кабел или щепсел, разлята е течност или е изтървано нещо върху него, уреда е бил изложен на дъжд или влага, не работи нормално или е бил изтърван.
- Уреда не трябва да се излага на пръскане или разливане.
- Не поставяйте опасни предмети върху уреда (напр. предмети пълни с течности, запалени свещи).
- Ако MAINS щепсела или куплунг на уреда се използват като изключващо устройство, изключващото устройство трябва да е готово за употреба.



Внимание

- Не махайте капака на уреда.
- Не смазвайте частите на уреда.
- Не поставяйте уреда върху друго електрическо оборудване.
- Пазете уреда от директна слънчева светлина, открит огън или топлина.
- Уверете се, че имате лесен достъп до контакта, щепсела или адаптора, за да можете да изключите уреда от захранването.

Бележки

Всякакви промени или модификации направени по устройството, които не са предварително одобрени от Philips Consumer Lifestyle може да анулират правото на потребителя да работи с оборудването.



Продукта съответства на изискванията за радио смущенията на Европейския Съюз.



Продукта е проектиран и произведен от висококачествени материали и компоненти, които могат да се рециклират и използват отново.



Когато видите символа със зачеркнатата кофа за отпадъци прикачен към продукт, това означава, че той е защитен от Европейска Директива 2002/96/ЕС: Никога не изхвърляйте продукта с домакинските отпадъци. Моля информирайте се относно местните закони за разделното изхвърляне на електрически и електрони продукти. Правилното изхвърляне на стария ви продукт спомага за предотвратяването на потенциални отрицателни последици за околната среда и човешкото здраве.

Информация относно околната среда

Всякакви излишни опаковъчни материали са премахнати. Направили сме опаковката лесна за разделяне на три материала: картон (кутия), стиропор (уплътнителите) и найлон (торби, защитните листи.)

Системата ви се състои от материали които могат да се рециклират и използват отново ако се разглови от специализирана фирма. Моля спазвайте местните правила относно изхвърлянето на опаковъчни материали, изтощени батерии и старо оборудване.



Създаването на незаконни копия на материал защитен от запис, включително компютърни програми, файлове, излъчвания и звукови записи, може да нарушава авторските права и се счита за престъпление.

Това оборудване не трябва да се използва за такива цели.



'Made for iPod' и 'Made for iPhone' означава, че електронния аксесоар е проектиран, специално за свързване на iPod, iPhone или iPad съответно, и е сертифициран от разработчика, че отговаря на стандартите за представяне на Apple. Apple не носи отговорност за действия с уреда или за съвместимостта му със стандартите за безопасност и качество. Моля отбележете, че употребата на този уред с iPod, iPhone или iPad, може да повлияе безжичното представяне. iPod и iPhone са търговски марки на Apple Inc., регистрирани в САЩ и други държави. iPad е търговска марка на Apple Inc.

Бележка

- Лепенката с модела се намира отдолу на уреда.

2 ВАШИТЕ ДОКИНГ ТОНКОЛОНИ

Поздравления за покупката и добре дошли при Philips!
За да се възползвате напълно от поддръжката предлагана от Philips, регистрирайте продукта на www.philips.com/welcome.

Въведение

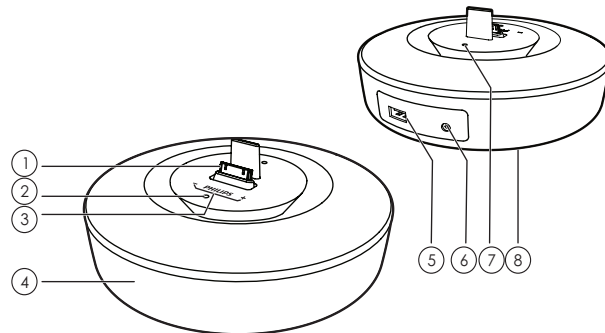
С тези докинг тонколони, можете да се наслаждавате на музика от iPod/iPhone и други аудио устройства.

Какво има в кутията

Проверете и разпознайте съдържанието на кутията:

- Основна част
- АС адаптор
- Ръководство за бърза употреба

Преглед на основната част



① **Докинг станция за iPod/iPhone**



- Нагласяне на яркостта на светлината отдолу.



- Нагласяне на силата на звука.
- Като LED индикатори, показват състоянието на системата.

④ **Дисплей**



- За зареждане на вашия iPod/iPhone чрез USB кабел.

⑥ **Гнездо за захранващия кабел**

- За свързване на захранването.

⑦ **CLOCK**

- За нагласяне на яркостта на дисплея.

⑧ **Светлина отдолу**

3 Начало

! Внимание

- Употребата на бутоните за управление или настройки или процедури, по различен от описания тук начин, може да ви изложи на вредна радиация или да направи уреда опасен.

Винаги следвайте инструкциите в този раздел.

Ако се свържете с Philips, ще ви бъде поискан номера на модела и серийният номер на уреда.

Те се намират от долната страна на уреда. Запишете номерата тук:

Модел No. _____

Сериен No. _____

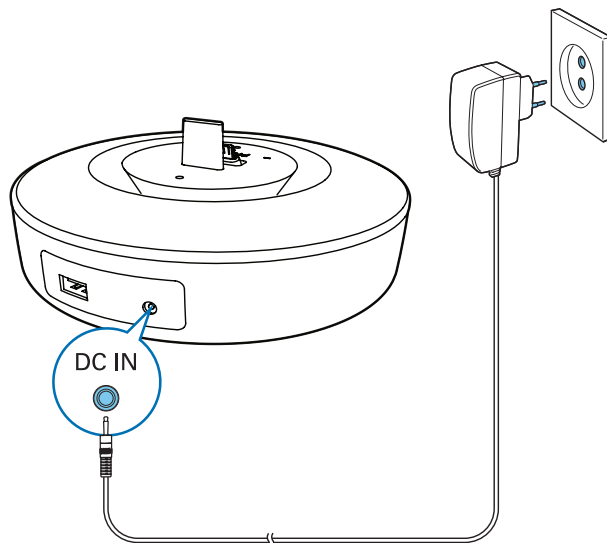
Свързване на захранването

! Внимание

- Опасност от повреда на продукта! Уверете се, че волтажа за захранване отговаря на волтажа отпечатан отдолу на системата.
- Опасност от токов удар! Когато изключвате АС адаптора, винаги дърпайте щепсела от контакта. Никога не дърпайте кабела.
- Преди да свържете АС адаптора, се уверете, че сте направили всички останали свързки.

Свържете АС адаптора към:

- Гнездото за захранването отзад на докинг тонколоните
- Контактa



Включване

В стендбай режим, докинг тонколоните се включват автоматично, след като засекат аудио сигнал от прикачен iPod/iPhone.

Превключване на стендбай

Системата автоматично се превключва в стендбай режим ако няма аудио сигнал от прикачен iPod/iPhone за повече от 15 минути.

4 Възпроизвеждане

Възпроизвеждане от iPod/iPhone

Можете да слушате музика от iPod/iPhone през докинг тонколоните.

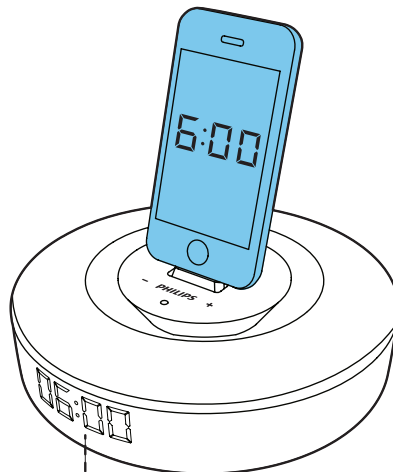
Съвместими iPod/iPhone/iPad

Докинг тонколоните поддържат следните модели iPod и iPhone:

- iPod nano (1во, 2ро, 3то, 4то, 5то и 6то поколение)
- iPod mini
- iPod classic
- iPod touch (1во, 2ро, 3то и 4то поколение)
- iPhone
- iPhone 3G
- iPhone 3GS
- iPhone 4
- iPhone 4S

Поставяне на iPod/iPhone

- Поставете iPod/iPhone в мястото за прикачване.
 - ↳ Докинг тонколоните се синхронизират с часа от прикачения iPod/iPhone.



6:00

Изключване на iPod/iPhone

- Издърпайте iPod/iPhone от мястото за прикачване.

Слушане на iPod/iPhone

Бележка

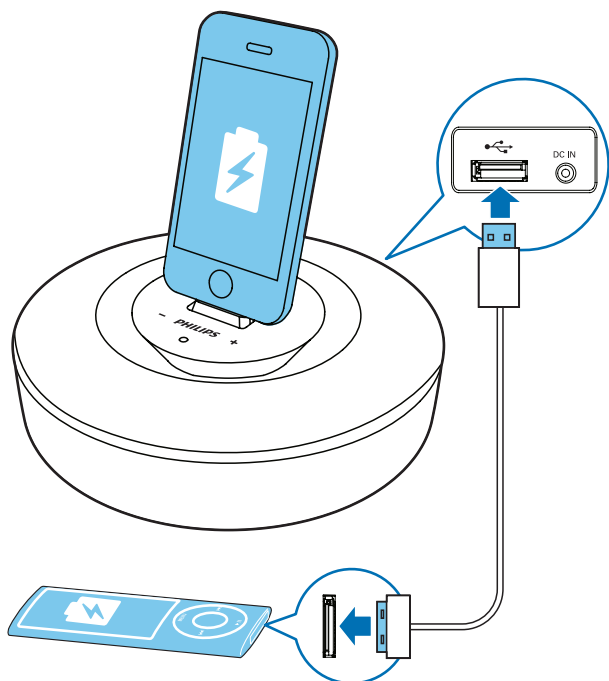
- Уверете се, че iPod/iPhone е правилно поставен.

- Пуснете музиката на вашия iPod/iPhone.
 - ↳ Музиката се чува през докинг тонколоните.

Зареждане на iPod/iPhone

Когато системата е включена в контакта, прикачените iPod/iPhone започват да се зареждат.

- Може също да свържете iPod/iPhone към USB гнездото на докинг тонколоните, за да ги зареждате.



Нагласяне на силата на звука

- По време на възпроизвеждането, натиснете **VOL +/-**, за да усилите/намалите звука.
 - ↳ Нивото на звука се показва на дисплея.

Нагласяне на яркостта

- Натиснете **CLOCK** неколkokратно, за да изберете от различните нива на яркост на дисплея.
- Натиснете ***☀*** неколkokратно, за да изберете от различните нива на яркост на светлината отдолу.

5 Информация за продукта



Бележка

- Информация за продукта подлежи на промени без предизвестие.

Спецификации

Усилвател

Изчислена изходна мощност	2X2 W RMS
Съотношение сигнал/шум	77 dB

Основна информация

АС захранване (адаптор)	S018KV0590240 (Philips) Входящо: 100-240V~, 50/60Hz, 500 mA; Изходящо: 5.9V == 2400 mA;
-------------------------	---

Консумация на енергия при работен режим	18 W
---	------

Размери - Основна част (Ш x В x Д)	176.4x176.4x77.3 mm
------------------------------------	---------------------

Тегло - Основна част	0.88 kg
----------------------	---------

6 Възможни проблеми



Внимание

- Никога не махайте капака на плеъра.

За да запазите гаранцията валидна, не се опитвайте да поправяте сами системата.

Ако имате проблем докато използвате система, проверете следните възможности преди да я занесете на сервиз. Ако проблема все още го има, посетете уеб сайта на philips (www.philips.com/support), или се свържете с philips (погледнете Информация за контакти).

Когато се свържете с philips, уврете се, че системата е наблизо и имате номера на модела и серийният номер.

Няма захранване

- Уверете се, че захранващия кабел на системата е включен правилно.
- Уверете се, че има захранване в контакта.

Няма звук

- Нагласете силата на звука.

Няма отговор от системата

- Изключете и включете отново захранващия кабел, след това включете системата отново.



Център за обслужване на клиенти в България

Телефон:

02 / 491 62 74

цената на разговора е в зависимост от
използвания (мобилен) тарифен план

email:

чрез страницата за поддръжка на адрес
www.philips.bg

Спецификациите подлежат на промени без предизвестие
© 2011 Koninklijke Philips Electronics N.V.
Всички права са запазени.

DS1150_12_UM_V2.0

