



Philips  
Наушники

32-мм динаміки/закритого типу  
Накладні

SHL3160YL

## Динамічні та відмінні низькі частоти

### Студійні навушники для ді-джеїв

Ці навушники, натхненні ді-джеями, забезпечують потужний звук та низькі частоти. Вони мають поворотні та м'які амбушури для ідеального прослуховування у дорозі.

#### **Зручні при тривалому використанні**

- Регульовані амбушури та дуга на голову підлаштовуються відповідно до голови.
- М'які дихаючі амбушури для тривалого прослуховування

#### **Ідеальне прослуховування**

- 32-мм динаміки для потужного та динамічного звуку
- Акустика закритого типу забезпечує чудову звукоізоляцію

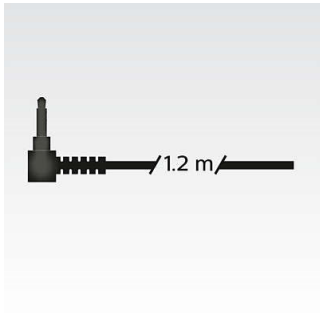
#### **Зручність**

- Кабель довжиною 1,2 м для прослуховування музики в дорозі
- Компактна конструкція і можливість плаского складання для легкого зберігання у дорозі

# PHILIPS

## Основні особливості

### Кабель довжиною 1,2 м



Кабель довжиною 1,2 м для прослуховування музики в дорозі

### 32-мм динамік



32-мм високопотужні динаміки забезпечують чіткий, детальний та природний звук.

### Регульовані амбушури, дуга на голову



Регульовані амбушури та дуга на голову підлаштовуються відповідно до голови.

### Акустика закритого типу



Акустика закритого типу забезпечує чудову звукоізоляцію, блокуючи навколишні шуми.

### Компактність та пласке складання

Ці студійні навушники для діджеїв, виготовлені для найкращого прослуховування у дорозі, можна скласти для ідеальної портативності та легкого зберігання.

### М'які амбушури



М'які дихаючі амбушури для тривалого прослуховування

## Специфікації

### Звук

- Акустична система: закрыта
- Частотна характеристика: 8–22 000 Гц
- Діаметр динаміків: 32 мм
- Мембрана: PET
- Опір: 24 Ом
- Тип магніту: Неодимовий
- Тип: Динаміка
- Максимальна вхідна потужність: 1500 мВт
- Чутливість: 107 дБ

### Під'єднання

- Довжина кабелю: 1,2 м
- Під'єднання кабелю: двостороннє
- Конектор: 3.5 мм

### Конструкція

- Колір: Жовтий

