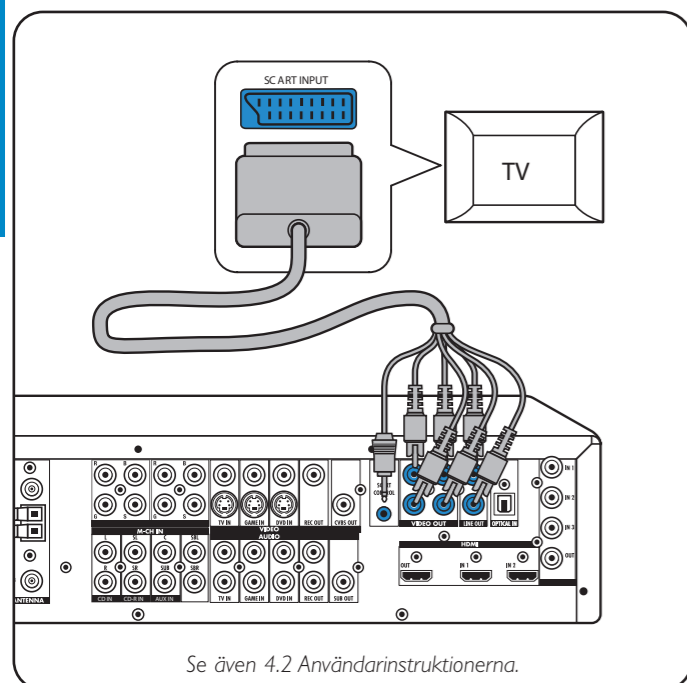
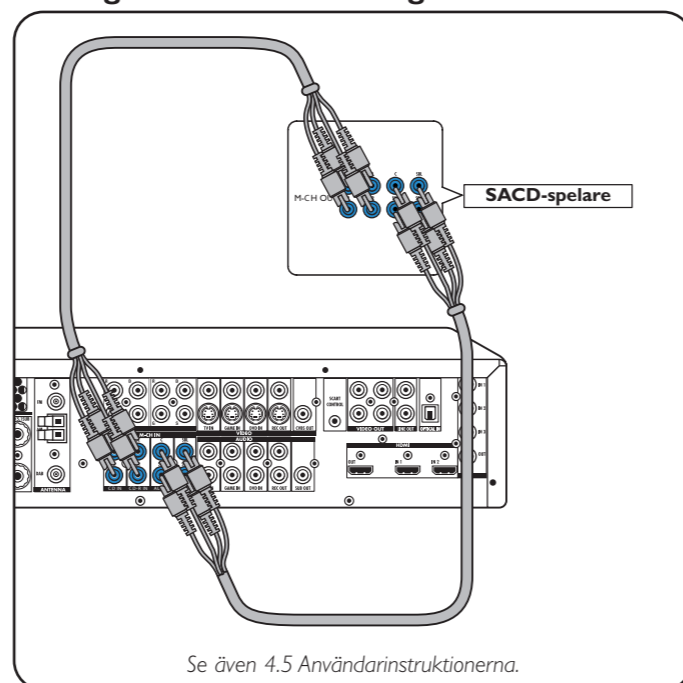


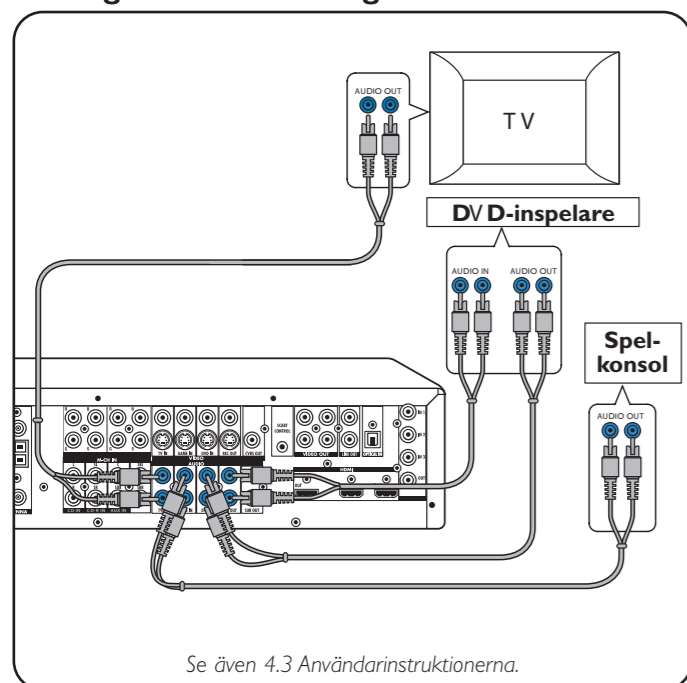
TV



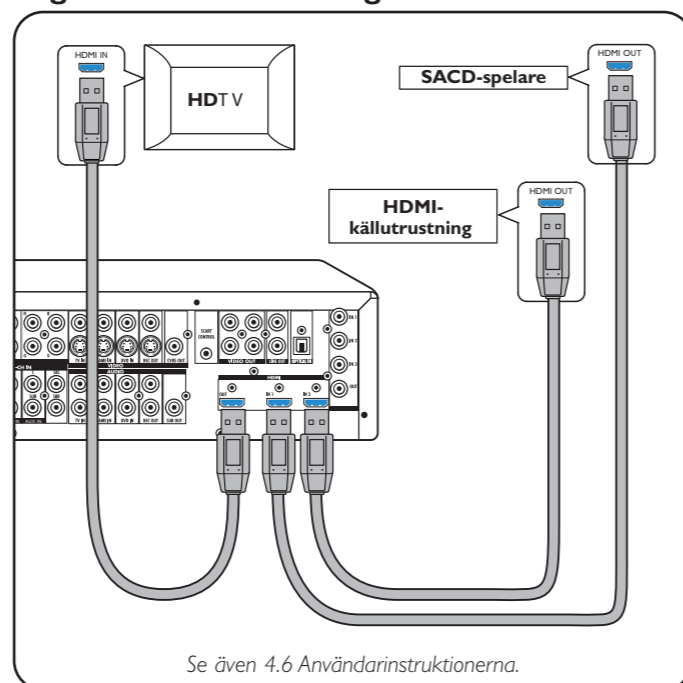
## Analog multikanalutrustning



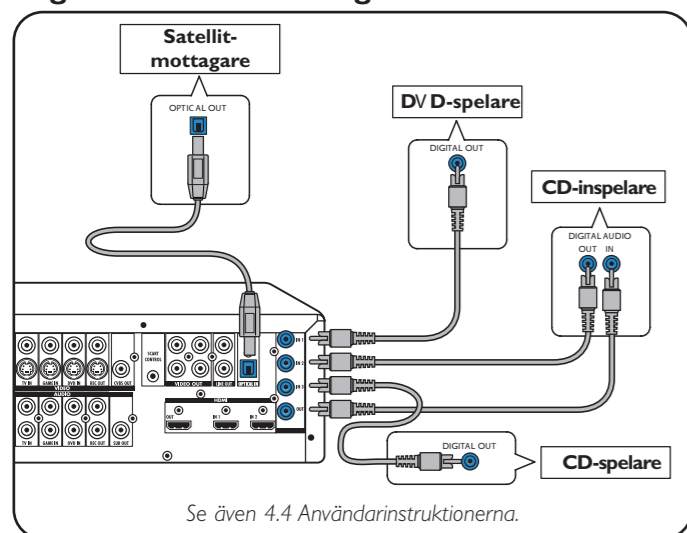
## Analog stereoutrustning



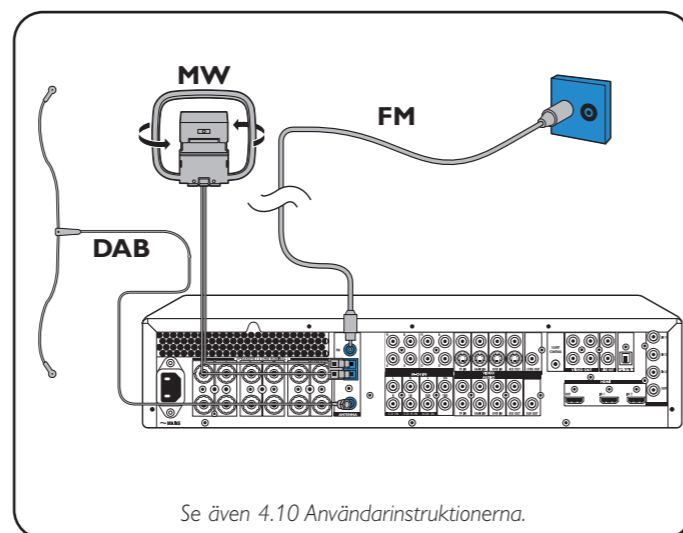
## Digital HDMI-utrustning



## Digital audio-utrustning



## Antenner

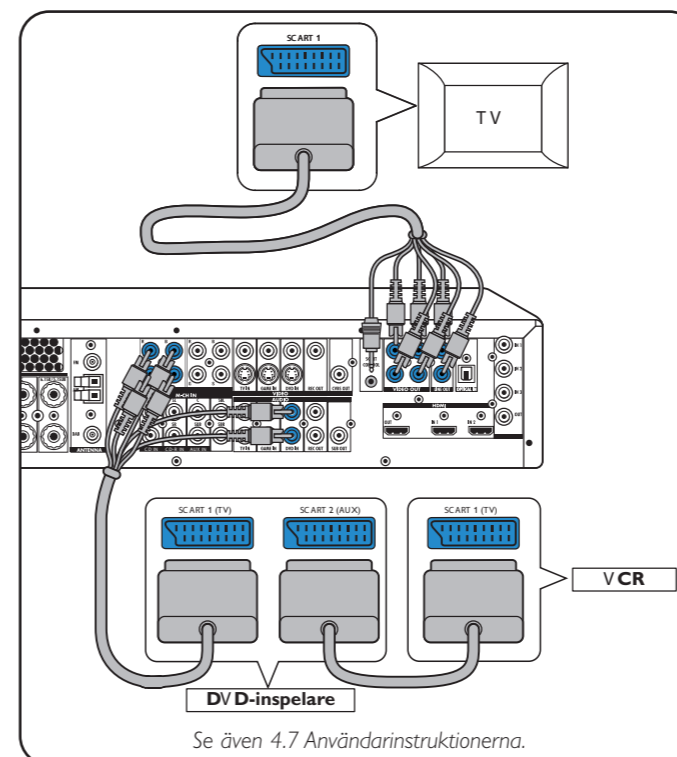


1

## Videoutrustning

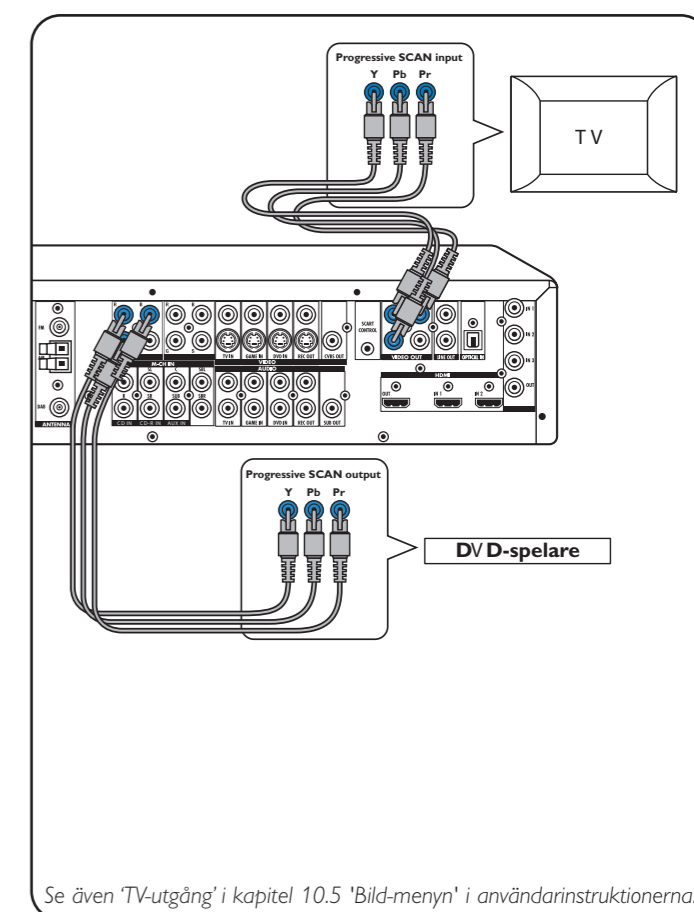
- Scart RGBS

DIGITAL IN 1 och OPTICAL IN är tilldelade som audio-ingångar för VIDEO 1 IN och VIDEO 2 IN. Om den anslutna utrustningen inte har en digital utgång, bör du tilldela andra (analoga) audio-ingångar för audio-anslutning till denna specifika utrustning. För mer om detta, se 'Tilldela anslutningsingångar' under 'Förberedelser och installation'.

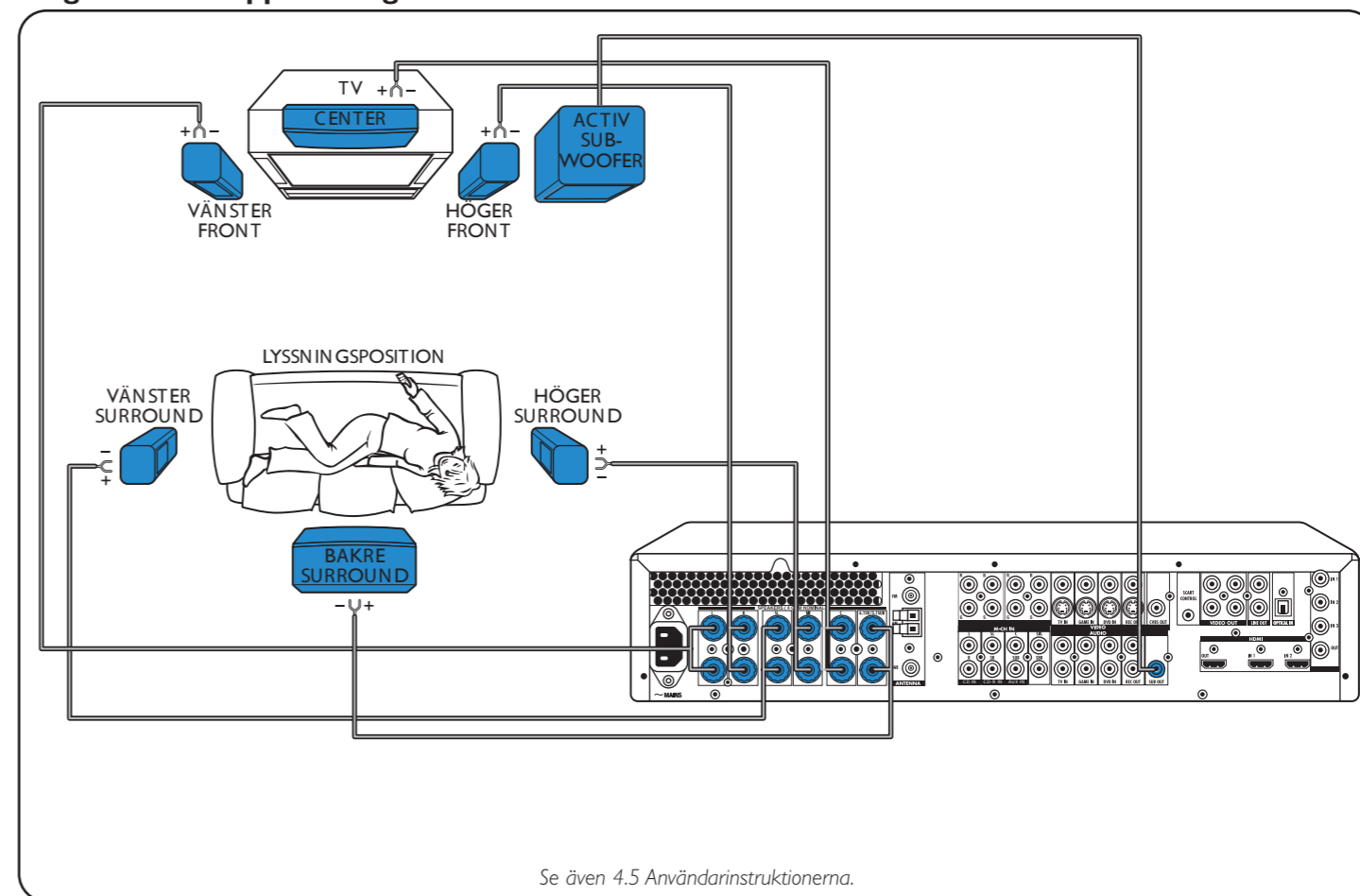


## Videoutrustning

- Progressiv Scan (Ycb/Cr,YPb/Pr)

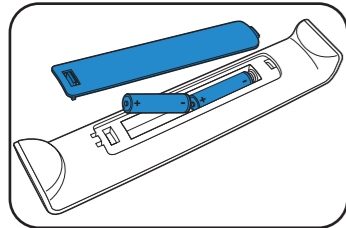


## Högtalare: 6.1-uppställning

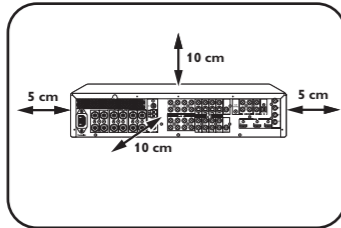


2

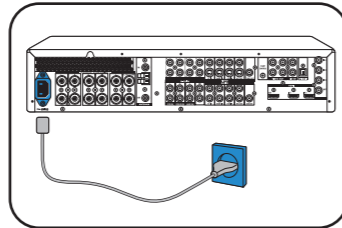
## Förberedelser



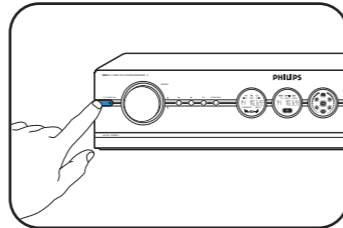
- Sätt i batterierna i fjärrkontrollen.



- Placera enheten.

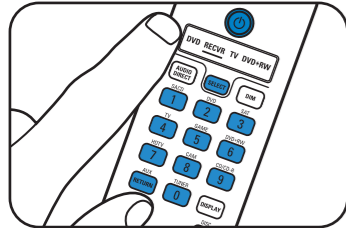


- Anslut till vägguttag.

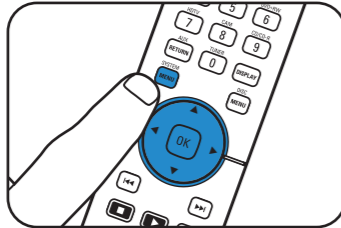


- Slå på enheten.

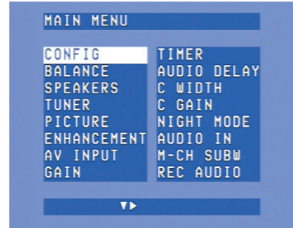
## Menynavigering



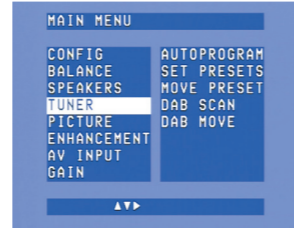
- 1 Slå på receivern och teven. Välj TV som AV-insignal.
- 2 Använd SELECT för att välja RECVR.
- 3 Använd källknapparna för att välja önskad AV-källa.



- 4 Tryck på SYSTEM MENU för att öppna systemmenyn.

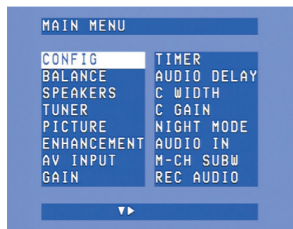


- 5 Använd ▲ och ▼ för att välja underliggande menyer.
- 6 Bekräfta med OK.



- 7 Använd ►, ◀, ▼ och ▲ för att välja alternativ och inställningar.
- 8 Bekräfta med OK.
- 9 Tryck på SYSTEM MENU för att stänga systemmenyn.

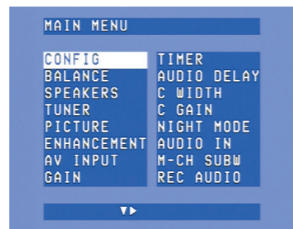
## Välja språk för menyerna



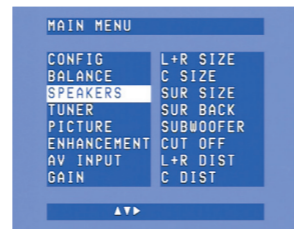
- 1 Använd ▼ för att välja 'Konfig'. Bekräfta med OK.



- 2 Använd ▼ för att välja 'Språk'. Bekräfta med OK.
- 3 Använd ► för att välja önskat språk. Bekräfta med OK.



- 1 Använd ▼ för att välja 'Högtalare'. Bekräfta med OK.

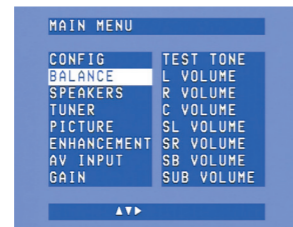


- 2 Använd ►, ◀, ▼ och ▲ för att ställa in högtalarstorlek och avstånd för alla högtalare. Bekräfta med OK.

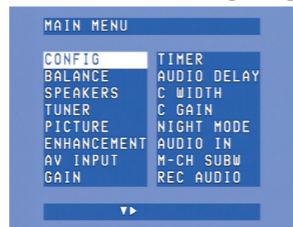
## Högtalarvolym



- 1 Använd ▼ för att välja 'Balans'. Bekräfta med OK.



- 2 Använd ►, ◀, ▼ och ▲ för att ställa in volym för alla högtalare. Bekräfta med OK.



- 1 Använd ▼ för att välja 'AV-ingång'. Bekräfta med OK.

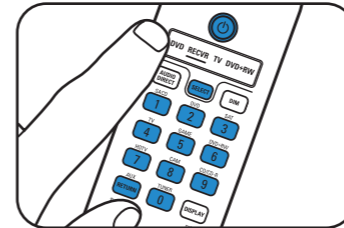


- 2 Använd ▼ och ▲ för att välja AV-källa (t.ex. CD Audio). Bekräfta med OK.
- 3 Använd ◀ och ► för att välja ingång för den här källan. (t.ex. GAME IN). Bekräfta med OK.

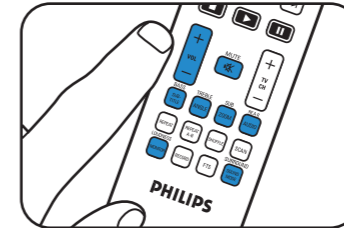
\* Detta är bara nödvändigt om du vill ansluta en utrustning för vilken ingen in/utgång har ställts in i förhand.

Obs! För mer detaljerad information om förberedelser och installation av din DFR9000, se kapitel 4 'Installation', 5 'Systemmenyn och 6 'Installera receivern' i Användarinstruktionerna.

## Avspelning

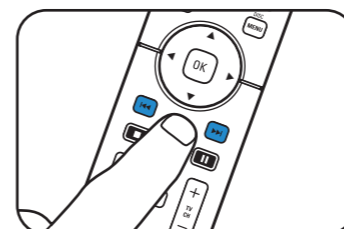


- 1 Använd SELECT för att välja RECVR.
- 2 Slå på receivern och källutrustningen.
- 3 Använd källknapparna för att välja önskad källa.
- 4 Starta avspelning på källutrustningen.



- Använd ljudkontrollknapparna för att justera ljudinställningarna.
- Använd SURROUND för att välja surround-läge.

## Ställa in radiokanaler (FM, FM-M, MW)

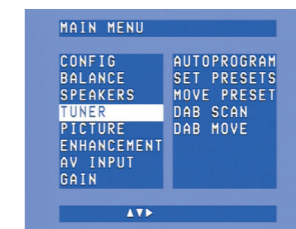


- 1 Använd SELECT för att välja RECVR.
- 2 Använd TUNER för att välja tuner.
- 3 Tryck på ◀ eller ► i ca 1 sekund och släpp.
- 4 Tryck på ◀ eller ► igen för att avbryta sökningen.

## Lagra fasta radiokanaler

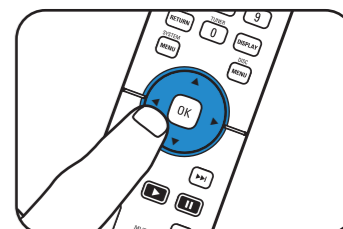


- 1 Tryck på SYSTEM MENU för att öppna systemmenyn.
- 2 Använd ▼ för att välja 'Tuner'. Mata in med ►.



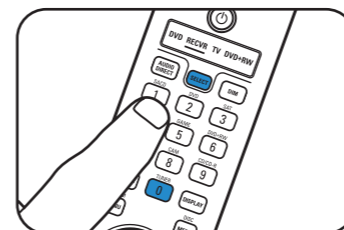
- 3 Använd ▼ för att välja 'Autoprogram'. Mata in med ►.
  - 4 Använd ▲ och ▼ för att välja från och med vilket kanalnummer kanalerna ska lagras. Bekräfta med OK.
- > Att lagra fasta radiokanaler kan ta flera minuter.

## Ställa in fasta radiokanaler



- Använd ►, ◀, ▼ eller ▲ för att välja fasta radiokanaler.

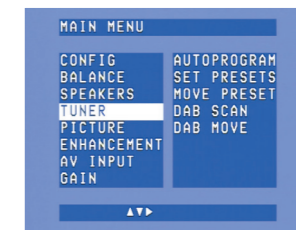
## Lagra DAB-radiokanaler



- 1 Använd SELECT för att välja RECVR.
- 2 Använd TUNER för att välja DAB.

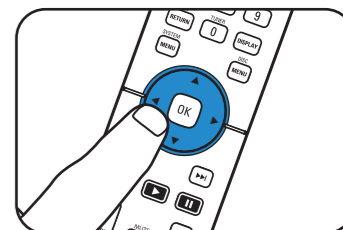


- 3 Tryck på SYSTEM MENU för att öppna systemmenyn. Mata in med ►.
- 4 Använd ▼ för att välja 'Tuner'. Mata in med ►.



- 5 Använd ▼ för att välja 'DAB-scan'.
  - 6 Tryck på OK (7) för att välja 'New'.
- > Att lagra DAB-radiokanaler kan ta flera minuter.

## Ställa in DAB-radiokanaler



- Använd ◀ eller ► för att välja fasta DAB-radiokanaler.

Obs! För mer detaljerad information om hur du använder din DFR9000, se kapitel 7 'Använda förstärkaren' och 8 'Använda tunern' i användarinstruktionerna.

