



Philips
Casque avec Micro

HP 40 mm/conception arrière
fermée

Arceau
Coussinets aérés
Pliage compact

SHL3565BK

Un son haute résolution

Conçu pour restituer un son parfait, le SHL3565 offre des basses et un son d'une précision totale, sans distorsion. Grâce à ses coques pivotantes ultradouces, le plaisir d'écoute est entier lorsque vous vous déplacez.

Pratique et robuste

- Câble de 1,2 m, idéal pour une utilisation en extérieur
- Casques pliable compact avec coques pivotantes
- Les coques pivotent à 165° pour plus de souplesse
- Micro et contrôle d'appel intégrés pour une gestion des appels en toute simplicité en mode mains libres
- Test de 12 000 torsions du câble pour une durabilité assurée

Expérience d'écoute parfaite

- Prise en charge d'une puissance élevée de 2 200 mW pour des volumes élevés sans distorsion
- Haut-parleurs de 40 mm en néodyme offrant une excellente clarté
- Système acoustique arrière fermé isolant des bruits, pour une écoute immersive
- Le son haute résolution reproduit la musique dans sa forme la plus pure

Confort longue durée

- Coques et arceau réglables pour épouser les contours de votre tête
- Arceau en acier inoxydable enveloppé de nylon tressé pour un confort maximal
- Coussinets pour un confort d'écoute longue durée

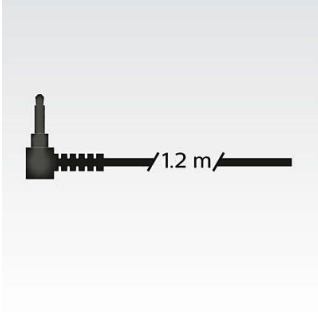
PHILIPS

Casque avec Micro
HP 40 mm/conception arrière fermée Arceau, Coussinets aérés, Pliage compact

SHL3565BK/00

Points forts

Câble de 1,2 m



Câble de 1,2 m, idéal pour une utilisation en extérieur

Prise en charge d'une puissance élevée de 2 200 mW

La prise en charge d'une puissance élevée permet d'obtenir d'excellentes performances, quel que soit le volume ou la source. La restitution est claire et sans distorsion, même à volume élevé ou lorsque la puissance de l'entrée audio est importante.

Haut-parleur 40 mm en néodyme



Les haut-parleurs de 40 mm en néodyme offrent une excellente clarté sonore, avec des basses puissantes.

Coques et arceau réglables



Les coques et l'arceau réglables sont conçus pour s'adapter à toutes les morphologies. Vous ne vous souviendrez même plus que vous les portez.

Acoustique de type fermée



Système acoustique arrière fermé isolant des bruits, pour une écoute immersive.

Pliable et compact

Pratique en déplacement, le SHL3565 est pliable afin de faciliter son transport et son rangement. Sa conception astucieuse et ses composants choisis avec soin, telles que les charnières solides, garantissent une manipulation aisée des différents éléments du casque.

Les coques pivotent à 165°

Conçu dans un style DJ, le casque est équipé de coques pivotant à 165°, ce qui permet d'écouter facilement d'une oreille tout en mixant des pistes. Cette option est aussi pratique au quotidien, lorsque vous avez besoin d'écouter les bruits environnants.

Micro et contrôle d'appel intégrés



Micro et contrôle d'appel intégrés pour une gestion des appels en toute simplicité en mode mains libres

Arceau enveloppé de nylon tressé



Arceau en acier inoxydable enveloppé de nylon tressé pour un confort maximal

Coussinets doux et aérés



Les coussinets doux dissipent la pression et la chaleur pour un confort longue durée.

Test de 12 000 torsions du câble

Test de 12 000 torsions du câble pour une durabilité assurée

Caractéristiques

Son

- Système acoustique: fermé
- Réponse en fréquence: 7 - 40 000 Hz
- Diamètre du haut-parleur: 40 mm
- Diaphragme: PET
- Impédance: 16 ohms
- Type d'aimant: Néodyme
- Puissance d'entrée maximale: 2 200 mW
- Sensibilité: 104 dB

Connectivité

- Longueur du câble: 1,2 m
- Connexion par câble: bilatérale
- Connecteur: 3.5 millimètre

Carton externe

- Longueur: 25.5 cm
- Nombre de produits emballés: 3
- Longueur: 10 pouces
- Largeur: 21 cm
- Poids brut: 1.28 kg
- Hauteur: 24 cm
- GTIN: 1 69 25970 70131 7
- Largeur: 8.3 pouces

- Hauteur: 9.4 pouces
- Poids net: 0.555 kg
- Poids brut: 2.822 lb
- Poids net: 1.224 lb
- Poids à vide: 0.725 kg
- Poids à vide: 1.598 lb

Dimensions du produit emballé

- Hauteur: 22.5 cm
- Type d'emballage: Carton
- Type d'installation en rayon: Les deux
- Largeur: 19.5 cm
- Profondeur: 8 cm
- Hauteur: 8.9 pouces
- Nombre de produits inclus: 1
- EAN: 69 25970 70131 0
- Largeur: 7.7 pouces
- Poids brut: 0.31 kg
- Profondeur: 3.1 pouces
- Poids net: 0.185 kg
- Poids brut: 0.683 lb
- Poids net: 0.408 lb
- Poids à vide: 0.125 kg
- Poids à vide: 0.276 lb



Date de publication
2024-04-24

Version: 3.3.3

EAN: 69 25970 70131 0

© 2024 Koninklijke Philips N.V.
Tous droits réservés.

Les caractéristiques sont sujettes à modification sans préavis. Les marques commerciales sont la propriété de Koninklijke Philips N.V. ou de leurs détenteurs respectifs.

www.philips.com