

Mindig az Ön rendelkezésére áll!

Regisztrálja termékét és vegye igénybe a rendelkezésre álló támogatást:
www.philips.com/welcome

AJ7030D

Kérdése van? Lépjen kapcsolatba a Philips céggel!



Felhasználói kézikönyv

PHILIPS

Tartalomjegyzék

1	Fontos!	2	7	Termékadatok	13
	Biztonság	2		Termékjellemzők	13
2	Az Ön órás rádiója	3	8	Hibakeresés	14
	Bevezetés	3			
	A doboz tartalma	3			
	A főegység áttekintése	4	9	Megjegyzés	15
3	Kezdő lépések	6			
	Az elem behelyezése	6			
	Tápcsatlakozás bekötése	6			
	Óra beállítása	6			
	Bekapcsolás	7			
4	Lejátszás iPod vagy iPhone készülékről	8			
	Kompatibilis iPod/iPhone	8			
	Zenehallgatás iPhone/iPod eszközökről	8			
	Az iPod/iPhone eltávolítása	9			
	Az iPod/iPhone töltése	9			
	Hangerő beállítása	9			
5	FM-rádió hallgatása	10			
	FM-rádióállomások behangolása	10			
	FM rádióállomások automatikus tárolása	10			
	FM rádióállomások kézi tárolása	10			
	Tárolt rádióállomás kiválasztása	10			
6	Egyéb jellemzők	11			
	Ébresztési időzítő beállítása	11			
	Elalvási időzítő beállítása	12			
	Audíolejátszás külső eszközről	12			
	A kijelző fényerejének beállítása	12			

1 Fontos!

Biztonság

Fontos biztonsági utasítások

- Gondosan olvassa el az utasításokat.
- Őrizze meg az utasításokat.
- Ügyeljen a figyelmeztetéseken foglaltakra.
- Kövesse az utasításokat.
- Óvja a készüléket a víztől.
- A tisztítást kizárólag száraz ruhával végezze.
- Gondoskodjon arról, hogy a szellőzőnyílások ne tömődjenek el. A készülék telepítését a gyártó utasításai szerint végezze.
- Ne helyezze a készüléket hőt kibocsátó eszközök, így fűtőtestek, fűtőnyílások, kályhák vagy működésük során hőt termelő készülékek (pl. erősítők) közelébe.
- Tilos a hálózati kábelre rálépni vagy azt becsípni, különös tekintettel ott, ahol az a csatlakozó-aljzatokba, készülékcsatlakozókba illeszkedik, vagy ott, ahol kilép a készülékből.
- Kizárólag a gyártó által javasolt tartozékokat használja.
- Kizárólag a gyártó által javasolt vagy a termékhez tartozó szállítókoszival, állvánnyal, tartóval, rögzítőelemmel vagy asztallal használja a készüléket. Szállítókosci használatakor óvatosan mozgassa a kocsit és a készüléket, nehogy felboruljon.
- Vihar idején, vagy ha hosszabb ideig nem használja a lejátszót, húzza ki a készülék csatlakozóját a hálózathoz.
- A készülék javítását, szervizelését bízva szakemberre. A készüléket a következő esetekben kell szervizeltetni: a készülék bármilyen módon megsérült, például sérült a hálózati kábel vagy csatlakozó, folyadék került a készülékbe, ráesett valami, a készüléket eső vagy nedvesség érte, nem működik megfelelően vagy leejtették.
- Akkumulátor használata VIGYÁZAT – Az akkumulátorszivárgás személyi sérülést, tárgyak/eszközök vagy magának a készüléknek a károsodását okozhatja, ezért:
 - Megfelelően helyezze be az akkumulátort, ügyeljen a készüléken látható + és - jelölésekre.
 - Ne keverje az elemeket (régieket és új, vagy szén és alkáli stb.).
 - Vegye ki az akkumulátorokat, ha hosszabb ideig nem használja a készüléket.
- A készüléket ne tegye ki cseppenő, fröccsenő folyadéknak.
- Ne helyezzen a készülékre semmilyen veszélyforrást (pl. folyadékkal töltött tárgyat, égő gyertyát).
- Ahol a közvetlen csatlakoztatás adaptere használatos megszakítóeszközként, a megszakítóeszköznek mindig szabadon hozzáférhetőnek kell lennie.
- Csak a használati utasításban listázott tápegységeket használja.



Figyelem

- A készülék borítását megbontani tilos.
- Tilos a készülék bármely alkatrészének a kenése.
- Tilos a készüléket más elektromos berendezésre ráhelyezni.
- Ne tegye ki a készüléket közvetlen napfény, nyílt láng vagy hő hatásának.
- Tilos belenézni a készülék belsejében lévő lézersugarba.
- Ügyeljen rá, hogy a hálózati kábel vagy csatlakozó könnyen hozzáférhető legyen, hogy a készüléket le tudja választani a hálózati áramról.

2 Az Ön órás rádiója

Köszönjük, hogy Philips terméket vásárolt, és üdvözljük a Philips világában! A Philips által biztosított teljes körű támogatáshoz regisztrálja termékét a www.philips.com/welcome oldalon.

Bevezetés

Ezen az órás rádión a következő funkciók használhatók:

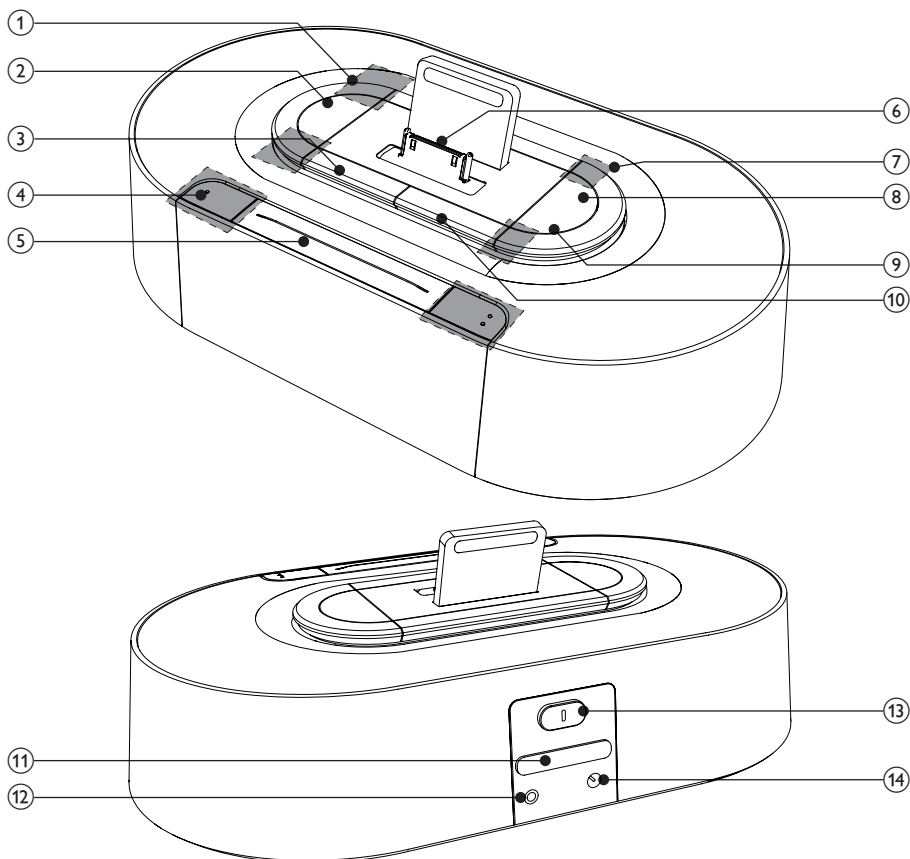
- FM-rádió,
- zenehallgatás iPod/iPhone készülékről vagy egyéb külső eszközeiről;
- óra funkció, és
- hangjelzéssel, rádióval vagy iPod/iPhone zenével történő ébresztés.

A doboz tartalma

Ellenőrizze és azonosítsa be a csomag tartalmát:

- Főegység (elemmel)
- Hálózati adapter (állítható csatlakozó)
- Felhasználói kézikönyv

A főgység áttekintése



① PRESET ▲▼

- Tárolt rádiócsatorna kiválasztása.
- Óra és perc beállítása.

② TUNING +/-

- Hangoljon be egy FM-rádióállomást.
- Óra és perc beállítása.

③ ①

- Az órás rádió be-/kikapcsolása.
- Az órás rádió készenléti üzemmódba kapcsolása.

④ AL1/AL2

- Ébresztés beállítása.
- Az ébresztési beállítások megtekintése.
- Az ébresztési időzítés be- és kikapcsolása.

⑤ SNOOZE/BRIGHTNESS

- Szundítás.
- A kijelző fényerejének beállítása.

⑥ iPod/iPhone

- iPod/iPhone dokkoló.

⑦ VOLUME +/-

- Hangerő beállítása.

- ⑧ **SET**
 - Rádióállomások automatikus/kézi tárolása.
 - Óra beállítása.
- ⑨ **SLEEP**
 - Elalvási időzítő beállítása.
- ⑩ **SOURCE**
 - Forrás kiválasztása
- ⑪ **Elemtartó**
- ⑫ **AUX IN**
 - Külső audioeszköz csatlakoztatása.
- ⑬ **AL1/2 iPhone RADIO BUZZ**
 - Az ébresztés forrásának kiválasztása.
- ⑭ **DC 5V**
 - Tápcsatlakozó-aljzat.

3 Kezdő lépések

A fejezetben bemutatott műveleteket a megadott sorrendben végezze el.

Az elem behelyezése

! Vigyázat

- Robbanásveszély! Az elemeket tartsa távol hő- vagy tűzforrástól, illetve napfénytől. Az elemeket tilos tűzbe dobni.
- Ha az akkumulátort rosszul helyezi be, felrobbanhat. Cserélni csak azonos vagy egyenértékű típusúval szabad.
- Az elem vegyi anyagokat tartalmaz, így a használatot követően megfelelő leselejtezést igényel.
- Tartsa a gyerekeket távol az elemtől.
- Perklorát: Speciális kezelést igényelhet. Lásd: www.dtsc.ca.gov/hazardouswaste/perchlorate.

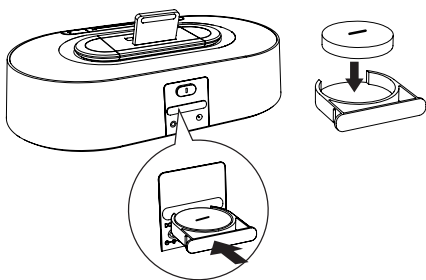
☰ Megjegyzés

- Lehetősége van a tápfeszültség tápellátásként való használatára. Az előre behelyezett CR2032 lítium elem csak az időt és az ébresztő beállítását tárolja.
- Ha a készülék nem csatlakozik áramforráshoz, a kijelző háttérvilágítása kikapcsol.

Az első használat előtt:

Távolítsa el a védőfóliát az akkumulátor aktiválásához.

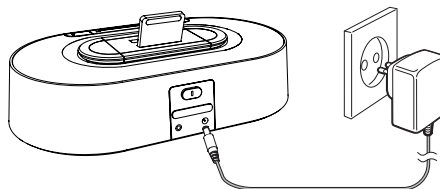
Az akkumulátor cseréje:



Tápcsatlakozás bekötése

! Vigyázat

- Fennáll a termék károsodásának veszélye! Ellenőrizze, hogy a tápellátás feszültsége megegyezik-e az óras rádió hátoldalán vagy alján feltüntetett feszültséggel.
- Áramütésveszély! A hálózati adaptert a csatlakozódugónál fogva húzza ki. A kábelt tilos húzni.



Óra beállítása

- 1 Az órabállítás bekapcsolásához készenléti módban tartsa lenyomva a **SET** gombot 2 másodpercig.
↳ A kijelzőn [12H] vagy [24H] felirat látható.
- 2 A **TUNING +/-** vagy **▲ / ▼** gombbal válasszon a 12 vagy a 24 órás formátum közül.
- 3 Megerősítéshez nyomja meg az **SET** gombot még egyszer.
↳ Az órát jelző számjegyek villogni kezdenek.
- 4 Az óra és a perc beállításához ismételve meg a 2-3. lépést.

☰ Megjegyzés

- Ha az órát nem állítja be manuálisan, az iPod/iPhone csatlakoztatása esetén az óras rádió automatikusan összehangolja az időt az iPod/iPhone eszközzel.

Bekapcsolás

Nyomja meg a \odot gombot.

- ↳ Az órás rádió az utoljára kiválasztott forrásra vált.

Készenléti üzemmódba kapcsolás

Az órás rádió készenléti üzemmódba kapcsolásához nyomja meg a \odot gombot.

- ↳ Az óra (ha be lett állítva) megjelenik a kijelzőpanelen.

4 Lejátszás iPod vagy iPhone készülékről

A készülékkel iPhone/iPod eszközökről is hallgathat zenét.

Kompatibilis iPod/iPhone

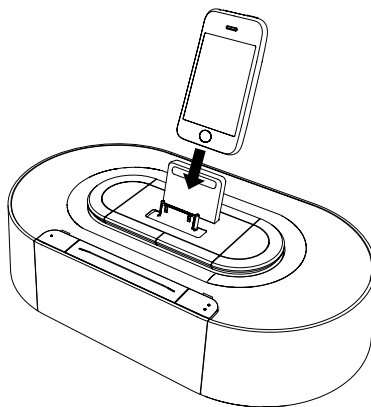
Az órás rádió a következő iPod és iPhone típusokat támogatja:

Gyártva a következőkhöz:

- 1., 2., 3. és 4. generációs iPod touch
- iPod classic
- iPod videóval
- 1., 2., 3., 4., 5. és 6. generációs iPod nano
- iPod színes kijelzővel
- iPod mini
- iPhone 4
- iPhone 3GS
- iPhone 3G
- iPhone

Zenehallgatás iPhone/iPod eszközökről

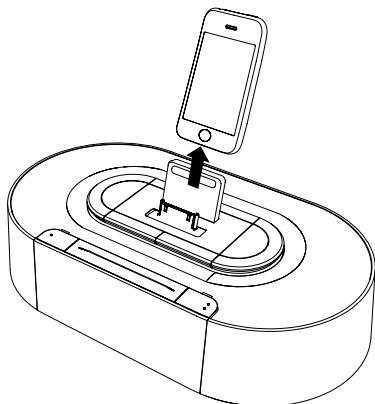
- 1 A **SOURCE** gomb ismételt megnyomásával válassza ki az iPod/iPhone módot.
- 2 Helyezze az iPod készüléket a dokkolóba.



- 3 Indítsa el a lejátszást az iPhone/iPod készülékről.

Az iPod/iPhone eltávolítása

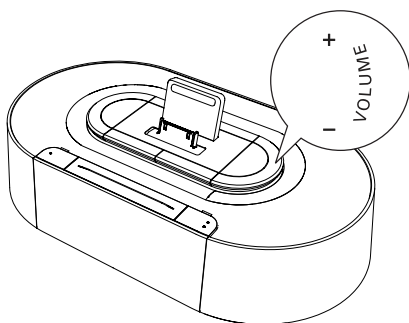
Húzza ki az iPod/iPhone készüléket a dokkolóból.



Az iPod/iPhone töltése

Amikor az órás rádiót áramforráshoz csatlakoztatja, a dokkolt iPhone/iPod készülék elkezd tölteni.

Hangerő beállítása



5 FM-rádió hallgatása

FM-rádióállomások behangolása



Tanács

- Helyezze az antennát a TV-től, videomagnótól vagy más sugárzó forrástól a lehető legmesszebbre.
- A jobb vétel érdekében húzza ki teljesen az antennát és állítsa a megfelelő helyzetbe.

- 1 Az **SOURCE** gomb ismételt megnyomásával választhatja ki az FM tunerforrást.
- 2 Tartsa lenyomva a **TUNING +/-** gombot 2 másodpercig.
↳ Az órás rádió automatikusan behangol egy megfelelő erősséggel fogható állomást.
- 3 További állomások behangolásához ismétlje meg a 2. lépést.

Egy csatorna manuális behangolásához:

Nyomja meg ismételten a **TUNING +/-** gombot, amíg a vétel optimálissá nem válik.

FM rádióállomások automatikus tárolása

Legfeljebb 20 FM-rádióállomás eltárolására van lehetőség.

Hangolás üzemmódban tartsa lenyomva két másodpercig a **SET** gombot.

- ↳ Az órás rádió tárolja a rendelkezésre álló FM rádióállomásokat és az első műsorát automatikusan sugározza.

FM rádióállomások kézi tárolása

- 1 Hangoljon be egy FM rádióállomást.
- 2 Nyomja meg a **SET** gombot.
↳ Az előre beállított programszám villogni kezd.
- 3 A **PRESET ▲ / ▼** gomb többszöri megnyomásával válasszon ki egy számot.
- 4 Megerősítéshez nyomja meg az **SET** gombot még egyszer.
- 5 További állomások tárolásához ismétlje meg az 1-4 lépéseket.



Megjegyzés

- Előre beállított állomás törléséhez állítson be egy másikat a helyére.

Tárolt rádióállomás kiválasztása

Rádió üzemmódban nyomja meg a **PRESET ▲ / ▼** gombot egy előre beállított szám kiválasztásához.

6 Egyéb jellemzők

Ébresztési időzítő beállítása

Ébresztés beállítása

Készenléti módban kétféle ébresztés állítható be különböző időpontra.



Megjegyzés

- Ellenőrizze, hogy megfelelően állította-e be az órát.

- 1 Az **AL1/AL2** gombok 2 másodpercen át történő nyomvatartásával lépjen be az ébresztési beállítások módba.
↳ Az órát jelző számok és az ébresztés ikonja villogni kezd.
- 2 Nyomja meg a **TUNING +/-** vagy **▲ / ▼** gombot az óra beállításához.
- 3 Jóváhagyáshoz nyomja meg a **AL1/AL2** gombot.
↳ A percet jelző számjegyek villogni kezdenek.
- 4 A perc és az ébresztés hangerejének beállításához ismétlje meg a 2-3 lépést.



Az ébresztés forrásának kiválasztása

A két ébresztés forrásának kiválasztásához állítsa be a **AL1/2 iPhone RADIO BUZZ** vezérlőt.



Megjegyzés

- Amikor elérkezik az ébresztés ideje, akkor bekapcsol a kiválasztott rádió, ébresztő hangjelzés vagy iPod/iPhone eszköz.
- Az 1/2 ébresztéshez ugyanaz a forrás is kiválasztható.
- Ha az ébresztő forrásaként iPhone készülék lett kiválasztva, de nincsen csatlakoztatva iPod/iPhone, akkor az órák rádió hangjelzésre vált.

A riasztási időzítés be- és kikapcsolása.

- 1 Az ébresztési beállítások megtekintéséhez nyomja meg a **AL1/AL2** gombot.
- 2 Nyomja meg újra a **AL1/AL2** gombot az ébresztési időzítő be- és kikapcsolásához.
↳ **1** vagy **2** jelenik meg az ébresztési időzítő bekapcsolt állapotában, illetve kikapcsolt állapotban eltűnik.

A csörgés leállításához nyomja meg a megfelelő **AL1/AL2** gombot.

- ↳ Az óra a következő napon is ébreszt.

Szundítás

Amikor megszólal az ébresztési hangjelzés, nyomja meg a **SNOOZE** gombot.

- ↳ Az ébresztési hangjelzés elhallgat, majd kilenc perccel később újra megszólal.

Az ébresztés következő bekapcsolásáig eltelt idő beállításához (percben) nyomja meg többször a **SNOOZE** gombot.

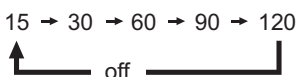
Elalvási időzítő beállítása

Az órás rádió az előre beállított idő elteltével automatikusan készenléti üzemmódba kapcsolható.

Nyomja meg többször a **SLEEP** gombot az alvási időtartam kiválasztásához (percben).


↳ Ha az elalváskapcsoló aktiválva van, megjelenik a **zZ** felirat.

Az elalváskapcsoló kikapcsolásához nyomja meg többször a **SLEEP** gombot, amíg a kijelzőn meg nem jelenik az **[OFF]** (ki) gomb.



Audiolejátszás külső eszközeiről

Az órás rádión külső forrásról is hallgathat zenét.

- 1 Csatlakoztassa a hálózati kábelt a következőhöz:
 - az **AUX IN** aljzat.
 - a külső eszköz **AUDIO OUT** aljzatai.
- 2 Az **AUX** forrás kiválasztásához nyomja meg ismételten a **SOURCE** gombot.
 - ↳ A  üzenet jelenik meg.
- 3 Indítsa el a lejátszást a külső eszközeiről (lásd az eszköz felhasználói kézikönyvét).

A kijelző fényerejének beállítása

A **BRIGHTNESS** gomb ismételt megnyomásával választhat a különböző fényerőszintek között.

7 Termékadatok



Megjegyzés

- A termékinformáció előzetes bejelentés nélkül módosítható.

Tömeg	
- Csomagolással	0,9 kg
- Főegység	0,5 kg

Termékjellemzők

Erősítő

Névleges kimenő teljesítmény	2 x 3 W RMS
------------------------------	-------------

[Hangolóegység]

Hangolási tartomány	FM: 87,5 - 108 MHz
Érzékenység - Monó, 26 dB H/Z arány	FM: <22 dB
Keresési szelektivitás	FM: <28 dB
Teljes harmonikus torzítás	FM: <2%
Jel-zaj arány	FM: >55 dB

Általános információk

Tápfeszültség	Típus: ASSA1E-050200;Kimeneti teljesítmény: 5 V; 2 A
Teljesítményfelvétel	8 W
Teljesítményfelvétel készenléti üzemmódban	<1 W
Méretek - Főegység (Sz x Ma x Mé)	198 x 71 x 111 mm

8 Hibakeresés



Figyelem

- A készülék borítását megbontani tilos.

Ne próbálja önállóan javítani a készüléket, mert ezzel a garancia érvényét veszíti.

Ha a készülék használata során problémákba ütközik, nézze át az alábbi pontokat, mielőtt szakemberhez fordulna. Ha a probléma továbbra is fennáll, látogasson el a Philips weboldalára (www.philips.com/support) Amikor felveszi a kapcsolatot a Philips képviselővel, tartózkodjon a készülék közelében, és készítse elő a készülék típus- és sorozatszámát.

Nincs áram

- Győződjön meg arról, hogy a készülék tápkábele megfelelően van-e csatlakoztatva.
- Ellenőrizze, hogy van-e feszültség a fali aljzatban.

Az órás rádió nem válaszol

- Húzza ki, majd csatlakoztassa újra a hálózati csatlakozódugót, majd kapcsolja be ismét a készüléket.

Rossz minőségű rádióvétel

- Növelje a távolságot az egység és a TV vagy a videomagnó között.
- Húzza ki teljesen az FM-antennát.

Nem működik az ébresztés

- Állítsa be helyesen az órát, illetve az ébresztést.

Kitörlődött az óra, illetve az ébresztés beállítása

- Megszakadt a tápellátás, vagy ki lett húzva a tápkábel.
- Állítsa be újra az órát, illetve az ébresztést.

9 Megjegyzés

A WOOX Innovations által kifejezetten jóvá nem hagyott változtatások és átalakítások a készüléken semmissé tehetik a felhasználó jogait e termék működtetésére vonatkozóan.



Ez a termék megfelel az Európai Közösség rádióinterferenciára vonatkozó követelményeinek.



Ez a termék kiváló minőségű anyagok és alkatrészek felhasználásával készült, amelyek újrahasznosíthatók és újra felhasználhatók.



A termékhez kapcsolódó áthúzott kerekese kuka szimbólum azt jelenti, hogy a termékre vonatkozik a 2002/96/EK európai irányelv. Tájékozódjon az elektromos és elektronikus termékek szelektív hulladékként történő gyűjtésének helyi feltételeiről.

Cselekedjen a helyi szabályozásoknak megfelelően, és a kiselejtezett készülékeket gyűjtse elkülönítve a lakossági hulladéktól. A feleslegessé vált készülék helyes kiselejtezésével segít megelőzni a környezet és az emberi egészség károsodását.



A termék akkumulátorai megfelelnek a 2006/66/EK európai irányelv követelményeinek, ezért ne kezelje ezeket háztartási hulladékként. Tájékozódjon az akkumulátorok szelektív hulladékkezelésére vonatkozó helyi szabályozásokról, mivel a feleslegessé vált

akkumulátorok helyes kiselejtezésével segít megelőzni a környezet és az emberi egészség károsodását.

Környezetvédelemmel kapcsolatos tudnivalók

A termék csomagolása nem tartalmaz felesleges csomagolóanyagot. Igyekeztünk úgy kialakítani a csomagolást, hogy könnyen szétválasztható legyen a következő három anyagra: karton (doboz), polisztirol (védőelem) és polietilén (zacskó, védő habfólia).

A rendszerben található anyagokat erre specializálódott vállalat képes újrafeldolgozni és újrahasznosítani. Kérjük, tartsa szem előtt a csomagolóanyagok, kimerült akkumulátorok és régi készülékek leselejtezésére vonatkozó helyi előírásokat.



A „Made for iPod” és a „Made for iPhone” címkék azt jelentik, hogy az Apple teljesítményi előírásoknak megfelelő elektronikus tartozék speciálisan iPod vagy iPhone készülékhez történő csatlakoztatásra készült. Az Apple nem vállal felelősséget a készülék működéséért, vagy a biztonsági és szabályozó előírásoknak való megfelelésért. Kérjük, vegye figyelembe, hogy a tartozék iPod vagy iPhone készülékekkel történő használata befolyásolhatja a vezeték nélküli teljesítményt.

Az iPod és iPhone az Apple Inc. Egyesült Államokban és más országokban bejegyzett védjegyei.

Megjegyzés

- A típus tábla a készülék alján található.



Specifications are subject to change without notice.

2013 © WOOX Innovations Limited. All rights reserved.

This product was brought to the market by WOOX

Innovations Limited or one of its affiliates, further referred to in this document as WOOX Innovations, and is the manufacturer of the product. WOOX Innovations is the warrantor in relation to the product with which this booklet was packaged. Philips and the Philips Shield Emblem are registered trademarks of Koninklijke Philips N.V.

AJ7030D_UM_12_V3.1

