

Alltid redo att hjälpa till

Registrera din produkt och få support på
www.philips.com/support



MCM1350



Användarhandbok

PHILIPS

Innehållsförteckning

1 Viktigt!	2	7 Övriga funktioner	15
Säkerhet	2	Ställa in larmtid	15
Obs!	2	Ställa in insomningstimern	15
		Lyssna på en extern enhet	15
2 Ditt Micro Music System	4	8 Produktinformation	17
Introduktion	4	Specifikationer	17
Förpackningens innehåll	4	USB-uppspelningsinformation	18
Översikt över huvudenheten	5	MP3-skivformat som kan användas	18
Översikt över fjärrkontrollen	6		
3 Komma igång	8	9 Felsökning	19
Ansluta högtalarna	8		
Ansluta strömmen	8		
Förbereda fjärrkontrollen	8		
Visa funktionerna	9		
Ström på	9		
Ställa in klockan	9		
Välj en källa	10		
4 Spela upp	11		
Spela upp från skiva	11		
Spela upp från USB	11		
Kontrollera uppspelning	11		
Hoppa över spår	12		
Programmera spår	12		
5 Lyssna på radio	13		
Ställa in en radiokanal	13		
Programmera radiokanaler automatiskt	13		
Programmera radiokanaler manuellt	13		
Välj en förinställd radiokanal.	13		
6 Justera ljudet	14		
Välj en förinställd ljudeffekt.	14		
Justera volymnivån	14		
Ljud av	14		

1 Viktigt!

Säkerhet

Läs igenom och se till att du förstår alla instruktioner innan du använder det här mikromusiksystemet. Garantin gäller inte om skador som beror på att instruktionerna inte har följts uppstår.

Lär dig de här säkerhetssymbolerna



"Blixten" anger att det finns oisolerat material i enheten som kan ge en elektrisk stöt. För allas säkerhet bör du inte ta bort produktens skyddande hölje.

Utropstecknet betyder att det finns funktioner som du bör läsa mer om i den handbok som medföljer; för att undvika problem vid användning och underhåll.

WARNING! För att minska risken för brand och elektriska stötar bör du inte utsätta apparaten för regn eller fukt, och du bör inte heller placera kärl med vatten, till exempel blomvaser; ovanpå apparaten.

WARNING! För att minska risken för elektriska stötar bör du se till att kontakten är ordentligt isatt i uttaget. (För regioner med polariserade kontakter: För att minska risken för elektriska stötar bör du se till att sätta i kontakten på rätt sätt.)

Varning

- Ta aldrig bort höljet från apparaten.
 - Smörj aldrig någon del av produkten.
 - Titta aldrig på laserstrålen i apparaten.
 - Placera aldrig produkten ovanpå någon annan elektrisk utrustning.
 - Skydda apparaten mot direkt solljus, öppna lågor och värme.
 - Se till att du alltid har nätsladden, kontakten och adaptern lättillgängliga så att du kan koppla bort apparaten från eluttaget.
-
- Enheten får inte utsättas för vattendroppar eller vattenstrålar.
 - Placera inte föremål som kan utgöra fara på enheten (t.ex. vätskefyllda föremål, tända ljus).
 - Om MAINS-kontakten eller ett kontaktdon används som fränkopplingsenhet ska den vara lätt att komma åt.
 - Se till att det finns tillräckligt med ledigt utrymme för god ventilation runt produkten.
 - **WARNING!** Batterianvändning – Undvik batteriläckage, som kan ge upphov till personskada, skada på egendom eller skada på apparaten:
 - Installera alla batterier på rätt sätt och placera + och - enligt markeringarna i apparaten.
 - Blanda inte batterier (t.ex. gamla och nya eller kol och alkaliska).
 - Utsätt inte batterierna (paket eller installerade) för stark hetta som solsken, eld eller liknande.
 - Ta ur batterierna när apparaten inte ska användas på länge.
 - Använd endast kringutrustning och tillbehör som är godkända av leverantören.

Obs!

Eventuella förändringar av den här enheten som inte uttryckligen har godkänts av Gibson Innovations kan frånta användaren rätten att använda utrustningen.

Uppfyllelse

Gibson Innovations deklarerar härmed att produkterna uppfyller alla viktiga krav och andra relevanta villkor i direktivet 2014/53/EU. Du hittar deklARATIONEN om överensstämmelse på www.philips.com/support.

Den här apparaten har följande etikett:



Ta hand om miljön

Kassering av din gamla produkt och batterier



Produkten är utvecklad och tillverkad av högkvalitativa material och komponenter som både kan återvinnas och återanvändas.



Den här symbolen innebär att produkten omfattas av EU-direktivet 2012/19/EU.



Den här symbolen innebär att produkten innehåller batterier som omfattas av EU-direktivet 2013/56/EU och som inte får slängas bland hushållssoporna.

Ta reda på var du kan hitta närmaste återvinningsstation för elektriska och elektroniska produkter samt batterier. Följ de lokala kasseringsbestämmelserna och släng inte produkten eller batterierna med hushållsavfall. Genom att kassera gamla produkter och batterier på rätt sätt kan du bidra till att förhindra negativ påverkan på miljö och hälsa.

Ta bort engångsbatterier

I avsnittet för isättning av batterier kan du läsa mer om hur du tar bort engångsbatterierna.

Miljöinformation

Allt onödigt förpackningsmaterial har tagits bort. Vi har försökt göra paketeringen lätt att dela upp i tre olika material: kartong (lådan), polystyrenskum (buffert) och polyeten (påsar, skyddande skumskiva).

Systemet består av material som kan återvinnas och återanvändas om det monteras isär av ett specialiserat företag. Följ de lokala föreskrifterna för kassering av förpackningsmaterial, användna batterier och gammal utrustning.



Be responsible
Respect copyrights

Tillverkningen av otillåtna kopior av kopieringsskyddat material, bl.a. datorprogram, filer; sändningar och ljudinspelningar; kan innebära ett brott mot copyright-lagstiftningen och därmed vara straffbart. Den här utrustningen bör inte användas i sådana syften.

Ta hand om produkten

- För inte in andra föremål än skivor i skivfacket.
- För inte in skeva eller trasiga skivor i skivfacket.
- Ta ut skivorna ur skivfacket om du inte ska använda produkten på länge.
- Använd endast mikrofibertrasor för att rengöra produkten.



Kommentar

- Typplattan sitter på baksidan av produkten.

2 Ditt Micro Music System

Gratulerar till din nya produkt och välkommen till Philips! Genom att registrera din produkt på www.philips.com/support kan du dra nytta av Philips support.

Introduktion

Med den här enheten kan du:

- lyssna på ljud från skivor, USB-enheter och andra externa enheter;
- lyssna på radiokanaler.

Du kan förbättra ljudet med nedanstående

ljudeffekt:

- Digital Sound Control (DSC)

Enheten fungerar med följande medieformat:

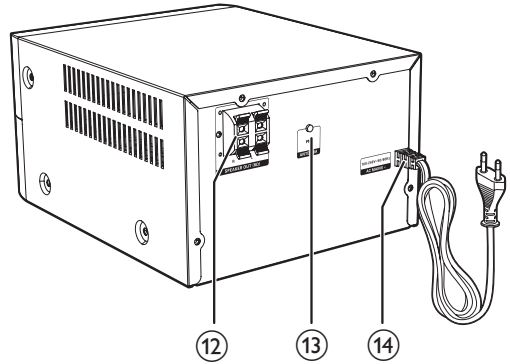
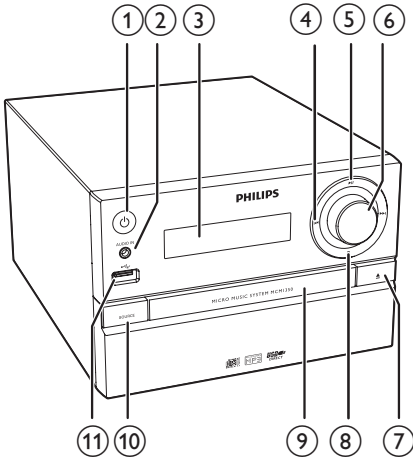


Förpackningens innehåll

Kontrollera och identifiera innehållet i förpackningen:

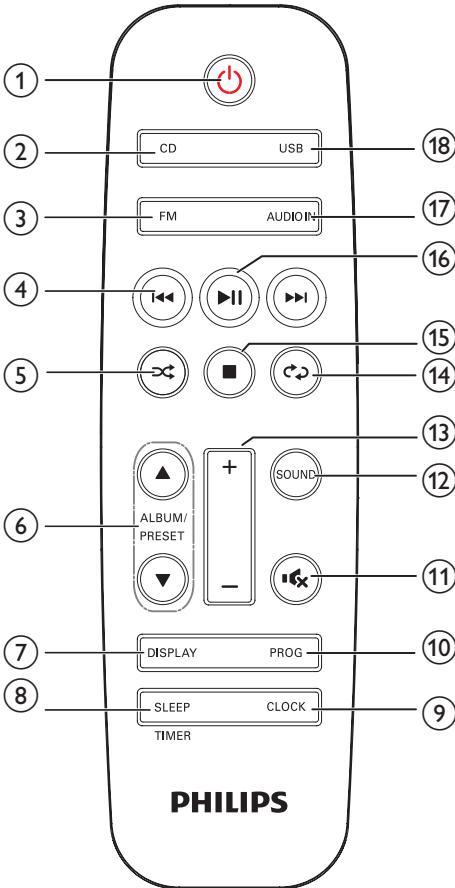
- Huvudenhet
- Fjärrkontroll (med två AAA-batterier)
- Högtalarlådor (×2)
- Kortfattad användarhandbok
- Säkerhet och meddelanden

Översikt över huvudenheten



- ① **⏻**
 - Slå på produkten.
 - Växla till standbyläge eller ECO Power-standbyläge.
- ② **AUDIO IN**
 - Ansluta externa ljudenheter.
- ③ **Teckenfönster**
 - Visa aktuell status.
- ④ **⏮ / ⏭**
 - Hoppa till föregående/nästa spår.
 - Sök i ett spår/på en skiva.
 - Ställ in en radiokanal.
 - Justera tiden.
- ⑤ **▶ ||**
 - Starta eller pausa skivuppspelning.
- ⑥ **VOLUME-vredet**
 - Justera volymen.
- ⑦ **▲**
 - Öppna eller stäng skivfacket.
- ⑧ **■**
 - Stoppa uppspelning.
 - Radera en programmering.
- ⑨ **Skivfack**
- ⑩ **SOURCE**
 - Välj en källa: DISC, USB, TUNER, AUDIO IN.
- ⑪ **🔌**
 - Ansluta USB-lagringenheter.
- ⑫ **SPEAKER OUT-uttag**
 - Ansluta till högtalarna.
- ⑬ **ANTENNA-uttag**
 - Ansluta med FM-antennen.
- ⑭ **AC MAINS ~**

Översikt över fjärrkontrollen



- ①
 - Slå på eller stäng av enheten.
 - Växla till standbyläge eller ECO Power-standbyläge.
- ② **CD**
 - Välj CD-källa.
- ③ **USB**
 - Välj USB-källa.
- ④
 - Hoppa till föregående/nästa spår.
 - Sökning i spår/skiva/USB.

- ⑤
 - Spela upp spår slumpmässigt.
- ⑥ **ALBUM/PRESET ▲ / ▼**
 - Välja en snabbvals kanal (radio).
 - Hoppa till föregående/nästa album.
- ⑦ **DISPLAY**
 - Justera ljusstyrkan för teckenfönstret.
 - Visa uppspelningsinformation under uppspelning.
- ⑧ **SLEEP/TIMER**
 - Ställa in insomningstimer.
 - Ställ in larmtimer.
- ⑨ **CLOCK**
 - Ställa in klockan.
 - Visa klockinformation.
- ⑩ **PROG**
 - Programmera spår.
 - Programmera radiokanaler.
 - Autolagra FM-radiokanaler.
- ⑪
 - Stäng av eller slå på ljudet.
- ⑫ **SOUND**
 - Berika ljudet med DSC (Digital Sound Control).
- ⑬ **VOL +/-**
 - Justera volymen.
- ⑭
 - Spela upp ett spår eller alla spår flera gånger.
- ⑮
 - Stoppa uppspelning eller ta bort ett program.
- ⑯
 - Starta, pausa eller återuppta uppspelningen.
- ⑰ **FM**
 - Välj FM-källa.

18 AUDIO IN

- Välj AUDIO IN som källa.

3 Komma igång

! Var försiktig

- Genom att använda kontrollerna eller justera funktionerna på något sätt som inte beskrivs i den här handboken kan du utsätta dig för farlig strålning eller annan osäker användning.

Följ alltid anvisningarna i det här kapitlet i rätt följd.

Ansluta högtalarna

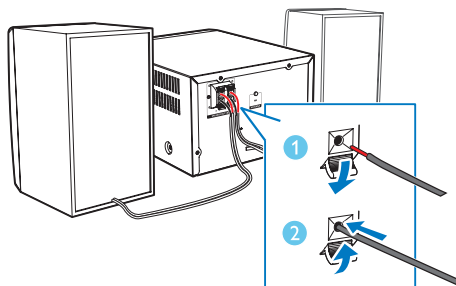
☰ Kommentar

- Sätt in den aviserade delen av varje högtalarkabel helt i uttaget.
- Du får bättre ljudeffekt om du endast använder de medföljande högtalarna.

- 1 Ingångarna på huvudenhetens baksida som är avsedda för höger högtalare är märkta med R.
- 2 Sätt in den röda kabeln i det röda uttaget (+) och den svarta kabeln i det svarta uttaget (-).
- 3 Ingångarna på huvudenheten som är avsedda för vänster högtalare är märkta med L.
- 4 Upprep steg 2 när du sätter in den vänstra högtalarkabeln.

Så här ansluter du högtalarkablarna:

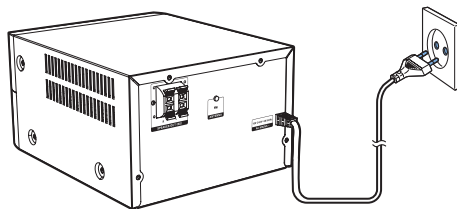
- 1 Håll ned uttagsspärren.
- 2 Sätt in högtalarkabeln helt.
- 3 Släpp uttagsspärren.



Ansluta strömmen

! Var försiktig

- Risk för produktskada! Kontrollera att nätspänningen motsvarar den spänning som är tryckt på bak- eller undersidan av enheten.
- Innan du ansluter nätkabeln ser du till att alla andra anslutningar har gjorts.



Anslut strömkabeln till vägguttaget.

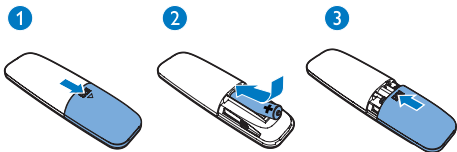
Förbereda fjärrkontrollen

! Var försiktig

- Risk för produktskada! Ta ut batterierna om fjärrkontrollen inte ska användas under en längre period.

Så här sätter du i batteriet till fjärrkontrollen:

- 1 Öppna batterifacket.
- 2 Sätt i det medföljande AAA-batteriet med polerna (+/-) åt rätt håll enligt markeringen.
- 3 Stäng batterifacket.



Visa funktionerna

Tryck på ■ i standbyläge så kan du se enhetens funktioner:

- ↳ Funktionerna visas en och en i teckenfönstret.
- Tryck på ■ igen för att stänga av demonstrationen.

Ström på

Tryck på ⏻.

↳ Produkten byter till senast valda källa.

Växla till standbyläge

Växla till standbyläget på produkten genom att trycka på ⏻ igen.

- ↳ Klockan visas i fönstret (om den är ställd).
- Tryck på ⏻ i standbyläge så växlar du mellan driftsläge och standbyläge.

☰ Kommentar

- Enheten växlar till standbyläge efter 15 minuters inaktivitet.

Växla till ECO Power-standbyläge

Håll ⏻ intryckt i mer än två sekunder.

- ↳ Den röda indikatorn för ECO Power-standbyläget tänds.

- Du kan växla mellan driftsläge och ECO Power-standbyläge genom att trycka på ⏻ i Eco Power-standbyläget.

☰ Kommentar

- Enheten växlar till ECO Power-standbyläge efter 15 minuter i standbyläge.

Så här växlar du mellan standbyläge och ECO Power-standbyläge:

- Håll ⏻ intryckt i mer än två sekunder.

☰ Kommentar

- Om du inte trycker på någon knapp på mer än 15 minuter i standbyläge växlar enheten automatiskt till ECO-standbyläge.

Ställa in klockan

- 1 I standbyläge håller du **CLOCK** intryckt i minst två sekunder så aktiveras klockinställningsläget.
↳ [24H] eller [12H] visas.
- 2 Tryck på ◀◀ / ▶▶ för att välja tidsformatet [24H] eller [12H], och sedan på **CLOCK**.
↳ Timsiffrorna börjar blinka.
- 3 Ställ in timme genom att trycka på ◀◀ / ▶▶. Tryck sedan på **CLOCK**.
↳ Minutsiffrorna börjar blinka.
- 4 Ställ in minut genom att trycka på ◀◀ / ▶▶. Tryck sedan på **CLOCK**.
↳ Den inställda klockan visas.

☰ Kommentar

- Tryck på **CLOCK** i driftsläge så visas klockinformationen.
- Om du inte trycker på någon knapp inom 90 sekunder vid inställning stängs klockinställningen på enheten utan att ändringarna sparas.

Välj en källa

På huvudmusiksystemet:

Tryck på **SOURCE** upprepade gånger för att välja källa.

- **[DISC]**: skivan i skivfacket
- **[USB]**: .mp3-filer som sparats på den anslutna USB-lagringsenheten
- **[TUNER]**: FM-mottagaren
- **[AUDIO IN]**: ljudindata via **AUDIO IN**-uttaget

På fjärrkontrollen

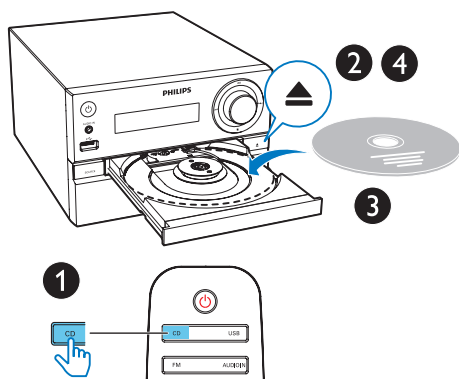
Tryck på **CD**, **FM**, **USB**, eller **AUDIO IN** för att välja respektive källa.

- **CD**: skivan i skivfacket
- **FM**: FM-mottagaren
- **USB**: MP3-filer som sparats på den anslutna USB-lagringsenheten
- **AUDIO IN**: ljudingången via **AUDIO IN**-uttaget

4 Spela upp

Spela upp från skiva

- 1 Välj CD-källan genom att trycka på **CD**.
- 2 Tryck på **▲** så öppnas skivfacket.
- 3 Sätt i en skiva med etiketten vänd uppåt.
- 4 Tryck på **▲** så stängs skivfacket.
↳ Uppspelingen startar automatiskt. Om inte trycker du på **▶▶**.

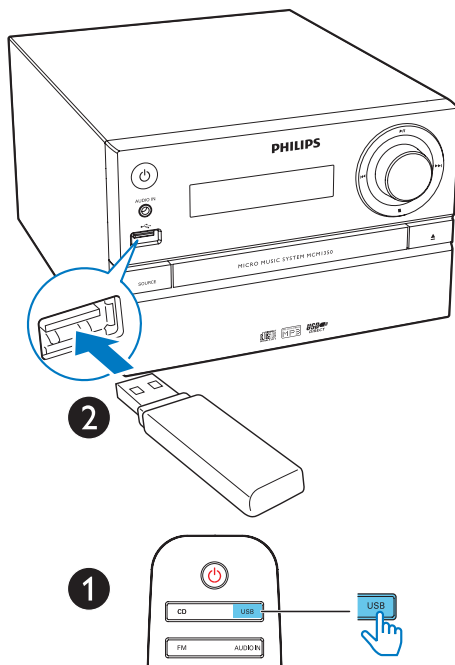


Spela upp från USB

☰ Kommentar

- Kontrollera att USB-enheten innehåller spelbara ljudspår.

- 1 Sätt i en USB-enhet i **USB**-uttaget.
- 2 Tryck på **USB** och välj USB-källa.
↳ Uppspelingen startar automatiskt. Om inte trycker du på **▶▶**.



Kontrollera uppspelning

▶▶	Starta, pausa eller återuppta uppspelningen.
■	Stoppa uppspelning.
▲ / ▼	Välj ett album eller en mapp.
◀◀ / ▶▶	Tryck för att hoppa till föregående eller nästa spår: Håll intryckt om du vill söka bakåt/framåt i ett spår.
↺	Spela upp ett spår eller alla spår flera gånger.
∞	Spela upp spår slumpmässigt.
VOL +/-	Höj eller sänk volymen.
🔊	Stäng av eller slå på ljudet.
SOUND	Välj en förinställd equalizer-inställning.
DISPLAY	Justera ljusstyrkan för teckenfönstret.

Hoppa över spår

Vid skivuppspelning:

Välj spår med **⏮** / **⏭**.

Vid uppspelning av MP3-skiva och USB:

- 1 Tryck på **▲** / **▼** och välj ett album eller en mapp.
- 2 Tryck på **⏮** / **⏭** och välj ett spår eller en fil.

Programmera spår

Med den här funktionen kan du programmera 20 spår i önskad sekvens.

- 1 Tryck på **PROG** om du vill aktivera programmeringsläget när du har stoppat uppspelningen.
↳ **[PROG]** (programmera) och **[001 PR 01]** visas.
- 2 För MP3-spår trycker du på **▲** / **▼** för att välja ett album.
- 3 Tryck på **⏮** / **⏭** och välj ett spår. Bekräfta sedan genom att trycka på **PROG**.
- 4 Upprepa steg 2 och 3 för att programmera fler spår.
- 5 Tryck på **▶||** och spela upp de programmerade spåren.
↳ Under uppspelning visas **[PROG]** (programmera).

Radera programmet

Tryck på **■** två gånger.

5 Lyssna på radio

Ställa in en radiokanal

Tips

- Placera antennen så långt bort som möjligt från TV:n, videon eller andra strålningskällor.
- Dra ut och justera antennens placering för bästa möjliga mottagning.

- 1 Tryck på **FM** för att välja FM-källa.
- 2 Håll **◀◀** / **▶▶** intryckt i minst två sekunder.
↳ Radion ställer automatiskt in en station med bra mottagning.
- 3 Upprepa steg 2 om du vill ställa in fler radiokanaler.

Så här ställer du in en kanal med svag signal:

Tryck på **◀◀** / **▶▶** upprepade gånger tills du hittar optimal mottagning.

Programmera radiokanaler automatiskt

Kommentar

- Du kan programmera högst 20 snabbvalskanaler (FM).

I radioläget kan du aktivera automatisk kanalsökning genom att hålla **PROG** intryckt i mer än två sekunder:

- ↳ Alla tillgängliga kanaler programmeras efter signalstyrka.
- ↳ Den radiokanal som först programmerades in spelas automatiskt upp.

Programmera radiokanaler manuellt

- 1 Ställ in en radiokanal.
- 2 Tryck på **PROG** så aktiveras programmeringsläget.
↳ **[PROG]** (programmering) visas på skärmen.
- 3 Tryck på **▲** / **▼** för att tilldela den här radiokanalen ett nummer från 1 till 20 och tryck därefter på **PROG** för att bekräfta.
↳ Snabbvalsnumret och frekvensen för snabbvalskanalen visas.
- 4 Upprepa steg 1–3 för att programmera fler kanaler.

Kommentar

- Om du vill skriva över en programmerad kanal lagrar du en annan kanal på dess ställe.

Välj en förinställd radiokanal.

I tunerläge trycker du på **▲** / **▼** för att välja ett snabbvalsnummer:

6 Justera ljudet

Följande funktioner är tillgängliga för alla media som kan hanteras.

Välj en förinställd ljudeffekt.

- Tryck på **SOUND** upprepade gånger om du vill välja en förinställd ljudeffekt.
 - **DSC1**, **DSC2**, **DSC3**, **DSC4** och **DSC5**

Justera volymnivån

- Tryck på **VOL +/-** på fjärrkontrollen upprepade gånger.
- Vrid på volymvredet på huvudenheten.

Ljud av

- Tryck på **MUTE** för att stänga av eller slå på ljudet.


7 Övriga funktioner

Ställa in larmtid

Enheten kan även användas som väckarklocka. Du kan välja skivan, FM eller MP3-filer från en USB-lagringseenhet som larmkälla.


Kommentarer

- Se till att du har ställt klockan rätt.
- Om den valda larmkällan inte är tillgänglig växlar produkten till FM-läget automatiskt.

- 1 Håll **SLEEP/TIMER** intryckt i två sekunder i vanligt standbyläge.
↳ Timsiffrorna blinkar.
↳  visas.
- 2 Ställ in timme genom att trycka upprepade gånger på **◀◀ / ▶▶**. Bekräfta sedan genom att trycka på **SLEEP/TIMER**.
↳ Minutsiffrorna blinkar.
- 3 Ställ in minut genom att trycka på **◀◀ / ▶▶**. Bekräfta sedan genom att trycka på **SLEEP/TIMER**.
↳ Den senast valda larmkällan blinkar.
- 4 Välj en larmkälla (DISC, USB eller Tuner) genom att trycka på **◀◀ / ▶▶**. Bekräfta sedan genom att trycka på **SLEEP/TIMER**.
↳ **VOL_XX** blinkar (XX anger larmets volymnivå).
- 5 Ställ in larmvolymen genom att trycka på **◀◀ / ▶▶**. Bekräfta sedan genom att trycka på **SLEEP/TIMER**.

Aktivera/avaktivera larmtimern

Aktivera eller avaktivera larmet genom att trycka på **SLEEP/TIMER** upprepade gånger i standbyläge.

↳ När timern är aktiverad visas .

Tips

- Larmtimern är inte tillgänglig i AUDIO IN-läget.

Kommentarer

- Om källan CD eller USB är vald men ingen skiva är isatt, eller om ingen USB-enhet är ansluten, så väljs TUNER automatiskt.

Ställa in insomningstimern

Musiksystemet kan automatiskt växla till standbyläget efter en given tid.

- När musiksystemet är påslaget trycker du på **SLEEP/TIMER** upprepade gånger för att välja tidsperiod (i minuter).
↳ När insomningstimern är aktiverad visas **zzz**.

Så här stänger du av insomningsfunktionen

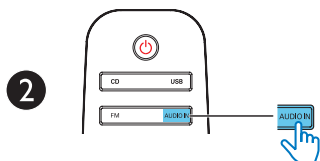
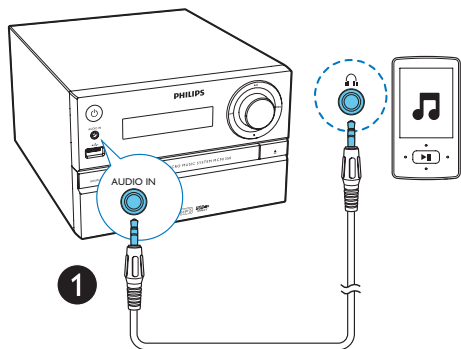
- Tryck upprepade gånger på **SLEEP/TIMER** tills **[OFF]** (insomning av) visas.
↳ När insomningstimern är avaktiverad försvinner **zzz**.

Lyssna på en extern enhet

Du kan lyssna på en extern ljudenhet via den här enheten med en MP3 Link-kabel.

- 1 Anslut en MP3 link-kabel (medföljer inte) mellan:
 - **AUDIO IN**-uttaget (3,5 mm) på enheten
 - och hörlursuttaget på en extern enhet.

- 2 Tryck på **AUDIO IN** för att välja **AUDIO IN** som källa.
- 3 Börja spela upp från enheten (se användarhandboken för enheten).



8 Produktinformation



Kommentar

- Produktinformationen kan komma att ändras utan föregående meddelande.

Specifikationer

Förstärkare

Total uteffekt	Högst 30 W
Frekvensomfång	60 Hz–20 kHz; ±3 dB
Signal/brusförhållande	≥ 75 dBA
Total harmonisk distorsion	< 1 %
Aux-ingång	600 mV ±, 100 mV RMS, 22 kohm

Högtalare

Högtalarimpedans	4 ohm
Högtalarelement	3,5 tums fullregister
Känslighet	83 ± 3 dB/m/W

Tuner (FM)

Mottagningsområde	87,5– 108 MHz
Inställningsområde	50 kHz
Känslighet	
– Mono, 26 dB S/N-förhållande	< 22 dBf
– Stereo, 46 dB S/N-förhållande	< 45 dBf
Sökselektivitet	< 30 dBf
Total harmonisk distorsion	< 3 %
Signal/brusförhållande	> 45 dB

USB

USB Direct-version	2.0, hög hastighet
--------------------	--------------------

Skiva

Lasertyp	Halvledare
Skivdiameter	12 cm/8 cm
Skivor som kan användas	CD-DA, CD-R, CD-RW, MP3-CD
Audio DAC	24 bitar/44,1 kHz
Total harmonisk distorsion	< 3 % (1 kHz)
Frekvensomfång	20 Hz – 20 kHz (44,1 kHz)
S/N-förhållande	≥80 dBA

Allmän information

Nätström	100–240 V~, 50/60 Hz
Effektförbrukning vid användning	< 20 W
Effektförbrukning i Eco Power-standbyläge	< 0,5 W
Storlek	
- Huvudenhet (B × H × D)	180 × 121 × 227 mm
- Högtalarlåda (B × H × D)	120 × 195 × 143 mm
Vikt	
- Huvudenhet	1,54 kg
- Högtalarlåda	0,81 kg × 2

USB-uppspelningsinformation

Kompatibla USB-enheter:

- USB-flashminne (USB2.0 eller USB1.1)
- USB-flashspelare (USB2.0 eller USB1.1)
- minneskort (kräver ytterligare en kortläsare för att fungera med enheten)

USB-format som kan användas:

- USB- eller minnesfilformat FAT12, FAT16, FAT32 (sektorstorlek: 512 byte)
- MP3-bithastighet (dataöverföringshastighet): 32–320 kbit/s och variabel bithastighet
- Kapslade kataloger upp till max. 8 nivåer
- Antal album/mappar: max. 99
- Antal spår/titlar: max. 999
- Filnamn i Unicode UTF8 (maximal längd: 32 byte)

USB-format som inte kan användas:

- Tomma album: Ett tomt album är ett album som inte innehåller MP3-/WMA-filer och som därför inte visas i teckenfönstret.
- Format som inte kan hanteras hoppas över: Word-dokument (.doc) och MP3-filer med filnamnställaget .dlf ignoreras och spelas inte upp.
- WMA-, AAC-, WAV-, PCM-ljudfiler
- DRM-skyddade WMA-filer (.wav, .m4a, .m4p, .mp4, .aac)
- WMA-filer i förlustfria format

MP3-skviformat som kan användas

- ISO9660, Joliet
- Högsta antal möjliga titlar: 128 (beroende på filnamslängden)
- Högsta antal möjliga album: 99
- Samplingsfrekvenser som kan hanteras: 32 kHz, 44,1 kHz, 48 kHz
- Bithastigheter som kan hanteras: 32–256 (kbit/s), variabla bithastigheter

9 Felsökning



Varning

- Ta aldrig bort enhetens hölje.

Försök aldrig reparera systemet själv. Om du gör det gäller inte garantin. Om du får problem när du använder enheten ska du kontrollera följande innan du begär service. Om problemet kvarstår går du till Philips webbplats (www.philips.com/support). När du kontaktar Philips bör du ha både enheten och modell- och serienumret till hands.

Ingen ström

- Se till att enhetens nätkabel är korrekt ansluten.
- Se till att det finns ström i nätuttaget.
- Energisparfunktionen gör att systemet stängs av automatiskt 15 minuter efter att uppspelningen har avslutats och inga reglage har använts.

Inget ljud eller förvrängt ljud

- Justera volymen.
- Kontrollera att högtalarna är anslutna på rätt sätt.
- Kontrollera om de avisolerade högtalarkablarna är klämda.

Inget svar från enheten

- Koppla från och återanslut nätkontakten och slå sedan på enheten igen.
- Energisparfunktionen gör att systemet stängs av automatiskt 15 minuter efter att uppspelningen har avslutats och inga reglage har använts.

Fjärrkontrollen fungerar inte.

- Innan du trycker på någon av funktionsknapparna väljer du först rätt källa med fjärrkontrollen i stället för huvudenheten.
- Minska avståndet mellan fjärrkontrollen och enheten.

- Sätt i batteriet med polerna (+/-) åt rätt håll.
- Byt batteri.
- Rikta fjärrkontrollen direkt mot sensorn på framsidan av enheten.

Ingen skiva identifierad

- Sätt i en skiva.
- Kontrollera om skivan är isatt upp-och-ned.
- Vänta tills kondensen på linsen torkat.
- Byt ut eller torka av skivan.
- Använd en färdigställd CD eller en skiva av rätt format.

Kan inte visa vissa filer i USB-enheten

- Antalet mappar eller filer i USB-enheten har överskridit angiven gräns. Detta är inte ett fel.
- Filernas format kan inte hanteras.

USB-enheten kan inte hanteras

- USB-enheten är inte kompatibel med enheten. Försök med en annan.

Dålig radiomottagning

- Öka avståndet mellan enheten och TV:n andra strålningskällor.
- Dra ut FM-antennen helt.

Timern fungerar inte

- Ställ in klockan rätt.
- Slå på timern.

Klock-/timerinställningen har raderats

- Strömmen har stängts av eller också har strömladdan kopplats från.
- Återställ klockan/timern.



Copyright © 2015 Gibson Innovations Limited. Revised Edition © 2017

This product has been manufactured by, and is sold under the responsibility of Gibson Innovations Ltd., and Gibson Innovations Ltd. is the warrantor in relation to this product. Philips and the Philips Shield Emblem are registered trademarks of Koninklijke Philips N.V. and are used under license.

MCM1350_12_UM_V3.0

