

Register your product and get support at

[www.philips.com/welcome](http://www.philips.com/welcome)

DCM378



---

CS Příručka pro uživatele

---

DA Brugervejledning

---

EL Εγχειρίδιο χρήσης

---

FI Käyttöopas

---

---

HU Felhasználói kézikönyv

---

PL Instrukcja obsługi

---

RU Руководство пользователя

---

SK Príručka uživateľa

---

**PHILIPS**

# Tartalomjegyzék

<b>1</b>	<b>Fontos!</b>	2
	Biztonság	2
	Megjegyzés	3
<b>2</b>	<b>Dokkolós szórakoztatórendszer</b>	4
	Bevezetés	4
	A doboz tartalma	4
	A főegység áttekintése	5
	A távvezérlő áttekintése	6
<b>3</b>	<b>Üzembe helyezés</b>	7
	Hangsugárzók csatlakoztatása	7
	Az FM-antenna csatlakoztatása.	8
	Tápcsatlakozás bekötése	8
	A távvezérlő előkészítése	8
	Óra beállítása	9
	Bekapcsolás	9
	Rádióállomások automatikus tárolása	9
<b>4</b>	<b>Lejátszás</b>	10
	Alapvető lejátszási műveletek	10
	Lejátszás lemezeről	10
	Lejátszás USB-eszközről	10
	Hangbeállítás	10
<b>5</b>	<b>iPhone vagy iPod tartalmak lejátszása</b>	11
	Kompatibilis iPhone/iPod	11
	Az iPhone/iPod hallgatása	11
	iPhone/iPod töltése	12
	Távolítsa el az iPhone/iPod készüléket	12
<b>6</b>	<b>FM-rádió hallgatása</b>	12
	FM-rádióállomások behangolása	12
	Rádióállomások önműködő beprogramozása	12
	Rádióállomások kézi beprogramozása	12
	Tárolt rádiócsatorna behangolása	13
	RDS-információk megjelenítése	13
<b>7</b>	<b>Egyéb jellemzők</b>	13
	Ébresztési időzítő beállítása	13
	Elalvási időzítő beállítása	14
	Külső eszköz hallgatása	14
	Fejhallgató használata	14

<b>8</b>	<b>Termékadatok</b>	14
	Termékjellemzők	14
	Tájékoztató az USB-eszközök lejátszhatóságáról	15
	Támogatott MP3-lemezformátumok	15
<b>9</b>	<b>Hibakeresés</b>	15

# 1 Fontos!

## Biztonság

### Biztonsági jelzések ismertetése




A „villám” jelzés arra utal, hogy a készülékben lévő szigetetlen anyag áramütést okozhat. A háztartásban tartózkodók biztonsága érdekében kérjük, ne távolítsa el a termék védőburkolatát. A „felkiáltójel” olyan funkciókra hívja fel a figyelmet, amelyek használatánál célszerű figyelmesen elolvasni a mellékelt leírásokat az üzemeltetés és karbantartási problémák megelőzéséhez. FIGYELEM: Az áramütés veszélyének csökkentése érdekében óvja a készüléket az esőtől vagy nedvességtől, és ne helyezzen rá folyadékkal telt tárgyakat, például virágvázát. VIGYÁZAT: Az áramütés elkerülése érdekében, a széles érintkezőkést illessze be teljesen az aljzat széles nyílásába.


- Gondoskodjon arról, hogy a szellőzőnyílások ne tömődjenek el. A készülék telepítését a gyártó utasításai szerint végezze.
- Ne helyezze a készüléket hőt kibocsátó eszközök, így fűtőtestek, fűtőnyílások, kályhák vagy működésük során hőt termelő készülékek (pl. erősítők) közelébe.
- Tilos a hálózati kábelre rálépni vagy azt becsúszni, különös tekintettel ott, ahol az a csatlakozó-aljzatokba, készülékcsatlakozókba illeszkedik, vagy ott, ahol kilép a készülékből.

- Kizárólag a gyártó által javasolt tartozékokat használja.
- Kizárólag a gyártó által javasolt vagy a termékhez tartozó szállítókocsival, állvánnyal, tartóval, rögzítőelemmel vagy asztallal használja a készüléket. Szállítókocsi használatakor óvatosan mozgassa a kocsit és a készüléket, nehegy felboruljon.
- Vihar idején, vagy ha hosszabb ideig nem használja a lejártsót, húzza ki a készülék csatlakozóját a hálózathoz.
- A készülék javítását, szervizelését bízza szakemberre. A készüléket a következő esetekben kell szervizeltetni: a készülék bármilyen módon megsérült, például sérült a hálózati kábel vagy csatlakozó, folyadék került a készülékbe, ráesett valami, a készüléket eső vagy nedvesség érte, nem működik megfelelően vagy leejtették.
- Akkumulátor használata VIGYÁZAT – Az akkumulátorszivárgás személyi sérülést, tárgyak/eszközök vagy magának a készüléknek a károsodását okozhatja, ezért:
- Megfelelően helyezze be az akkumulátort, ügyeljen a készüléken látható + és - jelölésekre.
- Ne keverje az elemeket (régie és új, vagy szén és alkáli stb.).
- Vegye ki az akkumulátorokat, ha hosszabb ideig nem használja a készüléket.
- A készüléket ne tegye ki cseppenő, fröccsenő folyadéknak.
- Ne helyezzen a készülékre semmilyen veszélyforrást (pl. folyadékkal töltött tárgyat, égő gyertyát).



 **Vigyázat**

- A készülék vezérlőinek jelen kézikönyvben leírtaktól eltérő működtetése, illetve működésének módosítása veszélyes sugárzást vagy más szempontból rendellenes működést eredményezhet.

 **Figyelem**

- Ha a hálózati csatlakozódugó vagy készülékcsatlakozó használatos megszakítóeszközként, akkor mindig működőképesnek kell lennie.

## Fejhallgató biztonságos használata



### Veszély

- A halláskárosodás megelőzése érdekében korlátozza a fejhallgató nagy hangerő melletti használatát, és válasszon biztonságos hangerőszintet. Minél nagyobb a hangerő, annál rövidebb a hallás szempontjából még biztonságosnak számító időtartam.

### Tartsa be a következő tanácsokat a fejhallgató használatával kapcsolatban.

- Az eszközt indokolt ideig, ésszerű hangerőn használja.
- Ügyeljen arra, hogy a hangerőt akkor se növelje, amikor hosszabozott egy adott hangerőhöz.
- Ne állítsa a hangerőt olyan magasra, hogy ne hallja a környező zajokat.
- Fokozottan figyeljen, vagy egy időre kapcsolja ki a készüléket, ha nagyobb körülméteknél igénylő helyzetben van.
- A fül- és fejhallgatók használatából eredő túlzott hangnyomás halláskárosodást okozhat.

## Megjegyzés



Ez a termék megfelel az Európai Közösség rádióinterferenciára vonatkozó követelményeinek. Ez a termék megfelel az alábbi direktívák és irányelvek követelményeinek: 2004/108/EC + 2006/95/EC

A készülék - a Philips szórakoztató elektronika üzletága kifejezett engedélye nélkül történő - bármilyen megváltoztatása vagy módosítása semmissé teheti a vásárló termékhasználati jogát.



Ez a termék kiváló minőségű anyagok és alkatrészek felhasználásával készült, amelyek újrahasznosíthatók és újra felhasználhatók.



A termékhez kapcsolódó áthúzott kerek kuka szimbólum azt jelenti, hogy a termékre vonatkozik a 2002/96/EK európai irányelv.

Tájékozódjék az elektromos és elektronikus termékek szelektív hulladékként történő gyűjtésének helyi feltételeiről. Cselekedjen a helyi törvényeknek megfelelően, és a kiselejtezett készülékeket gyűjtse elkülönítve a lakossági hulladéktól. A feleslegessé vált készülék helyes kiselejtezésével segít megelőzni a környezet és az emberi egészség károsodását.



A termék akkumulátorai megfelelnek a 2006/66/EK európai irányelv követelményeinek, ezért ne kezelje ezeket háztartási hulladékként. Kérjük, tájékozódjon a hulladékok szelektív gyűjtésének helyi rendszeréről, mivel megfelelő hulladékkezelés hozzájárul a környezettel és az emberi egészséggel kapcsolatos negatív következmények megelőzéséhez.

### Környezetvédelemmel kapcsolatos tudnivalók

A termék csomagolása nem tartalmaz felesleges csomagolóanyagot. Igyekezünk úgy kialakítani a csomagolást, hogy könnyen szétválasztható legyen a következő három anyagra: karton (doboz), polisztirol (védőelem) és polietilén (zacskó, védő habfólia).

A rendszerben található anyagokat erre specializálódott vállalat képes újrafeldolgozni és újrahasznosítani. Kérjük, tartsa szem előtt a csomagolóanyagok, kimerült akkumulátorok és régi készülékek leselejtezésére vonatkozó helyi előírásokat.



Be responsible  
Respect copyrights

Másolásvédett anyagokról (beleértve a számítógépes programokat, fájlokat, közvetítéseket és hangfelvételeket) készített illetéktelen másolatok szerzői jogok megsértését képezhetik, és bűncselekménynek minősülhetnek. Ez a berendezés nem használható ilyen célokra.



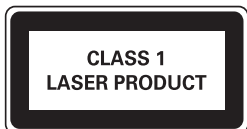
A „Made for iPod” (iPod-hoz tervezve) címke azt jelenti, hogy az Apple teljesítményi előírásoknak megfelelő elektronikus tartozék speciálisan az iPod készülékkel együtt történő használatra készült.

A „Works with iPhone” (iPhone-nal együtt történő használathoz) címke azt jelenti, hogy az Apple teljesítményi előírásoknak megfelelő elektronikus tartozék speciálisan az iPhone készülékkal együtt történő használatra készült.

Az Apple nem vállal felelősséget a készülék működéséért, vagy a biztonsági és szabályozó előírásoknak való megfelelésért.

Az iPod az Apple Inc. Egyesült Államokban és más országokban bejegyzett védjegye.

A készüléken a következő címke található:



### Megjegyzés

- A típustábla a készülék alján található.

## 2 Dokkolós szórakoztatórendszer

Köszönjük, hogy Philips terméket vásárolt, és üdvözljük a Philips világában! A Philips által biztosított támogatás teljes körű igénybeviteléhez regisztrálja a terméket a [www.Philips.com/welcome](http://www.Philips.com/welcome) címen.

### Bevezetés

A készüléken a következő funkciók használhatók:

- audiólemezek, USB-eszközök, iPod-ok/iPhone-ok és egyéb külső eszközök hallgatása
- FM-rádióállomások hallgatása

A következő hanghatásoknak köszönhetően gazdagíthatja a hangzást:

- Mélyhang-szabályozás
- Magas hangok szabályozása
- Hangerő-szabályozás

A készülék a következő médiaformátumokat támogatja:

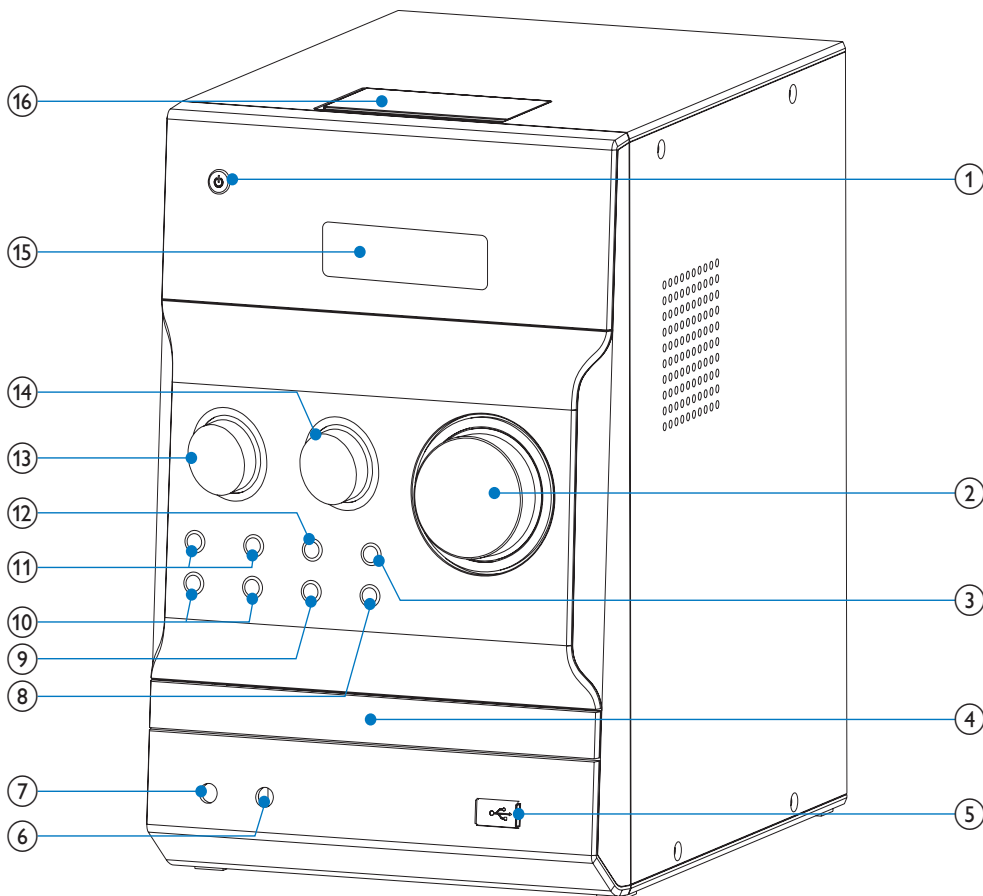


### A doboz tartalma

Ellenőrizze és azonosítsa be a csomag tartalmát:

- Főegység
- Távvezérlő (elemmel)
- Hangdobozok (2 db)
- FM-antenna
- Tápkábel
- MP3-csatlakozókábel (60 cm)
- Felhasználói kézikönyv

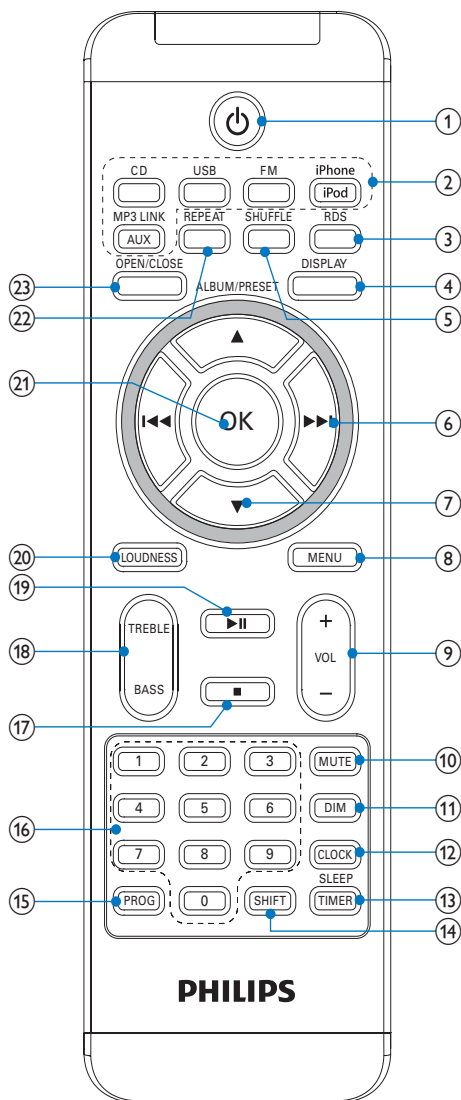
## A főegység áttekintése



- ① **Power**
- Kapcsolja be az egységet.
  - készenléti üzemmódba, vagy gazdaságos üzemmódba kapcsolás.
- ② **VOLUME**
- Hangerő szabályozása.
- ③ **▶||**
- Lejátszás indítása vagy szüneteltetése.
- ④ **Lemeztálca**
- ⑤ **USB**
- USB-aljzat.
- ⑥ **MP3 LINK**
- Külső audioeszköz csatlakoztatása.
- ⑦ **Headphones**
- Fejhallgató-csatlakozó
- ⑧ **OPEN/CLOSE▲**
- A lemeztálca kinyitása illetve bezárása.
- ⑨ **SOURCE**
- Egy forrás kiválasztása.
- ⑩ **ALBUM/PRESET▲▼**
- Ugrás az előző/következő albumra.
  - Tárolt rádiócsatorna kiválasztása.
  - Az iPod/iPhone menüben való navigálás.
- ⑪ **◀▶▶▶**
- Ugrás egy előző/következő zeneszámba.
  - Keresés egy műsorszám/lemez tartalmán belül
  - Hangoljon be egy rádióállomást.

## A távezérlő áttekintése

- 12 ■
  - Lejátszás leállítása.
  - Program törlése.
- 13 **TREBLE**
  - Magashangszint beállítása
- 14 **BASS**
  - A mélyhang beállítása
- 15 **Kijelzőpanel**
  - Aktuális állapot kijelzése.
- 16 **iPhone / iPod dokkolóegység**



- 1 **☰**
  - Kapcsolja be az egységet.
  - Készenléti üzemmódba, vagy Eco Power készenléti módba kapcsolás.
- 2 **Forrásválasztó gombok (CD, USB, FM, iPhone, iPod, AUX, MP3 LINK)**
  - Egy forrás kiválasztása.

- ③ **RDS**
- A kiválasztott FM rádióállomásokhoz: RDS adatok megjelenítése.
  - Az óra összehangolása az RDS-állomással.
- ④ **DISPLAY**
- Lejátszási adatok megjelenítése.
- ⑤ **SHUFFLE**
- Zeneszámok véletlenszerű lejátszása.
- ⑥ **◀◀▶▶**
- Ugrás egy előző/következő zeneszámra.
  - Keresés egy műsorszám/lemez tartalmán belül
  - Hangoljon be egy rádióállomást.
- ⑦ **ALBUM/PRESET▲▼**
- Ugrás az előző/következő albumra.
  - Tárolt rádiócsatorna kiválasztása.
  - Az iPod/iPhone menüben való navigálás.
- ⑧ **MENU**
- Hozzáférés az iPod/iPhone menühöz.
- ⑨ **VOL +/-**
- Hangerő szabályozása.
- ⑩ **MUTE**
- Hang némítása.
- ⑪ **DIM**
- Kijelző fényerejének beállítása
- ⑫ **CLOCK**
- Óra beállítása.
- ⑬ **SLEEP/TIMER**
- Elalvási időzítő beállítása
  - Ébresztési időzítő beállítása.
- ⑭ **SHIFT**
- Adjon meg egy két vagy három számjegyből álló számot (a számbillentyűzet segítségével).
- ⑮ **PROG**
- Zeneszámok beprogramozása.
  - Rádióállomások beprogramozása.
- ⑯ **Számbillentyűzet**
- Műsorszám közvetlen kiválasztása.
- ⑰ **■**
- Lejátszás leállítása.
  - Program törlése.
- ⑱ **TREBLE/BASS**
- Magas-/mélyhangkiemelés bekapcsolása
- ⑲ **▶||**
- Lejátszás indítása vagy szüneteltetése.

- ⑳ **LOUDNESS**
- Automatikus hangerő-beállítási funkció be-/kikapcsolása.
- ㉑ **OK**
- Kiválasztás jóváhagyása.
- ㉒ **REPEAT**
- Lejátszás ismétlésének kiválasztása.
- ㉓ **OPEN/CLOSE**
- A lemeztálca kinyitása illetve bezárása.

## 3 Üzembe helyezés



### Vigyázat

- A készülék vezérlőinek jelen kézikönyvben leírtaktól eltérő működtetése, illetve működésének módosítása veszélyes sugárzást vagy más szempontból rendellenes működést eredményezhet.

A fejezetben bemutatott műveleteket a megadott sorrendben végezze el.

Ha a Philips vállalat ügyfélszolgálatához fordul, szükség lesz a termék típus- és sorozatszámára egyaránt. A típuszám és a sorozatszám a készülék alsó részén található. Írja ide a számokat:

Típuszám \_\_\_\_\_

Gyári szám \_\_\_\_\_

## Hangsugárzók csatlakoztatása

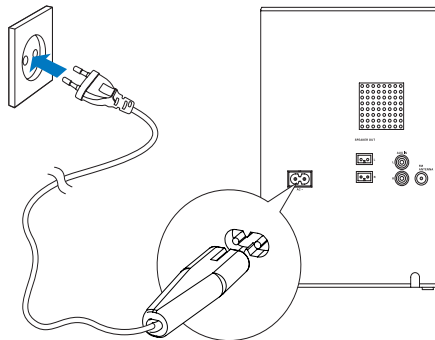
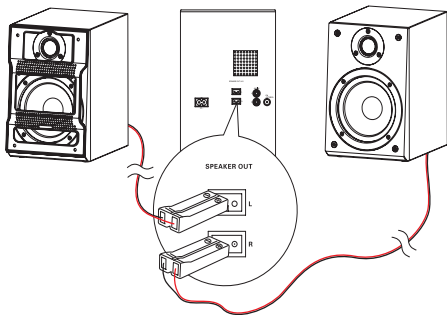


### Megjegyzés

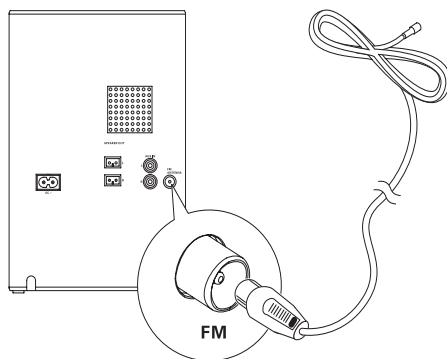
- Az optimális hangzás érdekében csak a készülékhez mellékelt hangsugárzókat használja!
- Csak a készülékhez mellékelt hangsugárzókkal azonos vagy magasabb impedanciájú hangsugárzókat csatlakoztasson. Tekintse át az útmutató Műszaki adatok című fejezetét.

- 1 Illeszze be a hangszóró kábeleit az egység hátulján található, hangszóró bemeneti aljzatába.





## Az FM-antenna csatlakoztatása.



- 1 Csatlakoztassa a hálózati kábelt a
  - a főegység AC~ csatlakozójához.
  - a fali aljzathoz.

## A távvezérlő előkészítése



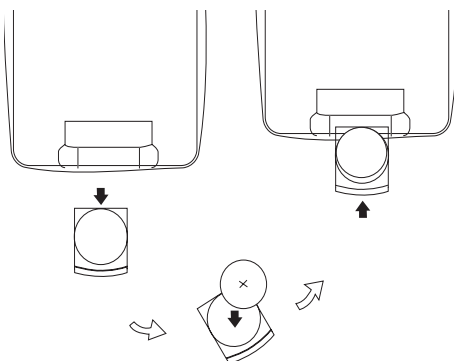
### Vigyázat

- Robbanásveszély! Az akkumulátorokat tartsa távol hő- vagy tűzforrásoktól, illetve napfénytől. Az akkumulátorokat tilos tűzbe dobni.

### Az első használat előtt:

- 1 Távolítsa el a védőfóliát a távvezérlő elemeinek aktiválásához.

### A távvezérlő elemeinek cseréje:



- 1 Nyissa ki az elemtartó rekesz fedelét.
- 2 Helyezzen be egy lítium CR2025 elemet polaritás jelzéseinek megfelelően (+/-).
- 3 Zárja be az elemtartó rekeszt.



### Tanács

- Az optimális vétel érdekében húzza ki teljesen az antennát és állítsa a megfelelő helyzetbe.
- A jobb FM-sztereóvételhez csatlakoztasson kültéri FM-antennát az FM ANTENNA aljzathoz.
- A készülék nem támogatja a mikrohullámú rádióvételeit.

- 1 Csatlakoztassa a mellékelt FM-antennát a főegység FM ANTENNA aljzatába.

## Tápcsatlakozás bekötése



### Vigyázat

- Fennáll a termék károsodásának veszélye! Győződjön meg arról, hogy a tápfeszültség megegyezik-e a készülék hátoldalán vagy alján feltüntetett feszültséggel.
- Áramütésveszély! A váltakozó áramú hálózati kábel kihúzásakor minden esetben a csatlakozódugónál fogva húzza ki azt az aljzathoz. A kábelt tilos húzni.
- A hálózati kábel csatlakoztatása előtt győződjön meg róla, hogy minden egyéb csatlakoztatást elvégzett.



## Megjegyzés

- Ha hosszabb ideig nem kívánja használni a távvezérlőt, vegye ki belőle az elemet.

## Óra beállítása

- 1 Készenléti módban tartsa nyomva a **CLOCK** gombot 3 másodpercig az óra-beállítási mód bekapcsolásához.
  - ↳ **[SET CLOCK]** - végiggördül a kijelzőn, majd megjelenik az időformátum: **[24H]** (24 óra) és **[12H]** (12 óra).
- 2 Az **ALBUM/PRESET** gomb megnyomásával választhat a 24H és 12H opciók közül, majd a **CLOCK** gombbal hagyhatja jóvá választását.
  - ↳ Az órát jelző számjegyek villogni kezdenek.
- 3 A **ALBUM/PRESET** gombok segítségével állítsa be az órát, majd nyomja meg ismét a **CLOCK** gombot.
  - ↳ A percet jelző számjegyek villogni kezdenek.
- 4 Nyomja meg a **ALBUM/PRESET** gombot a perc beállításához.
- 5 A **CLOCK** gombbal hagyja jóvá az óra-beállítást.



## Megjegyzés

- Ha a felhasználó 30 másodpercen belül nem nyom meg egy gombot sem, a rendszer automatikusan kilép az óra-beállítási módból.

## Bekapcsolás

- 1 Nyomja meg a **⏻** gombot.
  - ↳ Az egység visszaáll az utoljára kiválasztott forrásra.

## Készenléti üzemmódba kapcsolás

- 1 Az Eco Power készenléti módba váltáshoz tartsa nyomva 3 másodpercig a **⏻** gombot.
  - ↳ A kijelzőpanel háttérvilágítása kikapcsol.
  - ↳ A kék színű Eco készenléti jelzőlámpa bekapcsol.

A készülék készenléti üzemmódba kapcsolásához nyomja meg a következő gombot:

- 1 Eco Power készenléti módban nyomja meg 3 másodpercig a **⏻** gombot.
  - ↳ Az óra (ha be lett állítva) megjelenik a kijelzőpanelen.

- ↳ A kék színű Eco készenléti jelzőlámpa kikapcsol.

## Rádióállomások automatikus tárolása

Amikor az egységet áramforráshoz csatlakoztatja, az automatikusan megkezdi a rádióállomások eltárolását.

- 1 Gondoskodjon a készülék tápellátáshoz csatlakoztatásáról.
  - ↳ Megjelenik az **[AUTO INSTALL PRESS--PLAY KEY]** (automatikus beállítás -- nyomja meg a PLAY gombot) üzenet.
- 2 A tárolás megkezdéséhez nyomja meg a **▶▶** gombot.
  - ↳ A készülék automatikusan eltárolja a megfelelő jelerősséggel rendelkező rádióállomásokat.
  - ↳ Ha minden elérhető rádióállomás eltárolását került, az előbeállítás első rádióadóját kezdi sugározni a rendszer.

## 4 Lejátszás

### Alapvető lejátszási műveletek

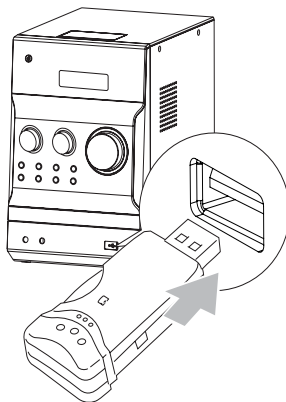
A lejátszás vezérlése a következő műveletekkel lehetséges:

Gomb	Funkció
◀▶▶▶	Egy zeneszám vagy fájl kiválasztása. Nyomja le és tartsa lenyomva a műsorszámon belüli, lejátszás közben gyors előre-/hátratekeréshez. A lejátszáshoz való visszatéréshez pedig engedje fel.
▶▶	Lejátszás közbeni szüneteltetés vagy folytatás.
DISPLAY	Más lejátszási adatok kiválasztása.
REPEAT	A lejátszás megismétlésének kiválasztása: [REP] (ismétlés): aktuális zeneszám ismételt lejátszása. [REP ALL] (összes ismétlés): összes zeneszám ismételt lejátszása. [REP] (ismétlés) és [ALB] (album) (csak MP3 és USB esetén): aktuális album ismételt lejátszása. Nyomja meg ismét a normál lejátszáshoz való visszatéréshez.
SHUFFLE	A számok véletlenszerű lejátszásához. Nyomja meg ismét a normál lejátszáshoz való visszatéréshez.

### Lejátszás lemezzel

- 1 A CD-forrás kiválasztásához nyomja meg a **CD** gombot.
- 2 Nyomja meg a **OPEN/CLOSE** gombot.  
↳ A lemeztartó kinyílik.
- 3 Helyezze be a lemezt a nyomtatott oldallal felfelé, majd nyomja meg az **OPEN/CLOSE** gombot.
- 4 A lejátszás automatikusan megkezdődik.
  - Ha nem indul el a lejátszás, nyomja meg az **◀▶▶▶** / **▶▶** gombokat a zeneszám kiválasztásához, majd nyomja meg a **▶▶** gombot.

### Lejátszás USB-eszközzel



#### ⚠ Figyelem

- Ellenőrizze, hogy az USB-eszköz rendelkezik támogatott formátumokkal lejátszható audiotartalommal.

- 1 Hajtsa le az előlapon található jelzésű fedelet.
- 2 Csatlakoztassa az USB-készüléket az USB-aljzathoz.
- 3 Az USB-forrás kiválasztásához nyomja meg az **USB** gombot.
  - ↳ A lejátszás automatikusan megkezdődik. Ha mégsem, az **ALBUM/PRESET** megnyomásával válasszon mappát, majd a **◀▶▶▶** megnyomásával válasszon fájlt. Ezután a **OK** gomb megnyomásával kezdheti meg a lejátszást.

### Hangbeállítás

Lejátszás közben a következő módokon szabályozhatja a hangerőt.

Gomb	Funkció
VOL +/-	A hangerő növelése vagy csökkentése. A mély/magas hangok szintjének beállítása mély-/magashangzás üzemmódban.
MUTE	A hangerő elnémítása vagy visszaállítása.
LOUDNESS	Automatikus hangerőszabályozás.
BASS	A mélyhangkiemelés bekapcsolása.
TREBLE	A magashangkiemelés bekapcsolása.

## 5 iPhone vagy iPod tartalmak lejátszása

A készülékkel iPhone/iPod audioeszközökről is hallgathat zenét.

### Kompatibilis iPhone/iPod

Az egység a következő iPhone/iPod típusokat támogatja:

Gyártva a következőkhoz:

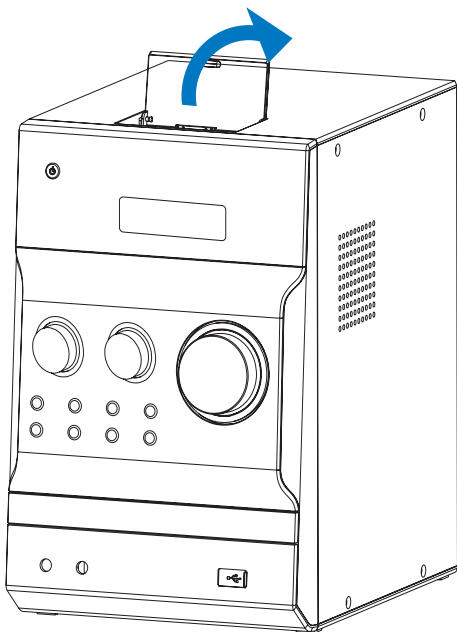
- iPod classic
- iPod színes kijelzővel
- iPod videóval
- 1., 2., 3., 4. és 5. generációs iPod Nano
- 1., 2. és 3. generációs iPod Touch

Együttműködik a következőkkel:

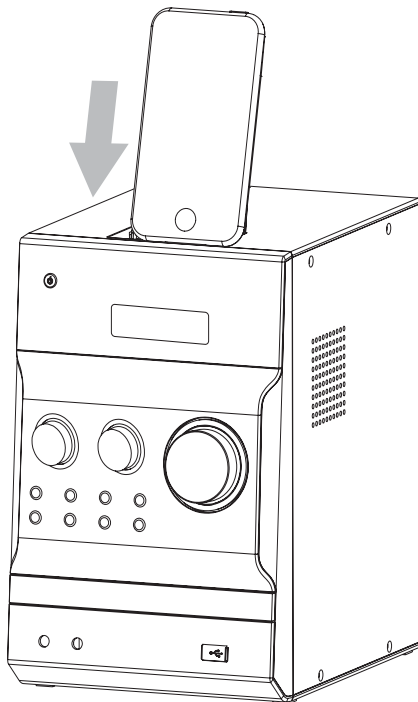
- iPhone
- iPhone 3G
- iPhone 3GS

### Az iPhone/iPod hallgatása

- 1 Az iPod/iPhone forrás kiválasztásához nyomja meg az **iPhone/iPod** gombot.
- 2 Nyissa ki a felső panelen található iPhone/iPod dokkológységet.



- 3 Helyezze az iPhone/iPod készüléket a dokkolóba.



- Pillanatmegállítás, illetve újraindítás: ►||
- Egy műsorszámra ugráshoz nyomja meg a ◀◀▶▶ gombot.
- Lejátszás közbeni kereséshez nyomja le és tartsa lenyomva a ◀◀▶▶ gombot, majd a normál lejátszás folytatásához engedje fel.
- A menüben való navigáláshoz nyomja meg a **MENU** gombot, használja a ▲▼ gombokat a kiválasztáshoz, majd nyomja meg az **OK** gombot jóváhagyáshoz.



#### Megjegyzés

- Ha az iPod/iPhone forrás van kiválasztva, a fejhallgató-csatlakozón keresztül nem élvezheti a hangokat.

---

## iPhone/iPod töltése

Ha a készülék csatlakoztatva van a feszültséghez, a dokkoló iPhone/iPod lejátszó elkezd tölteni.

---

## Távolítsa el az iPhone/iPod készüléket

- 1 Húzza ki az iPhone/iPod készüléket a dokkolóból.
- 2 Lenyomva csukja le a dokkolóegységet.

---

## 6 FM-rádió hallgatása

---

### FM-rádióállomások behangolása



#### Figyelem

- Ellenőrizze, hogy csatlakoztatta-e, és teljesen kihúzta-e a készülékhez kapott FM-antennát.

- 1 Nyomja meg a **FM** gombot.
- 2 A **◀▶▶▶▶** gomb nyomva tartásával hangolhat rádióállomásra.
- 3 Ha a frekvencia megváltozik, engedje fel a gombot.
  - ↳ Az FM-tuner automatikusan behangol egy erősen fogható állomást.
- 4 További állomások behangolásához ismételje meg a 2–3. lépéseket.

#### Gyengén fogható állomás behangolása:

Nyomja meg ismételten a **◀▶▶▶▶** gombot, amíg meg nem találja az optimális vétel helyét.

---

### Rádióállomások önműködő beprogramozása



#### Megjegyzés

- Legfeljebb 20 előre beállított rádióállomás beprogramozására van lehetőség.

- 1 FM-hangolóegység módban nyomja a **PROG** gombot 3 másodpercig az automatikus programozás aktiválásához.
  - ↳ Megjelenik az **[AUTO]** (automatikus) üzenet.
  - ↳ A készülék automatikusan eltárolja a megfelelő jelerősséggel rendelkező rádióállomásokat.
  - ↳ Ha minden elérhető rádióállomás eltárolásra került, az előbeállítás első rádióadóját kezdi sugározni a rendszer.

---

### Rádióállomások kézi beprogramozása



#### Megjegyzés

- Legfeljebb 20 előre beállított rádióállomás beprogramozására van lehetőség.

- 1 Hangoljon be egy rádióállomást.

- 2 A **PROG** gomb lenyomásával lépjen programozási üzemmódba.
- 3 A **▲▼** gombokkal válasszon egy számot 1–20 között a rádióállomás számára, majd nyomja meg a **PROG** gombot jóváhagyásként.
  - ↳ Megjelenik az állomás előre beállított programszáma és a frekvenciája.
- 4 További állomások tárolásához ismétlje meg az 2–3. lépést.



### Megjegyzés

- Egy beprogramozott állomás törléséhez tároljon másik állomást a helyére.

## Tárolt rádiócsatorna behangolása

- 1 Válassza ki az előre beállított programszámot a **▲▼** gombbal.

## RDS-információk megjelenítése

Az RDS (rádióadatrendszer; Radio Data System) szolgáltatással FM-állomások jeleníthetnek meg kiegészítő információkat. RDS-állomás behangolásakor megjelenik az RDS-ikon és az állomás neve.

- 1 RDS-állomás behangolása
- 2 Nyomja meg többször az **RDS** gombot a következő információkon való végiglépkedéshez (ha rendelkezésre állnak).
  - ↳ Állomásnév
  - ↳ Program típusa, például **[NEWS]** (hírek), **[SPORT]** (sport), **[POP M]** (popzene)...
  - ↳ RDS-óra
  - ↳ Frekvencia

## Az óra összehangolása az RDS-vel

Lehetősége van az egység órájának összehangolására az RDS állomáson mutatott idővel.

- 1 Hangolja be az időjeleket sugárzó rádióállomást.
- 2 Tartsa nyomva az **RDS** gombot 2 másodpercig.
  - ↳ **[CT SYNC]** - megjelenik, és az egységen automatikusan az RDS idő jelenik meg.
  - ↳ Ha a készülék nem érzékel jelet, a **[NO CT]** üzenet jelenik meg.



### Megjegyzés

- A sugárzott időjel pontossága az időjelet sugárzó RDS-állomástól függ.

# 7 Egyéb jellemzők

## Ébresztési időzítő beállítása

A készülék használható ébresztőóráként is. CD, iPod vagy iPhone, iPod vagy iPhone lejátszási lista, rádió vagy USB-forrást is beállíthat ébresztőként.




### Megjegyzés

- Ellenőrizze, hogy megfelelően állította-e be az órát.

- 1 Készenléti módban tartsa lenyomva a **TIMER** gombot, amíg a **[SET TIMER]** (időzítő beállítása) üzenet le nem gördül a képernyőn.
  - ↳ A **[SELECT SOURCE]** (forrásválasztás) lehetőség végiggördül a képernyőn.
- 2 A **SOURCE** gomb ismételt megnyomásával választhat a következő források közül: CD, FM, USB, iPod vagy iPhone, illetve iPod vagy iPhone lejátszási lista.
  - Ha az iPod vagy iPhone lejátszási listát választotta ébresztéshez, PHILIPS nevű lejátszási listát kell létrehoznia iPod vagy iPhone készülékén.
  - Ha az iPod vagy iPhone készüléken nem hoz létre PHILIPS nevű lejátszási listát, vagy a lejátszási listán egyetlen szám sem szerepel, akkor a készülék iPod vagy iPhone ébresztésre kapcsol.
- 3 A jóváhagyáshoz nyomja meg a **TIMER** gombot.
  - ↳ Megjelennek és villogni kezdenek az órát jelző számjegyek.
- 4 A **▲▼** gombok segítségével állítsa be az órát, majd a jóváhagyáshoz nyomja meg ismét a **TIMER** gombot.
  - ↳ Megjelennek és villogni kezdenek a percet jelző számjegyek.
- 5 A **▲▼**gombok segítségével állítsa be a percekét, majd a **TIMER** gombbal hagyja jóvá a beállítást.
  - ↳ **VOL** (hangerő) megjelenik és villogni kezd.
- 6 Nyomja meg **▲▼** gombot a hangerő beállításához, majd a **TIMER** gomb megnyomásával hagyja jóvá a műveletet.
  - ↳ Óra ikon jelenik meg.

## A riasztási időzítés be- és kikapcsolása.

- 1 Készenléti módban nyomja meg ismétlenül a **TIMER** gombot az időzítő be- vagy kikapcsolásához.



- ↳ Ha az időzítő be van kapcsolva, megjelenik a  ikon.



#### Tanács

- A riasztási időzítés nem áll rendelkezésre MP3 LINK üzemmódban.
- Ha kiválasztotta a forrást a CD, USB, iPod vagy iPhone lehetőségek közül, de nem helyezte be lemezt vagy nem csatlakoztatott USB, iPod vagy iPhone készüléket, a rendszer automatikusan rádióra kapcsol.

## Elalvási időzítő beállítása


- 1 Az egység bekapcsolt állapotában nyomja meg többször a **SLEEP** gombot a kívánt időtartam (percekben való) kiválasztásához.
  - ↳ Ha az elalváskapcsoló aktiválva van, megjelenik a  üzenet.
  - ↳ Az elalváskapcsoló kikapcsolásához nyomja meg ismét a **SLEEP** gombot, amíg a  el nem tűnik.

## Külső eszköz hallgatása

Az egység lehetőséget nyújt egy külső eszköz, pl. MP3 lejátszó hallgatására is.

- 1 Csatlakoztassa az audioeszközt.
  - Piros/fehér hangkimeneti aljzatokkal rendelkező audiokészülékek esetében: Csatlakoztasson egy vörös/fehér audiokábelt (nem tartozék) az audiolejátszó hangkimenetének **AUX IN** aljzataiba.
  - Audioeszköz fejhallgató-csatlakozóval: Csatlakoztassa a tartozék MP3 link kábelt a fejhallgató **MP3 LINK** aljzatába, valamint az audiolejátszó fejhallgató aljzatába.
- 2 Egy **MP3 LINK/AUX** forrás kiválasztása.
- 3 A készülék lejátszása.

## Fejhallgató használata

- 1 Csatlakoztasson egy fejhallgatót az egységen található  aljzatba.

# 8 Termékadatok



#### Megjegyzés

- A termékinformáció előzetes bejelentés nélkül módosítható.

## Terméjkellemzők

### Erősítő

Névleges kimenő teljesítmény	2X80 W RMS
Válaszfrequencia	30 Hz - 20 kHz
Jel-zaj arány	≥75dB
AUX-bemenet	1 V RMS 20 kohm

### Lemez

Lézertípus	Félvezető
Lemezátmérő	12 cm / 8 cm
Támogatott lemezek	CD-DA, CD-R, CD-RW, MP3-CD, WMA-CD
Audió DAC	16 bit / 44,1 kHz
Teljes harmonikus torzítás	<0,8% (1 kHz)
Válaszfrequencia	4 Hz - 20 kHz (44,1 kHz)
H/Z arány	>75 dBA

### Tuner (FM)

Hangolási tartomány	87,5 - 108 MHz
Lépésköz	50 KHz
Érzékenység	- Mono, 26 dB H/Z arány < 22 dBf - Sztereo, 46 dB H/Z arány > 43 dBf
Keresési szelektivitás	> 28 dBf
Teljes harmonikus torzítás	< 3%
Jel-zaj arány	>55 dB

### Hangszórók

Hangsugárzó impedanciája	6 ohm
Hangsugárzó-meghajtó	5" mélynyomó + 1" magassugárzó
Érzékenység	> 85 dB / m / W

## Általános információk

Tápfeszültség	220- 230 V, 50 Hz
Teljesítményfelvétel	40 W
Teljesítményfelvétel gazdaságos üzemmódban	≤1 W
Audiokimenet	1 V <sub>pp</sub> ± 0,1 V <sub>pp</sub> 3,5 kOhm
Fejhallgató-kimenet	2 x 15 mW, 32 ohm
USB Direct	2.0 FS verzió
Méretek	
- Főegység (Sz x Ma x Mé)	160 x 242 x 237 mm
- Hangsugárzódoboz (sz x ma x mé)	160 x 242 x 222 mm
Tömeg	
- Csomagolással	10 kg
- Főegység	2 kg
- Hangsugárzódoboz	2,85 x 2 kg

## Tájékoztató az USB-eszközök lejátszhatóságáról

### Kompatibilis USB-eszközök:

- USB flash memória (USB 2.0 vagy USB 1.1)
- USB flash-lejátszó (USB 2.0 vagy USB1.1)
- Memóriakártyák (a készülékkel való használathoz egy további kártyaolvasó szükséges)

### Támogatott formátumok:

- FAT12, FAT16 és FAT32 USB vagy memóriafájlformátum (szektorméret: 512 bájt)
- MP3 átviteli sebesség (adatsebesség): 32 - 320 kb/s és változó átviteli sebesség
- WMA 9 és korábbi változat
- Könyvtárak egymásba ágyazottsági szintje: legfeljebb 8
- Albumok / mappák száma: legfeljebb 99
- Zeneszámok / felvételek száma: legfeljebb 999
- ID3 tag címke 2.0-ás és újabb változat
- Unicode UTF8-kódolású fájlnev (maximális hosszúság: 64 bájt)

### Nem támogatott formátumok:

- Üres albumok: az üres albumok olyan albumok, amelyek nem tartalmaznak MP3-/WMA-fájlokat. Ezek nem jelennek meg a készülék kijelzőjén.
- A készülék figyelmen kívül hagyja a nem támogatott formátumú fájlokat. Figyelmen kívül hagyja és nem játssza le például a .doc kiterjesztésű Word dokumentumokat, illetve a .dlf kiterjesztésű MP3-fájlokat.

- AAC-, WAV- és PCM-hangfájlok
- DRM-védelemmel ellátott WMA-fájlok (.wav, .m4a, .m4p, .mp4, .aac)
- Veszteség nélkül tömörített formátumú WMA-fájlok

## Támogatott MP3-lemezformátumok

- ISO9660, Joliet
- Címhosszúság legfeljebb: 512 karakter (a fájlnev hosszúságától függően)
- Maximális albumszám: 255
- Támogatott mintavételei frekvenciák: 32 kHz / 44,1 kHz / 48 kHz
- Támogatott bitsebességek: 32~320 (kbps), változtatható bitsebességek

## 9 Hibakeresés



### Figyelem

- A készülék borítását megbontani tilos.

Ne próbálja önállóan javítani a készüléket, mert ezzel a garancia érvényét veszíti.

Ha a készülék használata során problémákba ütközik, nézze át az alábbi pontokat, mielőtt szakemberhez fordulna. Ha a probléma továbbra is fennáll, látogasson el a Philips weboldalára ([www.philips.com/welcome](http://www.philips.com/welcome)) Amikor felveszi a kapcsolatot a Philips képviselővel, tartózkodjon a készülék közelében, és készítse elő a készülék típus- és sorozatszámát.

### Nincs áram

- Győződjön meg arról, hogy az egység tápkábele megfelelően van-e csatlakoztatva.
- Ellenőrizze, hogy van-e feszültség a fali aljzatban.
- Energiatakarékossági okokból a rendszer automatikusan kikapcsol, ha 15 perccel az adott műsorszám végét követően semmilyen vezérlőelemet nem használtak.

### Nincs hang, vagy torz a hang

- Állítsa be a hangerőszintet.
- Csatlakoztassa le a fejhallgatót.
- Ellenőrizze, hogy a hangsugárzók megfelelően csatlakoznak-e.
- Ellenőrizze, hogy árnyékolva vannak-e a hangsugárzó lecsupaszított vezetékai.



### Az egység nem reagál

- Húzza ki, majd csatlakoztassa újra a hálózati csatlakozódugót, majd kapcsolja be ismét a rendszert.
- Energiatakarékossági okokból a rendszer automatikusan kikapcsol, ha 15 perccel az adott műsorszám végét követően semmilyen vezérlőelemet nem használtak.

### Nem működik a távvezérlő

- Mielőtt megnyomna bármilyen funkcióbillentyűt, a távvezérlővel válassza ki a helyes forrást, ne a főegységgel.
- Csökkentse a távirányító és az egység közötti távolságot.
- Helyezze be az elemet; ügyeljen a helyes polarításra (+/- jelzések).
- Cserélje ki az elemet.
- Irányítsa a távvezérlőt közvetlenül az egység érzékelőjére (a készülék előlapján található).

### A készülék nem észlel lemezt

- Helyezzen be egy lemezt.
- Ellenőrizze, hogy nem lett-e lefelé behelyezve a lemez.
- Várjon, míg a lenséről elpárolog a kicsapódott nedvesség.
- Cserélje ki vagy tisztítsa meg a lemezt.
- Használjon véglegesített CD-lemezt vagy megfelelő formátumú lemezt.

### Az USB-eszközön található egyes fájlok nem játszhatók le

- Az USB-eszközön található mappák vagy fájlok száma meghaladja az előírt értéket. Ez nem utal meghibásodásra.
- A fájlok formátuma nem támogatott.

### Az USB-eszköz nem támogatott

- Az USB-eszköz nem kompatibilis a készülékkel. Próbálkozzon másik eszközzel.

### Rossz minőségű rádióvétel

- Növelje a távolságot az egység és a TV vagy a videomagnó között.
- Húzza ki teljesen az FM-antennát.
- Csatlakoztasson kültéri FM-antennát.

### Az időzítő nem működik

- Állítsa be helyesen az órát.
- Kapcsolja be az időzítőt.

### Kitörlődött az óra vagy az időzítő beállítása

- Megszakadt a tápellátás vagy ki lett húzva a hálózati kábel.
- Állítsa alaphelyzetbe az órát vagy az időzítőt.

## MAGYARORSZÁG

### Minőségstanúsítás

A garanciajegyben feltüntetett forgalombahozó vállalat a 2/1984. (III.10.) BkM-IpM együttes rendelet értelmében tanúsítja, hogy ezen készülék megfelel a műszaki adatokban megadott értékeknek.

**Figyelem! A meghibásodott készüléket – beleértve a hálózati csatlakozót is – csak szakember (szerviz) javíthatja. Ne tegye ki a készüléket esőnek vagy nedvesség hatásának!**

### Garancia

A forgalombahozó vállalat a termékre 12 hónap garanciát vállal.

Névleges feszültség .....220~230V  
Névleges frekvencia.....50Hz

Teljesítmény  
maximális .....130 W  
névleges.....40 W  
készenléti állapotban..... <1 W

Érintésvédelmi osztály II.

Tömeg.....10 kg

Be foglalo méretek  
szélesség .....160 mm  
magasság .....242 mm  
mélység.....237 mm

Rádiórész vételi tartomány  
URH.....87,5 – 108,0 MHz

Erősítő rész  
Kimeneti teljesítmény.....2 x 80W RMS

