

PHILIPS

Micro music system

BTB2515

Käyttöopas



Rekisteröi tuote, voit käyttää tukipalvelua osoitteessa
www.philips.com/support

Sisällysluettelo

1 Tärkeää	2
Turvallisuus	2
Huomautus	2
Vaatimustenmukaisuusvakuutus	2

2 Mikromusiikkijärjestelmä	4
Esittely	4
Pakkauksen sisältö	4
Päälaitteen yleiskuvaus	5
Kaukosäätimen yleiskuvaus	6

3 Aloitus	8
Kaiuttimien liittäminen	8
Radioantennin liittäminen	8
Virran kytkeminen	8
Kaukosäätimen valmisteleminen	9
Virran kytkeminen	9
Kellonajan asettaminen	9

4 Toistaminen	10
Toistaminen levyltä	10
Toistaminen USB-laitteesta	10
Toiston hallinta	10
Musiikkikappaleiden ohittaminen	11
Musiikkikappaleiden ohjelmointi	11
Toistaminen Bluetooth-laitteista	11

5 Radion kuunteleminen	12
DAB+-radion kuunteleminen	12
FM-radion kuunteleminen	13

6 Äänen säätäminen	15
Äänenvoimakkuuden säätäminen	15
Äänen mykistys	15

7 Muut toiminnot	15
Herätyksen asettaminen	15
Uniajastimen määrittäminen	16
Ulkoisen laitteen kuunteleminen	16
Laitteiden lataaminen	16

8 Tuotetiedot	17
USB-toistettavuustiedot	18
Tuetut MP3-muodot	18

9 Vianmääritys	19
-----------------------	----

1 Tärkeää

Turvallisuus



Salama kuvaa laitteessa olevaa eristämätöntä materiaalia, joka voi aiheuttaa sähköiskun. Turvallisuussyistä laitteen kantta ei saa irrottaa.

Huutomerkki kiinnittää huomiota kohtiin, joiden toimintaan on erityisesti tutustuttava lukemalla laitteen oppaat, jotta laitteen käyttö- ja huolto-ongelmat voidaan välttää.

VAROITUS: tulipalon ja sähköiskun välttämiseksi laitetta ei saa altistaa sateelle tai kosteudelle. Nesteitä sisältäviä esineitä, esimerkiksi

maljakoita, ei saa laittaa laitteen päälle. VAROITUS: sähköiskun välttämiseksi liitä pistoke kunnolla pistorasiaan. (Alueet, joissa pistokkeen tapit ovat keskenään erilaiset: sähköiskun välttämiseksi sovita liittimen leveä osa liittännän leveään osaan kunnolla.)



Varoitus

- Älä koskaan avaa laitteen runkoa.
- Älä koskaan voitele mitään laitteen osaa.
- Älä katso laitteen sisällä olevaan lasersäteeseen.
- Älä koskaan aseta laitetta muiden laitteiden päälle.
- Älä säilytä laitetta suorassa auringonvalossa tai liekkien tai lämmönlähteiden läheisyydessä.
- Varmista, että virtajohto tai pistoke on sijoitettu niin, että voit helposti irrottaa laitteen virtalähteestä.

- Suojaa laite tippuvalta vedeltä tai roiskeilta.

- Älä aseta laitteen päälle mitään sitä mahdollisesti vahingoittavia esineitä, kuten nestettä sisältäviä esineitä tai kynttilöitä.
- Kun laitteen virta katkaistaan irrottamalla pistoke tai laitteen katkaisimesta, laite on helppo ottaa uudelleen käyttöön.
- Varmista, että tuotteen ympärillä on tarpeeksi tilaa tuuletukselle.
- Paristojen käytön VAROITUS – Paristojen vuotamisesta johtuvia vahinkoja voi estää toimimalla seuraavilla tavoilla:
 - Asenna paristot oikein, laitteen ja paristojen navat (+ ja -) vastakkain.
 - Akkuja tai paristoja (pakkauksessa olevia tai asennettuja) ei saa altistaa korkeille lämpötiloille, esimerkiksi auringonvalolle tai tulelle.
 - Poista paristot, jos laite on pitkään käyttämättä.
- Käytä ainoastaan valmistajan määrittelemiä lisälaitteita.

Huomautus

Tämän laitteen muuttaminen tai muokkaaminen muulla kuin Gibson Innovationsin erityisesti hyväksymällä tavalla voi mitätöidä käyttäjän valtuudet laitteen käyttämiseen.

Vaatimustenmu- kaisuusvakuutus

Gibson Innovations vakuuttaa täten, että tämä tuote on direktiivin 2014/53/EU oleellisten vaatimusten ja tuotetta koskevien direktiivin muiden säännösten mukainen.

Vaatimustenmukaisuusvakuutus on saatavilla osoitteessa www.philips.com/support.

Vanhan tuotteen sekä vanhojen akkujen ja paristojen hävittäminen



Tuotteen suunnittelussa ja valmistuksessa on käytetty laadukkaita materiaaleja ja osia, jotka voidaan kierrättää ja käyttää uudelleen.



Tämä merkki tarkoittaa, että tuote kuuluu Euroopan parlamentin ja neuvoston direktiivin 2012/19/EU soveltamisalaan.



Tämä kuvake tarkoittaa, että tuotteessa on akkuja tai paristoja, joita Euroopan parlamentin ja neuvoston direktiivi 2013/56/EU koskee. Niitä ei saa hävittää tavallisen kotitalousjätteen mukana. Tutustu paikalliseen sähkö- ja elektroniikkalaitteiden keräysjärjestelmään. Noudata paikallisia säädöksiä äläkä hävitä tuotetta, paristoja tai akkuja tavallisen talousjätteen mukana. Vanhojen tuotteiden, paristojen ja akkujen asianmukainen hävittäminen auttaa ehkäisemään ympäristölle ja ihmisille mahdollisesti koituvia haittavaikutuksia.

Paristojen irrottaminen

Katso paristojen irrottamisohjeet kohdasta, jossa neuvotaan paristojen asettamisessa.

Ympäristötietoja

Kaikki tarpeeton pakkausmateriaali on jätetty pois. Pyrimme siihen, että

pakkauksen materiaalit on helppo jakaa kolmeen osaan: pahviin (laatikko), polystyreenimuoviin (pehmuste) ja polyeteeni (pussit, suojamuoviarkki). Järjestelmä koostuu materiaaleista, jotka voidaan kierrättää ja käyttää uudelleen, jos järjestelmän hajottamisen hoitaa siihen erikoistunut yritys. Noudata paikallisia pakkausmateriaaleja, vanhoja paristoja ja käytöstä poistettuja laitteita koskevia kierrätysohjeita.



Bluetooth®-merkki ja -logot ovat Bluetooth SIG, Inc:n rekisteröityjä tavaramerkkejä, joihin Gibson Innovations Limitedillä on käyttöluupa. Muut tavaramerkit ja tuotenimet ovat omistajiensa omaisuutta.

Tässä laitteessa on seuraava tarra:



Huomautus

- Tyypikilpi on laitteen taustapuolella.

2 Mikromusiikki-järjestelmä

Olet tehnyt erinomaisen valinnan ostaessasi Philipsin laitteen. Saat parhaan mahdollisen hyödyn Philipsin palveluista rekisteröimällä tuotteen osoitteessa www.philips.com/support.

Esittely

Tällä laitteella voit:

- kuunnella ääntä levyiltä, USB-laitteista, Bluetooth-laitteista ja muista ulkoisista laitteista
- kuunnella FM- ja DAB+ (Digital Audio Broadcasting) -radioasemia

Laite tukee seuraavia mediamuotoja:

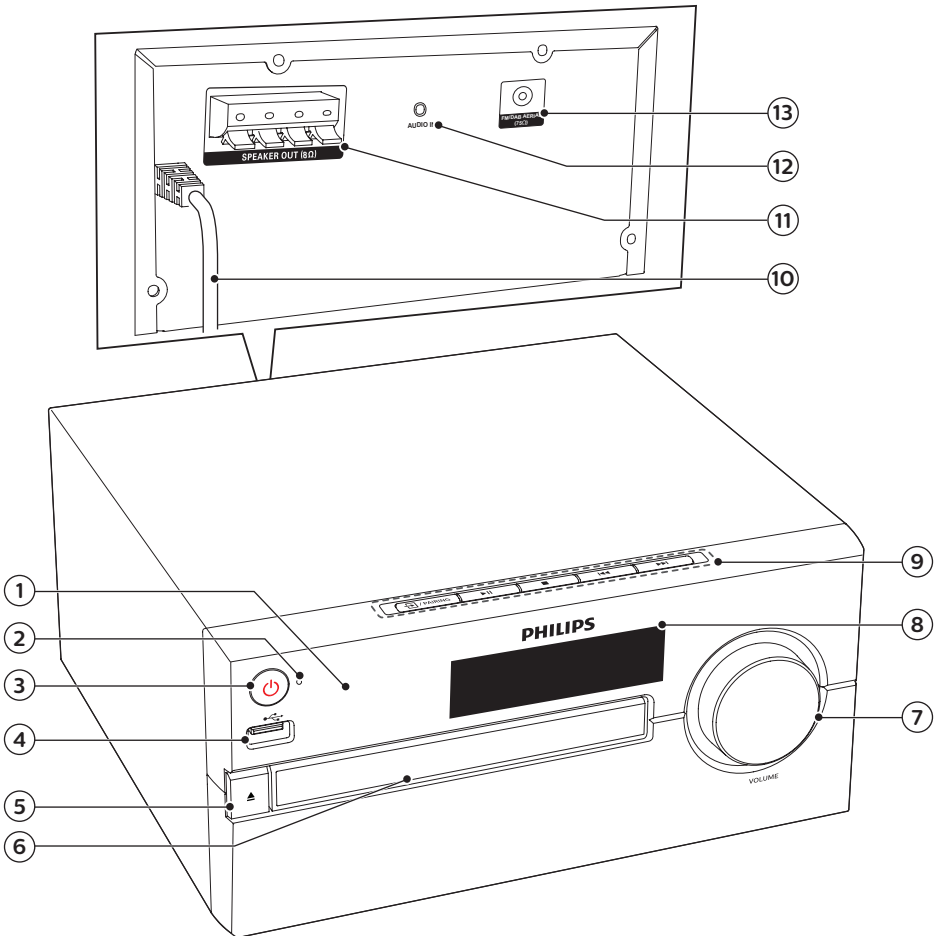


Pakkauksen sisältö

Tarkista pakkauksen sisältö:

- Päälaite
- 2 kaiutinta
- 1 x virtajohto
- 1 radioantenni
- Kaukosäädin (ja kaksi AAA-paristoa)
- Painetut materiaalit

Päälaitteen yleiskuvaus



① Infrapunatunnistin

② LED-merkkivalo

- Valmiustilan ilmaisim: muuttuu punaiseksi, kun laite siirretään valmiustilaan.
- Bluetooth-merkkivalo: muuttuu siniseksi, kun Bluetooth on käytössä.

③ 

- Käynnistää laitteen tai siirtää sen valmiustilaan.

④ 

- USB-muistilaitteen liittäminen.

⑤ 

- Levykelkan avaaminen tai sulkeminen.

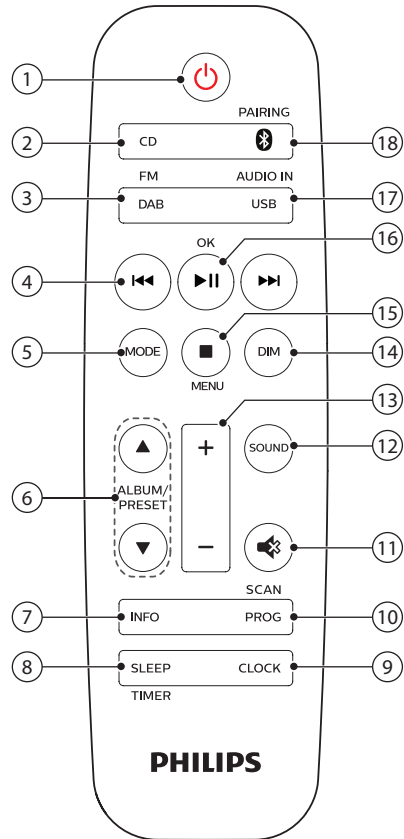
⑥ Levykelkka

⑦ Äänenvoimakkuuden säätönappi

- Äänenvoimakkuuden säätäminen.

- ⑧ **Näyttö**
- Nykyisen tilan näyttäminen.
- ⑨ **PAIRING**
- Valitse lähde: DISC, USB, TUNER, AUDIO IN tai BT.
 - Katkaise yhteys nykyiseen laitteeseen ja siirry pariliitostilaan painamalla painiketta Bluetooth-tilassa vähintään 2 sekunnin ajan.
- ▶||
- Toiston aloittaminen tai keskeyttäminen.
-
- Toiston lopettaminen.
 - Ohjelman poistaminen.
- ◀◀ / ▶▶
- Siirtyminen edelliseen tai seuraavaan musiikkikappaleeseen.
 - Haku musiikkikappaleesta/levyltä.
 - Radioaseman virittäminen.
 - Ajan muuttaminen.
- ⑩ **AC MAINS ~**
- ⑪ **SPEAKER OUT-liitäntä**
- Kaiuttimien liittäminen.
- ⑫ **AUDIO IN**
- Ulkoisten äänentoistolaitteiden liittäminen.
- ⑬ **FM antenni**
- FM-vastaanoton parantaminen.

Kaukosäätimen yleiskuvaus



- ① **⏻**
- Käynnistää laitteen tai siirtää sen valmiustilaan.
- ② **CD**
- CD-lähteen valitseminen.
- ③ **DAB/FM**
- FM- tai DAB+-lähteen valitseminen.

④ 

- Siirtyminen edelliseen tai seuraavaan kappaleeseen.
- Haku musiikkikappaleesta/levyltä/USB-laitteelta.
- FM-asemien virittäminen.
- Ajan muuttaminen.
- DAB+-aseman valitseminen.

⑤ **MODE**

- Musiikkikappaleiden satunnaistoisto.
- Yhden musiikkikappaleen tai kaikkien musiikkikappaleiden jatkuva toisto.

⑥ **ALBUM/PRESET ▲ / ▼**

- Pikavalinta-aseman valitseminen.
- Siirtyminen edelliseen tai seuraavaan albumiin.

⑦ **INFO**

- Toistotietoja tai radioaseman palvelutietojen näyttäminen.

⑧ **SLEEP/TIMER**

- Uniajastimen määrittäminen.
- Hälytysajan asettaminen.

⑨ **CLOCK**

- Kellonajan asettaminen.
- Kellonajan näyttäminen.
- Näytä tai piilota kellonäyttö valmiustilassa.

⑩ **PROG/SCAN**

- Musiikkikappaleiden ohjelmointi.
- Radioasemien ohjelmointi.
- Radiokanavien automaattitallennus.

⑪ 

- Äänen mykistäminen tai äänen palauttaminen.

⑫ **SOUND**

- Esiasetetun äänitehosteen valitseminen.

⑬ **+/- (äänenvoimakkuus)**

- Äänenvoimakkuuden säätäminen.

⑭ **DIM**

- Näytön kirkkouden säätäminen.

⑮ **■/MENU**

- Toiston lopettaminen tai ohjelmatietojen tyhjentäminen.
- DAB+-valikon avaaminen tai sulkeminen.

⑯ **▶||/OK**

- Aloita ja keskeytä toisto tai jatka sitä painamalla painiketta.
- DAB+-kohteen valitseminen tai vahvistaminen.

⑰ **USB/AUDIO IN**

- USB-lähteen valitseminen.
- Valitse lähteeksi AUDIO IN (äänitulo).

⑱ **/PAIRING**

- Bluetooth-lähteen valitseminen.
- Siirry pariilitilaan painamalla painiketta Bluetooth-tilassa yli 2 sekunnin ajan

3 Aloitus

! Varoitus

- Muiden kuin tässä mainittujen säätimien käyttäminen tai toimintojen suorittaminen muulla kuin tässä mainituilla tavoilla voivat aiheuttaa altistumisen vaaralliselle säteilylle tai vaaran laitteen käytössä.

Noudata aina tämän luvun ohjeita järjestyksessä.

Kaiuttimien liittäminen

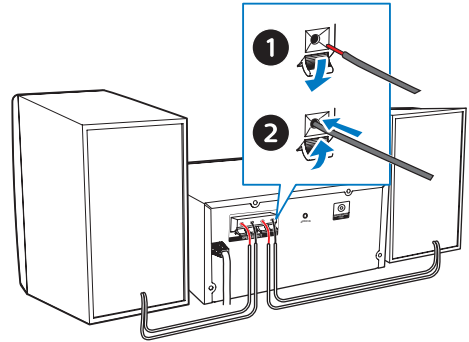
☰ Huomautus

- Aseta jokaisen kaiutinkaapelin kuorittu osa liitântään kokonaan.
- Saat parhaan äänen käyttämällä laitteen mukana toimitettuja kaiuttimia.

- 1 Oikeanpuoleinen kaiutin: etsi päälaitteen takaa liitännät, joissa on merkintä R.
- 2 Aseta kuparijohto liittimeen, jossa on merkintä +, ja hopeajohto liittimeen, jossa on merkintä -.
- 3 Vasemmanpuoleinen kaiutin: etsi päälaitteen liitännät, joissa on merkintä L.
- 4 Kytke vasemman kaiuttimen johdot vaiheen 2 mukaisesti.

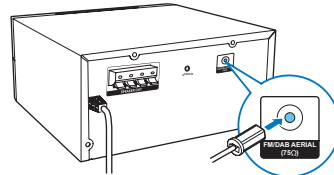
Kaiutinjohtojen liittäminen:

- 1 Liitä kaiutinjohto kunnolla liitântään.
- 2 Kiinnitä ruuvi.



Radioantennin liittäminen

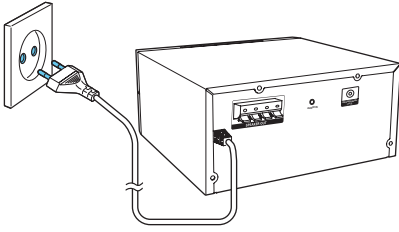
Liitä mukana toimitettu radioantenni tähän laitteeseen, niin voit kuunnella radiota.



Virran kytkeminen

! Varoitus

- Tuotteen vahingoittumisen vaara! Varmista, että virtalähteen jännite vastaa laitteen takapaneeliin tai pohjaan merkittyä jännitettä.
- Sähköiskun vaara. Varmista, että verkkolaitteen virtajohto on kunnolla paikallaan pistorasiassa ja laitteessa. Älä irrota verkkolaitetta vetämällä johdosta, vaan tarttumalla pistokkeeseen ja vetämällä se ulos pistorasiasta.
- Varmista ennen virtajohtojen liittämistä, että kaikki muut liitännät on tehty.



Liitä virtajohto seinäpistorasiaan.

Kaukosäätimen valmisteleminen

! Varoitus

- Tuotteen vahingoittumisen vaara! Kun kaukosäädintä ei käytetä pitkään aikaan, poista paristot.
- Paristot ovat ongelmajätettä: toimita käytetyt paristot keräyspisteeseen.

Kaukosäätimen paristojen asettaminen paikalleen:

- 1 Avaa paristolokero.
- 2 Aseta mukana toimitetut AAA-paristot kuvan mukaisesti siten, että paristojen navat ovat oikein päin (+/-).
- 3 Sulje paristolokero.



Virran kytkeminen

Paina ϕ -painiketta.

- ↳ Tuote siirtyy viimeiseen valittuun lähteeseen.

Siirtyminen valmiustilaan

Siirry valmiustilaan (kellonäyttö näkyvässä tai piilotettuna) painamalla uudelleen ϕ -painiketta.

- ↳ Punainen valmiustilan merkkivalo syttyy.
- Näytä tai piilota kellonäyttö valmiustilassa painamalla **CLOCK** -painiketta.



Huomautus

- Laite siirtyy valmiustilaan, jos se on käyttämättömänä 15 minuutin ajan.
- Voit säästää virtaa irrottamalla ulkoiset laitteet USB-portista, kun laitetta ei käytetä.

Kellonajan asettaminen

- 1 Siirry kellonasetustilaan painamalla **CLOCK**-painiketta vähintään 2 sekuntia.
 - ↳ [24H] tai [12H] tulee näkyviin.
- 2 Valitse \lll / \ggg -painikkeilla 24H tai 12H ja paina sitten **CLOCK** -painiketta.
 - ↳ Tunnit alkavat vilkkua.
- 3 Aseta tunnit \lll / \ggg -painikkeilla ja paina sitten **CLOCK**-painiketta.
 - ↳ Minuutit alkavat vilkkua.
- 4 Aseta minuutit \lll / \ggg -painikkeilla ja paina sitten **CLOCK**-painiketta.
 - ↳ Kellonaika on asetettu.



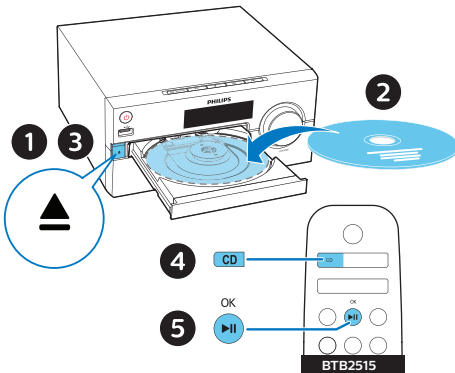
Vinkki

- Voit näyttää kellonäytön virran ollessa kytkettynä painamalla lyhyesti **CLOCK** -painiketta.
- Näytä tai piilota kellonäyttö valmiustilassa painamalla **CLOCK** -painiketta.
- Kellonäytön näyttäminen valmiustilassa lisää virrankulutusta.

4 Toistaminen

Toistaminen levyllä

- 1 Valitse levy lähde painamalla **CD**-painiketta.
- 2 Avaa levykelkka painamalla **▲**-painiketta.
- 3 Aseta levy soittimeen tekstipuoli ylöspäin.
- 4 Sulje levykelkka painamalla **▲**-painiketta.
- 5 Toisto alkaa automaattisesti. Jos toisto ei käynnisty, paina **▶||**-painiketta.



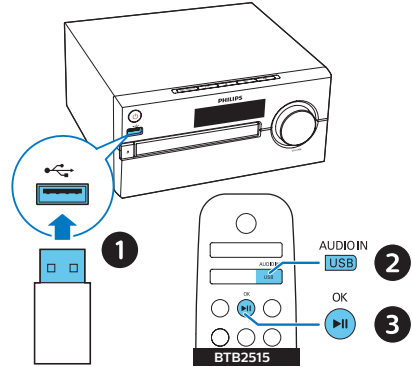
Toistaminen USB-laitteesta

Huomautus

- Varmista, että USB-laitteessa on toistettavaa äänisisältöä.

- 1 Liitä USB-muistilaite **↔**-liitäntään.

- 2 Valitse USB-lähde painamalla toistuvasti **AUDIO IN/USB**-painiketta.
↳ Toisto alkaa automaattisesti. Jos toisto ei käynnisty, paina **▶||**-painiketta.



Toiston hallinta



Toiston aloittaminen, keskeyttäminen ja jatkaminen.



Toiston lopettaminen.



Valitse albumi tai kansio.



Siirry edelliseen tai seuraavaan musiikkikappaleeseen painamalla painiketta. Pidä painettuna: kelaata taaksepäin/eteenpäin nykyisessä musiikkikappaleessa.

MODE

Yhden musiikkikappaleen tai kaikkien musiikkikappaleiden jatkuva toisto. Musiikkikappaleiden satunnaistoisto.

+/-	Äänenvoimakkuuden lisääminen tai vähentäminen.
🔊	Äänen mykistäminen tai mykistystyksen poistaminen.
SOUND	Esimääritetyn taajuuskorjaimen valitseminen.
DIM	Näytön kirkkouden säätäminen.
INFO	Toistotietojen näyttäminen.

Musiikkikappaleiden ohittaminen

CD:

Voit valita musiikkikappaleita painamalla ◀◀/▶▶-painiketta.

MP3 ja USB:

- 1 Valitse albumi tai kansio ▲/▼-painikkeilla.
- 2 Valitse musiikkikappale tai tiedosto ◀◀/▶▶-painikkeilla.

Musiikkikappaleiden ohjelmointi

Tällä toiminnolla voit ohjelmoida 20 musiikkikappaletta halutussa järjestyksessä.

- 1 Pysäytystilassa voit siirtyä ohjelmointitilaan painamalla PROG/SCAN-painiketta. → [P01] tulee näkyviin.
- 2 MP3: valitse albumi painamalla ▲/▼-painikkeita.
- 3 Valitse musiikkikappale ◀◀/▶▶-painikkeilla ja vahvista valinta PROG/SCAN-painikkeella.

- 4 Voit ohjelmoida lisää musiikkikappaleita toistamalla vaiheita 2 ja 3.
- 5 Toista ohjelmoitua musiikkikappaleet painamalla ▶▶-painiketta.

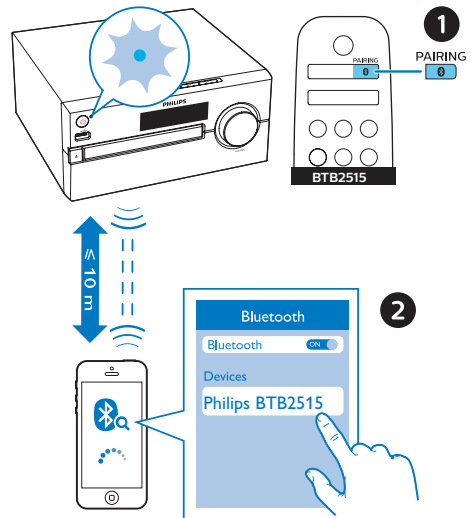
Ohjelman poistaminen

Paina ■ -painiketta kahdesti.

Toistaminen Bluetooth-laitteista

Huomautus

- Yhteensopivuutta kaikkien Bluetooth-laitteiden kanssa ei taata.
- Mikä tahansa este tämän laitteen ja pariliitetyn laitteen välillä voi lyhentää kantamaa.
- Tehokas kantama tämän yksikön ja Bluetooth-yhteensopivan laitteen välillä on noin 25 metriä.
- Järjestelmä muistaa enintään 8 aiemmin liitettyä Bluetooth-laitetta.



- 1 Valitse Bluetooth-lähde  -painikkeella.
↳ [BT] (Bluetooth) tulee näyttöön.
↳ Bluetooth-merkkivalo vilkkuu sinisenä.
- 2 A2DP (Advanced Audio Distribution Profile) -yhteensopiva laite:
Ota Bluetooth käyttöön ja etsi Bluetooth-laitteita pariliitosta varten (lisätietoja on laitteen käyttöoppaassa).
- 3 Valitse **Philips BTB2515** Bluetooth-laitteessa, ja anna tarvittaessa pariliitoksen salasana 0000.
↳ Odota yhteyden ja pariliitoksen muodostamisen jälkeen, kunnes Bluetooth-yhteyden merkkivalo palaa sinisenä ja yksiköstä kuuluu kaksi merkkiääntä.
 - Jos laitetta **Philips BTB2515** ei näy luettelossa tai pariliitoksen muodostaminen ei onnistu, siirry pariliitostilaan pitämällä **PAIRING** -painiketta painettuna kahden sekunnin ajan.
- 4 Toista ääntä yhdistetyllä laitteella.
↳ Ääni suoratoistetaan Bluetooth-laitteesta tähän laitteeseen.

Katkaise Bluetooth-laitteen yhteys seuraavasti:

- Poista laitteen Bluetooth-ominaisuus käytöstä.
- Siirry pariliitostilaan painamalla **PAIRING**-painiketta 2 sekunnin ajan.

5 Radion kuunteleminen

Tällä tuotteella voit kuunnella DAB+- ja FM-radioasemia.

Huomautus

- Asenna antenni mahdollisimman kauas TV:stä tai muista säteilyn lähteistä.
- Voit parantaa vastaanottoa vetämällä antennin kokonaan ulos ja säätämällä sen asentoa.

DAB+-radion kuunteleminen

DAB+ (Digital Audio Broadcasting+) on lähetinverkkoa hyödyntävä radion digitaalinen lähetystekniikka. Se laajentaa kuuntelumahdollisuuksia, parantaa äänenlaatua ja tarjoaa enemmän tietoa.

DAB+-radioasemien tallentaminen automaattisesti

Huomautus

- Uusia DAB+-asemia ja -palveluja lisätään säännöllisesti. Tee täysi haku, jos haluat lisätä uusia DAB+-radioasemia ja -palveluita.

- 1 Valitse DAB+-lähde painamalla toistuvasti **DAB/FM**-painiketta.
 - Jos DAB+-lähdettä käytetään ensimmäistä kertaa tai DAB+-palvelua ei ole tallennettu, näkyviin tulee **[Press OK to SCAN]**. Aloita asemahaku painamalla **▶II/OK** ja ohita vaihe 2.

- 2 Paina **PROG/SCAN**-painiketta yli 2 sekuntia.
 - ↳ Radio etsii ja tallentaa kaikki DAB+-radioasemat automaattisesti.
 - ↳ Haun jälkeen ensimmäisen kanavan lähetyks alkua kuulua automaattisesti.

DAB+-aseman valitseminen

DAB+-radioasemien hakemisen ja tallentamisen jälkeen voit valita DAB+-aseman painamalla **◀◀/▶▶**-painiketta.

DAB+-radioasemien tallentaminen manuaalisesti

- 1 Valitse DAB+-radioasema painamalla **◀◀/▶▶**-painiketta.
- 2 Siirry ohjelmointitilaan **PROG/SCAN**-painikkeella.
 - ↳ **[P01]** tulee näkyviin.
- 3 Valitse **▲/▼**-painikkeella radioaseman numeroksi 1-20 ja vahvista valinta **PROG/SCAN**-painikkeella.
- 4 Ohjelmoi lisää asemia toistamalla vaiheet 1-3.

DAB+-pikavalinta-aseman valitseminen:

Paina DAB+-tilassa **▲/▼**-painiketta.

DAB+-valikon käyttäminen

- 1 Siirry DAB+-valikkoon painamalla DAB+-tilassa **■/MENU**-painiketta.
- 2 Valitse valikkokomento painamalla **◀◀/▶▶**-painiketta.
 - **[SCAN]**: Etsi ja tallenna saatavilla olevat DAB+-radioasemat.
 - **[MANUAL]**: Viritä DAB+-asemia manuaalisesti.

- **[PRUNE]**: Poista luettelosta radioasemat, jotka eivät ole saatavilla.
- **[SYSTEM]**: Säädä järjestelmäasetuksia.

- 3 Valitse asetus painamalla **▶▶/OK**-painiketta.
- 4 Jos alivalinta on käytettävissä, toista vaiheet 2 ja 3.

DAB+-tietojen näyttäminen

Paina DAB+-radioaseman kuuntelun aikana **INFO**-painiketta toistuvasti, kun haluat nähdä tietoja (jos saatavana), kuten taajuus, signaalin voimakkuus ja kellonaika.

FM-radion kuunteleminen

FM-radioaseman virittäminen

- 1 Valitse FM-lähde painamalla toistuvasti **DAB/FM**-painiketta.
- 2 Paina **◀◀/▶▶**-painiketta yli 2 sekuntia.
 - ↳ Radio virittää automaattisesti aseman, joka kuuluu hyvin.
- 3 Viritä lisää asemia toistamalla vaihe 2.

Heikosti kuuluvan aseman virittäminen:

Paina **◀◀/▶▶**-painiketta toistuvasti, kunnes kuuluvuus on paras mahdollinen.

FM-radioasemien tallentaminen automaattisesti

Huomautus

- Voit tallentaa enintään 20 FM-radioasemaa.

- 1 Valitse FM-lähde painamalla toistuvasti **DAB/FM**-painiketta.
- 2 Paina **PROG/SCAN**-painiketta yli 2 sekuntia.
 - ↳ Kaikki käytettävissä olevat asemat ohjelmoidaan aaltoalueen vastaanottovoimakkuuden mukaiseen järjestykseen.
 - ↳ Ensin ohjelmoidun radioaseman lähetyksen alku kuuluu automaattisesti.

FM-radioasemien tallentaminen manuaalisesti

- 1 Viritä FM-radioasema.
- 2 Siirry ohjelmointitilaan **PROG/SCAN**-painikkeella.
 - ↳ **[P01]** tulee näkyviin.
- 3 Valitse **▲/▼**-painikkeella radioaseman numeroksi 1-20 ja vahvasta valinta **PROG/SCAN**-painikkeella.
- 4 Ohjelmoi lisää asemia toistamalla vaiheet 1-3.



Huomautus

- Voit korvata ohjelmoidun aseman tallentamalla toisen aseman sen tilalle.

FM-pikavalinta-aseman valitseminen

Valitse pikavalintanumero FM-tilassa painamalla **▲/▼**-painikkeita.

- Valitse stereo- tai monoääni FM-radion kuuntelun aikana painamalla **OK**-painiketta.

RDS-tietojen näyttäminen

RDS (Radio Data System) on palvelu, jonka avulla FM-asemat voivat näyttää lisätietoja.

- 1 Viritä FM-radioasema.
- 2 Paina **INFO**-painiketta toistuvasti, kun haluat nähdä RDS-tietoja (jos saatavana), kuten aseman nimi, ohjelmatyyppi ja kellonaika.


6 Äänen säätäminen

Seuraavassa lueteltuja toimintoja voi käyttää kaikkien tuettujen medialähteiden toistossa.

Äänenvoimakkuuden säätäminen

- Paina kaukosäätimen **VOLUME +/-**-painiketta toistuvasti.
- Käännä päälaitteen äänenvoimakkuuden säätönuppia.

Äänen mykistys

- Voit mykistää äänen tai poistaa äänen mykistämisen painamalla -painiketta.

7 Muut toiminnot

Herätyksen asettaminen

Laitetta voidaan käyttää herätyskellona. Voit valita hälytyslähteeksi levyn, radion tai USB-muistilaitteeseen tallennetun MP3-tiedoston.



Huomautus

- Hälytystä ei voi käyttää AUDIO IN -tilassa.
- Jos lähteeksi valitaan CD/USB, mutta levyä ei laiteta levykelkkaan tai USB-laitetta ei liitetä, järjestelmä siirtyy automaattisesti käyttämään radiolähdettä.

- 1 Varmista, että olet asettanut kellonajan oikein.
- 1 Kun laite on valmiustilassa, paina **SLEEP/TIMER**-painiketta 2 sekuntia.
↳ Tunnit vilkkuvat.
- 2 Aseta tunnit **◀▶**-painikkeilla ja vahvasta valinta painamalla **SLEEP/TIMER**-painiketta.
↳ Minuutit vilkkuvat.
- 3 Aseta minuutit **◀▶**-painikkeilla ja vahvasta valinta painamalla **SLEEP/TIMER**-painiketta.
↳ Viimeksi valittu hälytyslähde vilkkuu.
- 4 Valitse hälytyslähde (levy, USB, FM tai DAB+-asema) **◀▶**-painikkeilla ja vahvasta valinta painamalla **SLEEP/TIMER**-painiketta.
↳ **XX** vilkkuu (XX osoittaa herätyksen äänenvoimakkuuden).

- 5 Määritä hälytyksen äänenvoimakkuus ◀◀▶▶ -painikkeilla ja vahvinta valinta -painamalla **SLEEP/TIMER** -painiketta.

Ajastimen käyttöön ottaminen / käytöstä poistaminen

- Ota ajastin käyttöön tai poista se käytöstä painamalla **SLEEP/TIMER** -painiketta toistuvasti valmiustilassa.
- ↳ Jos ajastin on käytössä, **TIMER** tulee näkyviin.
- Näytä tai piilota kellonäyttö valmiustilassa painamalla **CLOCK** -painiketta.

Uniajastimen määrittäminen

Tämä musiikkijärjestelmä voidaan ohjelmoida siirtymään valmiustilaan tietyn ajan kuluessa.

- Kun laitteeseen on kytketty virta, valitse aikajakso (minuutteina) painamalla toistuvasti **SLEEP/TIMER**-painiketta.
↳ Jos uniajastin on käytössä, näytössä näkyy **SLEEP**.

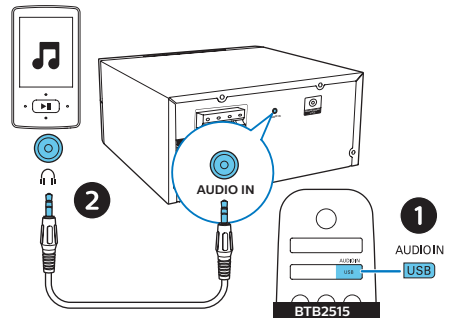
Uniajastimen poistaminen käytöstä

- Paina **SLEEP/TIMER**-painiketta toistuvasti, kunnes näyttöön tulee **[OFF]** (Ajastin ei käytössä).
↳ Kun uniajastin poistetaan käytöstä, **SLEEP** ei näy näytössä.

Ulkoisen laitteen kuunteleminen

Voit kuunnella laitteella ulkoisia laitteita 3,5 mm:n stereoäänikaapelin kautta.

- 1 Liitä 3,5 mm:n stereoäänikaapeli (lisävaruste) seuraavien liitäntöjen välille:
 - **AUDIO IN** laitteen liitäntä (3,5 mm)
 - ja ulkoisen laitteen kuulokeliitäntä.
- 2 Valitse **AUDIO IN** -lähde painamalla **AUDIO IN/USB** -painiketta toistuvasti.
- 3 Aloita toisto laitteessa (lisätietoja on laitteen käyttöoppaassa).

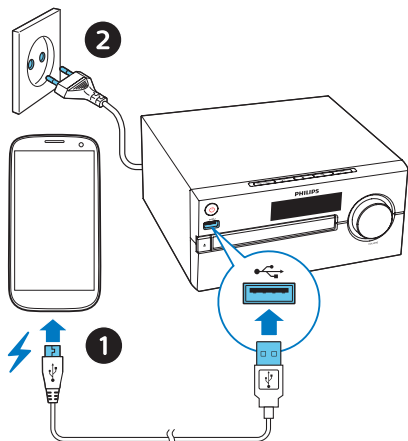


Laitteiden lataaminen

Tällä mikromusiikkijärjestelmällä voit ladata ulkoisia laitteita, kuten matkapuhelimia, MP3-soittimia tai muita kannettavia laitteita.

- 1 Liitä tämä laite ja ulkoinen laite yhteen USB-kaapelilla. Kytke kaapeli laitteiden USB-liitäntöihin.

8 Tuotetiedot



- 2 Kytke laitteen virta.
↳ Kun laite on tunnistettu, lataaminen alkaa.

Huomautus

- Yhteensopivuutta kaikkiin laitteisiin ei taata.

Huomautus

- Tuotetietoja voidaan muuttaa ilman ennakoilmoitusta.
- **Nimellinen lähtöteho (vahvistin):** 15 W (enintään)
- **Taajuusvaste:** 110 Hz – 20 kHz
- **Kaiutinelementti:** 2 x 75 mm, koko äänialue
- **Bassotehostus:** 2 bassoporttia
- **Tuetut levytyypit:** CD-DA, CD-R, CDRW, MP3-CD (8/12 cm)
- **Bluetooth-versio:** 2.1 + EDR
- **Tuetut Bluetooth-profiilit:** A2DP 1.2, AVRCP 1.0
- **Bluetooth-taajuuskaista / lähtöteho:** 2,402 GHz ~ 2,480 GHz, ISM-kaista / ≤ 4 dBm (luokka 2)
- **USB-toisto:**
 - tyyppi A, USB Direct 2.0, 5 V / 1 A, MSC-tiedostomuoto, FAT 16/32
 - USB-tuki jopa 32 Gt
- **USB-lataus:** 2 A enint. (valmiustila), 500 mA (enint.) (USB-lähde), 1 A enint. (radio/CD/AUDIO IN -lähde)
** Todellinen latausvirta vaihtelee kannettavan laitteen mukaan.*
- **Virittimen taajuusalue:** FM 87,5–108 MHz
- **Esivalinnat:** 20
- **AUDIO IN -signaalin tasoalue:** 600 mV +/- 100 mV RMS
- **Virta:** 100–240 V ~ 50/60 Hz (AC-tulo)
- **Virrankulutus käytön aikana:** 25 W
- **Virrankulutus Bluetooth-valmiustilassa:** < 2 W
- **Virrankulutus valmiustilassa:** < 0,5 W (kellonäyttö ei käytössä)

- **Mitat (L x K x S)**
220 x 104 x 231 mm (päälaite);
150 x 238 x 125 mm (kaiutinkotelo)
- **Paino:** 1,7 kg (päälaite);
2 x 1 kg (kaiutinkotelo)

USB-toistettavuustiedot

Yhteensopivat USB-laitteet:

- USB-muistikku (USB 2.0 tai USB 1.1)
- USB flash -soittimet (USB 2.0 tai USB 1.1)
- muistikortit (tarvitaan tämän laitteen kanssa yhteensopiva kortinlukija)

Tuetut USB-muodot:

- USB- tai muistitiedostomuoto FAT12, FAT16, FAT32 (sektorin koko: 512 tavua)
- MP3-bittinopeus (tiedonsiirtonopeus): 32-320 kb/s ja vaihtuva bittinopeus
- Enintään 8 sisäkkäistä hakemistoa
- Albumien tai kansioiden määrä: enintään 99
- Musiikkikappaleiden määrä: enintään 999
- Tiedostonimi Unicode UTF-8 -muodossa (enimmäispituus: 32 tavua)

USB-muodot, joita ei tueta:

- – Tyhjät albumit: tyhjällä albumilla tarkoitetaan albumia, jossa ei ole MP3/WMA-tiedostoja ja joka ei näy näytössä.
- Jos tiedostomuotoa ei tueta, se ohitetaan. Esimerkiksi Word-tiedostot (.doc) tai MP3-tiedostot, joiden tiedostotunniste on .dlf, ohitetaan eikä niitä toisteta.
- WMA-, AAC-, WAV-, PCM-äänitiedostot
- DRM-suojatut WMA-tiedostot (.wav, .m4a, .m4p, .mp4, .aac)
- WMA Lossless -tiedostot

Tuetut MP3-muodot

- ISO9660, Joliet
- Nimikkeiden enimmäismäärä: 128 (määräytyy tiedostonimen pituuden mukaan)
- Albumien enimmäismäärä: 99
- Tuetut näytteenottotaajuudet: 32 kHz, 44,1 kHz, 48 kHz
- Tuetut bittinopeudet: 32~256 (kb/s), vaihtuvat bittinopeudet

9 Vianmääritys



Varoitus

- Älä koskaan avaa laitteen runkoa.

Älä yritä korjata järjestelmää itse, jotta takuu ei mitätöidy.

Jos laitteen käytössä ilmenee ongelmia, tarkista seuraavat seikat, ennen kuin soitat huoltoon. Jos ongelma ei ratkea, siirry Philipsin sivustoon www.philips.com/support. Kun otat yhteyttä Philipsiin, varmista, että laite on lähellä ja malli- ja sarjanumero ovat saatavilla.

Laitteessa ei ole virtaa

- Varmista, että laitteen virtajohto on liitetty oikein.
- Varmista, että verkkolaitteeseen tulee virtaa.
- Virran säästämiseksi järjestelmä katkaisee virran automaattisesti 15 minuuttia sen jälkeen, kun toisto on lopetettu eikä mitään toimintoa ole käytetty.

Ei ääntä tai ääni on heikkolaatuinen

- Äänenvoimakkuuden säätö.
- Tarkista, että kaiuttimet on kytketty oikein.
- Tarkista, onko kaiuttimen paljaat johdot kiristetty.

Laite ei vastaa

- Irrota verkkovirtapistoke ja aseta se takaisin. Käynnistä sen jälkeen laite uudelleen.
- Virran säästämiseksi järjestelmä katkaisee virran automaattisesti 15 minuuttia sen jälkeen, kun toisto on lopetettu eikä mitään toimintoa ole käytetty.

- Laite on esittelytilassa. Poistu tästä tilasta säätämällä äänenvoimakkuudeksi 03 ja painamalla sitten päälaitteen ►||-painiketta 10 sekuntia.

Kaukosäädin ei toimi.

- Ennen kuin painat mitään toimintopainiketta, valitse ensin oikea lähde kaukosäätimestä (ei siis päälaitteesta).
- Käytä kaukosäädintä lähempänä laitetta.
- Aseta paristot kuvan osoittamalla tavalla siten, että niiden navat ovat oikein päin (+/-).
- Vaihda paristo.
- Osoita kaukosäätimellä suoraan laitteen etuosassa olevaa tunnistinta.

Levyä ei havaittu

- Aseta levy laitteeseen.
- Tarkista, onko levy asetettu laitteeseen väärin päin.
- Odota, että linssiin tiivistynyt kosteus häviää.
- Vaihda tai puhdista levy.
- Käytä viimeisteltyä CD:tä tai oikeaa levyformaattia.

Jotkin USB-laitteen tiedostot eivät näy

- USB-laitteella on liikaa kansioita tai tiedostoja. Tämä on normaalia eikä kyseessä ole laitteen toimintahäiriö.
- Kyseisiä tiedostomuotoja ei tueta.

USB-laitetta ei tueta.

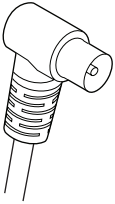
- USB-laite ja tämä laite eivät ole yhteensopivia. Kokeile toista.

Huono radion kuuluvuus

- Siirrä laite ja TV tai muut säteilylähteet kauemmaksi toisistaan.
- Vedä radioantenni ääriasentoonsa.
- Liitä ulkotilojen radioantenni. Voit hankkia uuden antennikaapelin, jonka toisessa päässä on

L-muotoinen liitin (katso oheinen kuva).

- Liitä L-muotoinen liitin tähän tuotteeseen ja liitä kaapelin toinen pää seinäliitintään.



Yksiköllä ei voi toistaa musiikkia, vaikka Bluetooth-yhteyden muodostaminen on onnistunut.

- Laitetta ei voi käyttää musiikin toistamiseen langattomasti tässä yksikössä.

Äänenlaatu on heikko, kun Bluetooth-laitteeseen on muodostettu yhteys.

- Bluetooth-yhteys on heikko. Siirrä laitetta lähemmäs tätä yksikköä tai poista laitteiden välissä olevat esteet.

Bluetooth-yhteyden muodostaminen tähän yksikköön ei onnistu.

- Laite ei tue yksikön edellyttämiä profiileja.
- Laitteen Bluetooth-toiminto ei ole käytössä. Katso toiminnon käyttöönottamista koskevat ohjeet laitteen käyttöoppaasta.
- Yksikkö ei ole pariliitostilassa.
- Yksikköön on jo liitetty toinen Bluetooth-laite. Irrota tuo laite ja yritä sitten uudelleen.

Yhteys pariliitettävyn mobiililaitteeseen katkeilee toistuvasti.

- Bluetooth-yhteys on heikko. Siirrä laitetta lähemmäs tätä yksikköä tai poista laitteiden välissä olevat esteet.
- Tietyt matkapuhelimet saattavat muodostaa yhteyden ja katkaista

sen toistuvasti, kun soitat tai katkaiset puheluja. Tämä ei ole laitteen vika.

- Tiettyjen laitteiden virransäästöominaisuus katkaisee Bluetooth-yhteyden automaattisesti. Tämä ei ole laitteen vika.

Ajastin ei toimi

- Aseta kello oikein.
- Ota ajastin käyttöön.

Kellon/ajastimen asetukset hävinneet

- Virta on katkennut tai virtajohto on irrotettu.
- Aseta kello/ajastin uudelleen.

Miten näytän tai piilotan kellonäytön valmiustilassa?

- Näytä tai piilota kellonäyttö valmiustilassa painamalla **CLOCK** -painiketta.



Copyright © 2017 Gibson Innovations Limited.

This product has been manufactured by, and is sold under the responsibility of Gibson Innovations Ltd., and Gibson Innovations Ltd. is the warrantor in relation to this product. The Philips trademark and the Philips Shield Emblem are registered trademarks of Koninklijke Philips N.V. used under license.

BTB2515_12_UM_V1.0

