

# Көмектесу үшін әрдайым осындамын

Өнімді мына жерде тіркеп, оған қолдау алыңыз:

[www.philips.com/support](http://www.philips.com/support)

Сұрағыңыз  
бар ма? Philips  
компаниясына  
хабарласыңыз

DS1600



## Қолданушының нұсқасы

# PHILIPS



# Мазмұндар кестесі

<b>1</b>	<b>Маңызды ақпарат</b>	<b>2</b>
	Қауіпсіздік	2
	Ескерту	2
<b>2</b>	<b>Қоңдырмалы динамик</b>	<b>3</b>
	Кіріспе	3
	Қораптың құрамы	3
	Негізгі құрылғыны шолу	4
<b>3</b>	<b>Жұмысты бастау</b>	<b>5</b>
	Қуатты қосу	5
	Қосу	5
<b>4</b>	<b>Ойнату</b>	<b>6</b>
	iPod/iPhone/iPad құрылғысынан дыбыс ойнату	6
	Дыбыс кабелі арқылы ойнату	7
	Басқа мүмкіндіктер	8
	Микробағдарламаны жаңарту	9
<b>5</b>	<b>Өнім туралы ақпарат</b>	<b>10</b>
	Ерекшеліктер	10
<b>6</b>	<b>Ақаулықтарды жою</b>	<b>11</b>

# 1 Маңызды ақпарат



Бұл өнім Еуропа қоғамдастығының радио кедергілеріне қойылатын талаптарына сай.



Бұл өнім қайта өңдеп, қайта пайдалануға болатын жоғары сапалы материалдар мен бөлшектерден жасалған.



Бұйымдағы сызылған дөңгелекшелі қоқыс жәшігінің белгісі көрінсе, ол бұйымдың Еуропалық 2002/96/ЕС нұсқауына сәйкес оралғанын білдіреді.

Электр және электрондық бұйымдарды қоқысқа лақтыру жергілікті ережелерімен танысып алыңыз.

Жергілікті ережелерді сақтап, ескірген бұйымдарды әдепкі қоқысқа қоспай, жеке лақтыруыңызды өтінеміз. Ескі бұйымыңызды қоқысқа дұрыс тастау қоршаған ортаға және адам денсаулығына кері әсерін тигізуден сақтайды.

## Айналаны қорғау мәселелер ақпараты

Барлық қажетсіз орамдар алынып тасталған. Біз орамды үш материалға оңай ажыратылатын етіп жасауға тырыстық: картон (қорап), көбік полистирол (буфер) және полиэтилен (дорбалар, қорғағыш көбік орауышы.)

Жүйе мамандандырылған компания тарапынан бөлшектенген жағдайда қайта өңдеп, қайта пайдалануға болатын материалдардан тұрады. Орауыш материалдар, ресурсы біткен батареялар мен ескірген жабдықты тастауға қатысты жергілікті ережелерді ұстаныңыз.



## Қауіпсіздік

Тек өндіруші көрсеткен қосымша/қосалқы құралдарды қолданыңыз.

Тек пайдаланушы нұсқаулығындағы тізімде берілген қуат көздерімен қолданыңыз.

Өнімге сұйықтық тамшыламауы немесе шашырамауы тиіс.

Өнімнің үстіне қандай да бір қауіп көздерін (мысалы, сұйықтық толтырылған заттар, жағылған шырақтар) қоймаңыз.

Direct Plug-in адаптерінің ашасы ажырату құрылғысы ретінде пайдаланылатын жерде, ажырату құрылғысы пайдалануға дайын болып қалуы керек.



### Абайлаңыз

- Бұл құрылғының сыртқы қорабын шешуші болмаңыз.
- Бұл құрылғының ешбір бөлігін майлаушы болмаңыз.
- Құрылғыны басқа электр құрылғыларының үстіне қоюшы болмаңыз.
- Бұл құрылғыны күн сәулесі тікелей түсетін жерлерден, ашық жалыннан немесе қызудан алыс ұстаныңыз.
- Құрылғыны қуат көзінен ажырату үшін қуат сымына, штепсельге немесе адаптерге әрдайым оңай қол жетуін қамтамасыз етіңіз.

## Ескерту

Gibson Innovations тікелей рұқсат бермеген құрылғыға енгізілген қандайда бір өзгерістер немесе түрлендірулер пайдаланушының жабдықты пайдалану құқығынан айыруы мүмкін.

Көшіруден қорғалған материалдың, соның ішінде компьютерлік бағдарламалардың, файлдардың, телерадио хабарлары мен дыбыстық жазбалардың көшірмелерін рұқсатсыз жасау авторлық құқықты бұзу және қылмыстық іс болуы мүмкін. Бұл жабдық осындай мақсаттарда пайдаланылмауы тиіс.



«Made for iPod», «Made for iPhone» және «Made for iPad» деген жазулар электрондық қосалқы құрал тиісінше iPod, iPhone немесе iPad құрылғысына жалғау үшін арнайы жасалғанын және әзірлеуші Apple өнімділік стандарттарына сәйкестігін сертификаттағанын білдіреді. Apple бұл құрылғының жұмысы немесе қауіпсіздік және құқықтық стандарттарға сәйкестігі үшін жауапты емес. Бұл қосалқы құралды iPod, iPhone, немесе iPad құрылғысымен пайдалану сымсыз жұмыс өнімділігіне әсер ететінін ескеріңіз.

iPod және iPhone — Apple Inc. корпорациясының АҚШ пен басқа елдерде тіркелген сауда белгісі. iPad — Apple Inc. корпорациясының сауда белгісі.

## II сыныпты жабдық таңбасы:



Қос изоляциясы бар және қорғағыш жерге қосу қамтамасыз етілмеген II СЫНЫПТЫ жабдық.

### Ескертпе

- Типтік кесте құрылғының астыңғы жағында.

## 2 Қондырмалы динамик

Сатып алғаныңыз құтты болсын және Philips компаниясына қош келдіңіз! Philips ұсынатын қолдауды толық пайдалану үшін өнімді [www.philips.com/welcome](http://www.philips.com/welcome) торабында тіркеңіз.

### Кіріспе

DS1600 құралымен төмендегілерді орындауға болады:

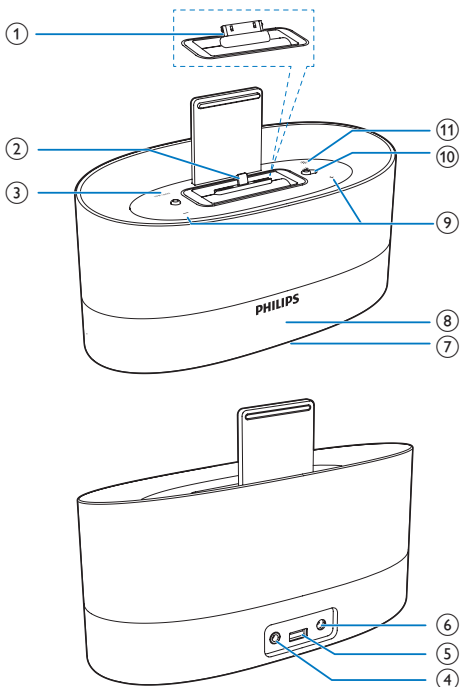
- iPod/iPhone/iPad құрылғысынан аудио тыңдау;
- сыртқы аудио құрылғыдан аудио тыңдау;
- iPod/iPhone/iPad және сыртқы аудио құрылғылардың кез келген буынын зарядтау.

### Қораптың құрамы

Қораптың ішіндегілерді тексеріп, түгендеңіз.

- Негізгі бөлік
- 1 x айнымалы ток адаптері
- Қысқаша пайдаланушы нұсқаулығы
- Қауіпсіздік және ескерту

## Негізгі құрылғыны шолу



- ⑧ Дисплейлі панель
- ⑨ + / –
  - Дыбыс деңгейін реттейді.
- ⑩ Жарықтандырғыш/30 істікті басқару жүйесіне арналған қосқыш
- ⑪ \* ☀
  - Дисплейдің жарықтығын және астыңғы жарықты реттеңіз.

- ① 30 істікті коннектор
- ② Жарықтандырғыш коннектор
- ③ TIME/DATE
  - уақыт пен күнді көрсету.
  - Уақыт пен күн форматын орнату
  - Уақытты қолмен орнату.
- ④ AUDIO IN
  - Сыртқы дыбыс құрылғысына арналған дыбыстық кіріс қосқышы.
- ⑤ POWER OUT
  - Ұялы телефонды зарядтауға арналған USB ұясы.
- ⑥ DC IN
  - Жинақтағы АТ қуат адаптері үшін АТ қуат қосқышы.
- ⑦ Астыңғы жарық

# 3 Жұмысты бастау

Әрдайым осы тараудағы нұсқауларды реті бойынша орындаңыз.

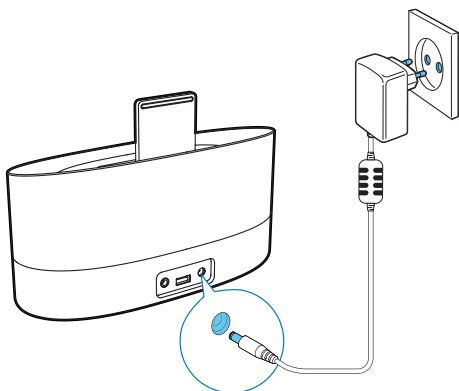
## Қуатты қосу

### ! Ескерту

- Өнімді бұзып алу қаупі! Қуат көзінің кернеуі құрылғының артқы жағында басылған кернеуге сәйкес келетіндігін тексеріңіз.
- Ток соғу қаупі бар! Айнымалы ток адаптерін ажыратқанда, ашаны әрқашан розеткадан суырыңыз. Сымды ешқашан тартпаңыз.

Айнымалы ток адаптерін төмендегілерге қосыңыз:

- қондырмалы динамиктің артқы жағындағы қуат көзі ұясына.
- қабірғадағы розеткаға.



## Қосу

Күту режимінде қондырмалы динамик қондырмадағы iPod/iPhone құрылғысынан дыбысты анықтаған кезде автоматты түрде қосылады.

## Күту режиміне ауысу

**DS1600** мына жағдайларда күту режиміне өтеді:

- **Қондырма режимінде:** қондырмадағы iPod/iPhone/iPad құрылғысынан дыбыстық сигнал 15 минуттан аса болмағанда.
- **AUDIO IN режимінде:** дыбыстық сигнал 15 минуттан аса болмағанда.

## 4 Ойнату

### iPod/iPhone/iPad құрылғысынан дыбыс ойнату

iPod/ iPhone/ iPad құрылғысындағы дыбысты DS1600 қосу арқылы тыңдауға болады.



#### Үйлесімді iPod/iPhone/iPad

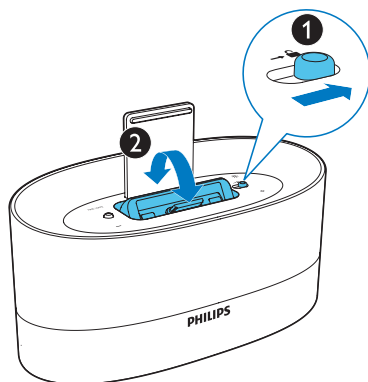
Қондырмалы жүйе келесі iPod/iPhone/iPad модельдерін қолдайды.

- Жарықтандырғыш коннекторы бар iPod/ iPhone/ iPad модельдері:
  - iPod nano (7-буын)
  - iPod touch (5-буын)
  - iPhone 6 Plus
  - iPhone 6
  - iPhone 5s
  - iPhone 5c
  - iPhone 5
  - iPad mini 3
  - iPad mini with Retina display
  - iPad mini
  - iPad Air 2
  - iPad Air
  - iPad (4-ші буын)
- 30 істікті коннекторы бар iPod/ iPhone/ iPad модельдері:
  - Классикалық iPod
  - iPod touch (2-ші, 3-ші, 4-ші буын)
  - Бейнесі бар iPod
  - iPod nano (1-ші, 2-ші, 3-ші, 4-ші, 5-ші және 6-шы буын)
  - Түсті дисплейі бар iPod
  - Шағын iPod
  - iPhone 4s
  - iPhone 4
  - iPhone 3GS
  - iPhone 3G
  - iPad (3-ші буын)
  - iPad 2
  - iPad

### Қондырманы қосу

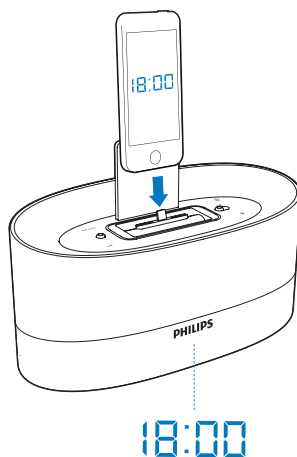
Apple құрылғысының әр түрлі буыны үшін жарықтандырғыш коннектор мен 30 істікті коннектор арасында қондырманы қосыңыз.

- 1 →  қосқышыны оңға сырғытыңыз.  
↳ Қондырма айналады және баламалы коннектор қол жетімді болады.
- 2 Қажетті коннекторды таңдап, дыбыс естілгенше басыңыз.
  - →  қосқышы солға сырғиды.



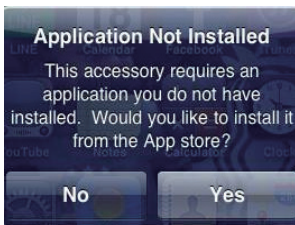
### iPod/iPhone/iPad құрылғысын салу

- 1 iPod/ iPhone/ iPad құрылғысын қондырмалы коннекторға қосыңыз.





- 2 Бірінші рет **DS1600** пайдаланылғанда, қажетті бағдарламалық құрал қолданбасы автоматты түрде қалқып шығады.

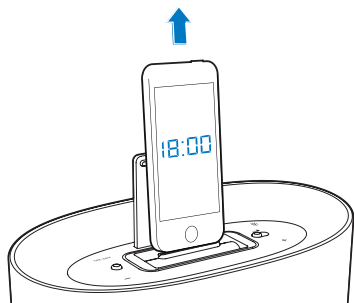


- 3 Орнату сұрауын қабылдау үшін **[Yes]** (иә)опциясын түртіңіз.
- 4 Орнатуды аяқтау үшін экрандағы нұсқауларды орындаңыз.  
↳ **DS1600** қондырмадағы iPod/iPhone/iPad құрылғысындағы уақыт пен күнмен синхрондайды.

### **iPod/iPhone/iPad құрылғысын алу**

#### **iPod/iPhone/iPad құрылғысын алу үшін**

- iPod/iPhone/iPad құрылғысын қондырмадан тартып шығарыңыз.



### Кеңес

- iPod/ iPhone/iPad құрылғысын қойғанда немесе алғанда, iPod/ iPhone/iPad құрылғысын **DS1600** коннекторымен бірдей бұрыш жасап ұстаңыз.
- iPod/ iPhone/iPad құрылғысын ажыратардан бұрын, дыбыстың ойнауын уақытша тоқтатыңыз.

## **iPod/iPhone/iPad құрылғысын тыңдау**

### Ескертпе

- iPod/iPhone/iPad құрылғысының дұрыс салынғанын тексеріңіз.

- Музыканы iPod/iPhone/iPad құрылғысында ойнатуды бастаңыз.  
↳ Музыканы **DS1600** құрылғысынан естуге болады.

## **iPod/iPhone/iPad құрылғысын зарядтау**

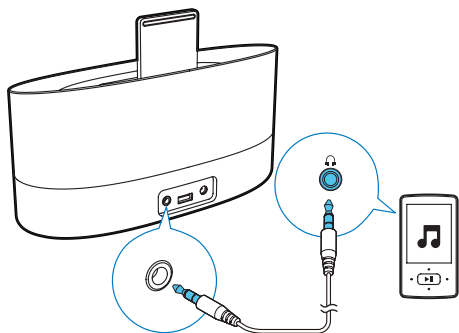
Қондырмалы динамик ток көзіне қосылғанда, қондырмадағы iPod/ iPhone/iPad автоматты түрде зарядталады.

## **Дыбыс кабелі арқылы ойнату**

Сондай-ақ, MP3 байланыс кабелі арқылы MP3 ойнатқышы сияқты сыртқы дыбыс құрылғысынан **DS1600** құрылғысында ойнатуға болады.

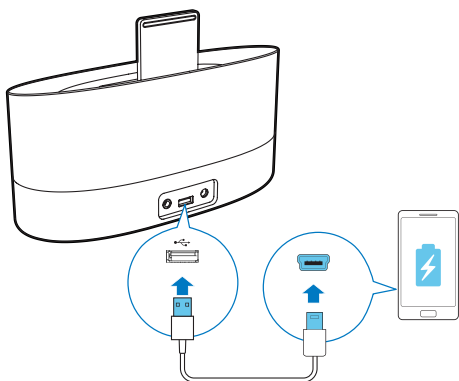
- 1 DS1600** құрылғысын сыртқы дыбыс құрылғысымен қосу үшін MP3 байланыс кабелін пайдаланыңыз.
- 2 DS1600** құрылғысында мына әрекеттерді орындаңыз:
  - **DS1600** құрылғысына орнатылған iPhone/ iPod құрылғысында музыканы уақытша тоқтатып қойғаныңызды тексеріңіз.

- 3 Сыртқы дыбыс құрылғысында музыка ойнатуды бастап, дыбыс деңгейін өзгертіңіз.



### Ұялы телефонды зарядтау

Ұялы телефонды **DS1600** құрылғысындағы USB ұясы арқылы USB кабелімен (жинақта жоқ) зарядтаңыз.



## Басқа мүмкіндіктер

### Уақыт пен күнді орнату

**A:** егер iPod/iPhone/iPad орнатылса, динамик уақыт пен күнді iPod/iPhone/iPad құрылғысымен автоматты түрде синхрондайды. Бұл жағдайда уақыт пен күн форматын орнатуға болады.

#### Уақыт форматын орнату:

- 1 Күту режимінде уақытты көрсету үшін **TIME/DATE** түймесін басыңыз.
- 2 12 немесе 24 сағатты форматты таңдау үшін **TIME/DATE** түймесін 2 секундтан артық басып тұрыңыз.
- 3 Растау үшін **TIME/DATE** түймесін басыңыз.

#### Күн форматын орнату:

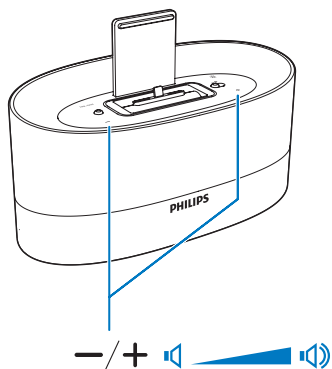
- 1 Күту режимінде күнді көрсету үшін **TIME/DATE** түймесін басыңыз.
- 2 [MONTH--DAY] немесе [DAY--MONTH] дисплей режимін таңдау үшін **TIME/DATE** түймесін 2 секундтан артық басып тұрыңыз.
- 3 Растау үшін **TIME/DATE** түймесін басыңыз.

**B:** егер iPod/iPhone/iPad орнатылса, уақытты қолмен орнатуға болады.

- 1 Күту режимінде [--:--] көрсету үшін, **TIME/DATE** түймесін басыңыз.
- 2 Уақыт параметрін іске қосу үшін **TIME/DATE** түймесін 2 секунд басып тұрыңыз.  
↳ Сағат сандары жыпылықтайды.
- 3 Сағатты орнату үшін +/- түймесін қайта-қайта басыңыз.
- 4 Растау үшін **TIME/DATE** түймесін басыңыз.  
↳ Минут сандары жыпылықтайды.
- 5 Минутты орнату үшін, 3 және 4-қадамдарды қайталаңыз.

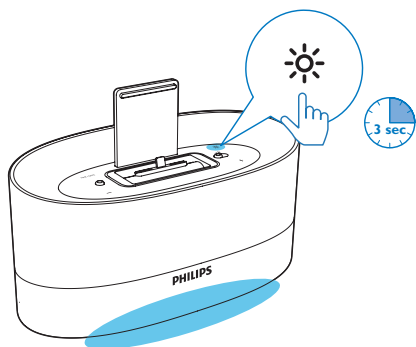
## Дыбыс деңгейін реттеу

Ойнату кезінде дыбыс деңгейін жоғарылату немесе төмендету үшін +/- түймесін қайталап басыңыз.



## Жарықтықты реттеу

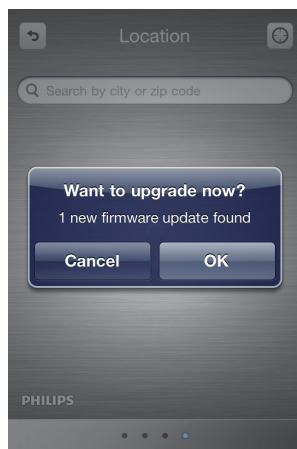
- Дисплей жарығының әр түрлі деңгейлерін таңдау үшін ☀ түймесін қайталап басыңыз.
- Астыңғы жарықты қосу не өшіру үшін ☀ түймесін басып тұрыңыз.



## Микробағдарламаны жаңарту

iPod/ iPhone/iPad құрылғысындағы ClockStudio қолданбасымен DS1600 құрылғысының микробағдарламасын жаңартуға болады.

- 1 iPod/ iPhone/iPad құрылғысының интернетке қосылып тұрғанын тексеріңіз.
- 2 iPod/ iPhone/iPad құрылғысын DS1600 құрылғысының жарықтандырғыш қондырмасына орнатыңыз.
  - ↳ ClockStudio қол жетімді микробағдарламаны жаңарту үшін іздей бастайды.
  - ↳ Микробағдарламаны жаңарту қол жетімді болғанда хабарлама көрсетіледі.



- 3 Микробағдарламаны жаңартуды аяқтау үшін экрандағы нұсқауларды орындаңыз.

### Ескертпе

- Микробағдарламаны жаңарту барысында iPod/ iPhone/iPad қосулы және DS1600 құрылғысында орнатылып тұрсын.

# 5 Өнім туралы ақпарат



## Ескертпе

- Өнім туралы ақпарат алдын ала ескертусіз өзгертіледі.

## Ерекшеліктер

### Күшейткіш

Ең жоғарғы Шығыс қуат	2 x 2,5 Вт ОКМ
Жиілік жауабы	125 - 16000 Гц, ± 3 дБ
Шу коэффициентіне сигнал	>55 дБ
Гармоникалық мазмұн	< 1%
MP3 Link Input	650 мВ ОКМ

### Күшейткіш

Үндеткіштің номиналдық қарсылығы	4 Ом
Үндеткіш драйвері	1,5"

## Жалпы ақпарат

AC/DC ауыстыру адаптері	Үлгі: AS250-050-AE400 Кіріс: 100-240 В~, 50/60 Гц, 1,2 А; Шығыс: 5 В === 4 А; немесе Үлгі: MSP-C4000IC5.0 -24M-DE Кіріс: 100-240 В~, 50/60 Гц, 0,6 А; Шығыс: 5 В === 4 А;
-------------------------	--

Жұмыс үшін қуат тұтынуы	< 23 Вт
Күту режимінде қуат тұтынуы	< 1 Вт
USB зарядтау кернеуі	5 В ТТ
USB зарядтау ток күші	≤ 1000 мА
iPod/iPhone зарядтау кернеуі	5 В ТТ
iPod/iPhone зарядтау ток күші	≤ 2100 мА
Өлшемдер: негізгі құрылғы (Е x Б x Д)	225 x 149 x 96 мм
Салмағы: негізгі құрылғы	0,83 кг

## 6 Ақаулықтарды жою



### Абайлаңыз

- Бұл құрылғының сыртқы корпусын шешуші болмаңыз.

Кепілдіктің жарамдылығын сақтау үшін жүйені ешқашан өзіңіз жөндеуге әрекет жасаманыз. Бұл құрылғыны пайдалану кезінде мәселелерге кезіксеңіз, қызмет сұраудан бұрын төмендегі тармақтарды тексеріп шығыңыз. Егер мәселе шешілмесе, веб-бетіне ([www.philips.com/support](http://www.philips.com/support)) өтіңіз. Philips компаниясына хабарласқанда, құрылғының жақында болуын және үлгі нөмірі мен сериялық нөмір көрініп тұруын қамтамасыз етіңіз.

### Қуат жоқ

- Құрылғының АТ қуат штепселінің дұрыс қосылғанын тексеріңіз.
- АТ розеткасында қуаттың бар екендігін тексеріңіз.

### Дыбыс жоқ немесе нашар

- Қондырмалы динамиктің немесе iPod/iPhone құрылғысының дыбыс деңгейін дұрыстаңыз.

### Құрылғыдан жауап жоқ

- Айнымалы ток шнурын ажыратып, қайта қосыңыз.



2015 © Gibson Innovations Limited. All rights reserved.  
This product has been manufactured by, and is sold under  
the responsibility of Gibson Innovations Ltd., and Gibson  
Innovations Ltd. is the warrantor in relation to this product.  
Philips and the Philips Shield Emblem are registered trademarks  
of Koninklijke Philips N.V. and are used under license from  
Koninklijke Philips N.V.

DS1600\_12\_UM\_V3.0

