

# Siempre a su disposición para ayudarle

Para registrar su producto y obtener información de contacto y asistencia, visite [www.philips.com/welcome](http://www.philips.com/welcome)

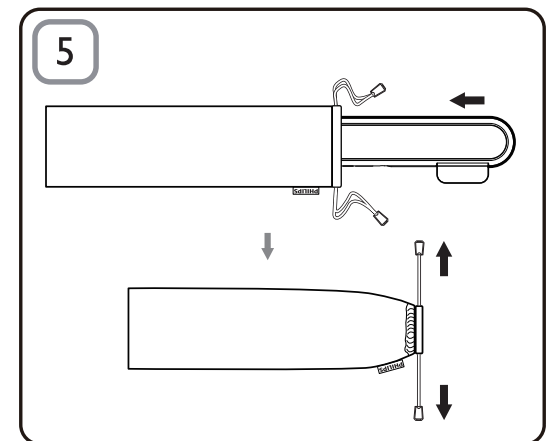
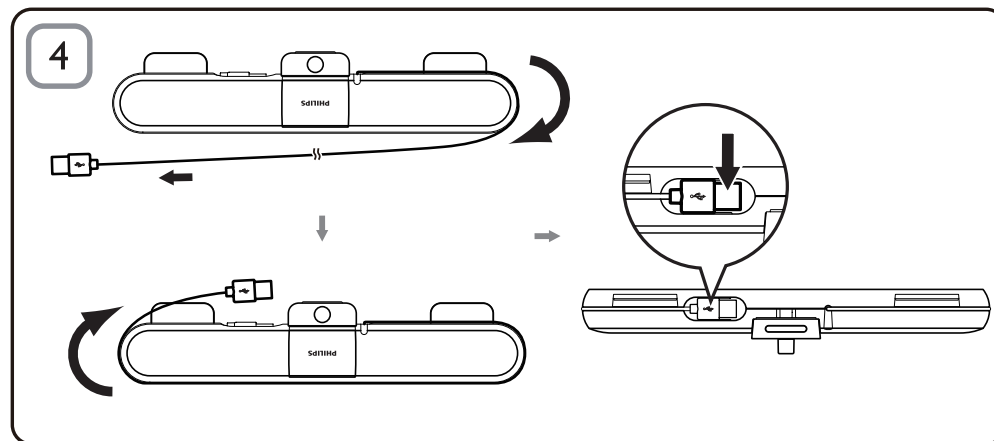
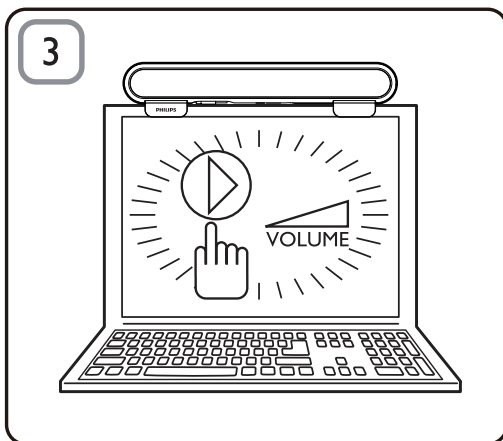
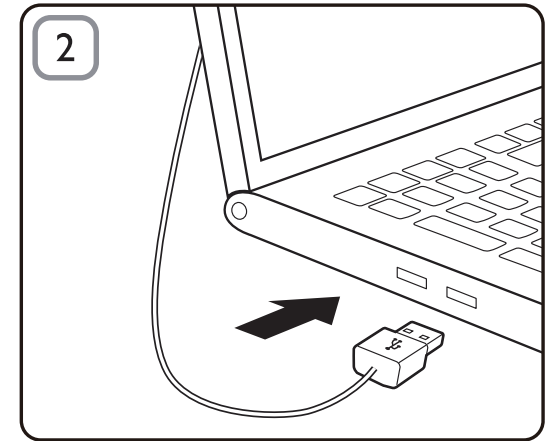
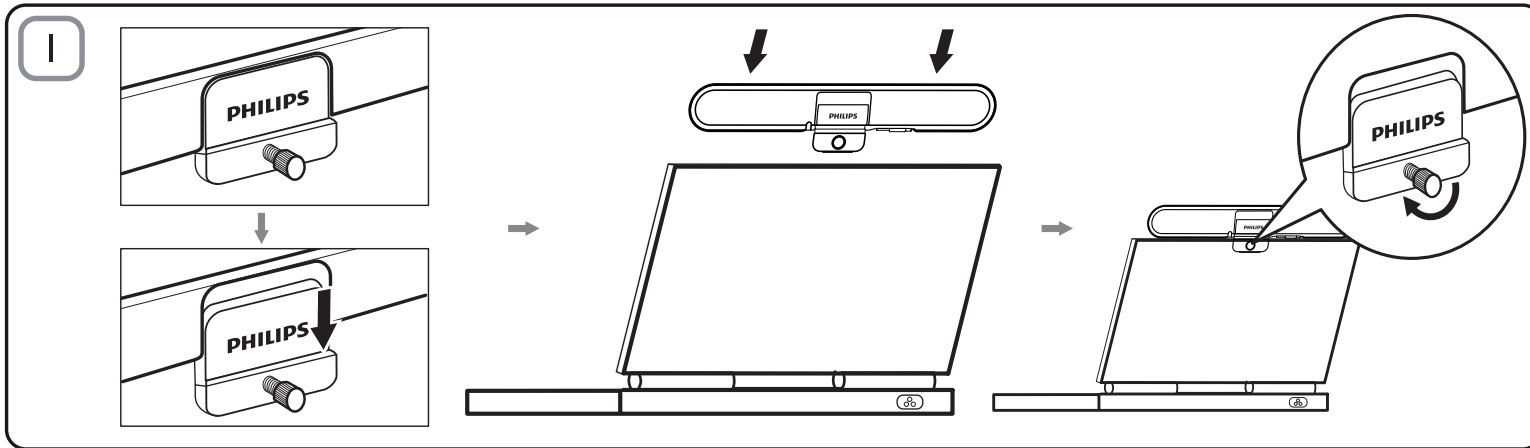


SPA5210  
SPA5210B



## Manual del usuario

**PHILIPS**



## Nota

- Antes de instalar el sistema SoundBar para ordenador portátil, asegúrese de que el **Administrador de dispositivos de Windows** de su ordenador muestra un controlador USB operativo.
- Asegúrese de que el sistema SoundBar está instalado correctamente antes de utilizarlo.
- Nunca desconecte el conector USB mientras el sistema SoundBar esté en modo de reproducción.

### Requisitos del sistema:

PC	Mac
Windows® 98SE, Windows® ME, Windows® 2000, Windows® XP o Windows® Vista™	Mac OS9/OS® X o superior
Controlador USB certificado	Conexión USB integrada

### Instalación:

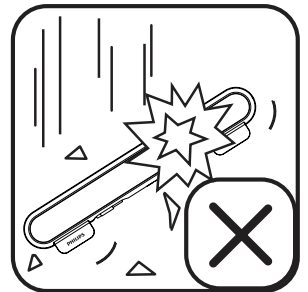
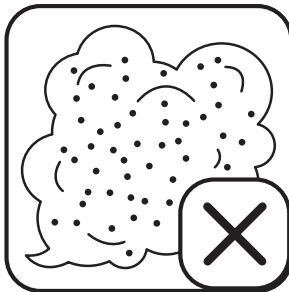
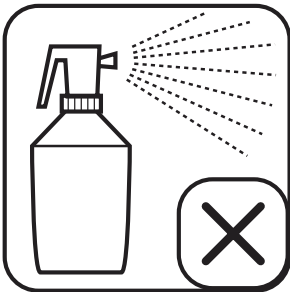
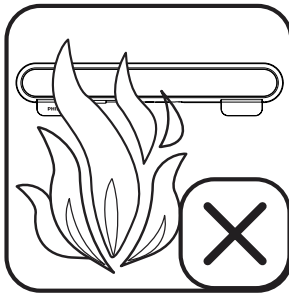
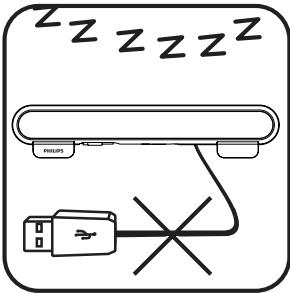
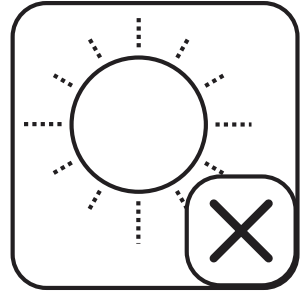
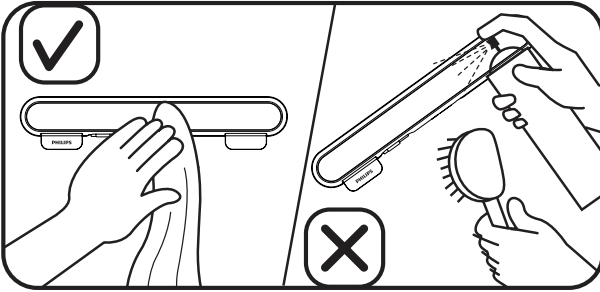
- 1 Deslice la pinza hacia abajo (fig. 1).
- 2 Enganche el sistema SoundBar en la parte superior de la pantalla del ordenador portátil y enrosque con cuidado el tornillo de la parte posterior (fig. 1).
- 3 Conecte el USB en el puerto USB del ordenador portátil (fig. 2).
- 4 Abra el software de la aplicación multimedia y ajuste el volumen (fig. 3).
- 5 Cuando acabe de utilizar el sistema SoundBar, salga del software de la aplicación multimedia.
- 6 Desconecte el cable USB del ordenador portátil y desenrosque con cuidado el tornillo para quitar el sistema SoundBar de la parte superior de la pantalla.
- 7 Enrolle el cable USB e introdúzcalo en la ranura del sistema SoundBar; a continuación guarde el sistema SoundBar para ordenador portátil en la funda (fig. 4 & 5).

Si el ordenador no puede detectar el sistema SoundBar, realice los siguientes pasos:

En PC	En Mac
1. Haga clic en <b>Panel de control</b> .	1. Haga clic en <b>Preferencias del Sistema</b> .
2. Haga doble clic en el icono de <b>Dispositivos de sonido y audio</b> .	2. Haga clic en el icono de <b>Sonido</b> .
3. En <b>Propiedades de Dispositivos de sonido y audio</b> , seleccione la ficha <b>Audio</b> .	3. Abra <b>Salida</b> y seleccione <b>Philips SPA5210</b> .
4. En <b>Reproducción de sonido</b> , seleccione <b>Philips SPA5210</b> .	4. Reproduzca la música con su software multimedia.



El producto se ha diseñado y fabricado con materiales y componentes de alta calidad, que se pueden reciclar y volver a utilizar. Obtenga información sobre la recogida selectiva local de productos eléctricos y electrónicos, incluidos los marcados con el símbolo del contenedor de ruedas tachado. Proceda conforme a la legislación local y no se deshaga de sus productos antiguos con la basura doméstica normal.







Specifications are subject to change without notice

2014 © WOOX Innovations Limited. All rights reserved.

This product was brought to the market by WOOX Innovations Limited or one of its affiliates, further referred to in this document as WOOX Innovations, and is the manufacturer of the product. WOOX Innovations is the warrantor in relation to the product with which this booklet was packaged. Philips and the Philips Shield Emblem are registered trademarks of Koninklijke Philips N.V.