

Register your product and get support at
www.philips.com/welcome

PhotoFrame

SPF1208



CS

Příručka pro uživatele

PHILIPS

Obsah

Potřebujete pomoc?

Na stránkách www.philips.com/welcome najdete kompletní sadu nápomocných materiálů, například návod k použití, nejnovější aktualizace softwaru a odpovědi na nejčastější dotazy.

1	Důležité informace	2
	Bezpečnost	2
	Bezpečnostní pokyny a údržba	2
	Oznámení	2
	Likvidace po skončení životnosti	2
	Informace pro zákazníky týkající se recyklace	3
	North Europe Information (Nordic Countries)	3
	Prohlášení o zakázaných látkách	3
2	Váš fotorámeček PhotoFrame	4
	Úvod	4
	Obsah dodávky	4
	Přehled funkcí fotorámečku PhotoFrame	5
3	Začínáme	6
	Instalace podstavce	6
	Připojení napájení	6
	Zapněte fotorámeček PhotoFrame.	7
	Vypnutí fotorámečku PhotoFrame	7
	Přenos fotografií	7
4	Zobrazení fotografií	9
	Správa prezentace a fotografií	9
5	Procházení a správa fotografií	10
6	Hodiny a kalendář	11
7	Úprava nastavení	12
8	Aktualizace fotorámečku PhotoFrame	13
9	Informace o výrobku	14
10	Nejčastější dotazy	15
11	Vysvětlivky	16

1 Důležité informace

Bezpečnost

Bezpečnostní pokyny a údržba

- Obrazovky se nikdy nedotýkejte tvrdým předmětem a dbejte na to, abyste ji nepromáčkli, neodřeli nebo do ní nenarazili. Mohlo by dojít k jejímu trvalému poškození.
- Pokud se výrobek nebude delší dobu používat, odpojte jej.
- Před čištěním obrazovky jej vypněte a vytáhněte napájecí kabel. K čištění obrazovky použijte měkký navlhčený hadřík. K čištění výrobku nikdy nepoužívejte líh, chemické čisticí prostředky nebo čisticí prostředky pro domácnost.
- Výrobek nikdy nevystavuje otevřenému ohni nebo jiným zdrojům tepla, včetně přímého slunce.
- Výrobek nikdy nevystavuje dešti nebo jinému působení vody. Do blízkosti výrobku nikdy neumísťujte nádoby s vodou, například vázy.
- Výrobek chraňte před pádem. Pokud by spadl, poškodí se.
- Ujistěte se, že instalujete a používáte služby nebo software pouze z důvěryhodných zdrojů, které neobsahují viry nebo škodlivý software.
- Výrobek je určen pouze pro použití v interiéru.
- Pro výrobek používejte pouze dodaný napájecí adaptér.

Oznámení

Záruka

Uživatel nesmí provádět servis žádných komponent. Neotevírejte ani nesnímejte kryty umožňující přístup k vnitřní části výrobku. Opravy smějí provádět pouze servisní střediska Philips a autorizované opravny. Nedodržení této zásady zneplatňuje veškeré záruky, výslovné i předpokládané. Jakákoli činnost výslovně zakázaná v této příručce a jakékoli úpravy nebo montážní postupy nedoporučené nebo neschválené v této příručce ruší platnost záruky.



Be responsible
Respect copyrights

Vytváření neoprávněných kopií materiálů, jejichž kopírování není povoleno, včetně počítačových programů, souborů, pořadů a zvukových nahrávek, může být porušením autorských práv a představovat trestný čin. Toto zařízení by se k těmto účelům nemělo používat.

Likvidace po skončení životnosti

- Váš nový výrobek obsahuje materiály, které je možné recyklovat a znovu použít. Specializované firmy mohou váš výrobek recyklovat, zvýšit množství znovu použitelných materiálů a minimalizovat množství, které je nutno zlikvidovat.
 - U svého prodejce Philips se informujte na místní předpisy týkající se likvidace vašeho starého monitoru.
 - (Pro zákazníky z Kanady a USA) Při likvidaci starého výrobku postupujte podle místních a federálních předpisů.
- Další informace o recyklaci získáte na www.eia.org (Iniciativa pro vzdělávání zákazníků).

Informace pro zákazníky týkající se recyklace

Společnost Philips vytvořila technicky a ekonomicky reálné cíle umožňující optimalizaci dopadu výrobků, služeb a činností organizace na životní prostředí.

Počínaje návrhem, designem a fázemi výroby klade společnost Philips důraz na vytváření výrobků, které lze snadno recyklovat. Kdykoli je to možné, správa po ukončení životnosti se ve společnosti Philips týká především účasti v národních iniciativách zpětného odběru a programech recyklace, nejlépe ve spolupráci s konkurencí.

Mezi evropskými zeměmi (Nizozemskem, Belgií, Norskem, Švédskem a Dánskem) je v současné době spuštěn program recyklace. Ve Spojených státech se společnost Philips Consumer Lifestyle North America finančně podílí na projektu recyklace elektroniky pro sdružení Electronic Industries Alliance (EIA) a na státních recyklačních iniciativách zaměřených na ukončení životnosti elektronických výrobků z domácností. Zavedení recyklačního programu navíc plánuje rada Northeast Recycling Council (NERC) – mezistátní nezisková organizace zaměřená na propagaci rozvoje recyklace. V pacifické oblasti na Tchajwanu lze o zpětný odběr výrobků požádat organizaci Environment Protection Administration (EPA), zabývající se správou recyklace IT produktů. Podrobnosti lze vyhledat na webových stránkách www.epa.gov.tw.

North Europe Information (Nordic Countries)

WARNING:

FÖRSÄKRA DIG OM ATT HUVUDBRYTARE OCH UTTAG ÄR LÄTÅTKOMLIGA, NÄR DU STÄLLER DIN UTRUSTNING PÅPLATS.

Placering/Ventilation

ADVARSEL:

SØRG VED PLACERINGSFOR, AT NETLEDNINGENS STIK OG STIKKONTAKTER NEMT TILGÆNGELIGE.

Paikka/Ilmankierto

VAROITUS:

SIJOITA LAITE SITEN, ETTÄ VERKKOJOHTO VOIDAAN TARVITTAESSA HELPOSTI IRROTTAA PISTORASIESTA.

Plassering/Ventilasjon

ADVARSEL:

NÅR DETTE UTSTYRET PLASSERES, MÅ DU PASSE PÅ AT KONTAKTENE FOR STØMTILFØRSEL ER LETTE Å NÅ.

Prohlášení o zakázaných látkách

Tento výrobek splňuje požadavky směrnic RoHs a Philips BSD (AR17-G04-5010-010).

Symbol zařízení třídy II:



Tento symbol znamená, že daný výrobek je vybaven systémem dvojité izolace.

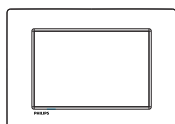
2 Váš fotorámeček PhotoFrame

Gratulujeme k nákupu a vítáme Vás mezi uživateli výrobků společnosti Philips! Chcete-li využívat všech výhod podpory nabízené společností Philips, zaregistrujte svůj výrobek na stránkách www.philips.com/welcome.

Úvod

Digitální fotorámeček Philips PhotoFrame umožňuje zobrazení fotografií ve formátu JPEG ve vysoké kvalitě přímo z paměťových karet.

Obsah dodávky



- Digitální fotorámeček Philips PhotoFrame



- Stojan

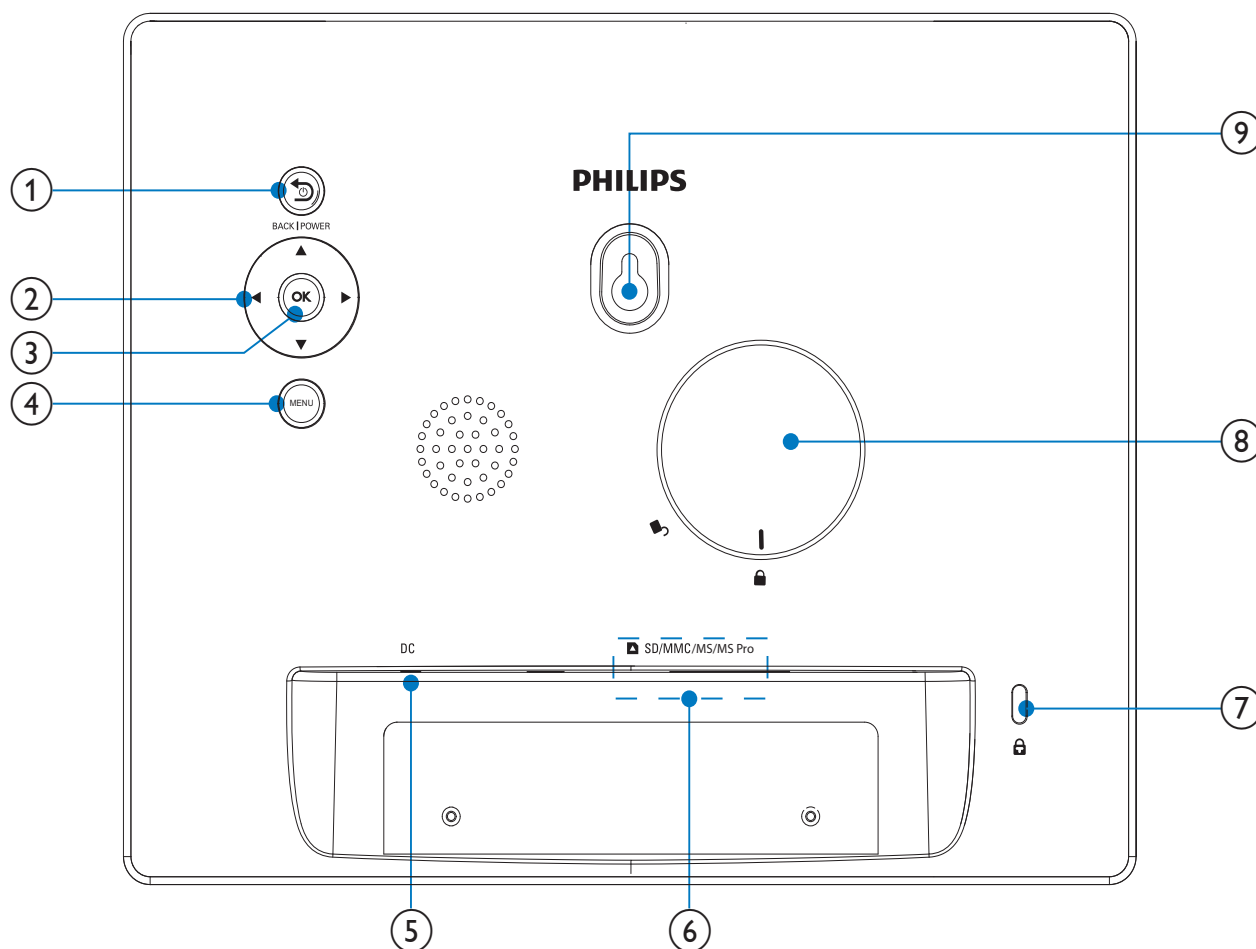


- Napájecí adaptér



- Uživatelský manuál

Přehled funkcí fotorámečku PhotoFrame



① **BACK|POWER**

- Podržením fotorámeček PhotoFrame zapnete/vypnete
- Stisknutím přejdete na domovskou obrazovku
- Stisknutím se vrátíte zpět

② **▲/▼/◀/▶**

- Stisknutím vyberete možnost nahore/dole/vpravo/vlevo

③ **OK**

- Stisknutím spustíte/pozastavíte přehrávání prezentace
- Stisknutím potvrdíte výběr

④ **MENU**

- Stisknutím otevřete/zavřete nabídku

⑤ **DC**

- Konektor k připojení napájecího adaptéru

⑥ **SD/MMC/MS/MS Pro**

- Slot pro kartu SD/MMC/MS/MS Pro

⑦ **Zámek Kensington**

⑧ **Otvor pro podstavec**

⑨ **Otvor pro montáž na stěnu**

3 Začínáme

! Výstraha

- Ovládací prvky používejte pouze podle popisu uvedeného v této příručce.

Vždy dodržujte správné pořadí pokynů uvedených v této kapitole.

Jestliže se obrátíte na společnost Philips, budete požádáni o číslo modelu a sériové číslo vašeho přístroje. Číslo modelu a sériové číslo se nacházejí na zadní straně vašeho přístroje.


Napište si čísla sem:

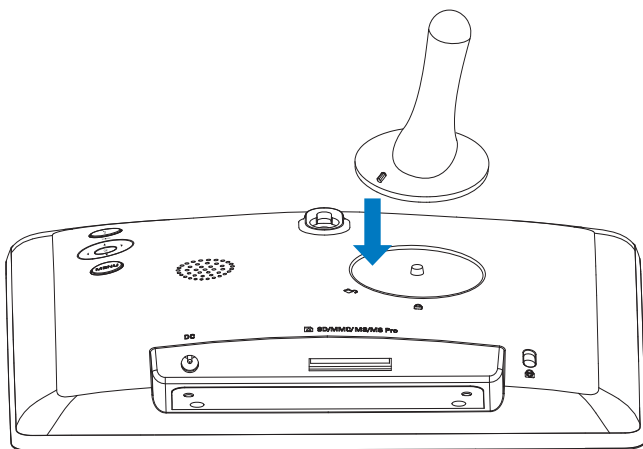
Model No. (číslo modelu)


Serial No. (sériové číslo)

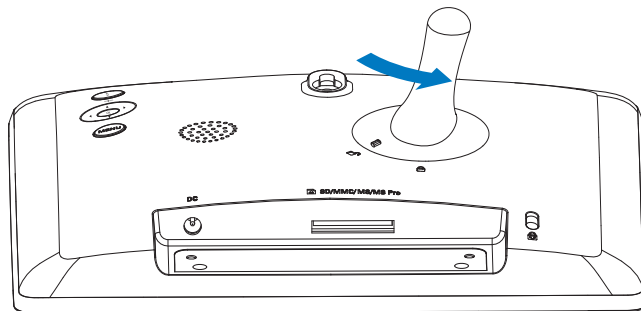
Instalace podstavce

Chcete-li fotorámeček PhotoFrame umístit na rovnou plochu, připevněte na jeho zadní stranu přiložený podstavec.

- 1 Podstavec zasuněte do otvoru ve fotorámečku PhotoFrame.
- 2 Nastavte značku na podstavci do polohy .



- 3 Otočte podstavcem o 45 stupňů proti směru hodinových ručiček do polohy  a bezpečně ho uzamkněte do fotorámečku PhotoFrame.

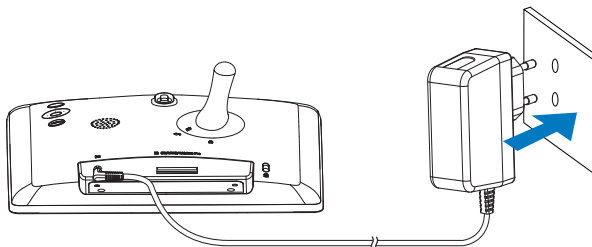
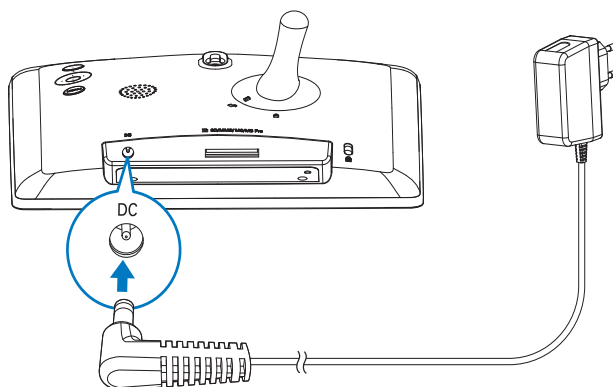


Připojení napájení

☰ Poznámka

- Při umístění fotorámečku PhotoFrame si ověřte, zda je napájecí konektor a zásuvka snadno přístupná.

- 1 Dodaný napájecí adaptér připojte:
 - k zásuvce **DC** na rámečku PhotoFrame
 - k síťové zásuvce




- ↳ Za několik sekund se fotorámeček PhotoFrame automaticky zapne.

Zapněte fotorámeček PhotoFrame.

Poznámka

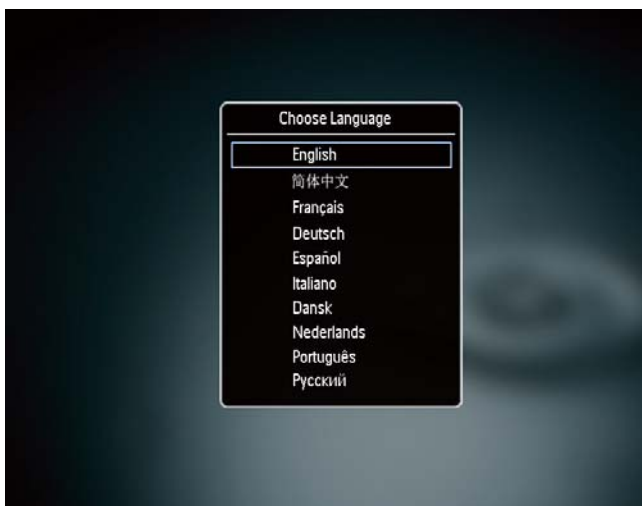
- Po připojení rámečku PhotoFrame ke zdroji napájení se fotorámeček PhotoFrame automaticky zapne.

- 1 Pokud je rámeček PhotoFrame vypnut a připojen ke zdroji napájení, můžete jej zapnout podržením tlačítka  **BACK|POWER**.
↳ O několik sekund později se zobrazí domovská obrazovka.



Při prvním zapnutí rámečku PhotoFrame:

- Na displeji se zobrazí výzva k volbě jazyka.



- Stisknutím tlačítka  vyberte jazyk a potvrďte jej stisknutím tlačítka **OK**.

Vypnutí fotorámečku PhotoFrame

Poznámka

- Fotorámeček PhotoFrame lze vypnout pouze po dokončení všech operací kopírování a ukládání.
- Chcete-li rámeček PhotoFrame vypnout, stiskněte tlačítko  **BACK|POWER** a přidržte je asi 2 sekundy.

Přenos fotografií

Výstraha

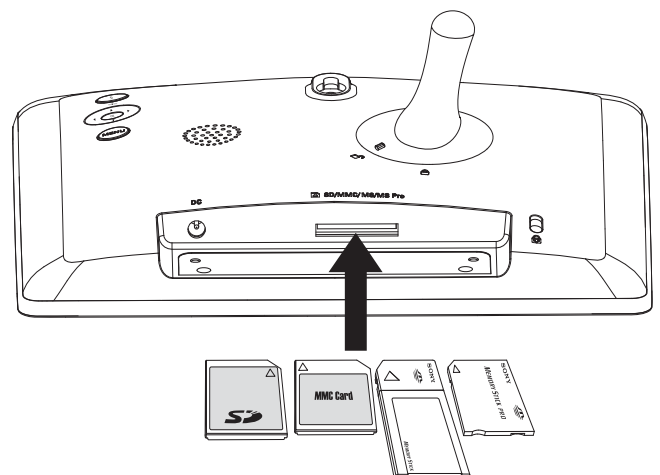
- Při přenosu fotografií paměťového zařízení nevyjímejte zařízení z fotorámečku PhotoFrame.

Můžete přehrávat fotografie ve formátu JPEG na jednom z následujících paměťových zařízení připojených k fotorámečku PhotoFrame:

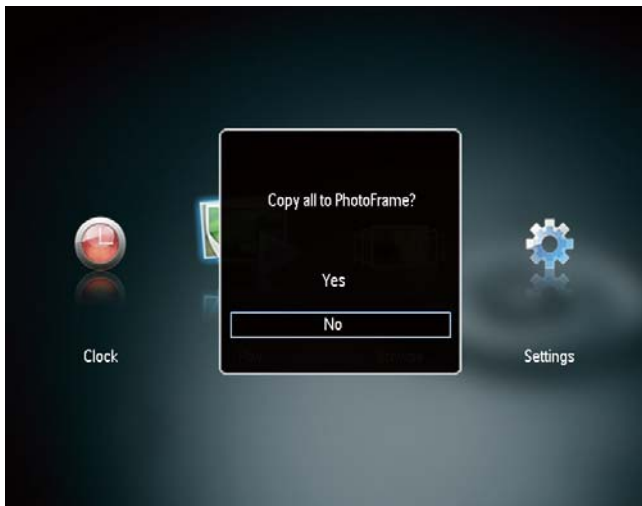
- Secure Digital (SD)
- Secure Digital High Capacity (SDHC)
- Multimedia Card (MMC)
- Memory Stick (MS)
- Memory Stick Pro (MS Pro, s adaptérem)

Nezaručujeme však funkčnost všech typů mediálních paměťových zařízení.

- 1 Zasuňte paměťové zařízení do slotu.



↳ Zobrazí se zpráva s potvrzením.



Kopírování fotografií do rámečku PhotoFrame:

- 1 Vyberte možnost **[Yes]** a stisknutím tlačítka **OK** ji potvrďte.

Přímé zobrazování fotografií:

- 1 Vyberte možnost **[No]** a stisknutím tlačítka **OK** ji potvrďte.
 - 2 Vyberte možnost **[Play]** a poté stiskněte tlačítko **OK**.
- **Chcete-li paměťové zařízení vyjmout,** vytáhněte jej.

4 Zobrazení fotografií

- 1 Ve výchozí nabídce vyberte stisknutím tlačítka ◀▶ možnost **[Play]** a poté stiskněte tlačítko **OK**.



- ↳ Fotografie se zobrazí v režimu prezentace.
- V režimu prezentace lze stisknutím tlačítek ◀▶ zobrazit další/předchozí fotografii.

Správa prezentace a fotografií




Chcete-li spravovat fotografie v režimu prezentace, můžete provést následující kroky.

- 1 V průběhu prezentace stiskněte tlačítko **MENU**.
 - ↳ Bude zobrazen pruh nabídky.




- 2 Stisknutím tlačítka ◀▶ vyberte ikonu a stiskněte tlačítko **OK**.
 - 🔍: Zvětšení fotografie
 - 🔄: Otočení fotografie
 - 🖼️: Výběr režimu zobrazení
 - 📄: Uložení fotografie
 - 🗑️: Odstranění fotografie
- Chcete-li pruh nabídky opustit, stiskněte opět tlačítko **MENU**.

5 Procházení a správa fotografií

- : Změna zdrojového zařízení
- : Uložení fotografie
- : Odstranění fotografie
- Chcete-li pruh nabídky opustit, stiskněte opět tlačítko **MENU**.

Můžete procházet a spravovat fotografie.

- 1 Ve výchozí nabídce vyberte stisknutím tlačítka  možnost **[Browse]** a poté stiskněte tlačítko **OK**.

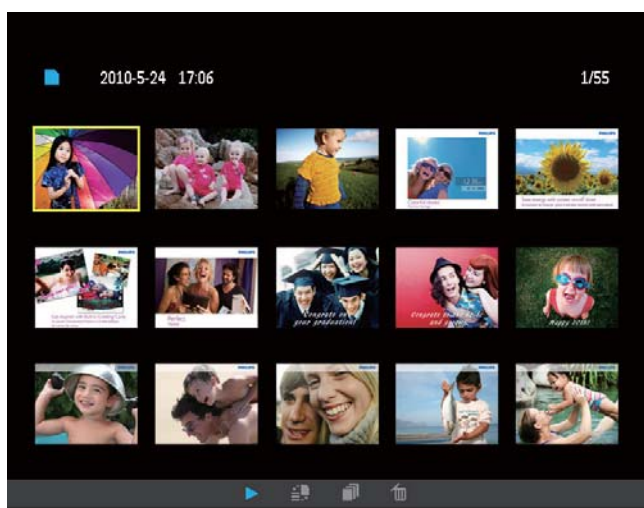




↳ Je zobrazeno album miniatur:

Správa fotografií:

- 1 Vyberte fotografii a stiskněte tlačítko **MENU**.

↳ Bude zobrazen pruh nabídky.



- 2 Stisknutím tlačítka  vyberte ikonu a stiskněte tlačítko **OK**.
 - : Přehrávání fotografií ve formě prezentace

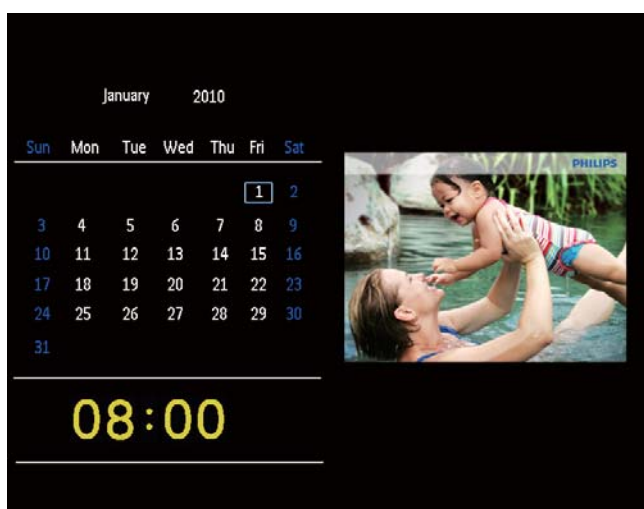
6 Hodiny a kalendář

Hodiny a kalendář lze zobrazit v prezentaci, nebo lze hodiny zobrazit samostatně.

- 1 Ujistěte se, že jste hodiny a datum nastavili správně.
- 2 Ve výchozí nabídce vyberte stisknutím tlačítka ◀▶ možnost **[Clock]** a poté stiskněte tlačítko **OK**.



- 3 Stisknutím tlačítka ◀▶ vyberte jiné režimy hodin/kalendáře.



7 Úprava nastavení

- 1 Ve výchozí nabídce vyberte stisknutím tlačítka ◀▶ možnost **[Settings]** a poté stiskněte tlačítko **OK**.
↳ Zobrazí se nabídka nastavení.
- 2 Stisknutím tlačítka ▲/▼/◀▶ vyberte možnost a stisknutím tlačítka **OK** ji potvrďte.

Možnosti nabídky	Funkce
[Language]	Výběr jazyka nabídky na obrazovce (OSD).
[Brightness]	Výběr úrovně jasu displeje.
[Set Time]	Nastavení času hodin.
[Set Date]	Nastavení data.
[Set Off-Time]	Nastavení času automatického vypnutí.
[Set On-Time]	Nastavení času automatického zapnutí.
[Slideshow Interval]	Nastavení intervalu mezi jednotlivými snímky v režimu prezentace.
[Transition Effect]	Výběr efektu přechodu prezentace.
[Info]	Zobrazení obecných informací o rámečku PhotoFrame.
[Default Settings]	Obnovení výchozích nastavení.

- 3 Stisknutím tlačítka ⏪**BACK|POWER** nabídku ukončíte.

8 Aktualizace fotorámečku PhotoFrame



Výstraha

- V průběhu aktualizace fotorámeček PhotoFrame nevypínejte.

Je-li k dispozici aktualizace softwaru, můžete stáhnout nejnovější software ze stránek www.philips.com/support a aktualizovat tak svůj rámeček PhotoFrame. Starší software není k dispozici online.

- 1 Navštivte webové stránky www.philips.com/support.
- 2 Vyhledejte svůj rámeček PhotoFrame a přejděte do softwarové části.
- 3 Stáhněte si nejnovější software do kořenového adresáře karty SD.
- 4 Vložte paměťovou kartu SD do fotorámečku PhotoFrame.
- 5 Zapněte fotorámeček PhotoFrame.
↳ Zobrazí se zpráva s potvrzením.
- 6 Vyberte možnost **[Yes]** a stisknutím tlačítka **OK** ji potvrďte.
↳ Po dokončení aktualizace se fotorámeček PhotoFrame restartuje.

9 Informace o výrobku

Poznámka

- Informace o výrobku jsou předmětem změn bez předchozího upozornění.

Obraz/zobrazení

- Úhel sledování: @C/R > 10, 120° (H)/100° (V)
- Životnost, do snížení jasu o 50 %: 20000hod
- Poměr stran: 4:3
- Viditelné rozlišení panelu: 800 x 600
- Optimální rozlišení fotografie: 800 x 600
- Jas (minimum): 160 cd/m²
- Typický kontrastní poměr: 500:1
- Podporovaný formát fotografií:
 - Fotografie formátu JPEG (až 20MB soubory JPEG, až 64 megapixelů)
 - Fotografie formátu Progressive JPEG (až 1 024 x 768 pixelů)

Úložná média

- Typy paměťových karet:
 - Secure Digital (SD)
 - Secure Digital (SDHC)
 - Multimedia Card (MMC)
 - Memory Stick (MS)
 - Memory Stick Pro (MS Pro)
- Kapacita vestavěné paměti: 512 MB

Rozměry a hmotnost

- Rozměry přístroje bez podstavce (Š x V x H): 225 x 184,5 x 34 mm
- Rozměry přístroje s podstavcem (Š x V x H): 225 x 184,5 x 114,5 mm
- Hmotnost bez podstavce: 0,42 kg

Napájení

- Podporovaný režim napájení: na střídavý proud
- Úroveň účinnosti: V

- Průměrná spotřeba (při zapnutém systému): 4 W
- Napájecí adaptér:
 - Výrobce: Philips Consumer Lifestyle International B.V.
 - Číslo modelu: DSA-3RNA-05 Fc xy (c=EU, UP, UK, US, UJ, JP, CH, AU, AN nebo AR; xy = kód výstupního napětí/proudu)
 - Vstup: 100–240 V stř. ~ 50/60 Hz, 0,3 A
 - Výstup: ss 5 V \equiv 0,65 A

Adaptér	Region
DSA-3RNA-05 FEU/UP	Evropa, Rusko a Singapur
DSA-3RNA-05 FUK	Velká Británie a Hong Kong
DSA-3RNA-05 FUS/UJ	U.S.A a Canada
DSA-3RNA-05 FJP	Japonsko
DSA-3RNA-05 FCH	Čína
DSA-3RNA-05 FAU	Austrálie
DSA-3RNA-05 FAN	Argentina

Teplota

- Provozní: 0 °C – 40 °C/32 °F – 104 °F
- Skladovací: -10 °C – 60 °C/14 °F – 140 °F

10 Nejčastější dotazy

Umožňuje obrazovka LCD dotykové ovládání?

Obrazovka LCD nemá funkci dotykového ovládání. K ovládání fotorámečku PhotoFrame používejte tlačítka na zadní straně.

Lze během používání různých paměťových karet přepínat mezi fotografiemi z různých prezentací?

Ano. Pokud je k fotorámečku PhotoFrame připojena paměťová karta, je možné v režimu prezentace zobrazovat fotografie uložené na této kartě.


Pokud bude obrazovka LCD po dlouhou dobu zobrazovat stejnou fotografii, dojde k jejímu poškození?

Ne. Fotorámeček PhotoFrame může trvale zobrazovat stejnou fotografii po dobu 72 hodin bez poškození obrazovky LCD.

Proč fotorámeček PhotoFrame některé z mých fotografií nezobrazuje?

Fotorámeček PhotoFrame podporuje pouze fotografie ve formátu JPEG. Zkontrolujte, zda tyto fotografie ve formátu JPEG nejsou poškozené.

Lze fotorámeček PhotoFrame používat během automatického vypnutí?

Ano. Rámeček PhotoFrame lze aktivovat stisknutím a podržením tlačítka .

Proč se fotorámeček PhotoFrame po nastavení automatického vypnutí nevypíná?

Nejprve zkontrolujte správné nastavení aktuálního času, automatického vypnutí a automatického zapnutí. Fotorámeček PhotoFrame vypne svou obrazovku přesně v čase automatického vypnutí. Pokud již tento denní čas uplynul, do stavu Automatické vypnutí vstoupí v zadaném čase až příští den.

Je možné zvětšit velikost paměti pro uložení většího počtu snímků ve fotorámečku PhotoFrame?

Ne. Interní paměť fotorámečku PhotoFrame je pevná a nelze ji rozšířit. Můžete však přepínat mezi různými fotografiemi pomocí různých paměťových zařízení ve fotorámečku PhotoFrame.

Po vložení paměťové karty a přenesení veškerého obsahu do fotorámečku PhotoFrame vidím, že struktura složek uložená ve fotorámečku PhotoFrame se liší od původní struktury na paměťové kartě. Proč tomu tak je?

Fotorámeček PhotoFrame dokáže přečíst strukturu složek pouze do 3 vnořených úrovní a zapisovat pouze do jednoúrovňové struktury složek. V takovémto případě jsou fotografie na paměťové kartě, které se nachází ve složkách se stejným názvem, ale na jiné úrovni, uloženy ve fotorámečku PhotoFrame do stejné složky. Například všechny fotografie ve složkách „\AA“, „\01\AA“ a „\02\AA“ na paměťové kartě budou ve fotorámečku PhotoFrame zkopírovány do složky s názvem „\AA“.

Jaké je nejvhodnější rozlišení fotografií pro zobrazení ve fotorámečku PhotoFrame?

Nejvhodnější rozlišení jsou 432 x 270, 864 x 540 nebo podobný poměr stran.

Proč se fotorámeček PhotoFrame automaticky vypíná?

Pokud povolíte funkci SmartPower, vypne se fotorámeček PhotoFrame automaticky v předem nastaveném čase. Podrobnosti naleznete v části „Automatické zapnutí/vypnutí displeje“.

11 Vysvětlivky

J

JPEG

Velmi běžný obraz digitálních snímků. Systém komprese obrazových dat navržený skupinou Joint Photographic Expert Group, který se vyznačuje malým poklesem kvality obrazu navzdory vysokému poměru komprese. Soubory jsou rozpoznány podle přípony .jpg nebo .jpeg.

K

Karta MMC

Karta Multimedia. Paměťová karta využívající paměť flash k ukládání dat v mobilních telefonech, osobních digitálních asistencích (PDA) a dalších přístrojích „do ruky“. Karta využívá paměť flash pro aplikace umožňující čtení nebo zápis anebo pro čipy ROM (ROM-MMC) pro statické informace. Druhá uvedená možnost je velmi rozšířená v oblasti přidávání aplikací do zařízení Palm PDA.

Karta SD

Paměťová karta Secure Digital. Paměťová karta využívající paměť flash. Poskytuje úložiště digitálním fotoaparátům, mobilním telefonům a zařízením PDA. Karty SD Cards využívají stejný formát 32 mm × 24 mm jako paměťové karty MultiMediaCard (MMC), ale jsou trochu silnější (2,1 mm vs. 1,4 mm). Čtečky karet SD akceptují oba formáty. K dispozici jsou karty do velikosti 4 GB.

Kb/s

Kilobity za sekundu. Digitální systém měření datové rychlosti, který se často používá ve vysoce komprimovaných formátech, jako jsou AAC, DAB, MP3 atd. Čím je tato hodnota vyšší, tím vyšší je zpravidla i kvalita.

M

Memory Stick

Karta Memory Stick. Paměťová karta využívající paměť flash k digitálnímu ukládání dat ve fotoaparátech, videokamerách a dalších přístrojích „do ruky“.

N

Náhled

Náhled je verze obrázku zmenšené velikosti, která slouží k usnadnění jeho rozpoznání. Náhledy mají stejnou roli u obrázků jako běžný textový rejstřík pro slova.

P

Poměr stran

Poměr stran označuje poměr délky a výšky televizní obrazovky. Poměr standardního televizoru je 4:3, poměr televizoru s vysokým rozlišením nebo širokoúhlého televizoru je 16:9. Formát Letter Box umožňuje sledovat obraz v širší perspektivě na standardní obrazovce 4:3.

Z

Zámek Kensington

Zabezpečovací slot Kensington (označuje se také jako K-Slot nebo zámek Kensington). Jde o součást systému proti krádežím. Je to malý, kovem vyztužený otvor, který se nachází téměř na všech přenosných počítačích a elektronických zařízeních, především na nákladných modelech anebo relativně lehkých modelech, například na noteboocích, počítačových monitorech, stolních počítačích, herních konzolích a obrazových projektorech. Slouží k připojení kabelového uzamykacího přístroje, především značky Kensington.

