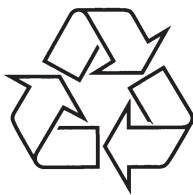


Registreerige oma toode ja saage abi kodulehelt:
www.philips.com/welcome

FWM 200D/12



Külastage Philipsit internetis:
<http://www.philips.com>

Eestikeelne kasutusjuhend

1. Oluline	3	6. Raadio kuulamine	13
Ohutus.....	3	Häälestumine raadiojaamadele	13
2. Teie mini Hi-Fi süsteem	4	Raadiojaamade automaatne salvestamine	13
Sissejuhatus	4	Raadiojaamade manuaalne salvestamine	13
Mis kuulub varustusse?	4	Eelsalvestatud raadiojaama valimine	13
Ülevaade peaseadmest	5	7. Teised funktsioonid	14
Ülevaade kaugjuhtimispuhuldist.....	6	Äratuskella seadistamine	14
3. Alustamine	8	Unetaimeri määramine	14
Kõlarite ühendamine.....	8	8. Toote informatsioon	15
Kaugjuhtimispuhuldi ettevalmistamine.....	8	Tehnilised andmed.....	15
Vooluvõrku ühendamine.....	8	Informatsioon USB taasesitamise kohta.....	16
Kellaaja seadistamine	9	Toetatud MP3 plaatide formaadid	16
Sisse lülitamine	9	Hooldus	16
4. Taasesitamine	10	9. Probleemide lahendamine	17
Põhilised taasesitamise funktsioonid.....	10	10. Teade	18
Plaatide taasesitamine	10		
Taasesitamine iPodist/iPhone'ist	10		
Taasesitamine USB seadmelt.....	11		
Välise heliseadme kuulamine.....	11		
5. Taasesitamise valikud	12		
Heli seadistamine	12		
Korduv- ja juhuesitus	12		
Lugude programmeerimine	12		
Erineva informatsiooni kuvamine	12		

Keskonnaalane informatsioon

Keskonnaalane informatsioon

Selle seadme puhul ei ole kasutatud üleliigset pakkematerjali. Pakendit on lihtne eraldada kolmeks erinevaks materjaliks: kartong (karp), polüstüreenplast (puhver), polüetüleen (kotike, kaitsev vahtplast).

Teie seade sisaldab materjale, mida on võimalik ümber töödelda ja korduvalt kasutada, kui seade on lahti võetud selleks litsentseeritud ettevõttes.

Pakkematerjalide, vanade patareide ning seadmete hävitamisel järgige palun kohalikke eeskirju.



Windows Media ja Windowsi logo on Microsoft Corporationi registreeritud või registreerimata kaubamärgid Ameerika Ühendriikides või teistes riikides.

See seade omab järgmist märget:



10. Teade



See toode on vastavuses Euroopa Ühenduse raadiosageduste nõuetega. See seade on vastavuses järgmiste direktiivide ja juhenditega: 2004/108/EC + 2006/95/EC.

Klahvide kasutamine, muudatuste tegemine või toimingute teostamine muul viisil kui siin kasutusjuhendis kirjeldatud, võib põhjustada ohtlikku kiirgust või teisi ohtlikke toiminguid.



Märkus:

- Seadme tüübiplaat asub seadme all.



"Made for iPod" ja "Made for iPhone" tähendavad, et see elektrooniline seade on loodud spetsiaalselt ühenduma iPodi ja iPhone'iga ning on vastavuses Apple'i standarditega. Apple ei vastuta selle seadme toimimise eest ega selle vastavuse eest ohutuse ja regulatiivsete standarditega. Selle seadme kasutamine koos iPodi või iPhone'iga võib mõjutada juhtmeta võrgu toimimist.

iPod ja iPhone on Apple Inc. kaubamärgid, mis on registreeritud Ameerika Ühendriikides ja teistest riikides.



Olge vastutustundlik Austage autoriõiguseid

Loata koopiade tegemine autoriõigustega kaitstud materjalidest (kaasa arvatud arvutiprogrammid, failid, ülekanded ja helisalvestised) võib olla autoriõiguste rikkumine ja kriminaalkorras karistatav. Seda seadet ei tohi sellisel eesmärgil kasutada.



Teie seade koosneb kõrgekvaliteedilistest materjalidest ja osadest, mida on võimalik taaskasutada ja ümber töödelda.



See mahatõmmatud prügikasti tähis näitab, et seade vastab Euroopa direktiivile 2002/96/EC.

Palun tutvuge kohalike nõuete ja võimalustega vanade elektri- ja elektroonikaseadmete ümbertöötlemise kohta.

Palun viige end kurssi kohalele elektriliste ja elektrooniliste seadmete kogumissüsteemiga.

Ärge hävitage seda seadet hariliku majapidamisprügi hulgas. Korrektned seadmete hävitamine aitab vältida kahju keskkonnale ja inimtervisele.



Teie toode sisaldab patareisid, mis on vastavuses Euroopa Direktiiviga 2006/66/EC ning neid ei tohi hävitada tavalise majapidamisprügi hulgas. Palun tutvuge kohalike nõuete patareide kogumise kohta. Korrektned patareide hävitamine aitab vältida kahju keskkonnale ja inimtervisele.

1. Oluline

Ohutus

Teadke neid ohutussümboleid



See "välgunool" viitab isoleerimata materjalidele Teie seadmes, mis võivad põhjustada elektrilööki. Kõikide inimeste ohutuse tagamiseks ärge eemaldage toote kesta.

See hüüumärk juhib tähelepanu funktsioonidele, mille kohta peaksite lugema kaasasolevaid nõuandeid, et vältida probleeme.

HOIATUS: Tulekahju või elektrilöögi riski vähendamiseks ei tohi seda seadet jätta vihma või niiskuse kätte ega asetada sellele vedelikuga täidetud objektidele nagu vaasid.

HOIATUS: Elektrilöögi vältimiseks sobitage pistik seinakontaktiga.

Olulised ohutusjuhendid

- Lugege neid juhendeid.
- Pöörake tähelepanu kõikidele hoiatustele.
- Järgige kõiki juhendeid.
- Ärge blokeerige ventilatsiooniavasid. Paigaldage seadmed tootja juhendite järgi.
- Ärge paigutage seadmeid soojusallikate (radiaator, pühur, ahi) või teiste seadmete (kaasa arvatud võimendid) lähedale, mis eraldavad soojust.
- Kaitske voolujuhet peale astumise eest ning ärge tõmmake seda kohast, kust juhe tuleb seadmest välja.

- Kasutage ainult tootja poolt tehtud lisavarustust.
- Kasutage ainult tootja poolt tehtud või varustuses olevat kätse, alust, statiivi, klambrit või plaati. Olge ettevaatlik kui liigutate seadmeid, et vältida vigastusi.



- Tõmmake voolujuhe äikesetormi ajal stepslist välja või kui seadmeid ei kasutata pikema perioodi jooksul.
- Jätke parandustööd sellel alal kvalifitseeritud tehnikutele. Parandamist on vaja siis, kui seadmeid on kuidagi kahjustatud, voolujuhe on kahjustatud, seadmetele on vett peale läinud või mõni objekt peale kukkunud, seadmed on sattunud vihma või niiskuse kätte, seadmed ei funktsioneerinud normaalselt, või seadmed on maha kukkunud.
- Ärge jätke seadmeid vihma või niiskuse kätte.
- Ärge asetage seadmele ohuallikaid (nt vedelikuga täidetud objektid, süüdatud küünlad).
- Patareide kasutamise HOIATUS - Selleks, et vältida patareide lekkimist, mis võib põhjustada vigastusi inimestele, kahjustada vara või kahjustada seadet:
 - Sisestage patareid õigesti, + ja - nagu märgitus seadmesse.
 - Ärge kasutage erinevaid patareisid koos (vana ja uus või süsi ja leeliseline, jne.)
 - Eemaldage patareid seadmest, kui seda ei kasutata pikema aja jooksul.
- Kohtades, kus seadme lahti ühendamiseks on kasutatud voolujuhet või pikendusjuhet, peavad need jääma vabalt ligipääsetavateks.

! Hoiatus

- Ärge kunagi eemaldage seadme kesta.
- Ärge kunagi määrige ühtegi seadme osa.
- Ärge kunagi asetage seadet teiste elektriliste seadmete peale.
- Hoidke seade eemal otsesest päikesevalgusest, leکیدest ja kuumusest.
- Ärge kunagi vaadake otse seadme laserit.
- Veenduge, et voolujuhtmetele ja pistikutele on kergelt võimalik juurde pääseda, et vajadusel seade vooluvõrgust kiiresti eemaldada.

2. Teie mini Hi-Fi süsteem

Õnnitleme Teid ostu puhul ning tere tulemast Philipsisse!

Et täielikult osa saada Philipsi poolt pakutavatest võimalustest, siis registreerige oma toode aadressil www.philips.com/welcome.

Sissejuhatus

Selle Hi-Fi süsteemiga saate:

- nautida muusikat otse plaatidelt, USB seadmetelt, iPodist/iPhone'ist ja teistelt välistelt seadmetelt;
- kuulata raadiojaamu.

Teil on võimalik rikastada heli järgmiste heliefektide kaudu:

- Digital Sound Control (DSC, digitaalne helikontroll)
- Dynamic Bass Boost (DBB, dünaamiline bassivõimendi)
- Maksimaalse heli võimendusega

Seade toetab järgmisi meediaformaate:



Mis kuulub varustusse?

Kontrollige üle ja tuvastage, kas varustusega on kaasas järgmised asjad:

- Peaseade
- Kaugjuhtimispult (patareidega)
- Kõlarid (x 2)
- Kasutusjuhend
- Kiire alustamise juhend

9. Probleemide lahendamine

! Hoiatus

- Ärge kunagi eemaldage seadme kesta.

Mitte ühelgi tingimusel ei tohi Te üritada seadet iseseisvalt parandada, kuna see katkestab garantii. Vea tekkimisel vaadake üle allpool olevad punktid enne, kui viite seadme parandusse. Kui Te ei ole võimeline lahendama tekkinud probleemi neid vihjeid järgides, vaadake Philipsi veebilehte (www.philips.com/welcome). Kui Te võtate Philipsiga ühendust, veenduge, et Teie seade on lähedal ja et Te teate seadme mudeli ja seerianumbrit.

Puudub vool

- Veenduge, et seadme AC voolujuhe on korralikult ühendatud vooluringiga.
- Veenduge, et vooluringis on elekter olemas.
- Voolu säästmise eesmärgil lülitub seade automaatselt puhkerežiimi, kui 15 minuti jooksul peale plaadi taasesitamise lõppemist ei tehta enam ühtegi toimingut.

Heli puudub või on moonutatud

- Reguleerige helitugevust.
- Kontrollige, kas kõlarid on õigesti ühendatud.
- Kontrollige, kas kooritud kõlarijuhtmed on kokku keeratud.

Vasak ja parem heliväljund on vahetusse läinud

- Kontrollige kõlarite ühendusi ja asukohta.

Seade ei reageeri

- Eemaldage seade vooluvõrgust ja ühendage see sinna mõne aja pärast tagasi.
- Voolu säästmise eesmärgil lülitub seade automaatselt puhkerežiimi, kui 15 minuti jooksul peale plaadi taasesitamise lõppemist ei tehta enam ühtegi toimingut.

Kaugjuhtimispult ei tööta

- Valige enne vajutust funktsiooninupule peaseadme asemel õige allikas.
- Vähendage vahemaad kaugjuhtimispuldi ja seadme vahel.
- Kontrollige, et patareid on sisestatud õigesti polaarsuste kohaselt (märked + / -).
- Asendage patareid uutega.
- Suunake kaugjuhtimispult seadme kaugsensorile.

Plaati ei tuvastata

- Sisestage plaat.
- Veenduge, et plaat oleks sisestatud etikett üleval pool.
- Oodake, kuni läätsele kondenseerunud niiskus aurustub.
- Asendage või puhastage plaat.
- Kasutage korralikult lõpetatud ja vormindatud plaati.

Raadiovastuvõtt on halb

- Liigutage seade televiisorist ning videomakist kaugemale.
- Pikendage FM antenn täielikult.

Taimer ei tööta

- Seadistage kellaaeg õigesti.
- Lülitage taimer sisse.

Kellaaja/taimeri seaded on kustutatud

- Voolujuhe on seinast eemaldatud või on toimunud elektrikatkestus.
- Seadistage kellaaeg / taimer uuesti.

USB seadet ei toetata

- See USB seade ei ole süsteemiga ühilduv. Proovige mõnda teist USB seadet.

... Toote informatsioon

Informatsioon USB taasesitamise kohta

Ühilduvad USB seadmed:

- USB mäluvulk (USB 2.0 või USB 1.1)
- USB mängijad (USB 2.0 või USB 1.1)
- mälukaardid (vajavad lisa kaardilugejat, mis töötab selle seadmega)

Toetatud formaadid:

- USB või mälufaili formaat FAT12, FAT16, FAT32 (sektori suurus: 512 baiti)
- MP3 bitimäär (andmemäär): 32-320 Kbps ja varieeruv bitimäär
- WMA v9 või uuem
- Juurkaustadena kuni 8 taset
- Albumite/kaustade arv: maksimaalselt 999
- Lugude/pealkirjade arv: maksimaalselt 999
- ID3 tag v2.0 või uuem
- Faili nimi Unicode UTF8 (maksimaalne pikkus: 32 baiti)

Formaadid, mida ei toetata:

- Tühjad albumid: tühi album on album, mis ei sisalda MP3/WMA faili, ning neid ei kuvata.
- Mitte toetatud failiformaadid jäetakse vahele. Näiteks Wordi dokumente (.doc) või MP3 faile, mille laiend on .dlf, ignoreeritakse ja neid ei taasesitata.
- AAC, WAV, PCM helifailid.
- DRM kaitsega WMA failid (.wav, .m4a, .m4p, .mp4, .aac).
- WMA failid, mis on Lossless formaadis.

Toetatud MP3 plaatide formaadid

- ISO9660, Joliet
- Maksimaalne pealkirjade arv: 511 (olenevalt faili nime pikkusest)
- Maksimaalne albumite arv: 511

- Toetatud valimimäära sagedused: 32 kHz, 44,1 kHz, 48 kHz
- Toetatud bitimäärad: 32-256 (kbps), varieeruv bitimäär
- ID3 tag v2.0 või uuem

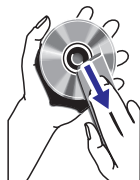
Hooldus

Seadme hooldus

- Kasutage õrnatoimelist puhastusvahendit ning pehmet puhastuslappi. Ärge kasutage lahuseid, mis sisaldavad alkoholi, piiritust, ammoniaaki või söövitavaid aineid.

Plaatide hooldus

- Kui plaat on muutunud mustaks, puhastage seda puhastuslapiga. Pühkige plaati suunaga keskel väljapoole, ainult ühes suunas.



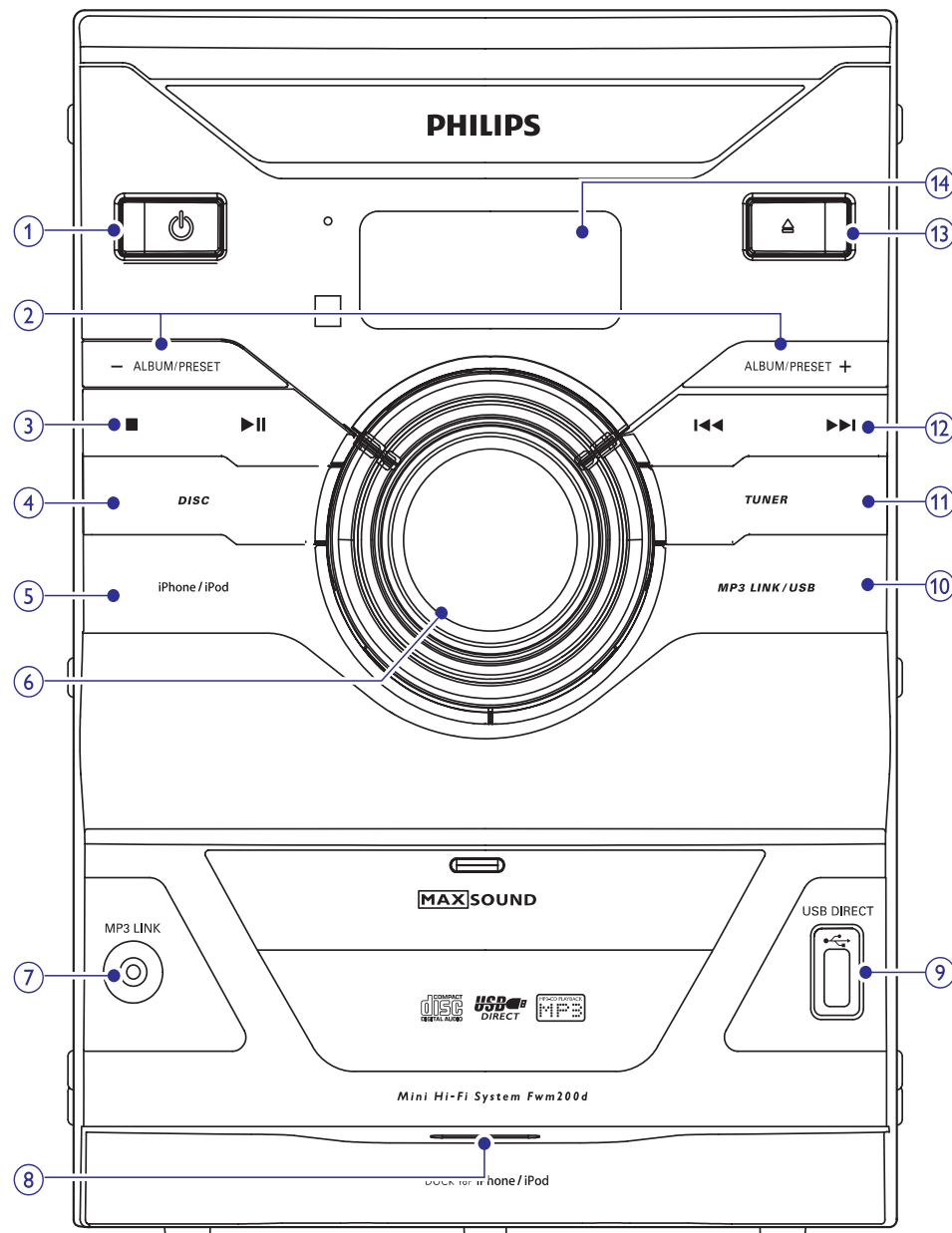
- Ärge kasutage lahuseid nagu benseen, vedeldaja, jaemüügis olevaid puhastusvedelikke ning antistaatilisi pihusteid, mis on mõeldud sarnastele esemetele.

Plaadimängija läätse puhastamine

- Pärast pikaajalist kasutamist võib plaadimängija läätsele koguneda tolmu ja muud mustust. Kvaliteetse taasesituse tagamiseks puhastage läätse Philipsi või mõne muu CD läätsepuhastajaga. Järgige puhastaja etiketil toodud instruksioone.

... Teie mini Hi-Fi süsteem

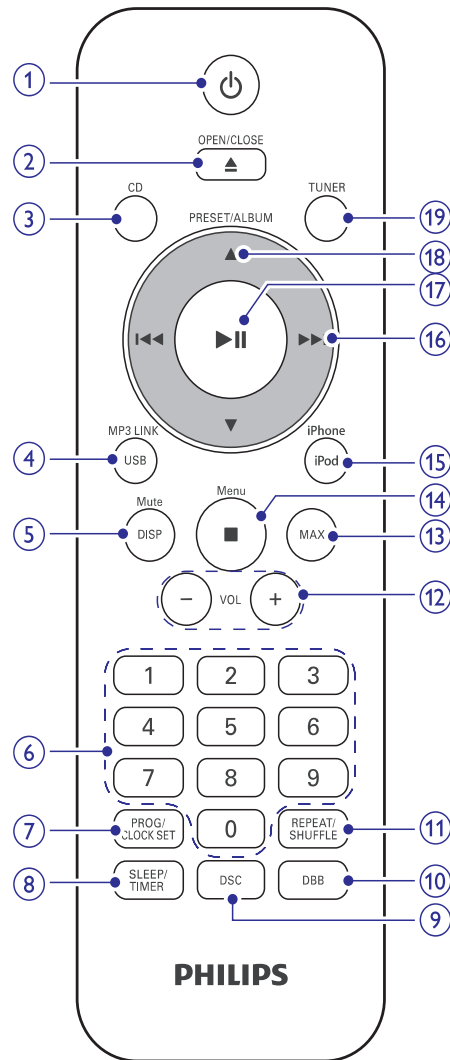
Ülevaade peaseadmest





... Teie mini Hi-Fi süsteem

1. 
 - Lülitab Hi-Fi süsteemi sisse.
 - Lülitab Hi-Fi süsteemi puhkerežiimi või Eco puhkerežiimi.
2. **ALBUM PRESET +/-**
 - Valib eelsalvestatud raadiojaama.
 - Liigub eelmise/järgmise albumi juurde.
 - Navigeerib iPodi/iPhone'i menüüs.
3. 
 - Katkestab taasesituse või kustutab programmi.
 - Alustab või peatab ajutiselt taasesitamise.
4. **DISC**
 - Valib allikaks plaadi.
5. **iPod/ iPhone**
 - Valib allikaks iPodi/iPhone'i.
6. **Helitugevuse muutmise nupp**
 - Muudab helitugevust.
7. **MP3 LINK**
 - Ühenduspesa välise heliseadme jaoks.
8. **iPod/ iPhone**
 - Alus iPodi/iPhone'i jaoks.
9. **USB DIRECT** 
 - USB pesa.
10. **MP3 LINK/ USB**
 - Valib allikaks MP3 link/USB.
11. **TUNER**
 - Valib allikaks raadio.
12. 
 - Liigub eelmise/järgmise loo juurde.
 - Otsib ühe loo või plaadi raames.
 - Lülitub raadiojaama režiimile.
 - Võimaldab muuta kellaega.
13. 
 - Avab või sulgeb plaadisahkli.
14. **Ekraanipaneel**
 - Näitab hetkestaatust.

Ülevaade kaugjuhtimispuldist



1. 
 - Lülitab Hi-Fi süsteemi sisse.
 - Lülitab Hi-Fi süsteemi puhkerežiimi või Eco puhkerežiimi.
2. **OPEN/ CLOSE** 
 - Avab või sulgeb plaadisahkli.

8. Toote informatsioon

Märkus

- Toote informatsioon võib ilma ette teatamata muutuda.

Tehnilised andmed

Võimendi

Väljundi võimsus.....50W kanali kohta x 2
 Sageduse vastuvõtt.....63 – 16 000 Hz, ±3 dB
 Müratase signaalis.....>55dB
 MP3 link0.5 V RMS 20 k Ω

Plaadimängija

Laseritüüppooljuht
 Plaadi diameeter.....12cm/8cm
 Toetatud plaadiformaadidCD-DA, CD-R, CD-RW,
 MP3-CD, WMA-CD

Audio DAC24 bitti/ 44.1kHz
 Kogu harmooniline moonutus<1%
 Sageduse vastuvõtt63Hz – 16 kHz
 Müratase signaalis.....>65dBA

Raadio vastuvõtt

FM

Sagedusvahemik.....87.5 – 108 MHz
 Kanalisamm50 KHz
 Tundlikkus
 - Mono, 26 dB müratase signaalis<22 dBu
 - Stereo, 46 dB müratase signaalis<45 dBu
 Otsingu tundlikkus.....<28 dBu
 Täielik harmooniline muundus<3%
 Müratase signaalis>45dBA

Kõlarid

Kõlarite takistus4 Ω

Üldine informatsioon

Vooluvõimsus.....220-240V~, 50/60Hz,
 Voolutarbivus töörežiimis45 W
 Voolutarbivus puhkerežiimis<2 W
 Voolutarbivus Eco puhkerežiimis<1 W
 USB DirectVersion 2.0/1.1

Mõõtmed

- Peaseade (l x k x s)220 x 312 x 270 mm
 - Kõlarid (l x k x s).....195 x 310 x 207 mm

Kaal

- Koos pakkematerjaliga9.0 kg
 - Peaseade.....3.0 kg
 - Kõlarid.....2 x 2.0 kg

7. Teised funktsioonid

Äratuskella seadistamine

Seda Hi-Fi süsteemi saab kasutada kui äratuskella. Äratus allikaks saab valida plaati, raadiot, USB-d või iPod/iPhone'i.

Märkus

- Veenduge, et Te olete kellaaja korrektset määranud.

1. Vajutage ja hoidke puhkerežiimis all klahvi **TIMER**, kuni ekraanile kuvatakse **[TIMER SET]** (taimer määramine). Seejärel kuvatakse ekraanile **[SELECT SOURCE]** (valige allikas).
2. Vajutage korduvalt allika valimise klahvidele, et valida äratuskella alarmi allikas: **DISC**, **TUNER**, **USB** või **iPod/iPhone**.
3. Vajutage kinnitamiseks klahvile **TIMER**.
↳ Ekraanil hakkab vilkuma tunninäit.
4. Vajutage korduvalt klahvile **◀◀ / ▶▶**, et määrata tunninäit.
5. Vajutage kinnitamiseks klahvile **TIMER**.
↳ Ekraanil hakkab vilkuma minutinäit.
6. Korrake samme 4-5, et määrata minutid.
↳ Kuvatakse äratuskella ikoon.

Märkus

- Vajutage puhkerežiimis korduvalt **TIMER**, et aktiveerida/deaktiveerida äratuskell.
- Kui äratuskell heliseb, siis on Teil võimalik selle helitugevust muuta kasutades klahvi **VOL +/-**.
- Kui allikaks on valitud plaat/USB/iPod/iPhone, kuid ühtegi plaati ei ole sisestatud või USB/iPod/iPhone'i ei ole ühendatud, siis lülitub süsteem automaatselt raadio peale.

Unetaimeri määramine

Seda Hi-Fi süsteemi on võimalik seadistada nii, et see lülituks peale kindlat ajaperioodi automaatselt puhkerežiimi.

Vajutage korduvalt klahvile **SLEEP**, et valida ajaperiood (minutites).

- ↳ Kui unetaimer on aktiveeritud, kuvatakse ikoon „zZ“.

Unetaimeri deaktiveerimiseks vajutage uuesti klahvile **SLEEP**, kuni kuvatakse **[SLP OFF]** (unetaimer väljas).

- ↳ Kuvatakse „zZ“.

... Teie mini Hi-Fi süsteem

3. CD

- Valib allikaks plaadi.

4. MP3 LINK/ USB

- Valib allikaks MP3 link/USB.

5. DISP/ MUTE

- Vaigistab/taastab heli.
- Näitab hetkestaatus.

6. Numbriklahvid

- Võimaldab valida loo numברי otse.
- Võimaldab valida eelsalvestatud raadiojaama otse.

7. PROG/CLOCK SET

- Muudab kellaega.
- Programmeerib lugusid ja raadiojaamu.

8. SLEEP/ TIMER

- Seadistab äratuskella/unetaimerit.

9. DSC

- Valib eelsalvestatud heliseadistuse.

10. DBB

- Lülitab dünaamilise bassivõimendi sisse/välja.

11. REPEAT/ SHUFFLE

- Taasesitab lugusid korduvalt/juhuslikus järjestuses.

12. VOL +/-

- Muudab helitugevust.

13. MAX

- Lülitab võimenduse sisse/välja.

14. ■ / MENU

- Katkestab taasesitamise.
- Kustutab programmi.
- Navigeerib iPod/iPhone'i menüüs.

15. iPod/ iPhone

- Valib allikaks iPod/iPhone'i.

16. ◀◀ / ▶▶

- Otsib loo/plaadi raames.
- Häälestub raadiojaamale.
- Liigub eelmise/järgmise loo juurde.
- Võimaldab muuta kellaega.

17. ▶▶

- Alustab või peatab ajutiselt taasesitamise.

18. PRESET / ALBUM ◀◀ / ▶▶

- Valib eelsalvestatud raadiojaama.
- Liigub eelmise/järgmise albumi juurde.
- Navigeerib iPod/iPhone'i menüüs.

19. TUNER

- Valib allikaks raadio.

3. Alustamine

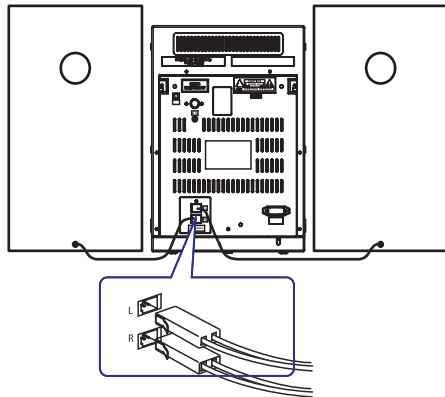
! Hoiatus

- Seadme käsitlemine teisiti, kui siin ette nähtud, võib põhjustada ohtlikku kiirgust või teisi ohtlikke käitlusi.

Järgige alati selles peatükis olevaid juhendeid järjekorras.

Kõlarite ühendamine

Sisestage kõlarite juhtmed täielikult Hi-Fi süsteemi taga asuvatesse kõlaripesadesse.

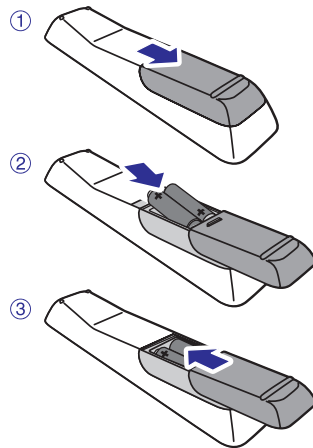


Kaugjuhtimispuldi ettevalmistamine

! Hoiatus

- Plahvatuse oht! Hoidke patareid eemal kuumusest, päikesevalgusest ja tulest. Ärge kunagi visake patareid tulle.
- Oht lühendada patarei eluiga. Ärge kunagi kasutage erinevat tüüpi või brändi patareid koos.

Enne seadme kasutamist sisestage kaks AAA patareid õigete polaarsustega kaugjuhtimispuldi nagu näidatud.



Vooluvõrku ühendamine

! Hoiatus

- Risk kahjustada toodet! Veenduge, et vooluvõrgu pingeline on võrdne pingega, mis on märgitud seadme taha või alla.
- Elektrilöögi saamise oht! Kui Te eemaldate seadme vooluvõrgust, tõmmake alati pistikust. Ärge kunagi tõmmake juhtmet.

≡ Märkus

- Enne, kui ühendate voolujuhtme, veenduge, et olete teinud kõik vajalikud ühendused.

6. Raadio kuulamine

Häälestumine raadiojaamadele

≡ Nõuanne

- Parima raadiojaama vastuvõtu saavutamiseks pikendage antenn täielikult.

1. Vajutage **TUNER**, et valida allikaks raadio.
2. Vajutage ja hoidke rohkem kui 2 sekundit all **◀◀ / ▶▶** klahvi, et häälestuda raadiojaamale.
↳ Süsteem häälestub automaatselt kõige tugevama signaaliga raadiojaamale.
3. Korrake sammu 2, et häälestada rohkem raadiojaamu.

Nõrga signaaliga raadiojaamale häälestumiseks:

1. Vajutage korduvalt klahvile **◀◀ / ▶▶**, kuni leiate parima vastuvõtusignaali.

Raadiojaamade automaatne salvestamine

≡ Nõuanne

- Teil on võimalik maksimaalselt salvestada kuni 20 raadiojaama.

Vajutage ja hoidke raadiorežiimis rohkem kui 2 sekundit all **PROG** klahvi

- ↳ Kuvatakse **[AUTO]** (automaatne otsing).
- ↳ Kõik saadavalolevad jaamad salvestatakse signaali vastuvõtu tugevuse järgi ja esimesena salvestatud raadiojaama kantakse automaatselt üle.

Raadiojaamade manuaalne salvestamine

1. Häälestuge raadiojaamale.
2. Vajutage klahvile **PROG**.
↳ Raadiojaama number hakkab vilkuma.
3. Vajutage korduvalt klahvile **▲ / ▼**, et määrata sellele raadiojaamale number.
4. Vajutage kinnitamiseks klahvile **PROG**.
5. Korrake samme 1-4, et salvestada teised jaamad.

≡ Nõuanne

- Salvestatud kanali üle kirjutamiseks salvestage uus kanal vana kanali peale.

Eelsalvestatud raadiojaama valimine

Vajutage raadiorežiimis korduvalt **▲ / ▼**, et valida eelsalvestatud raadiojaam.

5. Taasesitamise valikud

Heli seadistamine

Taasesitamise ajal on Teil võimalik muuta helitugevust ja valida heliefekte:

Funktsioon	Tegevus
Helitugevuse suurendamiseks/vähendamiseks	vajutage klahvile VOL +/-
Heli vaigistamiseks/Taastamiseks	vajutage ja hoidke rohkem kui 2 sekundit all MUTE klahvi
Võimendi sisse/välja lülitamiseks	vajutage klahvile MAX
Dünaamilise bassihelide võimendi sisse/välja lülitamiseks	vajutage klahvile DBB
Eelsalvestatud heliefekti (FLAT , OPTIMAL , JAZZ , ROCK , TECHNO) valimiseks	vajutage korduvalt klahvile DSC

Korduv- ja juhuesitus

- Vajutage korduvalt klahvile **REPEAT**, et valida:
 - [**↻**]: kordab kõiki lugusid korduvalt
 - [**↻ALB**]: (ainult MP3/WMA jaoks): taasesitab praegust albumit korduvalt.
 - [**↻ALL**]: taasesitab kõiki lugusid korduvalt.
 - [**↻**]: taasesitab lugusid juhuslikus järjestuses.
- Normaalse taasesitamise taastamiseks vajutage korduvalt klahvile **REPEAT**, kuni kuvatakse [**TRK**] (lugu).

Lugude programmeerimine

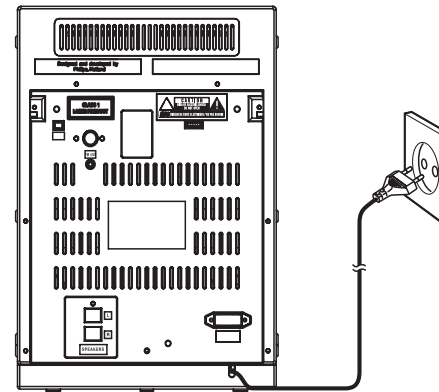
Teil on võimalik programmeerida kuni 20 lugu.

- Vajutage CD või USB režiimis klahvile **■**, et katkestada taasesitamine ja seejärel vajutage klahvile **PROG**, et aktiveerida programmeerimise režiim.
 - ↳ Kuvatakse [**PROG**] (programm) ja ekraanil vilgub salvestise number.
- MP3/WMA lugude puhul vajutage korduvalt klahvile **▲ / ▼**, et valida album.
- Vajutage klahvile **◀ / ▶**, et valida loo number ja vajutage seejärel kinnitamiseks klahvile **PROG**.
- Korrake samme 2 kuni 3, et programmeerida rohkem lugusid.
- Vajutage klahvile **▶||**, et taasesitada programmeeritud lugusid.
 - ↳ Taasesitamise ajal kuvatakse [**PROG**] (programm).
 - Programmi kustutamiseks vajutage peale taasesitamise lõppemist klahvile **■**.

Erineva informatsiooni kuvamine

Vajutage taasesitamise ajal korduvalt klahvile **DISPLAY**, et vaadata kellaega ja kuvada erinevat informatsiooni.

... Alustamine



Sisse lülitamine

Vajutage klahvile **⏻**.

- ↳ Hi-Fi süsteem lülitub viimasena valitud allikale.

Puhkerežiimi lülitamine

Vajutage klahvile **⏻**, et lülitada Hi-Fi süsteem puhkerežiimi.

- ↳ Ekraanipaneelile kuvatakse kellaeg (kui see on seadistatud).

Selleks, et lülitada süsteem Eco puhkerežiimi:

Vajutage ja hoidke puhkerežiimis rohkem kui 2 sekundit all **⏻** klahvi.

- ↳ Ekraanile kuvatakse [**ECO POWER**] ja taustavalgus lülitatakse välja.

Kellaaja seadistamine

- Vajutage ja hoidke puhkerežiimis all **CLOCK SET** nuppu.
 - ↳ Ekraanil kuvatakse [**SET CLOCK**] ja seejärel hakkab vilkuma [**24 HOUR**] või [**12 HOUR**].
- Vajutage korduvalt klahvile **◀◀ / ▶▶**, et valida 12-/24-tunni formaat.
- Vajutage kinnitamiseks **CLOCK SET**.
 - ↳ Ekraanil kuvatakse tunninäit ja see hakkab vilkuma.
- Korrake samme 2 kuni 3, et määrata tunni- ja minutinäit.

Märkus

- Kellaaja seadistamise režiimist väljumiseks vajutage **■**.
- Kui kellaega ei ole veel seadistatud ning süsteemiga ühendatakse iPod/iPhone, siis süsteem sünkroniseerib kellaaja automaatselt vastavalt iPodile/iPhone'ile.

4. Taasesitamine

Põhilised taasesitamise funktsioonid

Funktsioon	Tegevus
Taasesitamise katkestamiseks	vajutage klahvile ■.
Taasesitamise peatamiseks/taastamiseks	vajutage klahvile ► .
Edasi/tagasi liikumiseks	vajutage klahvile ◀◀ / ▶▶.
Otsimiseks loo ajal	vajutage ja hoidke all ◀◀ / ▶▶ klahvi ja vabastage see, et taastada normaalne taasesitus
Albumi (MP3/WMA jaoks) valimiseks	vajutage klahvile ▲ / ▼.
iPodi/iPhone'i menüüs navigeerimiseks	vajutage MENU, seejärel ▲ / ▼, et teha valik ning kinnitage klahviga ► .
Loo otse Valimiseks	vajutage numbriklahve.

Plaatide taasesitamine

1. Vajutage klahvile CD, et valida allikaks plaat.
2. Vajutage klahvile ▲.
↳ Plaadisahtel avaneb.
3. Sisestage plaat plaadisahtlisse, etikett üleval pool, ja vajutage seejärel uuesti klahvile ▲, et plaadisahtel sulgeda.
↳ Ekraanil vilgub hetkeks [Read] ja taasesitamine algab automaatselt.

Taasesitamine iPodist/iPhone'ist

Selle Hi-Fi süsteemi kaudu on Teil võimalik nautida muusikat iPodist/iPhone'ist.

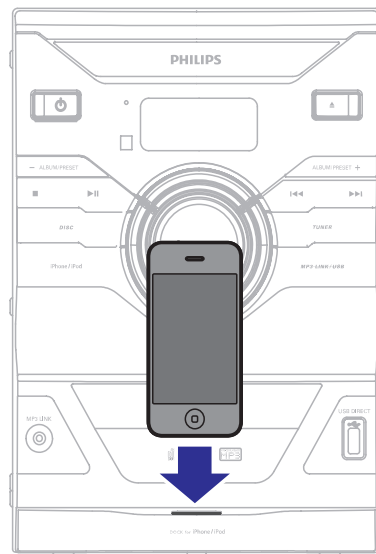
Ühilduvad iPodi/iPhone'i mudelid

See Hi-Fi süsteem toetab järgmiste iPodi/iPhone'i mudelid:

- iPod touch (esimene, teine, kolmas ja neljas generatsioon)
- iPod classic
- videoga iPod
- iPod nano (esimene, teine, kolmas, neljas, viies ja kuues generatsioon)
- Värvilise ekraaniga iPod
- iPod mini
- iPhone 4
- iPhone 3G
- iPhone 3G
- iPhone

Muusika kuulamine iPodist/iPhone'ist

1. Asetage iPod/iPhone alusele.

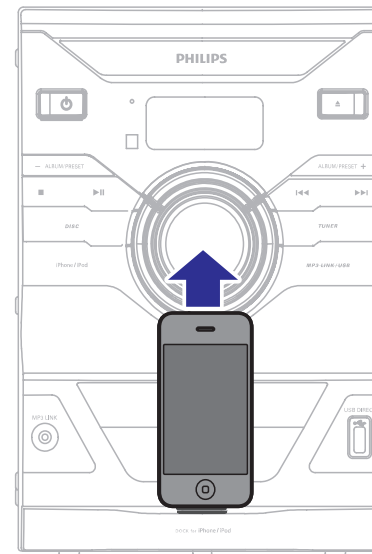


2. Vajutage nupule **iPod/iPhone**, et valida allikaks iPod/iPhone.
3. Alustage taasesitamist oma iPodiga/iPhone'iga.

... Taasesitamine

iPodi/iPhone'i eemaldamiseks:

Tõmmake iPod/iPhone alusest välja.



iPodi/iPhone'i laadimine

Kui Teie Hi-Fi süsteem on ühendatud vooluvõrku, siis alustatakse ühendatud iPodi/iPhone'i laadimist.

Taasesitamine USB seadmelt

Märkus

- Veenduge, et USB seade sisaldab toetatud heliformaate, et neid saaks taasesitada.

1. Sisestage USB seade USB pesa.
2. Vajutage klahvile **USB**, et valida allikaks USB.
↳ Taasesitamine algab automaatselt.

Välise heliseadme kuulamine

Selle süsteemi kaudu on võimalik kuulata muusikat teisest välisest heliseadmest kasutades MP3 link kaablit (ei kuulu varustusse).

1. Ühendage MP3 link kaabel:
 - **MP3 LINK** pesaga;
 - välise heliseadme väljundpesaga.
2. Vajutage korduvalt **MP3 LINK**, et valida allikaks MP3-LINK.
3. Hakake välise heliseadmega taasesitama (vaadake selle seadme kasutusjuhendit).