

# Her zaman yardıma hazırız

Ürününüzü kaydettirmek ve destek almak için şu adrese gidin:  
[www.philips.com/welcome](http://www.philips.com/welcome)

BT2110



## Kullanım kılavuzu

**PHILIPS**



# İçindekiler

---

<b>1</b>	<b>Önemli</b>	<b>2</b>
	Güvenlik	2

---

<b>2</b>	<b>Mikro sisteminiz</b>	<b>3</b>
	Giriş	3
	Kutunun içindekiler	3
	Ana ünite hakkında genel bilgiler	4
	Uzaktan kumanda hakkında genel bilgiler	5

---

<b>3</b>	<b>Başlarken</b>	<b>6</b>
	Gücü bağlama	6
	Özellikleri tanıtmaya	6
	Uzaktan kumandanın hazırlanması	6
	Saati ayarlama	6
	Açma	7

---

<b>4</b>	<b>Oynatın</b>	<b>8</b>
	USB'den oynatma	8
	Çalma kontrolü	8
	Bir parçaya geçme	8
	Parça programlama	8

---

<b>5</b>	<b>Bluetooth cihazlarını kullanma</b>	<b>9</b>
	Bluetooth özellikli cihazlardan oynatma	9
	Cihazın NFC üzerinden bağlanması	9

---

<b>6</b>	<b>Radyo dinleme</b>	<b>11</b>
	Bir radyo istasyonu ayarlama	11
	Radyo istasyonlarını otomatik olarak programlayın	11
	Radyo istasyonlarını manuel olarak programlayın	11
	Radyo istasyon hafızası seçme	11

---

<b>7</b>	<b>Diğer özellikler</b>	<b>12</b>
	Alarm zamanlayıcısını ayarlama	12
	Uyku zamanlayıcısını ayarlama	12
	Ekran parlaklığını ayarlama	12
	Harici cihazdan müzik dinleme	12

---

<b>8</b>	<b>Ürün bilgileri</b>	<b>13</b>
	Özellikler	13
	USB oynatılabilirlik bilgileri	13

---

<b>9</b>	<b>Sorun giderme</b>	<b>15</b>
----------	----------------------	-----------

---

<b>10</b>	<b>Bildirim</b>	<b>17</b>
	Uyumluluk	17
	İngiltere'deki kullanıcılar için önemli notlar	17
	Çevremizi koruyun	17
	Tescilli marka uyarısı	18

# 1 Önemli

## Güvenlik

### Güvenlik

#### Uyarı

- Bu ürünün muhafazasını kesinlikle çıkarmayın.
- Bu ürünün hiçbir parçasını yağlamayın.
- Ürünün içindeki lazer ışınına kesinlikle bakmayın.
- Bu ürünü hiçbir zaman diğer elektrikli ekipmanların üzerine koymayın.
- Bu ürünü doğrudan gün ışığından, çıplak alevlerden veya ısıdan koruyun.
- Cihazın güç bağlantısını kesebilmek için güç kablosu, fiş veya adaptöre her zaman kolayca erişebileceğinizden emin olun.

- Cihazın üzerine sıvı damlatılmamalı veya sıçratılmamalıdır.
- Cihazın üzerine tehlikeye neden olabilecek herhangi bir cisim yerleştirmeyin (örn. sıvı dolu cisimler; yanan mumlar).
- ANA ŞEBEKE fişi veya cihaz bağlantısının bağlantı kesme cihazı olarak kullanıldığı yerlerde, bağlantı kesme cihazı kullanıma hazır bir durumda kalmalıdır.
- Havalandırma için ürünün çevresinde yeterli boş alan olduğundan emin olun.
- Yalnızca üretici tarafından belirtilen ek parçalar/aksesuarlar kullanın.

#### Uyarı

- Bu cihazın muhafazasını kesinlikle çıkarmayın.
- Bu cihazın hiçbir parçasını yağlamayın.
- Bu cihazı hiçbir zaman diğer elektrikli ekipmanların üzerine koymayın.
- Bu cihazı doğrudan güneş ışığından, çıplak alevlerden ve ısıdan koruyun.
- Bu cihazın içindeki lazer ışınına kesinlikle bakmayın.
- Cihazın güç bağlantısını kesmek için güç kablosu, fiş veya adaptöre kolayca erişebileceğinizden emin olun.

## 2 Mikro sisteminiz

Bu ürünü satın aldığınız için tebrikler, Philips'e hoş geldiniz! Philips'in sunduğu destekten tam olarak yararlanmak için, ürününüzü [www.philips.com/welcome](http://www.philips.com/welcome) adresinde kaydettirin.

### Giriş

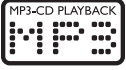
**Bu cihazla şunları yapabilirsiniz:**

- Bluetooth özellikli cihazlar; NFC özellikli cihazlar; USB depolama cihazları veya diğer harici cihazlardan müzik dinleyebilirsiniz.
- FM radyo istasyonlarını dinleyebilirsiniz.

**Aşağıdaki ses efektiyle ses çıkışını zenginleştirebilirsiniz:**

- Dijital Ses Kontrolü (DSC)
  - DSC 1: Dengeli
  - DSC 2: Net
  - DSC 3: Güçlü
  - DSC 4: Sıcak
  - DSC 5: Parlak

**Cihaz şu ortam formatlarını destekler:**

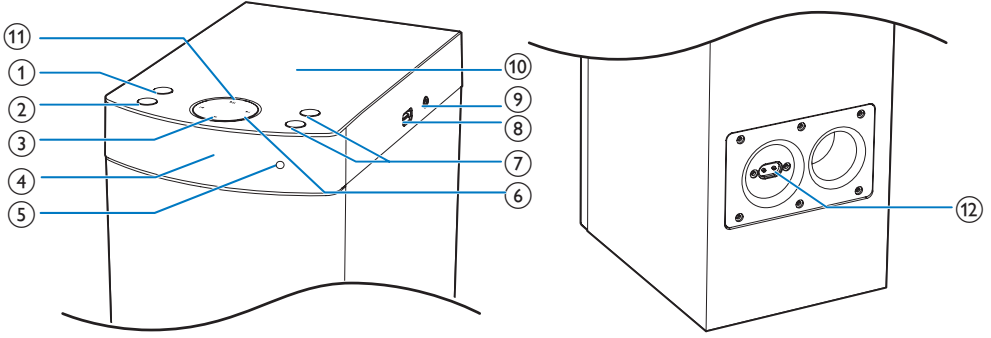


### Kutunun içindekiler

Ambalaj içeriğini kontrol edin:

- Ana ünite
- Uzaktan kumanda (bir AAA pil ile)
- AC güç kablosu
- AC güç kablosu (İngiltere)
- Kısa kullanım kılavuzu
- Güvenlik ve bildirim

## Ana ünite hakkında genel bilgiler



①

- Üniteyi açar veya kapatır.
- Bekleme moduna veya Güç Tasarruflu bekleme moduna geçer.

② **SOURCE**

- Bir kaynak seçer: USB, BT, AUDIO IN veya FM.

③

- Oynatmayı durdurur veya program siler.

④ **Gösterge paneli**

- Geçerli durumu gösterir.

⑤ **Bluetooth göstergesi**

- Bluetooth durumunu gösterir.

⑥

- Önceki/sonraki parçaya atlar.
- Bir radyo istasyon hafızası seçer.

⑦ **SES DÜZEYİ +/-**

- Ses düzeyini ayarlar.

⑧

- USB cihazı için jak.

⑨ **AUDIO IN**

- Harici ses cihazı için ses giriş jakı (3,5 mm).

⑩ **NFC etiketi**

- NFC özellikli bir cihaza bağlanır.

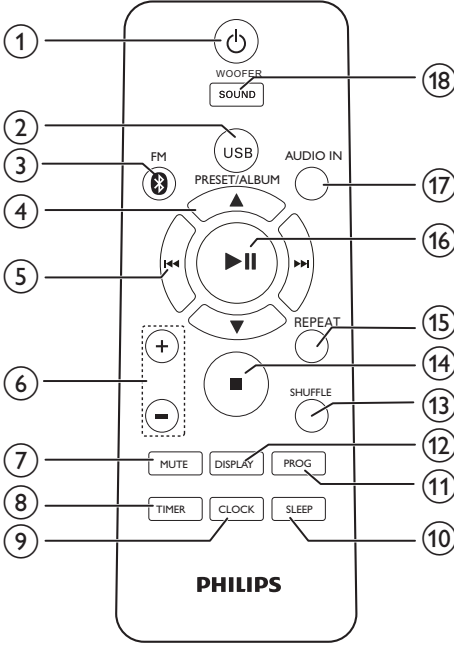
⑪

- Oynatmayı başlatır, duraklatır veya devam ettirir.

⑫ **AC MAIN~**

- Güç kaynağı soketi.

## Uzaktan kumanda hakkında genel bilgiler



- ①
  - Üniteyi açar veya kapatır.
  - Bekleme moduna veya Güç Tasarruflu bekleme moduna geçer.
- ② **USB**
  - USB kaynağını seçer.
- ③ **\*/FM**
  - Bluetooth kaynağını seçer.
  - FM kaynağını seçer.
- ④ **PRESET/ALBUM ▲ / ▼**
  - Bir radyo istasyon hafızası seçer.
  - Önceki/sonraki albüme atlar.
- ⑤ **◀◀ / ▶▶**
  - Önceki/sonraki parçaya atlar.
  - Parça/disk/USB içinde arama yapar.
  - Bir radyo istasyonu ayarlar.
  - Saati ayarlar.

- ⑥ **VOL +/-**
  - Ses düzeyini ayarlar.
- ⑦ **MUTE**
  - Sesi tamamen kapatır veya tekrar açar.
- ⑧ **TIMER**
  - Alarm zamanlayıcısını ayarlar.
- ⑨ **CLOCK**
  - Saati ayarlar.
  - Saat bilgisini görüntüler.
- ⑩ **SLEEP**
  - Kapanma zamanını ayarlar.
- ⑪ **PROG**
  - Parçaları programlar.
  - Radyo istasyonlarını programlar.
  - FM radyo istasyonlarını otomatik kaydeder.
- ⑫ **DISPLAY**
  - Ekran parlaklığını ayarlar.
- ⑬ **SHUFFLE**
  - Parçaları rastgele sırada çalar.
- ⑭
  - Oynatmayı durdurur veya program siler.
- ⑮ **REPEAT**
  - Bir parçayı veya tüm parçaları tekrarlayarak çalar.
- ⑯ **▶▶**
  - Oynatmayı başlatır; duraklatır veya devam ettirir.
- ⑰ **AUDIO IN**
  - AUDIO IN kaynağını seçer.
- ⑱ **SOUND/WOOFER**
  - Dijital Ses Kontrolü (DSC) ile ses efektini seçmek için basın.
  - Woofer'in ses düzeyini ayarlamak için basılı tutun.

## 3 Başlarken



### Dikkat

- Burada belirtilenler haricinde kontrol veya ayarlar kullanılması ya da prosedürler uygulanması, tehlikeli radyasyona maruz kalmaya veya başka tehlikeli işlemlere neden olabilir.

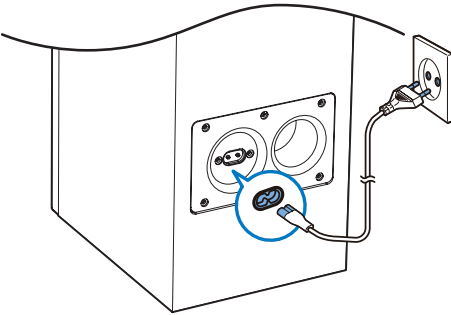
Bu bölümdeki talimatları her zaman sırasıyla takip edin.  
Philips ile iletişim kurduğunuzda, cihazın seri ve model numaraları istenir: Model numarası ve seri numarası, cihazın arka kısmındadır: Numaraları buraya yazın:  
Model No. \_\_\_\_\_  
Seri No. \_\_\_\_\_

## Gücü bağlama



### Dikkat

- Ürüne hasar verme tehlikesi! Güç kaynağı geriliminin ünitenin arkasında veya altında belirtilen gerilimle aynı olduğundan emin olun.
- Elektrik çarpması tehlikesi! AC güç kablosunu çıkarırken, her zaman fişi prizden çekin. Kesinlikle kabloyu çekmeyin.
- AC güç kablosunu bağlamadan önce, diğer bütün bağlantıları yaptığınızdan emin olun.



## Özellikleri tanıtmaya

Bekleme modunda, **■** tuşuna basarak özelliklerin tanıtımını yapabilirsiniz.

- ↳ Özellikler, tek tek gösterge panelinde görüntülenir.
- Tanıtımı kapatmak için **■** düğmesine tekrar basın.

## Uzaktan kumandanın hazırlanması

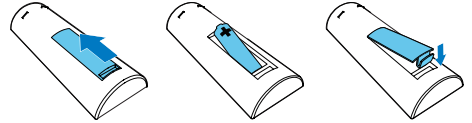


### Dikkat

- Patlama tehlikesi! Pilleri ısıdan, güneş ışığından veya ateşten uzak tutun. Pilleri asla ateşe atmayın.
- Pil ömrünün azalması riski! Farklı marka veya tipte pilleri asla bir arada kullanmayın.
- Ürüne hasar verme tehlikesi! Uzaktan kumanda uzun süre kullanılmadığında, pilleri çıkarın.

Uzaktan kumanda pilini takmak için:

- 1 Pil bölmesini açın.
- 2 Ürün ile birlikte verilen AAA pili, kutupları gösterildiği gibi (+/-) olacak şekilde takın.
- 3 Pil bölmesini kapatın.



## Saati ayarlama

- 1 Bekleme modunda, uzaktan kumanda üzerindeki **CLOCK** tuşunu iki saniyeden uzun süre basılı tutun.  
↳ [24H] veya [12H] saat formatı görüntülenir.
- 2 [24H] veya [12H] saat formatını seçmek için **◀** / **▶** tuşuna basın.



- 3 Onaylamak için **CLOCK** tuşuna basın.  
↳ Saat haneleri görüntülenir ve yanıp sönmeye başlar.
- 4 Saati ve dakikayı ayarlamak için 2-3. adımları tekrarlayın.

#### Not

- 90 saniye içinde hiçbir düğmeye basılmazsa, sistem saat ayarı modundan otomatik olarak çıkar.

#### İpucu

- Güç açıkken **CLOCK** tuşuna basarak saat bilgisini görüntüleyebilirsiniz.

## Açma

- ⏻ düğmesine basın.  
↳ Cihaz, en son seçilen kaynağa döner.

## Bekleme moduna geçme

Cihazı bekleme moduna geçirmek için ⏻ düğmesine tekrar basın.

- ↳ Saat (ayarlanmışsa) panelde görüntülenir.

### Güç Tasarruflu Bekleme moduna geçme

- ⏻ tuşunu iki saniyeden uzun basılı tutun.  
↳ Gösterge paneli karartılır.

#### Not

- Bekleme modunda iken 15 dakika geçtikten sonra ünite Güç Tasarruflu Bekleme moduna geçer.

### Bekleme modu ve Güç Tasarruflu Bekleme modu arasında geçiş yapma:


- ⏻ tuşunu iki saniyeden uzun basılı tutun.

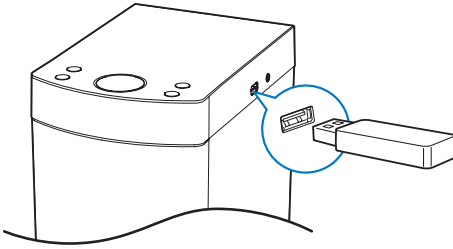
# 4 Oynatın

## USB'den oynatma

### Not

- USB cihazında çalınabilir ses içeriği bulunduğundan emin olun.

- 1 USB kaynağını seçmek için **USB** düğmesine basın.
- 2 Bir USB cihazını  soketine takın.  
↳ Oynatma otomatik olarak başlar. Aksi takdirde **▶||** düğmesine basın.



## Çalma kontrolü

<b>▲ / ▼</b>	Bir klasör seçer.
<b>◀◀ / ▶▶</b>	Önceki veya sonraki parçaya atlar. Bir parçayı geri sarmak veya hızlı ileri arama yapmak için basılı tutun.
<b>▶  </b>	Çalmayı duraklatır veya devam ettirir.
<b>■</b>	Oynatmayı durdurur.
<b>REPEAT</b>	Bir parçayı veya tüm parçaları tekrarlayarak çalar.
<b>SHUFFLE</b>	Parçaları rastgele sırada çalar.
<b>VOL +/-</b>	Ses düzeyini artırır - azaltır.
<b>MUTE</b>	Sesi kapatır veya eski durumuna getirir.

<b>SOUND</b>	DSC: dengeli, net, güçlü, sıcak ve parlak ile ses efektini zenginleştirir.
<b>WOOFER</b>	Woofers'i etkinleştirir.
<b>DISPLAY</b>	Ekran parlaklığını ayarlar.

## Bir parçaya geçme

### USB için:

- 1 Bir albüm veya klasör seçmek için **▲ / ▼** düğmesine basın.
- 2 Bir parça veya dosya seçmek için **◀◀ / ▶▶** düğmesine basın.

## Parça programlama

En fazla 20 parça programlanabilir:

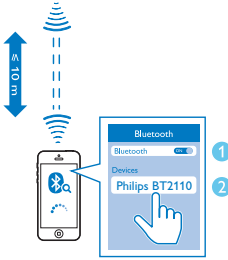
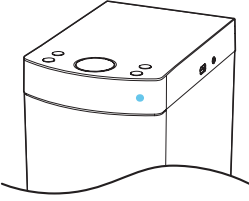
- 1 Program modunu etkinleştirmek için **PROG** düğmesine basın.
- 2 MP3 parçaları için bir albüm seçmek amacıyla **▲ / ▼** tuşuna basın.
- 3 Bir parça seçmek için **◀◀ / ▶▶** tuşuna, onaylamak için de **PROG** tuşuna basın.
- 4 Daha fazla parça programlamak için 2-3 arası adımları tekrarlayın.
- 5 Programlanan parçaları çalmak için **▶||** tuşuna basın.  
↳ Çalma sırasında **[PROG]** (programla) görüntülenir.
  - Programı silmek için, durma konumunda **■** düğmesine basın.

# 5 Bluetooth cihazlarını kullanma

## Bluetooth özellikli cihazlardan oynatma

### Not

- Ünite ve Bluetooth özellikli cihazınızın arasındaki etkili çalışma aralığı yaklaşık 10 metredir (30 ft).
- Sistemle cihaz arasındaki engeller çalışma aralığının kısalmasına neden olabilir.
- Tüm Bluetooth cihazlarıyla uyumluluk garantisi edilmez.



- 1 Bluetooth** kaynağını seçmek için **SOURCE** düğmesine arka arkaya basın.  
↳ **[BT]** (Bluetooth) görüntülenir.  
↳ Bluetooth göstergesi mavi renkte yanıp söner.
- 2** Gelişmiş Ses Dağılımı Profili (A2DP) destekleyen cihazınızda Bluetooth'u etkinleştirin ve eşleme yapılabilecek Bluetooth cihazlarını arayın (bkz. cihazın kullanıcı kılavuzu).

- 3** Bluetooth özellikli cihazınızda '**Philips BT2110**' seçeneğini belirleyin ve gerekirse eşleme şifresi olarak '0000' değerini girin.  
↳ Eşleme ve bağlantı başarıyla tamamlandıktan sonra Bluetooth göstergesi sürekli mavi renkte yanar ve hoparlör iki kez sesli uyarı verir.
- 4** Bağlı cihazınızda müzik çalın.  
↳ Bluetooth özellikli cihazınızdan bu üniteye ses akışı gerçekleşir.

### İpucu

- Mikro müzik sistemi, daha önce bağlanmış en fazla 8 Bluetooth cihazını bellekte tutabilir.

## Bluetooth özellikli cihazın bağlantısını kesmek için:

- Cihazınızdaki Bluetooth işlevini devre dışı bırakın veya
- Cihazı iletişim kapsama alanının dışına çıkarın.

## Bluetooth eşleştirme geçmişini silmek için:

- Anaünitelerdeki **▶▶▶** düğmesine 10 saniye boyunca basılı tutun.  
↳ Geçerli Bluetooth bağlantısını kesilir.  
↳ Silme işlemi başarılı bir şekilde tamamlandıktan sonra sesli uyarı duyulur.

## Cihazın NFC üzerinden bağlanması

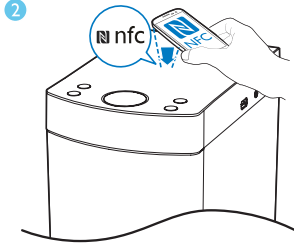
Yakın Alan İletişimi (NFC) teknolojisi, cep telefonu ve IC etiketleri gibi çeşitli NFC uyumlu cihazlar arasında kısa menzilli kablosuz iletişimi sağlayan bir teknolojidir. Bluetooth cihazınız NFC teknolojisini destekliyorsa cihazı bu mikro müzik sistemine kolayca bağlayabilirsiniz.

- 1** Bluetooth özellikli cihazınızda NFC'yi etkinleştirin (ayrıntılar için cihazın kullanım kılavuzuna bakın).
- 2** Mikro müzik sisteminin üstündeki NFC etiketini Bluetooth cihazınızın arka kısmına temas ettirin.

3 Bluetooth cihazınızda "BT2110" ile eşleme isteğini kabul edin. Gerekirse eşleştirme parolası olarak "0000" değerini girin.

4 Eşleme ve bağlantı işlemini tamamlamak için ekrandaki talimatları uygulayın.

↳ Eşleme ve bağlantı başanyla tamamladıktan sonra mikro müzik sistemi iki kez sesli uyarı verir ve Bluetooth göstergesi sürekli mavi renkte yanar:



#### Not

- Bekleme/ECO bekleme veya FM/USB/AUDIO IN modundayken NFC etiketini NFC özellikli cihazınızın arkasına temas ettirdiğinizde mikro müzik sistemi otomatik olarak BT moduna geçer.

LED gösterge	Tanım
Yanıp sönen mavi	Bağlanıyor veya bağlantı bekleniyor
Sürekli mavi	Bağlı

## 6 Radyo dinleme

### Bir radyo istasyonu ayarlama



İpucu

- Anteni TV,VCR ve diğer radyasyon kaynaklarından mümkün olduğunca uzak bir yere koyun.
- En iyi sinyal alımı için anteni tamamen açın ve konumunu ayarlayın.

- 1 FM kaynağını seçmek için **FM/ \*** tuşuna arka arkaya basın.
- 2 **◀◀ / ▶▶** tuşunu iki saniyeden uzun basılı tutun.  
↳ Radyo otomatik olarak alımı en güçlü olan istasyona ayarlanır;
- 3 Daha fazla istasyon ayarlamak için 2. adımı tekrarlayın.

#### Zayıf bir istasyonu ayarlamak için:

En iyi sinyal alımını buluncaya kadar **◀◀ / ▶▶** tuşuna arka arkaya basın.

### Radyo istasyonlarını otomatik olarak programlayın



Not

- En fazla 20 adet istasyon hafızası (FM) programlayabilirsiniz.

Otomatik programlamayı etkinleştirmek için radyo modunda **PROG** tuşuna iki saniyeden uzun basın.

- ↳ Mevcut tüm istasyonlar dalga bandı alım gücü sırasına göre programlanır.
- ↳ İlk programlanan radyo istasyonu otomatik olarak çalmaya başlar.

### Radyo istasyonlarını manuel olarak programlayın

- 1 Bir radyo istasyonu ayarlar:
- 2 1–20 arasında bir rakam seçmek için **PROG** tuşuna ve ardından **▲ / ▼** tuşuna basın.
- 3 Onaylamak için **PROG** tuşuna basın.  
↳ İstasyon hafızası numarası ve frekansı görüntülenir.
- 4 Daha fazla istasyon programlamak için 2. ve 3. adımları tekrar edin.



Not

- Programlanmış bir istasyonu kaldırmak için yerine başka bir istasyon kaydedin.

### Radyo istasyon hafızası seçme

Radyo modunda önceden ayarlanmış bir numara seçmek için **▲ / ▼** tuşuna basın.

# 7 Diğer özellikler

## Alarm zamanlayıcısını ayarlama

Bu cihaz çalar saat olarak kullanılabilir: USB veya FM'yi alarm kaynağı olarak seçebilirsiniz.

### Not

- Saati doğru ayarladığınızdan emin olun.

- 1 Bekleme modunda, **TIMER** düğmesine iki saniyeden uzun basın.  
↳ Saat haneleri görüntülenir ve yanıp sönmeye başlar.
- 2 Saati ayarlamak için **◀◀ / ▶▶** düğmesine arka arkaya basın.
- 3 Onaylamak için **TIMER** düğmesine basın.  
↳ Dakika haneleri görüntülenir ve yanıp sönmeye başlar.
- 4 Dakikayı ayarlamak için 2. ve 3. adımı tekrarlayın, bir kaynak seçin (**USB** veya **FM**) ve ses düzeyini ayarlayın.

### Not

- 90 saniye içinde hiçbir düğmeye basılmazsa sistem, zamanlayıcı ayarı modundan otomatik olarak çıkar.

## Alarm zamanlayıcısını etkinleştirmek veya devre dışı bırakmak için:

Alarmı etkinleştirmek veya devre dışı bırakmak için **TIMER** düğmesine arka arkaya basın.

↳ Zamanlayıcı etkinleşirse **🔔** görüntülenir.

### İpucu

- USB kaynağı seçilirse, ancak USB bağlanmazsa sistem otomatik olarak radyo kaynağına geçiş yapar.

## Uyku zamanlayıcısını ayarlama

Uyku zamanlayıcısını ayarlamak için, açık modda **SLEEP** düğmesine arka arkaya basarak belirli bir süre seçin (dakika cinsinden).

↳ Uyku zamanlayıcısı açıldığında, **zZ** görüntülenir. Aksi takdirde, **zZ** kaybolur.

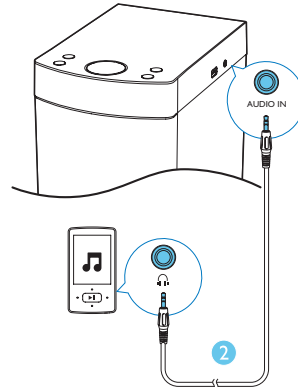
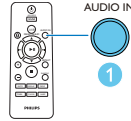
## Ekran parlaklığını ayarlama

Ekran parlaklığını ayarlamak için **DISPLAY** düğmesine arka arkaya basın.

## Harici cihazdan müzik dinleme

Bu müzik sistemi ile ses girişi kablosu kullanarak harici bir cihazdan müzik dinleyebilirsiniz.

- 1 **AUDIO IN** kaynağını seçmek için **AUDIO IN** düğmesine basın.
- 2 Şu noktalar arasına bir ses girişi kablosu (birlikte verilmez) takın:
  - Müzik sistemi üzerindeki **AUDIO IN** jaki (3,5 mm),
  - ve harici bir cihazdaki kulaklık jaki.
- 3 Cihazı oynatmaya başlayın (bkz. cihaz kullanım kılavuzu).



# 8 Ürün bilgileri

## Not

- Ürün bilgileri, önceden bildirilmeden değiştirilebilir.

## Özellikler

### Amplifikatör

Maksimum Çıkış Gücü	80 W
Frekans Tepkisi	60 Hz - 16 kHz; ±3 dB
Sinyal Gürültü Oranı	>70 dBA
Toplam Harmonik Bozukluk	< %1
Aux Girişi	600 mV RMS

### Hoparlörler

Hoparlör	2 x 8 ohm + 4 ohm
Empedansı	
Hoparlör Sürücüsü	2,75 inç tam kapsamlı + 5,25 inç sub woofer
Hoparlör Hassasiyeti	>83 dB/m/W

### Bluetooth

Bluetooth Sürümü	V2.1 + EDR
Bluetooth Frekans Bandı	2,4 GHz ~ 2,48 GHz ISM Bandı
Bluetooth Aralığı	10 m (boş alan)

### Radyo alıcısı (FM)

Radyo Ayarlama Aralığı	87,5-108 MHz
Radyo Şebeke ayarı	50 KHz
Radyo Hassasiyeti	
- Mono, 26dB S/N Oranı	<22 dBf
- Stereo, 46dB S/N Oranı	<45 dBf
Arama Seçiciliği	<30 dBf
Toplam Harmonik Bozukluk	%<3
Sinyal Gürültü Oranı	>45 dBA

### USB

USB Direct Sürümü	2.0 tam hız
USB 5 V Güç	≤ 1 A

### Genel bilgiler

AC gücü	100-240 V~, 50/60 Hz
Çalışır Durumdaki Güç Tüketimi	40 W
Güç Tasarruflu Bekleme Modunda Güç Tüketimi	<0,5 W
Boyutlar (G x Y x D)	160 x 850 x 208 mm
Ağırlık	10,2 kg

## USB oynatılabilirlik bilgileri

### Uyumlu USB cihazları:

- USB flash bellek (USB2.0 veya USB1.1)
- USB flash oynatıcılar (USB2.0 veya USB1.1)
- hafıza kartları (bu üniteyle çalışması için ayrıca kart okuyucu gerektirir)

### Desteklenen USB formatları:

- USB veya bellek dosyası formatı: FAT12, FAT16, FAT32 (sektör boyutu: 512 bayt)
- MP3 bit hızı (veri hızı): 32-320 Kbps ve değişken bit hızı
- En fazla 8 seviyeye kadar iç içe klasör
- Albüm/klasör sayısı: en fazla 99
- Parça/başlık sayısı: en fazla 999

- Dosya adı Unicode UTF8 olmalıdır (maksimum uzunluk: 32 bayt)

**Desteklenmeyen USB formatları:**

- Boş albümler: Boş albümler, MP3/WMA dosyası içermeyen albümlerdir ve ekranda gösterilmezler.
- Desteklenmeyen dosya formatları atlanır: Örneğin, Word belgeleri (.doc) veya .dlf uzantısı olan MP3 dosyaları göz ardı edilir ve oynatılmaz.
- WMA, AAC, WAV, PCM ses dosyaları
- DRM korumalı WMA dosyaları (.wav, .m4a, .m4p, .mp4, .aac)
- Kayıpsız formattaki WMA dosyaları



## 9 Sorun giderme

### ! Uyarı

- Bu cihazın muhafazasını kesinlikle çıkarmayın.

Garantinin geçerliliğini korumak için ürünü kendi olanaklarınızla onarmaya çalışmayın.

Cihazı kullanırken sorun yaşarsanız, servis talep etmeden önce aşağıdaki noktaları kontrol edin.

Sorunuz hala çözülmediyse Philips Web sayfasına gidin ([www.philips.com/support](http://www.philips.com/support)).

Philips ile iletişime geçerken cihazı yakınızdaki bulundurun ve model numarası ile seri numarasını bildiğinizden emin olun.

### Güç yok

- Cihazın AC güç kablosunun düzgün takıldığından emin olun.
- AC prizinde güç olduğundan emin olun.
- Güç tasarrufu özelliği nedeniyle, oynatılan video bittikten sonra 15 dakika boyunca herhangi bir işlem yapılmazsa sistem otomatik olarak kapanır.

### Ses yok veya ses bozuk

- Ses seviyesini ayarlayın.
- Hoparlörlerin doğru takılıp takılmadığını kontrol edin.
- Soyulmuş hoparlör kablolarının sabitlenmiş olup olmadığını kontrol edin.

### Ünite yanıt vermiyor

- AC fişini prizden çıkarıp yeniden takın ve ardından üniteyi tekrar açın.

### Uzaktan kumanda çalışmıyor

- Herhangi bir fonksiyon düğmesine basmadan önce, doğru kaynağı ilk olarak ana ünite yerine uzaktan kumandayla seçin.
- Uzaktan kumandayı üniteye yaklaştırın.
- Pili, kutupları (+/- işaretleri) gösterildiği biçimde hizalanmış olacak şekilde takın.
- Pili değiştirin.
- Uzaktan kumandayı doğrudan ünitenin önündeki sensöre doğru tutun.

### USB cihazı üzerindeki bazı dosyalar görüntülenmiyor

- USB cihazındaki klasör ya da dosya sayısı, belirli bir limiti aşmıştır. Bu durum bir anıza değildir.
- Bu dosyaların formatları desteklenmemektedir.

### USB cihazı desteklenmiyor

- USB depolama cihazı, ünite ile uyumsuzdur. Başka bir depolama cihazını deneyin.

### Zayıf radyo alımı

- Ünite ile TV'niz ya da video kaydedici arasındaki mesafeyi artırın.
- FM antenini tamamen açın.

### Başarılı Bluetooth bağlantısından sonra bile üniteye müzik çalınmıyor.

- Cihaz, ünite kullanılarak kablosuz müzik çalmak için kullanılmaz.

### Bluetooth özellikli bir cihazla bağlantı kurulduktan sonra ses kalitesi kötü oluyor.

- Bluetooth alımı zayıftır. Cihazı üniteye yaklaştırın veya aralarında bulunan tüm engelleri kaldırın.

### Bluetooth bu üniteye bağlanamaz.

- Cihaz bu ünite için gerekli profilleri desteklemiyordur.
- Cihazın Bluetooth fonksiyonu etkinleştirilmemiştir. Bu fonksiyonu nasıl etkinleştireceğinizi öğrenmek için cihazın kullanıcı kılavuzuna bakın.
- Ünite, eşleştirme modunda değildir.
- Ünite zaten Bluetooth özellikli başka bir cihazla bağlantı kurmuştur. Bu cihazın bağlantısını kesin ve tekrar deneyin.

### Eşleştirilen mobil cihazın sürekli bağlantısı kopuyor ve tekrar bağlanıyor.

- Bluetooth alımı zayıftır. Cihazı üniteye yaklaştırın veya aralarında bulunan tüm engelleri kaldırın.
- Bazı cep telefonlarının bağlantısı, arama yaptığınızda veya aramayı bitirdiğinizde sürekli kurulup kesilebilir. Bu durum ünitenin arızalı olduğunu göstermez.
- Bazı cihazlarda, Bluetooth bağlantısı güç tasarrufu özelliği gereği otomatik olarak devre dışı kalabilmektedir. Bu durum ünitenin arızalı olduğunu göstermez.

### **Zamanlayıcı çalışmıyor**

- Saati doğru ayarlayın.
- Zamanlayıcıyı açın.

### **Saat/zamanlayıcı ayarı silindi**

- Güç kesilmiştir veya güç kablosu bağlantısı kesilmiştir.
- Saati/zamanlayıcıyı tekrar ayarlayın.

# 10 Bildirim

Cihaz üzerinde yapılan, WOOX Innovations tarafından açıkça onaylanmayan her türlü değişiklik, kullanıcının bu cihazı çalışma yetkisini geçersiz kılabılır.

## Uyumluluk

# CE 0890

İşbu belge ile WOOX Innovations, bu ürünün 1999/5/EC Yönergesinin esas şartlarına ve ilgili hükümlerine uygun olduğunu beyan eder. Uygunluk Bildirimi'ni [www.philips.com/support](http://www.philips.com/support) adresinde bulabilirsiniz.

## İngiltere'deki kullanıcılar için önemli notlar

Bu bilgi sadece İngiltere tipi elektrik fişi olan ürünler için geçerlidir.

Bu ürün onaylı döküm fişle donatılmıştır. Sigortayı değiştirirseniz, aşağıdaki özellikleri taşıyan bir sigorta kullanın:

- güç değerleri fiş üzerinde gösterilen,
- BS 1362 onaylı ve
- ASTA onay işareti bulunan.

Hangi tür sigortayı kullanacağınızdan emin değilseniz satıcınıza danışın.

Uyarı: EMC yönergesi (2004/108/EC) ile uyumlu olması için, fişi güç kablosundan çıkarmayın.

## Çevremizi koruyun



Ürününüz geri dönüştürülebilir ve yeniden kullanılabilir yüksek kaliteli malzeme ve bileşenler kullanılarak üretilmiştir.



Bir ürüne, çarpı işaretli tekerlekli çöp arabası işaretli etiket yapıştırılması, söz konusu ürünün 2002/96/EC sayılı Avrupa Yönergesi kapsamında olduğu anlamına gelir.

Lütfen, elektrikli ve elektronik ürünlerin toplanması ile ilgili bulunduğunuz yerdeki sistem hakkında bilgi edinin.

Lütfen, yerel kurallara uygun hareket edin ve eskiyen ürünlerinizi, normal evsel atıklarınızla birlikte atmayın. Eskiyen ürününüzün atık işlemlerinin doğru biçimde gerçekleştirilmesi, çevre ve insan sağlığı üzerinde olumsuz etki oluşturulmasını önlemeye yardımcı olur.



Ürününüzde 2006/66/EC sayılı Avrupa Direktifi kapsamında düzenlenen ve normal evsel atıklarla atılmaması gereken piller kullanılmaktadır. Atık işleminin düzgün biçimde gerçekleştirilmesi, çevre ve insan sağlığı üzerinde olumsuz etki oluşturulmasını önlemeye yardımcı olduğundan, lütfen pillerin ayrıca toplanması hakkındaki yerel kurallar hakkında bilgi edinin.

### Çevresel bilgiler

Gereksiz tüm ambalaj malzemeleri çıkarılmıştır. Ambalajı üç malzemeye kolayca ayrılabilir şekilde yapmaya çalıştık: karton (kutu), polistiren köpük (tampon) ve polietilen (torbalar, koruyucu köpük tabakası.)

Sisteminiz, uzman bir firma tarafından parçalanması halinde geri dönüştürülebilir ve kullanılabilir malzemelerden oluşmaktadır. Lütfen ambalaj malzemelerinin, tükenen pillerin ve eski donanımın atılmasında yerel yönetmeliklere uygun hareket edin.

## Tescilli marka uyarısı



Bu ürün, Rovi Corporation'a ait ABD patentleri ve diğer fikri mülkiyet haklarıyla korunan kopya koruması teknolojisi içermektedir. Tersine mühendislik veya parçalara ayırma yasaktır.

### Bluetooth

Bluetooth® markası ve logoları, Bluetooth SIG, Inc. şirketinin tescilli ticari markaları olup, WOOX Innovations tarafından lisans alınarak kullanılmaktadır.



© 2014 CSR plc ve grup şirketleri.  
aptX® işareti ve aptX logosu CSR plc'nin veya grup şirketlerinden birinin ticari markasıdır ve bir veya daha fazla yargı sınırı içinde kayıtlı olabilir.

## nfc

N İşareti ABD'de ve diğer ülkelerdeki NFC Forum, Inc. şirketinin ticari markası veya kayıtlı ticari markasıdır.

### Not

- Tip plakası, cihazın alt kısmında bulunur.





Specifications are subject to change without notice.  
2014 © WOOX Innovations Limited. All rights reserved.  
Philips and the Philips' Shield Emblem are registered  
trademarks of Koninklijke Philips N.V. and are used by WOOX  
Innovations Limited under license from Koninklijke Philips N.V.

BT2110\_10\_UM\_V1.0

