

PHILIPS

DAB+ радио

Серия 5000

R5505

Потребителско ръководство



Регистрирайте продукта си и потърсете поддръжка на
www.philips.com/support

Съдържание

1	Важно	2
	Безопасност	2
2	Вашето FM/DAB радио	3
	Въведение	3
	Какво има в кутията	3
	Общ преглед на основния модул	4
3	Първи стъпки	5
	Подготовка на радиоантената	5
	Свързване към захранване	5
	Включване	5
	Регулиране силата на звука	5
	Превключване към режим на готовност	5
4	Слушане на DAB радио	6
	Настройване на DAB радиостанции	6
	Запаметяване на DAB радиостанции	6
	Избор на предварително настроена DAB радиостанция	7
	Показване на DAB информация	7
	Използване на менюто в режим DAB	7
5	Слушане на FM радио	8
	Настройване на FM радиостанции	8
	Запаметяване на FM радиостанции	8
	Избор на предварително настроена FM радиостанция	8
	Използване на менюто в режим FM	9
	Показване на FM информация	9
6	Други функции	10
	Възпроизвеждане на аудио през Bluetooth	10
	Използване на менюто в режим Bluetooth	10
	Кухненски таймер	10
	Таймер за заспиване	11
7	Информация за продукта	11
8	Отстраняване на неизправности	12
9	Уведомление	13
	Регулаторен контрол	13
	Грижи за околната среда	13
	Уведомление за търговски марки	13

1 Важно

Безопасност



Предупреждение

- Никога не премахвайте корпуса на това радио.
 - Никога не използвайте смазка върху никака част на това радио.
 - Никога не поставяйте това радио върху други електроуреди.
 - Дръжте това радио далеч от пряка слънчева светлина, гол пламък или горещина.
 - Погрижете се винаги да имате лесен достъп до захранващия кабел, щепсела или адаптера, за да можете да изключите интернет радиото от захранването.
-
- Прочетете и следвайте тези инструкции.
 - Погрижете се около продукта да има достатъчно пространство за вентилация.
 - Обърнете се към квалифициран сервизен персонал за всички сервизни услуги. Сервизно обслужване е необходимо, когато радиото е било повредено по някакъв начин, например ако захранващия кабел или щепселът са повредени, ако е разлята течност или в интернет радиото са попаднали предмети, радиото е било изложено на дъжд или влага, не работи нормално или е било изпускано.
 - Използвайте само приставки/аксесоари, посочени от производителя. Използвайте само захранващите блокове, посочени в потребителското ръководство.
 - Изключвайте този продукт от контакта по време на гръмотевични бури или когато не се използва за дълги периоди от време.
 - Продуктът не бива да се излага на капки или пръски от течности.
 - Не поставяйте никакви източници на опасност върху продукта (например предмети пълни с течност, запалени свещи).

- Когато щепселът на адаптера Direct Plug-in се използва като устройство за изключване, устройството за изключване трябва да остане лесно достъпно за работа.
- Не използвайте този уред близо до вода.
- Монтирайте в съответствие с инструкциите на производителя.
- Не монтирайте в близост до източници на топлина като радиатори, климатици, готварски печки или други уреди (включително усилватели), които генерират топлина.

2 Вашето FM/DAB радио

Честита нова покупка и привет от Philips!
За да се възползвате максимално от поддръжката, предлагана от Philips, регистрирайте своя продукт на www.philips.com/welcome.

Въведение

С това радио можете да:

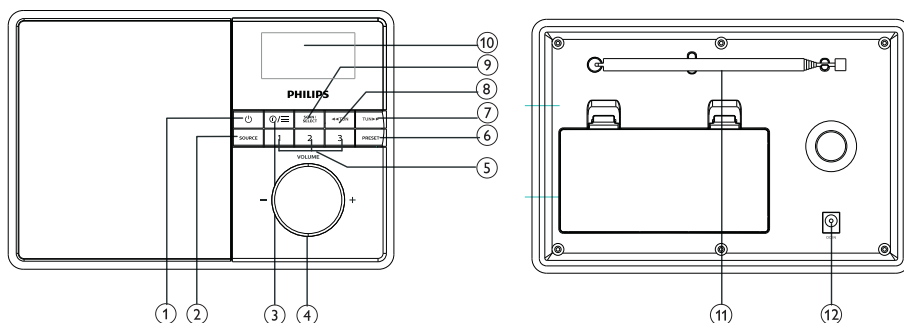
- Слушате FM радио и радио с Digital Audio Broadcasting+ (DAB+);
- Възпроизвеждате аудио от устройства с Bluetooth.

Какво има в кутията

Проверете и идентифицирайте съдържанието на пакета:

- FM/DAB радио
- Адаптер за захранване
- Ръководство за бърз старт
- Листовка за безопасност и гаранция

Общ преглед на основния модул



①

- Включване на радиото.
- Превключване към режим на готовност.

② ИЗТОЧНИК

- Избор на източник: Bluetooth, DAB или FM радио.

③ ИНФО/МЕНЮ

- Натиснете за показване на информация в режим FM/DAB.
- В работен режим, натиснете и задръжте за достъп до горното меню.

④ Копче VOL

- Въртете, за да регулирате силата на звука.

⑤ Предварително настроени станции (1, 2, 3)

- Запаметяване / директен достъп до предварителни настройки 1, 2 или 3.

⑥ ПРЕДВАРИТЕЛНА НАСТРОЙКА

- Запаметяване на радиостанции.
- Показване и избор на предварително настроени станции.

⑦ TUN

- В режим Bluetooth: Натиснете за прескачане към предишната песен.
- В режим „Тунер“: Настройване на радиостанция.
- Навигиране в списъка на менюто.

⑧ TUN

- В режим Bluetooth: Натиснете за прескачане към следващата песен.
- В режим „Тунер“: Настройване на радиостанция.
- Навигиране в списъка на менюто.

⑨ СКАНИРАНЕ/ИЗБОР

- Натиснете, за да потвърдите дадена селекция.
- Натиснете и задръжте за автоматично сканиране на всички станции в режим „FM тунер“.

⑩ ЕКРАН С ДИСПЛЕЙ

- Показва текущото състояние.

⑪ Радиоантена

- Подобрява приема на радиосигнал.

⑫ DC IN

- Свързване към доставения в комплекта захранващ адаптер.

3 Първи стъпки

Винаги следвайте инструкциите в тази глава в тяхната поредност.

Подготовка на радиоантената

За по-добър радио обхват разгънете докрай антената и регулирайте позицията ѝ.



Забележка

- За да предотвратите смущения, разположете антената възможно най-далеч от всякакви други източници на излъчване.

Свързване към захранване

Можете да използвате този радиоплейър на захранване с променлив ток (AC) или на батерия.

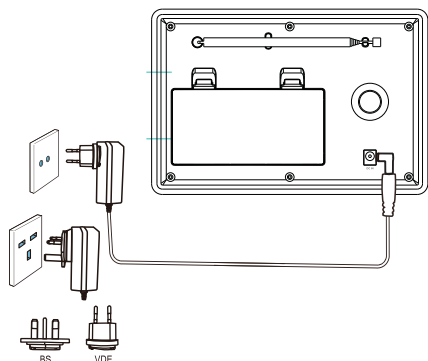
Опция 1: AC захранване



Внимание

- Риск от повреда на продукта! Уверете се, че напрежението на захранването отговаря на напрежението на гърба или дъното на радиото.
- Риск от токов удар! Когато вадите AC щепсела, винаги хващайте самия щепсел. Никога не дърпайте кабела.

- 1 Свържете адаптера за захранване към:
 - гнездото **DC IN** на гърба на радиото и към контакта.



Опция 2: Захранване от батерия



Внимание

- Батериите (батериен комплект или поставени батерии) не трябва да бъдат излагани на прекомерна топлина, като слънчева светлина, огън или други подобни.
- Опасност от експлозия, ако батерията не бъде сменена правилно. Сменяйте само със същия и еквивалентен тип.
- Не смесвайте батерии (стари и нови или въглеродни и алкални и т.н.).
- Извадете батериите, ако са изтощени или ако уредът няма да се използва дълго време.

- 1 Отворете отделението за батерии отзад на устройството.
- 2 Поставете четири батерии размер R14/UM-2/С (не са включени в комплекта) с правилна полярност (+/-), както е показано, след което затворете отделението за батерии.
 - ↳ Уредът е готов за работа.



Внимание

- Когато нивото на батерията е ниско, се показва икона „ниска батерия“. Сменете батериите или свържете към AC захранване, за да осигурите нормална работа.



Забележка

- Батериите съдържат химически вещества и трябва да се изхвърлят по подходящ начин.

Включване

- Натиснете ϕ .
 - ↳ Радиото превключва към последния избран източник.

Регулиране силата на звука

- Завъртете - VOL + няколко пъти, за да регулирате силата на звука.

Превключване към режим на готовност

- Натиснете ϕ отново.
 - ↳ Панелът на дисплея потъмнява.
 - ↳ Показват се часът и датата (ако са настроени).



Забележка

- Ако системата бездейства 15 минути, радиото автоматично превключва в режим на готовност.
- За да удължите живота на батерията, можете да изключите устройството напълно, като натиснете и задържите бутона ϕ . Натиснете и задържете бутона ϕ отново, за да включите уреда отново.

4 Слушане на DAB радио

Настройване на DAB радиостанции

При първото избиране на режим DAB радио, или ако списъкът със станции е празен, радиото автоматично извършва пълно сканиране.

- Натискайте **SOURCE**, за да изберете режим **[DAB]**.
 - ↳ Показва се **[Scanning]** (Сканиране).
 - ↳ Радиото сканира и автоматично запаметява всички DAB радиостанции, след което излъчва първата налична станция.
 - ↳ Списъкът със станции се запаметява в радиото. При следващото включване на радиото няма да се извършва сканиране за станции.

За да настроите станция от списъка с наличните станции:

- В режим DAB натиснете **TUN▶▶/◀◀TUN**, за да навигирате през наличните DAB станции.



Съвет

- От време на време е възможно станциите да се променят. За да актуализирате списъка с станции, изберете опцията от менюто **[Full scan]** [Пълно сканиране], за да извършите пълно сканиране.

Запаметяване на DAB радиостанции



Забележка

- Можете да запаметите максимум 20 DAB радиостанции.

- 1 В режим DAB, настройте на някоя DAB радиостанция.
- 2 Натиснете и задръжте **PRESET** за две секунди.
 - ↳ Показва се **Preset stored** (Запаметена предварителна настройка).
- 3 Натиснете **TUN▶▶/◀◀TUN**, за да изберете номер на предварителна настройка.
- 4 Натиснете **SCAN/SELECT** за потвърждение.
 - ↳ Показва се **Preset stored** (Настройката запаметена).
 - ↳ Станцията се запаметява на избраната позиция.



Забележка

- При стъпка 2 можете също така да натиснете и задръжите бутона за предварителна настройка 1, 2 или 3, за да запаметите текущата станция директно на съответната позиция.
- За да премахнете предварително настроена DAB радиостанция, запаметете друга станция на нейно място.

Избор на предварително настроена DAB радиостанция

В режим DAB имате два начина да изберете предварително зададена радиостанция.

Вариант А:

- 1 Натиснете **PRESET**.
 - ↳ Показва се **Preset Recall** (Извикване на предварителна настройка).
- 2 Натиснете **TUN▶▶/◀◀TUN**, за да изберете номер на предварителна настройка.
- 3 Натиснете **SCAN/SELECT** за потвърждение.

Вариант Б:

- Натиснете директно бутон с цифра 1-3.

Показване на DAB информация

Докато слушате DAB радио, натиснете **⊕/≡** няколко пъти, за да превъртите през следната информация (ако има такава):

- ↳ Режим на радиото
- ↳ Кухненски таймер
- ↳ Таймер за заспиване
- ↳ Сегмент с динамичен етикет (DLS)
- ↳ Сила на сигнала
- ↳ Тип на програмата (PTY)
- ↳ Име на група канали
- ↳ Честота
- ↳ Честота на грешките в сигнала
- ↳ Побитова скорост и състояние на аудио
- ↳ Час
- ↳ Дата

Използване на менюто в режим DAB

- 1 В режим DAB натиснете и задръжте **⊕/≡**, за да влезете в меню DAB.
- 2 Натиснете **TUN▶▶/◀◀TUN**, за да превъртите опциите на менюто:
 - **[Kitchen Timer]** (Кухненски таймер): задаване на кухненски таймер.
 - **[Full scan]** (Пълно сканиране): сканиране и запаметяване на всички налични DAB радиостанции.
 - **[Manual tune]** (Ръчно настройване): ръчно настройване на определен канал/честота и добавяне към списъка със станции.
 - **[DRC]:** компресиране на динамичния обхват на радиосигнала, за да се увеличи силата на тихите звуци и да се намали силата на шумните звуци.
 - **[Prune]** (Разчистване): премахва всички невалидни станции от списъка със станции.
 - **[Sleep]** (Заспиване): задаване на таймер за заспиване.
 - **[Clock]** (Часовник): задаване на час/дата, избор на 12/24-часов формат и настройка за синхронизация на часа.
 - **[Backlight]** (Подсветка): регулиране на настройките за подсветка (3 опции: Таймаут / Ниво при включване / Ниво при затъмняване).
 - **[System]** (Система): регулиране на системните настройки:
 - **[Language]** (Език): задаване на езика на системата (English / Deutsch / Italiano / Francais / Nederlands / Norsk)
 - **[Factory Reset]** (Фабрично нулиране): нулиране на уреда
 - **[SW version]** (Софтуерна версия): преглед на версията на софтуера

- 3 За да изберете опция, натиснете бутона **SCAN/SELECT**.
- 4 Повторете стъпки от 2 до 3, ако под някоя от опциите са налични под-опции.
 - За да се върнете към предишното меню, натиснете **⊕/≡**.



Забележка

- Ако в рамките на 15 секунди не бъде натиснат никой бутон, менюто излиза.

5 Слушане на FM радио

Настройване на FM радиостанции

- 1 Натискайте **SOURCE**, за да изберете режим **[FM]**.
- 2 Натиснете и задръжте **TUN▶▶/◀◀TUN** за две секунди.
 - ↳ Радиото автоматично намира FM станция с добър сигнал.
- 3 Повторете стъпка 2 за настройване на още радиостанции.

За ръчно настройване на радиостанция:

- В режим „FM тунер“ натискайте **TUN▶▶/◀◀TUN**, за да изберете честота.

Запаметяване на FM радиостанции

Забележка

- Можете да запаметите максимум 20 FM радиостанции.

- 1 В режим FM, настройте на някоя FM радиостанция.
- 2 Натиснете и задръжте **PRESET** за две секунди.
 - ↳ Показва се **Preset stored** (Запаметена предварителна настройка).
- 3 Натиснете **TUN▶▶/◀◀TUN**, за да изберете номер на предварителна настройка.
- 4 Натиснете **SCAN/SELECT** за потвърждение.
 - ↳ Показва се **Preset stored** (Настройката запаметена).
 - ↳ Станцията се запаметява на избраната позиция.

За автоматично запаметяване на FM+ радиостанции

- Вместо да запаметявате станции ръчно, можете също да оставите уреда автоматично да запаметява намерените станции:
Натиснете и задръжте бутона **SCAN/SELECT**, за да сканирате автоматично за излъчваните радио канали, натиснете го отново, за да спрете автоматичното сканиране.



Съвет

- За да премахнете запаметена радиостанция, запаметете друга станция на нейно място.

Избор на предварително настроена FM радиостанция

В режим FM имате два начина да изберете предварително зададена радиостанция.

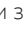
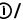
Вариант А:

- 1 Натиснете **PRESET**.
 - ↳ Показва се **Preset Recall** (Извикване на предварителна настройка).
- 2 Натиснете **TUN▶▶/◀◀TUN**, за да изберете номер на предварителна настройка.
- 3 Натиснете **SCAN/SELECT** за потвърждение.

Вариант Б:

- Натиснете директно бутон с цифра 1-3.

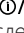
Използване на менюто в режим FM

- 1 В режим FM натиснете и задръжте  за да влезете в меню FM.
- 2 Натиснете **TUN▶▶/◀◀TUN**, за да превъртите опциите на менюто:
 - **[Kitchen Timer]** (Кухненски таймер): задаване на кухненски таймер
 - **[Scan setting]** (Настройка за сканиране): изберете чувствителността на сканиране (само силни станции и всички станции)
 - **[Sleep]** (Заспиване): задаване на таймер за заспиване
 - **[Clock]** (Часовник): задаване на час/дата, избор на 12/24-часов формат и настройка за синхронизация на часа
 - **[Backlight]** (Подсветка): регулиране на настройките за подсветка (3 опции: Таймаут / Ниво при включване / Ниво при затъмняване)
 - **[System]** (Система): регулиране на системните настройки:
 - **[Language]** (Език): задаване на езика на системата (English / Deutsch / Italiano / Francais/ Nederlands / Norsk)
 - **[Factory Reset]** (Фабрично нулиране): нулиране на уреда
 - **[SW version]** (Софтуерна версия): преглед на версията на софтуера
- 3 За да изберете опция, натиснете бутона **SCAN/SELECT**.
- 4 Повторете стъпки от 2 до 3, ако под някоя от опциите са налични под-опции.
 - За да се върнете към предишното меню, натиснете .

Забележка

- Ако в рамките на 15 секунди не бъде натиснат никой бутон, менюто излиза.

Показване на FM информация

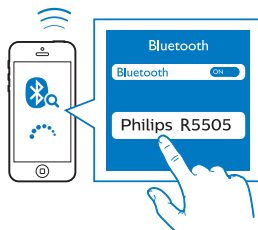
Докато слушате FM радио, натиснете  няколко пъти, за да превъртите през следната информация (ако има такава):

- ↳ Режим на радиото
- ↳ Кухненски таймер
- ↳ Таймер за заспиване
- ↳ Текстови съобщения по радиото
- ↳ Вид програма
- ↳ Честота
- ↳ Час
- ↳ Дата

6 Други функции

Възпроизвеждане на аудио през Bluetooth

- 1 Натискайте **SOURCE**, за да изберете режим **[Bluetooth]**.
↳ На дисплея мига **[Not Connected]** (Няма връзка).
- 2 На вашето Bluetooth устройство активирайте Bluetooth и потърсете Bluetooth устройствата.
- 3 Изберете **[Philips R5505]** от резултатите от търсенето и го докоснете, за да се свържете.
↳ След успешно свързване, съобщението на екрана ще се промени на **[Connected]** (Има връзка).



Използване на менюто в режим Bluetooth

- 1 В режим Bluetooth натиснете и задръжте **⊕/☰**, за да влезете в меню Bluetooth.
- 2 Натиснете **TUN▶▶/◀◀TUN**, за да превъртите опциите на менюто:
 - **[Kitchen Timer]** (Кухненски таймер): задаване на кухненски таймер
 - **[Scan setting]** (Настройка за сканиране): изберете чувствителността на сканиране (само силни станции или всички станции)
 - **[Sleep]** (Заспиване): задаване на таймер за заспиване

- **[Clock]** (Часовник): задаване на час/дата, избор на 12/24-часов формат и настройка за синхронизация на часа
- **[Backlight]** (Подсветка): регулиране на настройките за подсветка (3 опции: Таймаут / Ниво при включване / Ниво при затъмняване)
- **[System]** (Система): регулиране на системните настройки:
 - **[Language]** (Език): задаване на езика на системата (English / Deutsch / Italiano / Français / Nederlands / Norsk)
 - **[Factory Reset]** (Фабрично нулиране): нулиране на уреда
 - **[SW version]** (Софтуерна версия): преглед на версията на софтуера

- 3 За да изберете опция, натиснете бутона **SCAN/SELECT**.
- 4 Повторете стъпки от 2 до 3, ако под някоя от опциите са налични под-опции.
 - За да се върнете към предишното меню, натиснете **⊕/☰**.

☰ Забележка

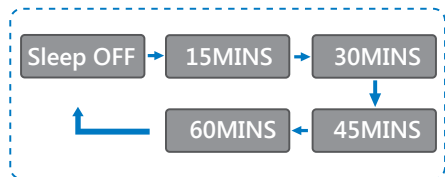
- Ако в рамките на 15 секунди не бъде натиснат никой бутон, менюто излиза.

Кухненски таймер

Можете да зададете период от време, след който продуктът да издаде звуков сигнал.

- 1 Изберете **[Kitchen Timer]** (Кухненски таймер) от менюто.
↳ Цифрите за часа замигват.
- 2 Натискайте **TUN▶▶/◀◀TUN** за да зададете часа, след което натиснете **SCAN/SELECT** за потвърждение.
↳ Цифрите за минути замигват.
- 3 Натискайте **TUN▶▶/◀◀TUN**, за да зададете минутата, след което натиснете **SCAN/SELECT** за потвърждение.
↳ Цифрите за секунди замигват.
- 4 Натискайте **TUN▶▶/◀◀TUN** за да зададете секундата, след което натиснете **SCAN/SELECT** за потвърждение.
 - За да спрете звуковия сигнал, натиснете който и да било бутон на устройството.

Таймер за заспиване



- 1 Изберете меню **[Sleep]** (Заспиване).
- 2 Натиснете **TUN▶▶/◀◀TUN**, за да изберете периода на таймера за заспиване (в минути).
 - ↳ Когато се покаже **[Sleep OFF]** (Изключено заспиване), таймерът за заспиване се деактивира.

7 Информация за продукта

Спецификации

Усилвател

Номинална изходна мощност	5 W RMS
Съотношение „сигнал-към-шум“	> 65 dBA

Тунер

Обхват на настройване (FM)	87,5 – 108 MHz
Обхват на настройване (DAB)	174,928 – 239,2 MHz (диапазон III)

Високоговорител

Импеданс на високоговорителите	4 ома
Чувствителност	86 ± 3 dB/m/W

Bluetooth

Версия на Bluetooth	V5.0
Честотен диапазон на Bluetooth	2,4 Ghz ~ 2,48 GHz ISM диапазон
Максимална предавателна мощност	- 4,1 dBm
Обхват на Bluetooth	10 m (свободно пространство)

Обща информация

Променливотоково захранване (захранващ адаптер)	Име на марката: PHILIPS
	Вход: 100 – 240 V-, 50 / 60 HZ
	Изход: 7,5 V = 1,0 A

Потребление на енергия при работа	≤ 8 W
-----------------------------------	-------

Потребление в режим на готовност	≤ 1 W
----------------------------------	-------

Размери

Основен модул (Ш x В x Д)	206,6 x 140,6 x 106 mm
---------------------------	------------------------

Тегло

Основен модул	0,85 kg
---------------	---------

8 Отстраняване на неизправности



Предупреждение

- Никога не премахвайте корпуса на това устройство.

За да бъде валидна гаранцията, никога не се опитвайте да поправяте системата сами.

Ако срещнете проблеми при използването на устройството, проверете следните неща, преди да поискате сервизно обслужване. Ако проблемът не се реши, посетете уеб страницата на Philips (www.philips.com/support). Когато се свържете с Philips, се погрижете устройството да бъде наблизо и да разполагате с номера на модела и серийния номер.

Няма захранване

- Уверете се, че АС щепселът на радиото е свързан правилно.
- Уверете се, че има мощност в АС контакта.

Няма звук или звукът е слаб

- Регулирайте силата на звука.
- Проверете дали радиото не е със спрян звук или радиостанцията още не се буферира.
- Извадете докрай радиоантената и променете позицията ѝ.
- Дръжте радиото далеч от други електронни устройства, за да избегнете радиосмущения.

Радиото не реагира

- Откачете и свържете отново АС щепсела, след което включете радиото отново.
- Проверете дали радиото не е в режим на готовност. Ако е, го включете.

Лош радио сигнал

- Дръжте радиото далеч от други електронни устройства, за да избегнете радиосмущения.
- Извадете докрай радиоантената и променете позицията ѝ.

Някои станции понякога не работят

- Възможно е някои станции да поддържат само ограничен брой слушатели. Ако опитате отново след няколко минути, ще можете да слушате станциите.
- Станцията не излъчва. Опитайте пак по-късно.

9 Уведомление

Всякакви промени по устройството, които не са изрично одобрени от **MMD Hong Kong Holding Limited**, могат да анулират правото на потребителя да използва това оборудване.

Регулаторен контрол



С настоящото **MMD Hong Kong Holding Limited** декларира, че този продукт е в съответствие с основните изисквания и другите приложими разпоредби на Директива **2014/53/ЕС**. Можете да намерите Декларацията за съответствие на www.philips.com/support.

Грижи за околната среда

Изхвърляне на стария продукт и батерията



Вашият продукт е проектиран и произведен с висококачествени материали и компоненти, които могат да се рециклират и използват повторно.



Този символ върху даден продукт означава, че продуктът попада в обхвата на Европейска директива 2012/19/ЕС.



Този символ означава, че продуктът съдържа батерии, обхванати от Европейската директива 2013/56/ЕС, която не може да се изхвърля с обикновените битови отпадъци.

Информирайте се за местната система за разделно събиране на електрически и електронни продукти и батерии. Спазвайте местните правила и никога не изхвърляйте продукта и батериите с нормални битови отпадъци. Изхвърлянето на стари продукти и батерии по правилния начин допринася за предотвратяване на потенциални негативни последици за околната среда и човешкото здраве.

Изваждане на батериите за еднократна употреба

За да извадите батериите за еднократна употреба, вижте раздела за поставяне на батериите.

Информация за околната среда

Всички ненужни опаковки са премахнати. Опитаме се да направим опаковката лесна за разделяне на три материала: картон (кутията), полистиренова пяна (уплътнител) и полиетилен (пликчета, лист защитна пяна). Вашата система се състои от материали, които могат да се рециклират и използват повторно, ако бъдат разглобени от специализирана компания. Моля, спазвайте местните разпоредби относно изхвърлянето на опаковъчни материали, изтощени батерии и старо оборудване.

Уведомление за търговски марки



Обозначението и логата с думата Bluetooth® са регистрирани търговски марки, собственост на Bluetooth SIG, Inc. и всяко ползване на подобни марки от **MMD Hong Kong Holding Limited** е по лиценз. Всички други търговски марки са собственост на съответните си притежатели.



Спецификациите подлежат на промяна без предизвестие.

Philips и емблемата с щит на Philips са регистрирани търговски марки на Koninklijke Philips N.V. и се използват по лиценз. Този продукт е произведен и се продава на отговорността на MMD Hong Kong Holding Limited или някой неин филиал и MMD Hong Kong Holding Limited носи гаранционната отговорност във връзка с този продукт.

TAR5505_10_UM_V1.0

