

Alati seal, et teid aidata

Registreerige oma toode ja saage abi kodulehelt
www.philips.com/welcome

AZ305



Eestikeelne kasutusjuhend

PHILIPS

Sisukord

1. Oluline	3
2. Teie CD-mängija	4
Sissejuhatus	4
Mis on karbis?	4
Ülevaade peaseadmest	5
3. Alustamine	6
Vooluvõrku ühendamine	6
Sisse lülitamine	7
4. Taasesitamine	8
Plaatide taasesitamine	8
FM raadio kuulamine	8
Taasesitamine väliselt lisaseadmelt	9
5. Toote informatsioon	9
Tehnilised andmed	9
Hooldus	10
6. Probleemide lahendamine	10
7. Märkus	11

1. Oluline

- Lugege neid juhendeid.
 - Järgige kõiki juhendeid.
 - Ärge blokeerige ventilatsiooniasasid. Paigaldage tootja juhendite järgi.
 - Ärge paigutage soojusallikate (radiaator, puhur, ahi) või teiste seadmete (kaasa arvatud võimendid) lähedale, mis tekitavad soojust.
 - Kaitske voolujuhet pealeastumise eest ning ärge tõmmake seda kohast, kust juhe tuleb seadmest välja.
 - Kasutage ainult tootja poolt tehtud lisavarustust.
 - Tõmmake voolujuhe pistikust välja kui on äikesetorm või seadmeid ei kasutata pikema perioodi jooksul.
 - Jätke parandustööd sellel alal kvalifitseeritud tehnikutele. Parandamist on vaja siis, kui seadmeid on kuidagi kahjustatud, voolujuhe on kahjustatud, seadmetele on vett peale läinud või mõni objekt peale kukkunud, seadmed on sattunud vihma või niiskuse kätte, seadmed ei funktsioneeris normaalselt, või seadmed on maha kukkunud.
 - Patareide kasutamise HOIATUS - Selleks, et vältida patareide lekkimist, mis võib põhjustada vigastusi inimestele, kahjustada vara või kahjustada seadet:
 - Sisestage patareid õigesti, + ja - nagu märgitud seadmele.
 - Ärge kasutage erinevaid patareisid koos (vana ja uus või süsi ja alkaline, jne).
 - Eemaldage patareid seadmest, kui seda ei kasutata pikema aja jooksul.
 - Ärge jätke patareisid liigse kuumuse kätte (nt päikesekiirgus, tuli või sarnane).
 - Ärge jätke seadet vihma või niiskuse kätte.
 - Ärge asetage seadmele ohuallikaid (nt vedelikuga täidetud objektid, süüdatud küünlad).
- Kui seadme ühendamisel kasutatakse MAINS pistikut või pikendusjuhet, siis hoidke seda alati kättesaadavas kohas.



Hoiatus

- Ärge kunagi eemaldage seadme kesta.
- Ärge kunagi asetage seadet teiste elektriliste seadmete peale.
- Veenduge, et voolujuhtmetele ja pistikutele on kergelt võimalik juurde pääseda, et vajadusel seade vooluvõrgust eemaldada.



Ettevaatust

- Seadme käsitlemine teisiti, kui siin ette nähtud, võib põhjustada ohtlikku radiatsiooni või teisi ohtlikke käitlusi.

2. Teie CD-mängija

Sissejuhatus

Selle CD-mängijaga saate:

- kuulata FM raadiot;
- nautida muusikat heliplaatidelt ning välistelt lisaseadmetelt;
- programmeerida lugude taasesitamise järjestust.

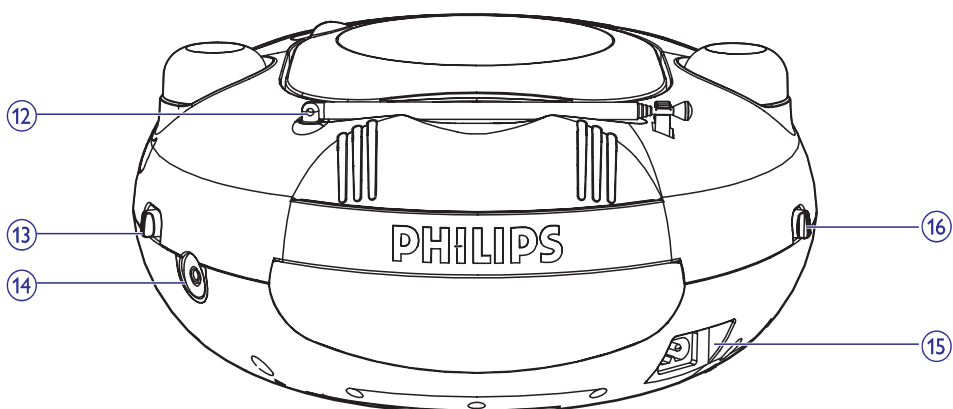
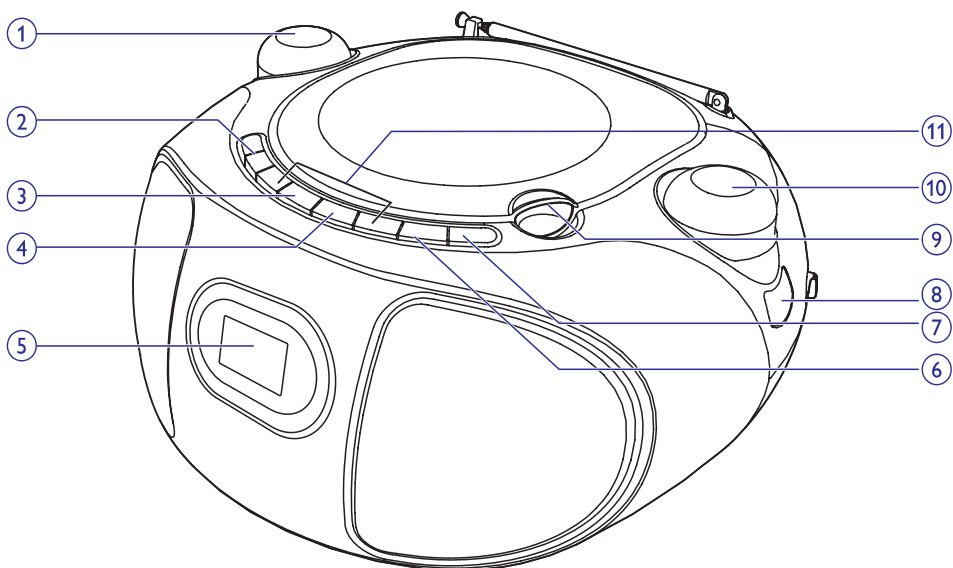
Seadmel on ka Dynamic Bass Boost (DBB) funktsioon, et heli rikastada.

Mis on karbis?

Kontrollige üle ja tuvastage, kas varustusega on kaasas järgmised asjad:

- Peaseade
- AC voolujuhe
- Kiire alustamise juhend
- Ohutusleht

Ülevaade peaseadmest



1. - VOLUME +

- Helitugevuse kohandamine.

2. ▲ / ▼

- Eelmise/järgmise albumi valimine (CD režiimis).

3. ►||

- Taasesitamise alustamine või ajutine peatamine.

4. ■

- Taasesitamise lõpetamine.
- Programmi kustutamine.

5. Ekraanipaneel

6. MODE

- Kordusrežiimi või juhusliku taasesitamise režiimi valimine.

... Teie CD-mängija

7. PROG

- Lugude programmeerimine (CD režiimis).

8. FM sageduse indikaator

9. LIFT TO OPEN

- Plaadisahkli avamine või sulgemine.

10. - TUNING +

- Raadiojaamadele häälestamine.

11. ◀◀ / ▶▶

- Eelmise/järgmise loo valimine.
- Loo raames otsimine.

12. FM antenn

- FM vastuvõtu parandamine.

13. Allika valimise nupp

- Allika valimine: **FM**, **Audio-in** või **CD**.
- Seadme välja lülitamine.

14. Audio-in

- Pesa väliste heliseadmete ühendamiseks.

15. AC~ MAINS

- Voolujuhtme ühendamine.

16. DBB lüliti

- **ON/OFF**: dünaamilise helivõimendi sisse või välja lülitamine.

3. Alustamine



Hoiatus

- Seadme käsitlemine teisiti, kui siin ette nähtud, võib põhjustada ohtlikku radiatsiooni või teisi ohtlikke käitlusi.

Järgige alati selles peatükis olevaid juhendeid järjekorras.

Kui võtate Philipsiga ühendust, küsitakse seadme mudelit ja seerianumbrit. Mudeli number ja seerianumber on seadme taga. Kirjutage need numbrid siia:

Mudeli number: _____

Seerianumber: _____

Vooluvõrku ühendamine

Te saate selle seadme vooluga varustamisel kasutada kas AC voolu või patareisid.

Valik 1: AC vool



Hoiatus

- Oht toodet kahjustada! Veenduge, et vooluringi voltide arv ühtib voltide arvuga, mis on märgitud seadme taha või alla.
- Elektrilöögi saamise oht! Kui eemaldate seadme vooluvõrgust, tõmmake juhett alati pistikust. Ärge kunagi tõmmake juhtmest.

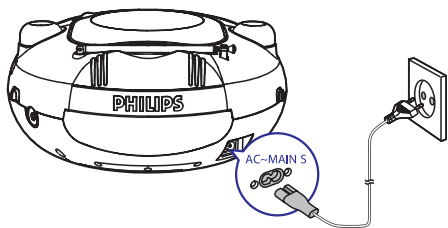
Ühendage voolujuhe:

- seadme **AC MAINS** sisendpessa.
- voolupesasse seinas.



Märkus

- Seadme täielikuks väljalülitamiseks eemaldage voolujuhe seinast.



Valik 2: Patareid

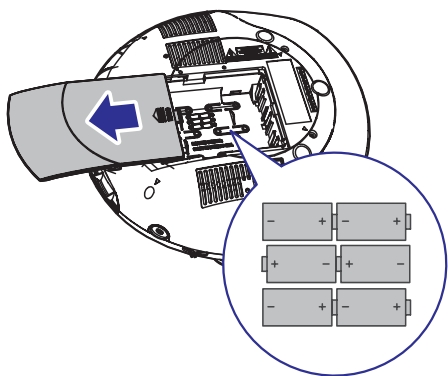
! Hoiatus

- Plahvatusoht! Hoidke patareid eemal kuumusest, päikesekiirgusest või tulest. Ärge kunagi visake patareid tulle.
- Patareid sisaldavad keemilisi ühendeid, seetõttu tuleb need korrektselt hävitada.

☰ Märkus

- Patareid ei kuulu varustusse.

1. Avage patareisahtel.
2. Sisestage 6 patareid (tüüp: R-14, UM2 või C cell) õige polaarsusega (+/-) nagu näidatud.
3. Sulgege patareisahtel.



Sisse lülitamine

Lülitage allika valimise nupp **FM**, **Audio-in** või **CD** peale.

Välja lülitamine

Lülitage allika valimise nupp **OFF** peale.

Ooterežiimile lülitamine

Kui seade on 15 minutit tegevusetult, lülitub see automaatselt ooterežiimile.

Ooterežiimilt väljumiseks:

- vajutage nupule **▶||**; või
- valige allikas.

4. Taasesitamine

Plaaside taasesitamine

1. Lülitage allika valimise nupp **CD** peale.
2. Avage plaadisahtel.
3. Sisestage CD-plaat etiketi osa üleval pool, seejärel sulgege plaadisahtel.
 - ↳ Taasesitamine algab automaatselt.

Taasesitatavad plaadid



Märkus

- Te ei saa selle seadmega taasesitada CD plaate, mis on kirjutatud kopeerimiskaitse tehnoloogiaid kasutades.

Te saate taasesitada järgmisi CD plaate:

- CD-R plaadid
- Korduvkirjutatavad CD plaadid (CD-RW)
- MP3 plaadid

Taasesitamise juhtimine

Te saate CD režiimis taasesitamist juhtida, kasutades järgmisi klahve.



Helifaili valimine;
Vajutage ja hoidke, et lugu taasesitamise ajal kiirelt edasi või tagasi kerida, seejärel vabastage, et normaalset taasesitamist jätkata.



Eelmise või järgmise MP3 albumi juurde liikumine.



Taasesitamise peatamine või jätkamine.



Taasesitamise lõpetamine.

MODE

[]: Käesoleva loo kordamine.
[**ALL**]: Kõikide lugude kordamine.
[**ALB**]: Käesoleva albumi kordamine (vaid MP3 puhul).
[**CG**]: Lugude taasesitamine juhuslikus järjekorras.
Tavapärase taasesituse jätkamiseks vajutage korduvalt klahvile **MODE**, kuni juhusliku taasesituse ikoonid kaovad.

VOLUME

Helitugevuse kohandamine.

Bassi võimendamine

Dünaamilise bassivõimendi sisse ja välja lülitamiseks liigutage **DBB** lüliti asendisse **ON** või **OFF**.

Lugude programmeerimine

Teil on võimalik programmeerida kuni 20 lugu.

1. Vajutage klahvile , et taasesitamine peatada.
2. Vajutage klahvile **PROG**, et aktiveerida lugude programmeerimine.
 - ↳ [**PROG**] hakkab vilkuma.
3. Vajutage klahvidele / , et valida loo number, ning seejärel vajutage kinnitamiseks klahvile **PROG**.
4. Korrake sammu 3, et valida ja programmeerida kõik lood.
5. Programmi taasesitamiseks vajutage klahvile .
 - ↳ Taasesitamise ajal kuvatakse [**PROG**] (programm) ning järjekorranumber.
 - Programmi kustutamiseks vajutage kaks korda klahvile .

FM raadio kuulamine



Märkus

- Paigaldage antenn võimalikult kaugele televiisorist, videomakist või mõnest teisest kiirgusallikast.
- Vastuvõtu parandamiseks on teil võimalik pikendada või muuta antenni asukohta.

... Taasesitamine

1. Lülitage allika valimise nupp **FM** peale.
2. Pöörake - **TUNING +** nuppu, et häälestuda raadiojaamale.

Taasesitamine väliselt lisaseadmelt

Teil on selle seadme kaudu võimalik kuulata ka välist lisaseadet.

1. Lülitage allika valimise nupp **Audio-in** peale.
2. Ühendage heli kaabel (3,5mm, ei ole varustuses):
 - seadme **Audio-in** pessa.
 - välise lisaseadme kõrvaklappide pessa
3. Taasesitage väliselt lisaseadmelt (lugege seadme kasutusjuhendit).

Märkus

- **Audio-in** pesa ei ole mõeldud kõrvaklappide jaoks.

5. Toote informatsioon

Märkus

- Toote informatsioon võib ilma ette teatamata muutuda.

Tehnilised andmed

Võimendi

Väljundvõimsus.....	2 x 1 W RMS
Sageduse vastuvõtt.....	63 – 14000 Hz, – 3 dB
Signaali ja müra suhe	>57 dBA
Täielik harmooniline moonutus.....	<1%
Audio-in sisend	650 mV RMS

Plaat

Täielik harmooniline moonutus.....	<1%
Sageduse vastuvõtt.....	63 – 14000 Hz, – 3 dB
Signaali ja müra suhe	> 57 dBA

Raadio

Lainepikkuste vahemik	FM: 87,5 – 108 MHz
Täielik harmooniline moonutus.....	<3%
Signaali ja müra suhe	>50 dBA

Kõlarid

Kõlari takistus	8 Ω
-----------------------	-----

Üldine

Vooluvarustus	
AC vool	220-240 V ~, 50 / 60 Hz
Patareid	9 V, 6 x 1,5 V R14 / UM2
Voolutarbivus töö ajal	15 W
Voolutarbivus ooterežiimis	< 0,5 W
Mõõtmed - peaseade (l x k x s)	261 x 123 x 245 mm
Kaal - peaseade	1,1 kg

Hooldus

Seadme hooldus

- Kasutage õrnatoimelist puhastusvahendit ning pehmet puhastuslappi. Ärge kasutage lahuseid, mis sisaldavad alkoholi, piiritust, ammoniaaki või söövitavaid aineid.

Plaatide hooldus

- Kui plaat on muutunud mustaks, puhastage seda puhastuslapiga. Pühkige plaati suunaga keskelt väljapoole, ainult ühes suunas.



- Ärge kasutage lahuseid nagu benseen, vedeldaja, jaemüügis olevad puhastusvedelikud ning antistaatilised pihustid, mis on mõeldud sarnastele esemetele.

Plaadimängija läätse puhastamine

- Pärast pikaajalist kasutamist võib plaadimängija läätsele koguneda tolmu ja muud mustust. Kvaliteetse taasesituse tagamiseks puhastage läätse Philipsi või mõne muu CD läätsepuhastajaga. Järgige puhastaja etiketil toodud instruksioone.

6. Probleemide lahendamine



Hoiatus

- Ärge kunagi eemaldage seadme kesta.

Mitte ühelgi tingimusel ei tohi te üritada seadet iseseisvalt parandada, kuna see katkestab garantii.

Vea tekkimisel vaadake üle allpool olevad punktid enne, kui viite seadme parandusse. Kui te ei ole võimeline lahendama tekkinud probleemi neid vihjeid järgides, vaadake Philipsi veebilehte (www.philips.com/support) või võtke ühendust Philipsi klienditeenindusega. Kui võtate Philipsiga ühendust, siis veenduge, et teie seade on lähedal ja et teate seadme mudelit ja seerianumbrit.

Puudub vool

- Veenduge, et voolujuhe on korralikult ühendatud vooluringiga.
- Veenduge, et vooluringis on elekter olemas.
- Veenduge, et patareid on korrektselt sisestatud.
- Asendage patareid.

Puudub heli

- Reguleerige helitugevust.

Seade ei reageeri klahvivajutustele

- Võtke patareid välja ning lülitage seade taas sisse.
- Eemaldage voolujuhe seinast. Ühendage voolujuhe uuesti ja lülitage seade uuesti sisse.

Plaati ei tuvastata

- Sisestage plaat.
- Kontrollige, kas plaat on sisestatud nii, et kirjad oleks üleval pool.
- Oodake kuni niiskus läätsetl on kondenseerunud.
- Vahetage plaat välja või puhastage see.
- Kasutage lõpetatud plaati või õiges formaadis plaati.

Raadiovastuvõtt on halb

- Suurendage seadme ja TV/videomaki vahelist kaugust.
- Pikenadage FM antenn täielikult.

7. Märkus



See toode on vastavuses Euroopa Ühenduse raadiosageduste nõuetega.

Kõik selle seadmega tehtud muudatused ja täiendused, mis ei ole Philips Consumer Lifestyle'i poolt spetsiaalselt lubatud, tühistavad kasutaja volitused kasutada seda seadet.



Teie seade koosneb kõrgekvaliteedilistest materjalidest ja osadest, mida on võimalik taaskasutada ja ümber töödelda.



See mahatõmmatud prügikasti tähis näitab, et seade vastab Euroopa direktiivile 2002/96/EC.

Palun tutvuge kohalike nõuete ja võimalustega vanade elektri- ja elektroonikaseadmete ümbertöötlemise kohta.

Ärge hävitage seda seadet harilikku majapidamisprügi hulgas. Korrektne seadmete hävitamine aitab vältida kahju keskkonnale ja inimtervisele.



Teie toode sisaldab patareiseid, mis on vastavuses Euroopa Direktiiviga 2006/66/EC ning neid ei tohi hävitada tavalise majapidamisprügi hulgas.

Palun tutvuge kohalike nõuetega patareide kogumise kohta. Korrektne patareide hävitamine aitab vältida kahju keskkonnale ja inimtervisele.

Informatsioon keskkonna kohta

Selle seadme puhul ei ole kasutatud üleliigset pakkematerjali. Pakendit on lihtne eraldada kolmeks erinevaks materjaliks: kartong (karp), polüstüreenplast (puhver), polüetüleen (kotike, kaitsev vahtplast).

Teie süsteem sisaldab materjale, mida on võimalik ümber töödelda ja korduvalt kasutada, kui seade on lahti võetud selleks liitsentseeritud ettevõttes. Pakkematerjalide, vanade patareide ning seadmete hävitamisel järgige palun kohalikke eeskirju.

Sellel seadmel on järgmised märgistused:



Klass II varustuse sümbol

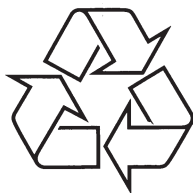


See sümbol näitab, et seadmel on topeltisolatsioon.

Tehnilised andmed võivad ilma ette teatamata muutuda.

© 2012 Koninklijke Philips Electronics N.V.

Kõik õigused kaitstud.



Külastage Philipsit internetis:
<http://www.philips.com>